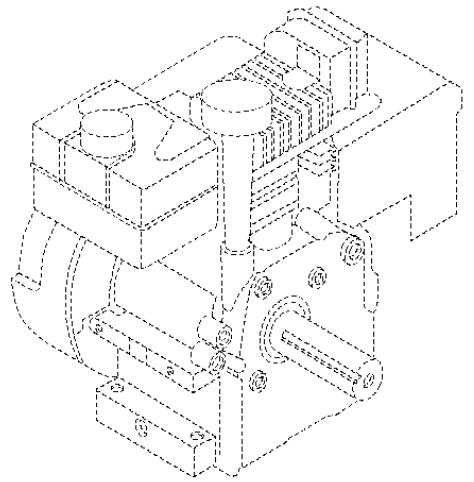
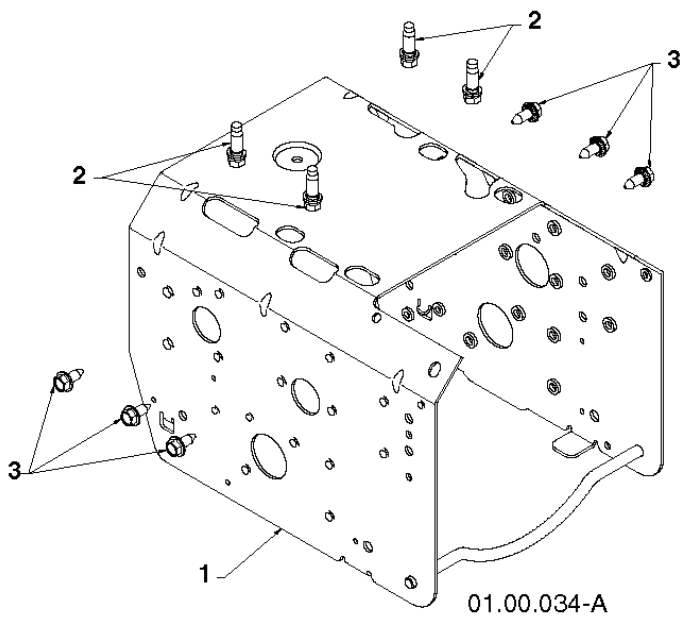


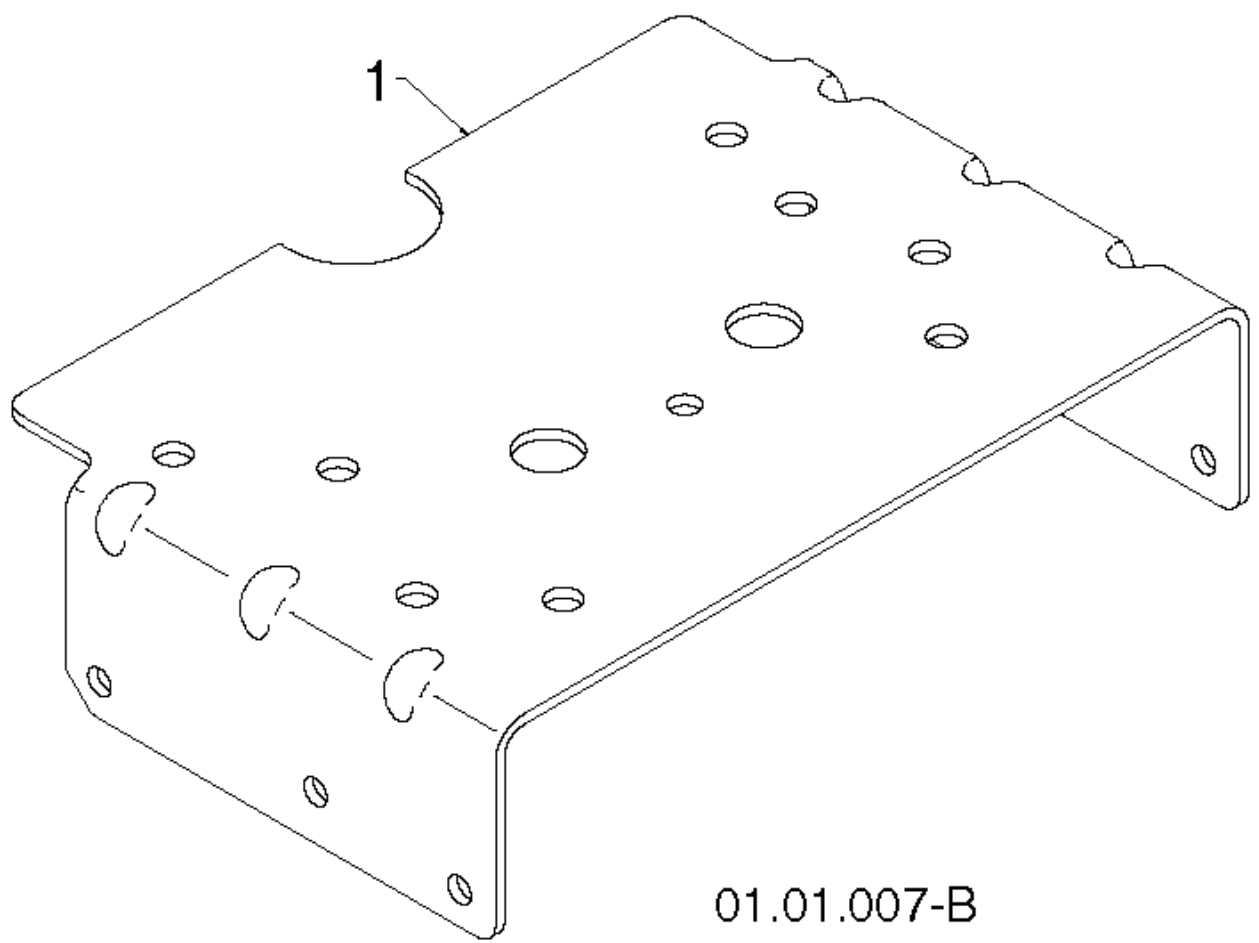
RESERVDELSKATALOG
: HUSQVARNA

Reservdelslista

RESERVDELSLISTA

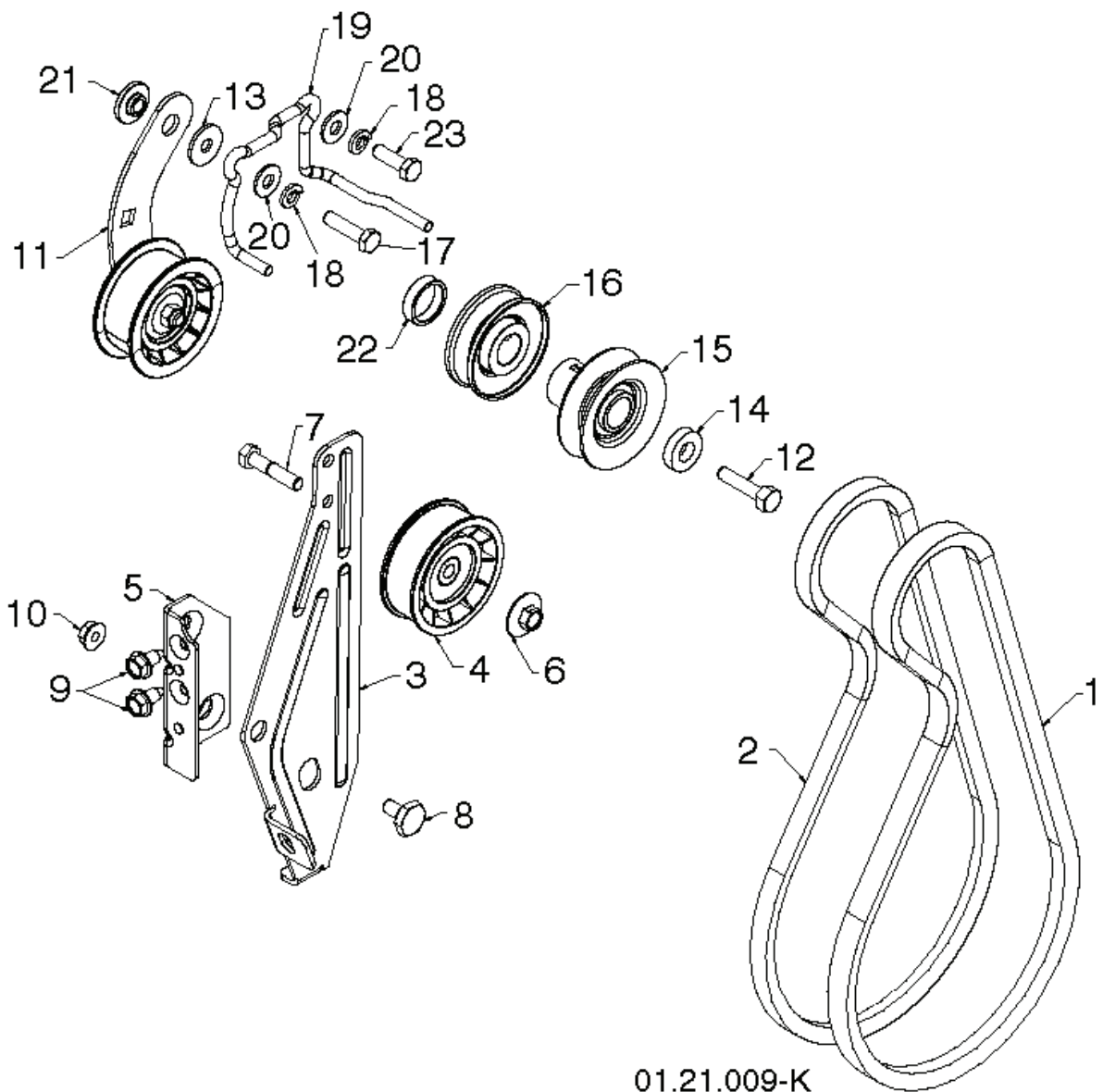


REF.	ART. NR	ARTIKELBESKRIVNING	ANMÄRKNING	KIT
-	000000000	W/O DESCRIPTION	B&S 20M314-1479-H2 FOR SERVICE & PARTS 1-800-233-3723	1
1	532429203	RAM		1
2	532150406	BULT		1
3	532428867	BULT		1



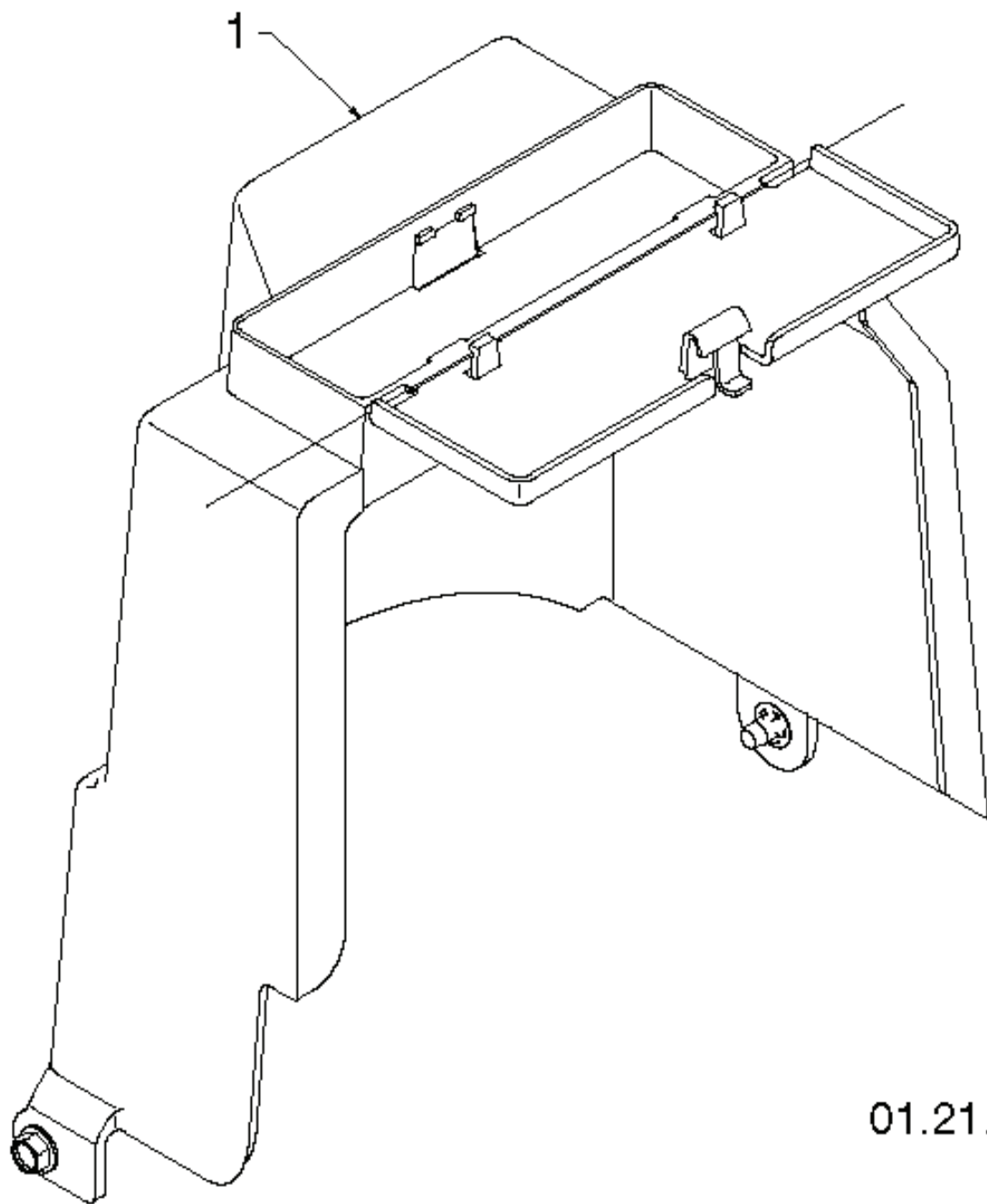
01.01.007-B

REF.	ART. NR	ARTIKELBESKRIVNING	ANMÄRKNING	KIT
1	532436311	PLATTA		1



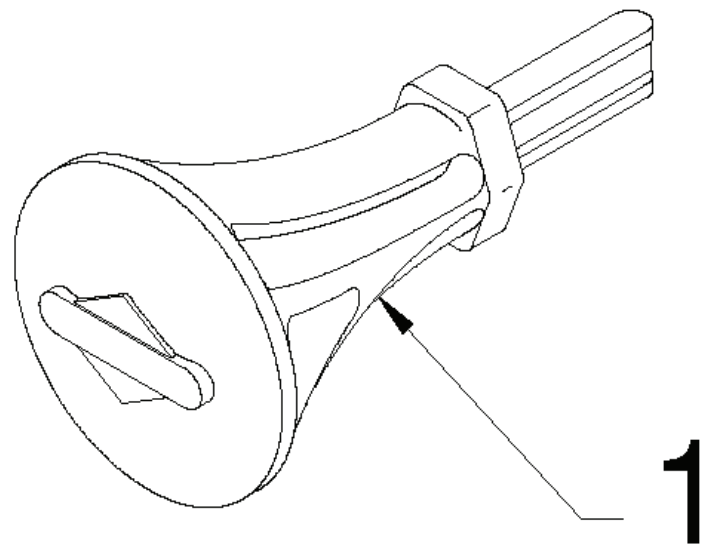
01.21.009-K

REF.	ART. NR	ARTIKELBESKRIVNING	ANMÄRKNING	KIT
1	532408007	REM		1
2	532192383	REM		1
3	584232402	ARM		1
4	532180523	REMSKIVA		1
5	585284901	FÄSTE		1
6	532426589	MUTTER		1
7	874780524	BULT		1
8	532424297	BULT		1
9	817000510	BULT		1
10	532751153	MUTTER		1
11	585238401	ARM		1
12	532851084	SCREW		1
13	532059289	BRICKA		1
14	532400026	BRICKA		1
15	532426491	REMSKIVA		1
16	532180478	REMSKIVA		1
17	874610520	SCREW CAP		1
18	810040500	BRICKA		1
19	585053501	STYRNING		1
20	532155415	BRICKA		1
21	532175331	BUSHING		1
22	532409475	DISTANSBRICKA		1
23	874610516	SCREW		1



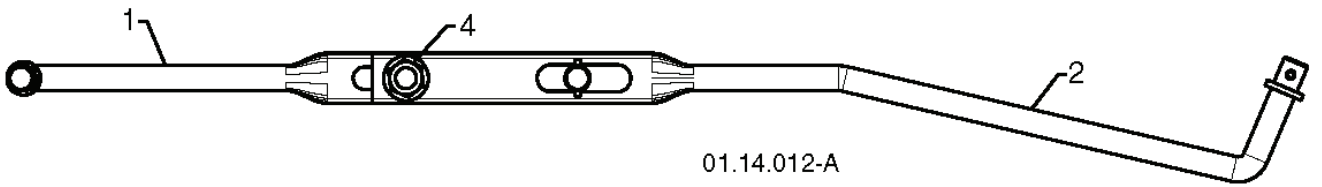
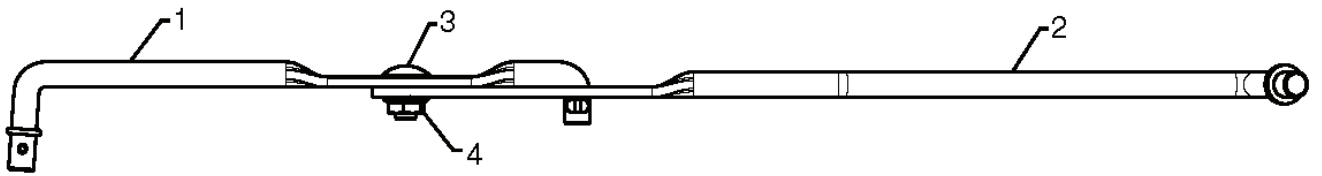
01.21.013-B

REF.	ART. NR	ARTIKELBESKRIVNING	ANMÄRKNING	KIT
1	532443030	KÅPA		1



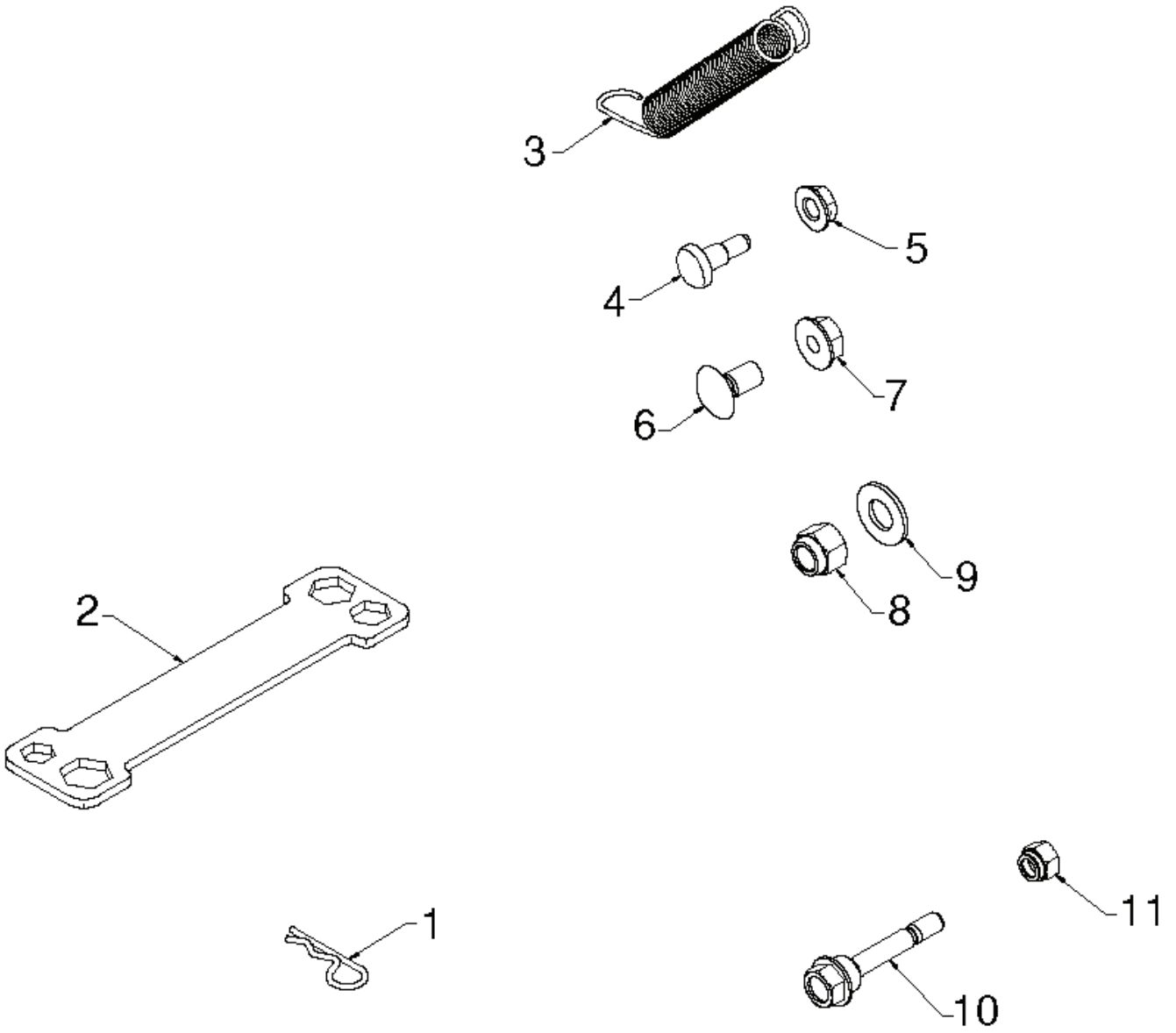
01.14.007-A

REF.	ART. NR	ARTIKELBESKRIVNING	ANMÄRKNING	KIT
1	532193071	TANGENT		1



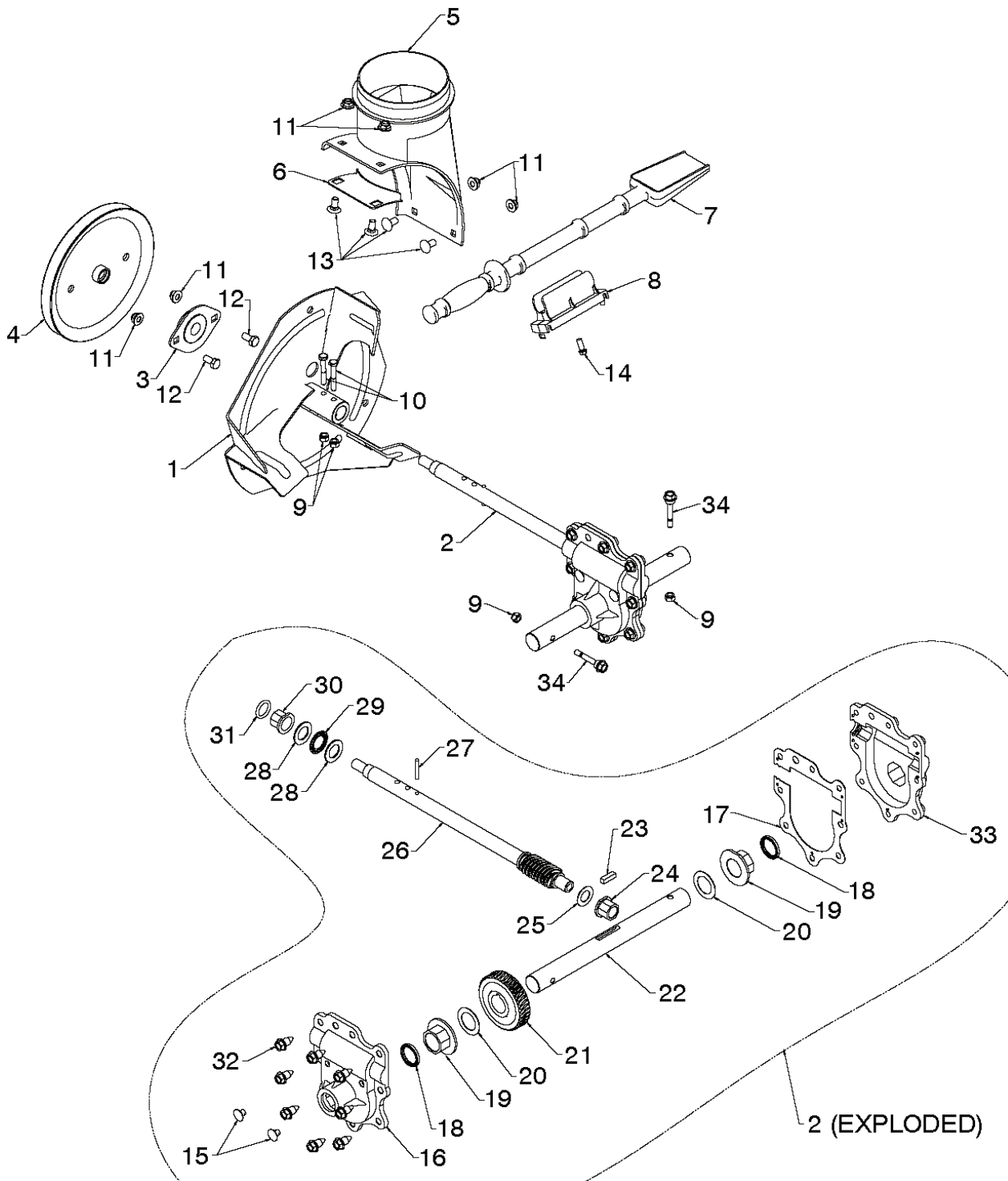
01.14.012-A

REF.	ART. NR	ARTIKELBESKRIVNING	ANMÄRKNING	KIT
1	532187782	ROD, UPPER, SPEED CONTROL	TOP	1
2	532187784	STÅNG	BOTTOM	1
3	872270505	BULT		1
4	532155377	MUTTER		1



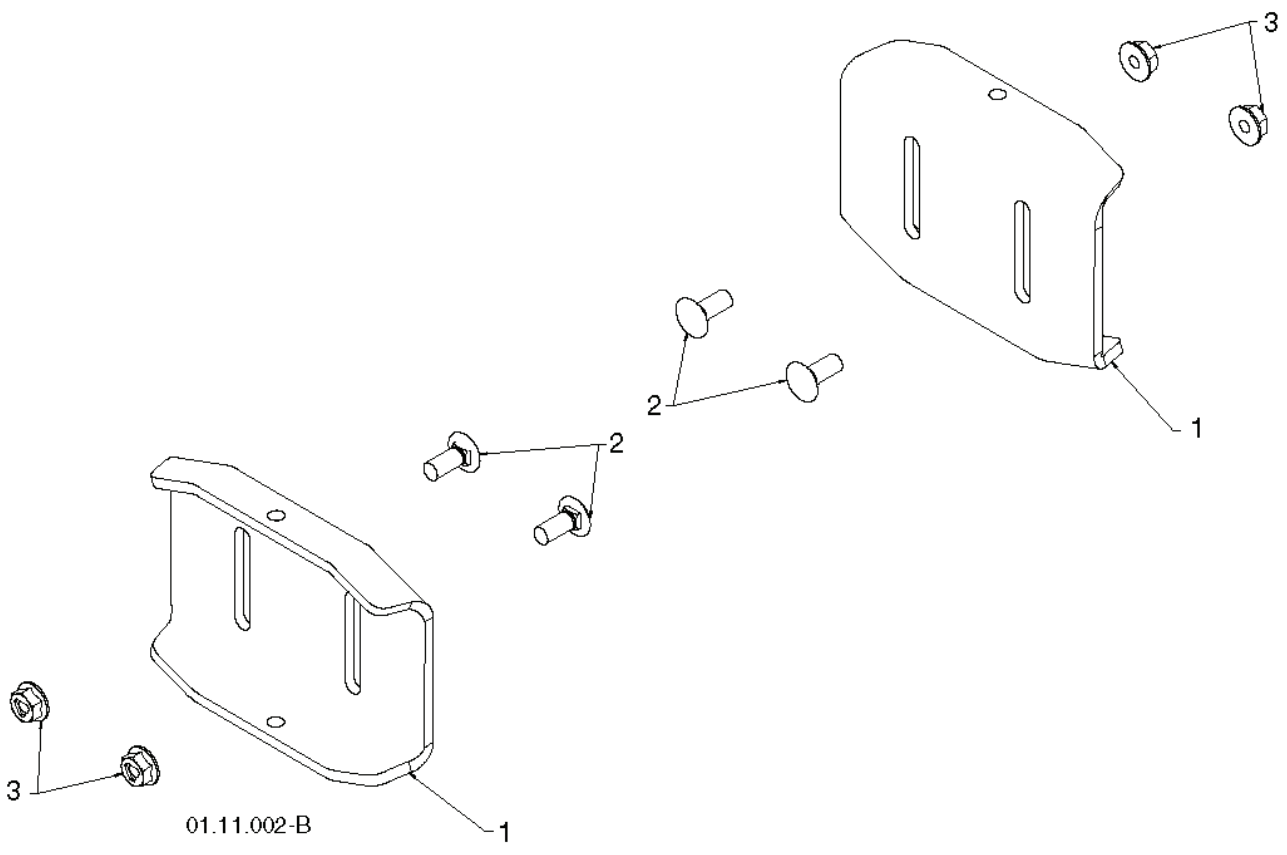
01.14.005-C

REF.	ART. NR	ARTIKELBESKRIVNING	ANMÄRKNING	KIT
1	532169675	TAPP		1
2	532429112	SKIFTNYCKEL		1
3	532184505	FJÄDER		1
4	532179829	BULT		1
5	532191730	MUTTER		1
6	872250505	BULT		1
7	532751153	MUTTER		1
8	873800600	MUTTER		1
9	819131316	BRICKA		1
10	532192090	BULT		1
11	873800400	MUTTER		1



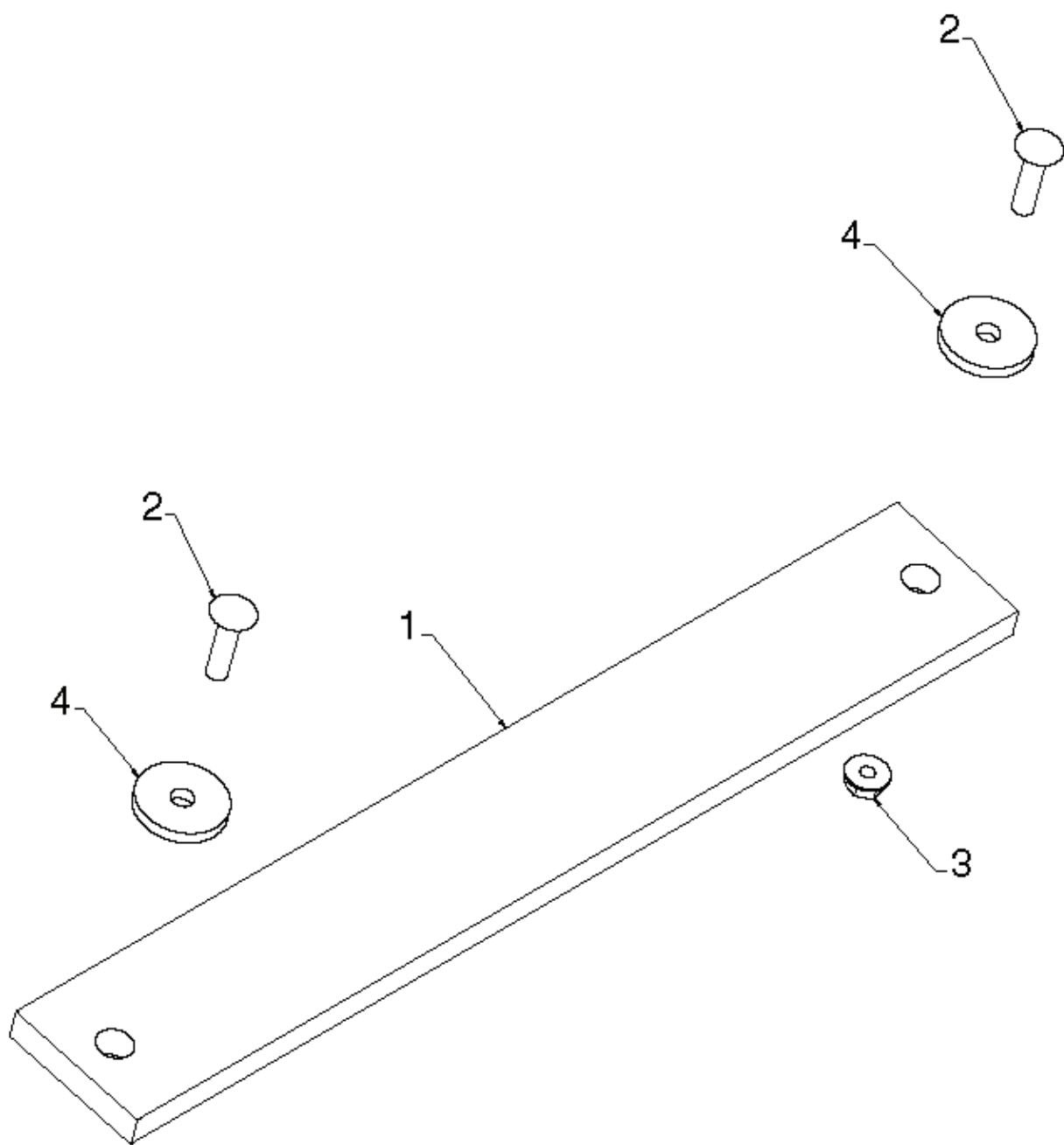
01.07.032-A

REF.	ART. NR	ARTIKELBESKRIVNING	ANMÄRKNING	KIT
1	532184105	FLÅKTHJUL		1
2	584648301	GEARBOX		1
3	532188909	LAGER		1
4	585093201	REMSKIVA		1
5	532442438	UTKASTARRÖR		1
6	532184095	PLATTA		1
7	532192199	VERKTYG		1
8	532405400	ÖVERFALL		1
9	873800400	MUTTER		1
10	874780426	SCREW		1
11	532427942	MUTTER		1
12	532163183	BULT		1
13	532180355	BULT		1
14	532194189	SCREW		1
15	532407760	PLUGG		1
16	532427302	KÅPA	RH	1
17	532427345	PACKNING		1
18	532407770	TÄTNING		1
19	532407762	BUSHING		1
20	532174697	BRICKA		1
21	580364101	PUMPDREV		1
22	532407764	AXEL		1
23	532189282	TANGENT		1
24	532407758	BUSHING		1
25	532174683	BRICKA		1
26	584648401	AXEL		1
27	532184205	TAPP		1
28	532174681	BRICKA		1
29	532174684	LAGER		1
32	532174684	LAGER		1
30	532407769	BUSHING		1
31	532407768	O-RING		1
32	532407767	SCREW		1
33	532427317	KÅPA	LH	1
34	532192090	BULT		1

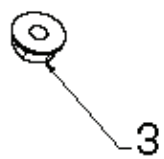


01.11.002-B

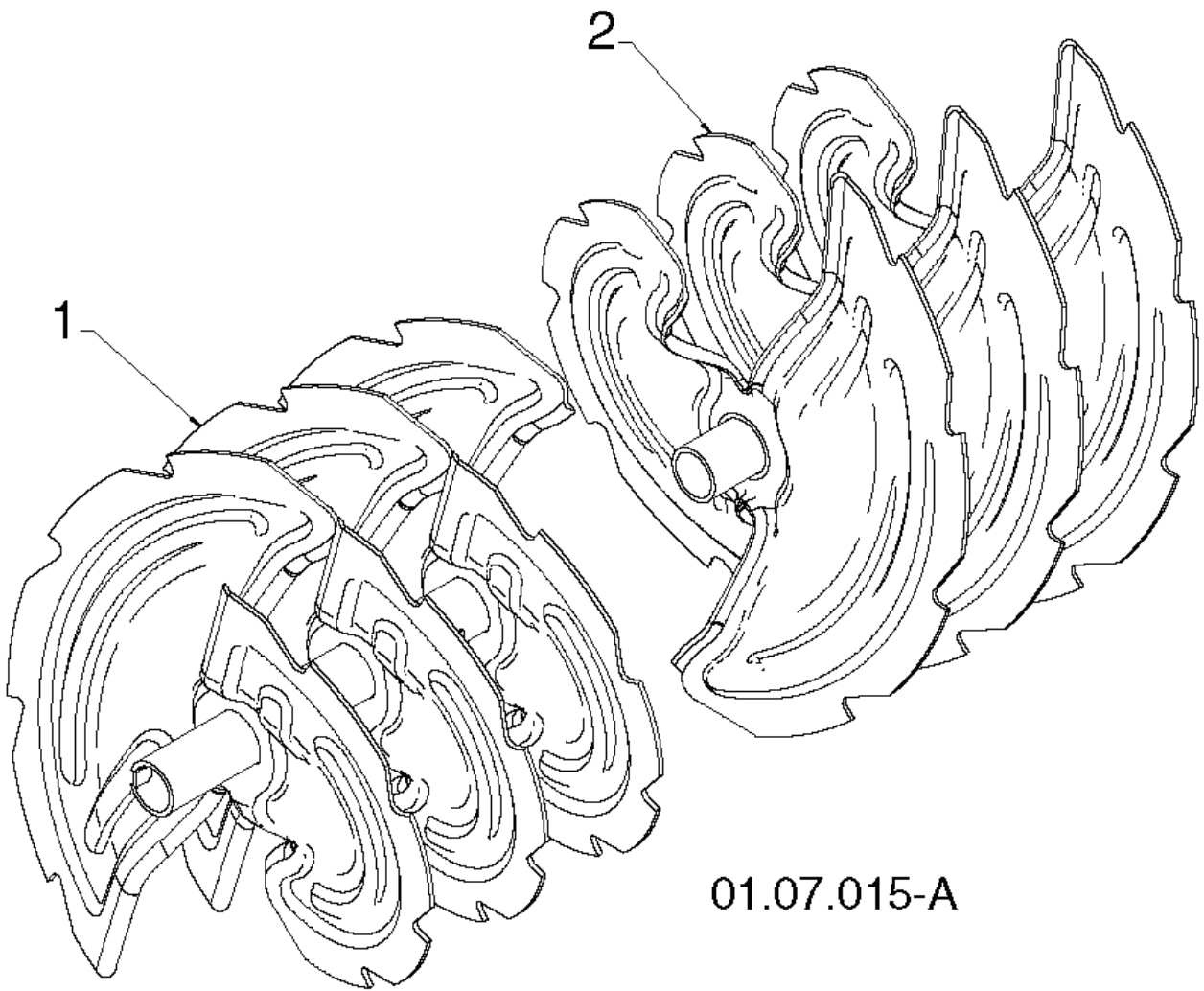
REF.	ART. NR	ARTIKELBESKRIVNING	ANMÄRKNING	KIT
1	532407834	HASPLÅT		1
2	872270506	BULT		1
3	532427942	MUTTER		1



01.17.002-B

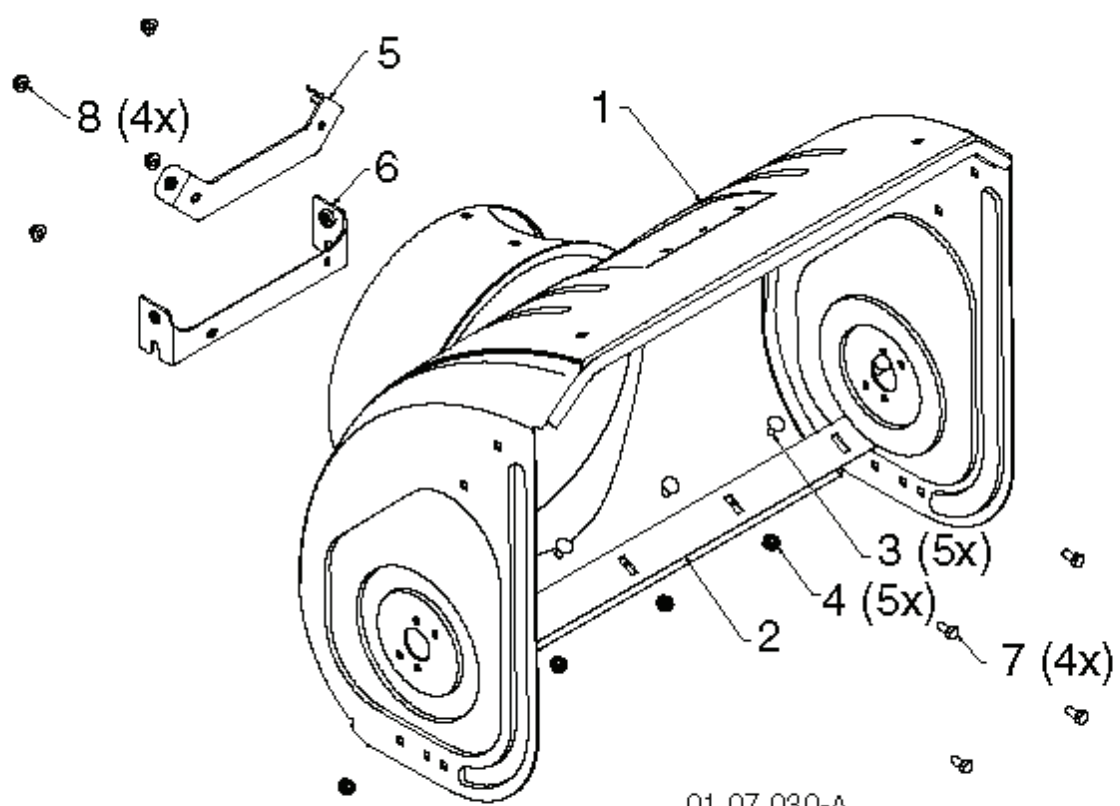


REF.	ART. NR	ARTIKELBESKRIVNING	ANMÄRKNING	KIT
1	532182515	WEIGHT, AUGER HOUSING 27		1
2	872110510	BULT		1
3	532751153	MUTTER		1
4	819112206	BRICKA		1



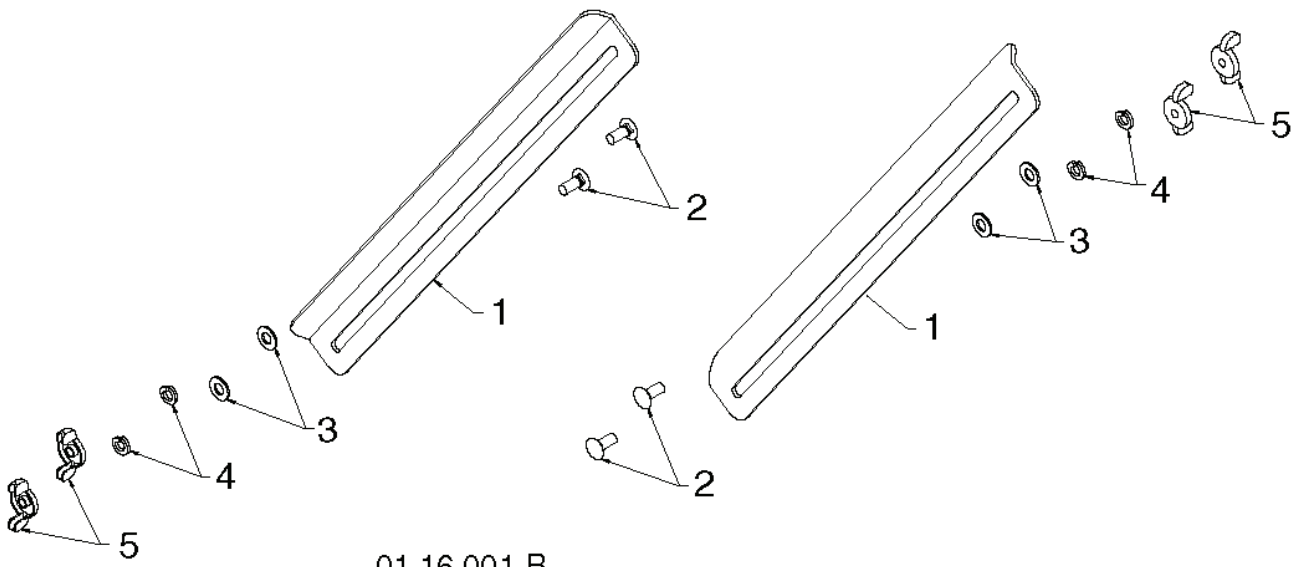
01.07.015-A

REF.	ART. NR	ARTIKELBESKRIVNING	ANMÄRKNING	KIT
1	532426957	INMATARSKRUV	LH	1
2	532426958	INMATARSKRUV	RH	1



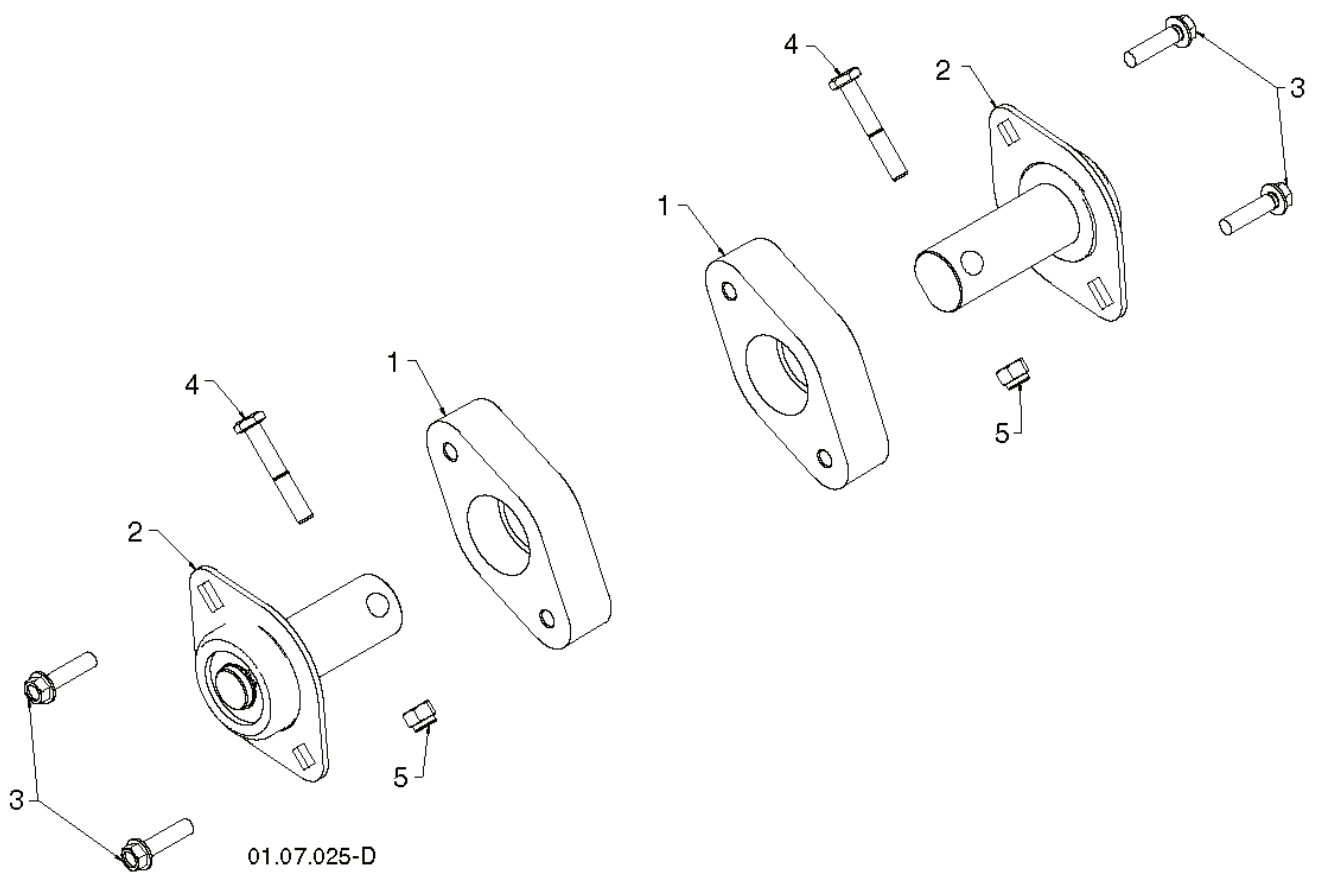
01.07.030-A

REF.	ART. NR	ARTIKELBESKRIVNING	ANMÄRKNING	KIT
1	532443684	HUS		1
2	532407727	SVÄRD		1
3	872270505	BULT		1
4	532155377	MUTTER		1
5	532443290	FÄSTE		1
6	532443291	FÄSTE		1
7	532163183	BULT		1
8	532751153	MUTTER		1



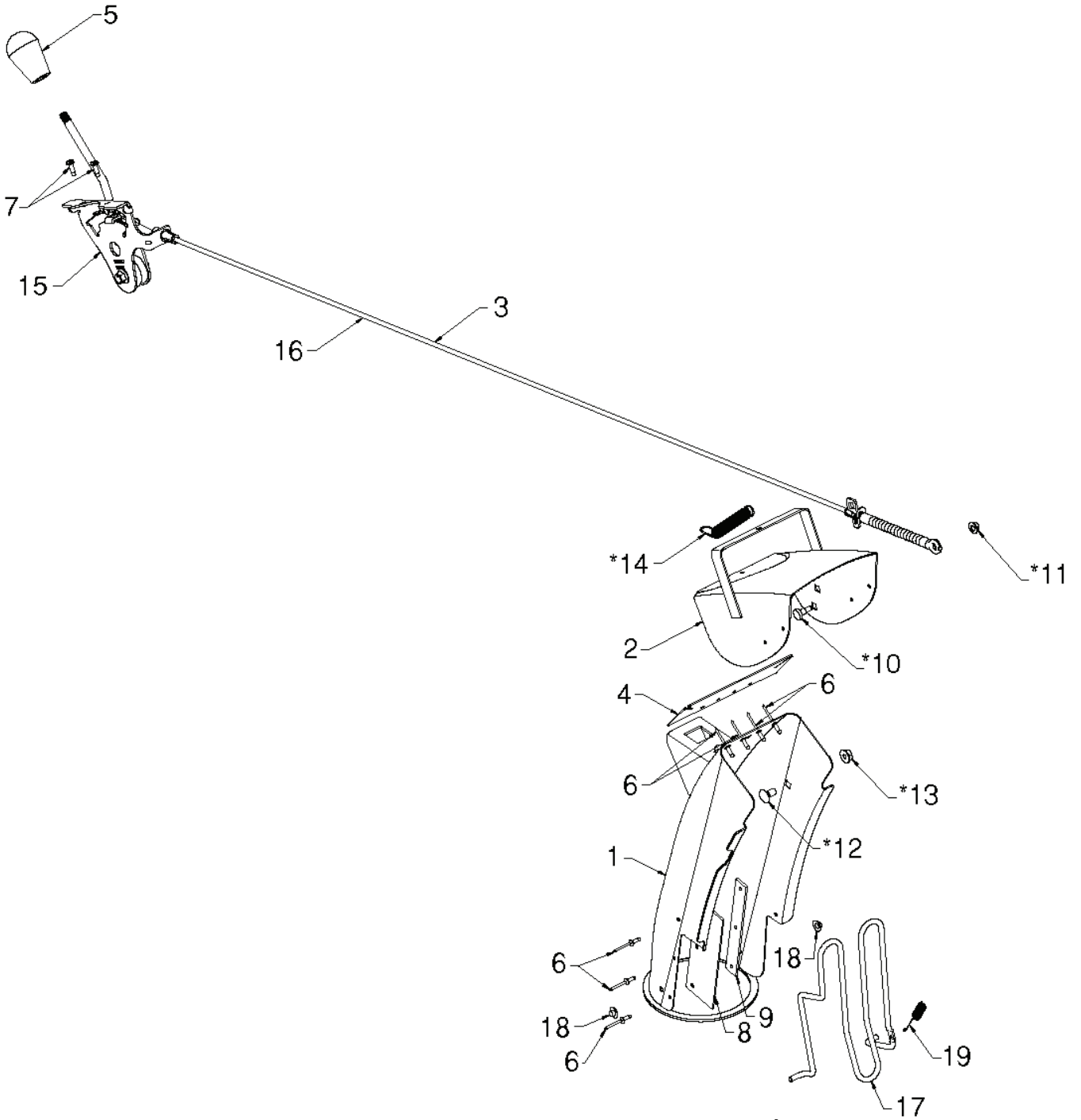
01.16.001-B

REF.	ART. NR	ARTIKELBESKRIVNING	ANMÄRKNING	KIT
1	532184747	DRIFT BAR		1
2	872270506	BULT		1
3	532179246	BRICKA		1
4	810040500	BRICKA		1
5	532128638	VINGMUTTER		1



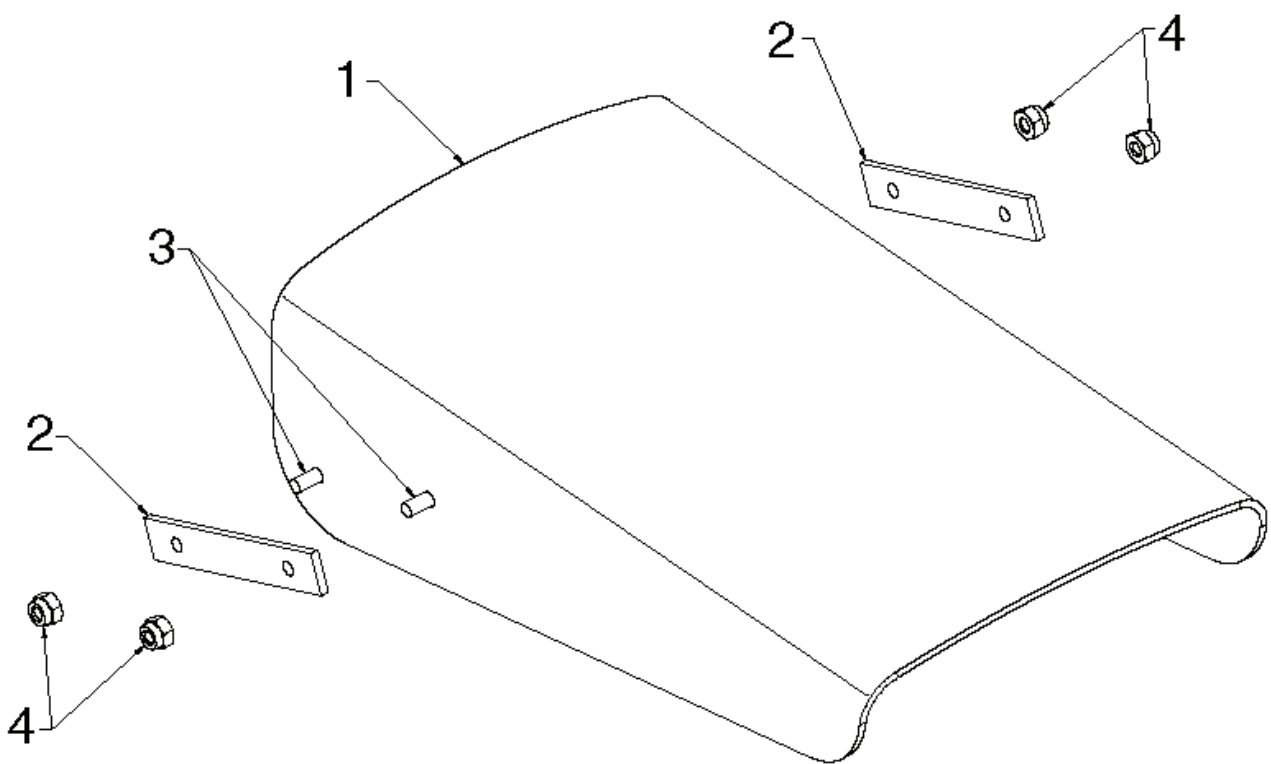
01.07.025-D

REF.	ART. NR	ARTIKELBESKRIVNING	ANMÄRKNING	KIT
1	532188170	HÅLLARE		1
2	532427762	LAGER		1
3	532179582	SCREW		1
4	874780426	SCREW		1
5	873800400	MUTTER		1

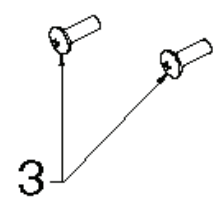


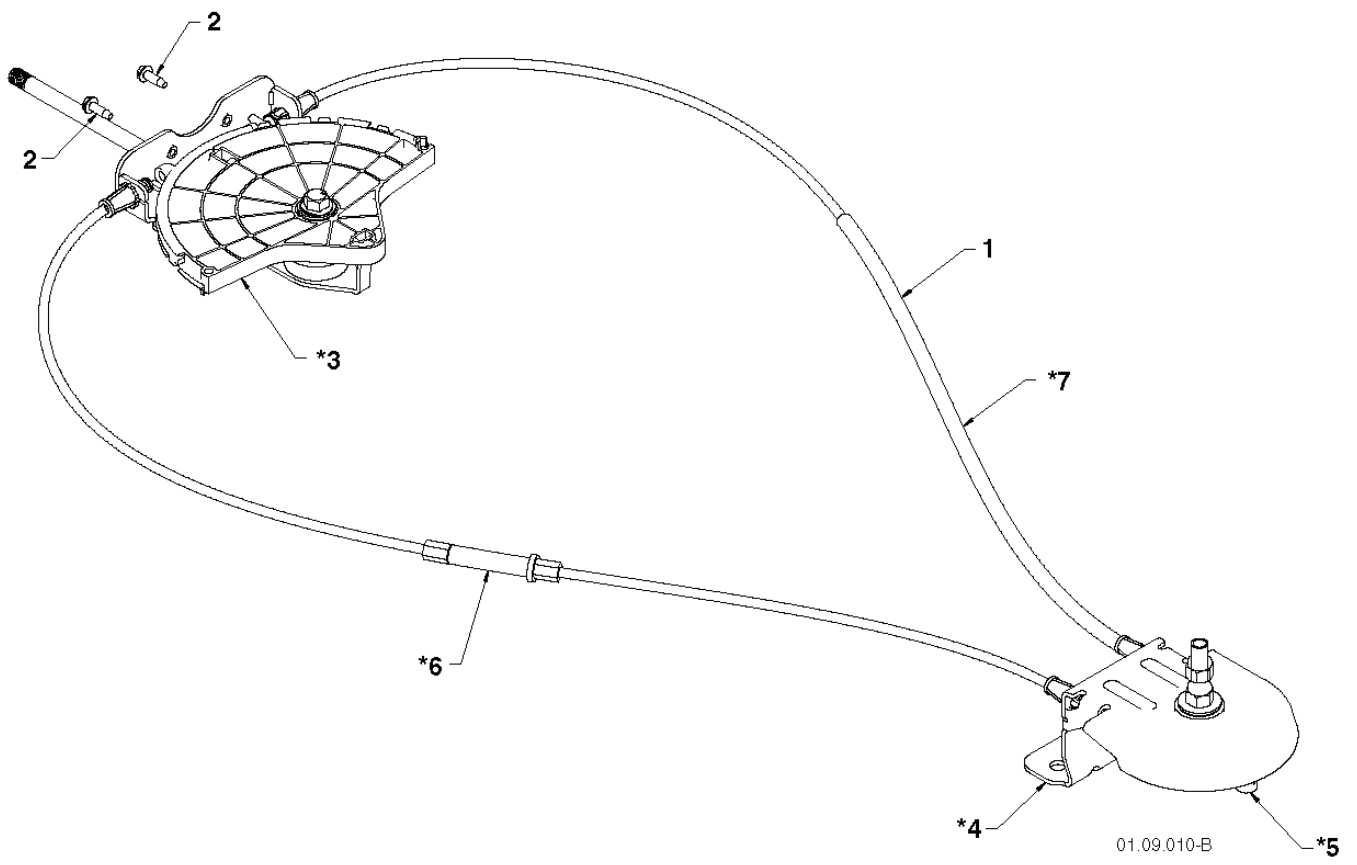
01.09.028-A

REF.	ART. NR	ARTIKELBESKRIVNING	ANMÄRKNING	KIT
1	532444041	UTKASTARRÖR KPL.		1
2	532184113	DEFLEKTOR		1
3	585271701	REGLAGE		1
4	532420325	SEAL		1
5	580673201	KNOPP		1
6	532128415	NIT		1
7	817541008	SCREW		1
8	532430324	SKÄRM		1
9	532421728	FÄSTE		1
*10	532179829	BULT		1
*11	532191730	MUTTER		1
*12	872250505	BULT		1
*13	532751153	MUTTER		1
*14	532184505	FJÄDER		1
15	532420679	MANÖVERDON	SERVICE PART	1
16	585271601	KABLAGE KPL	SERVICE PART	1
17	532435582	SKYDD		1
18	532059349	MUTTER		1
19	532435616	FJÄDER		1



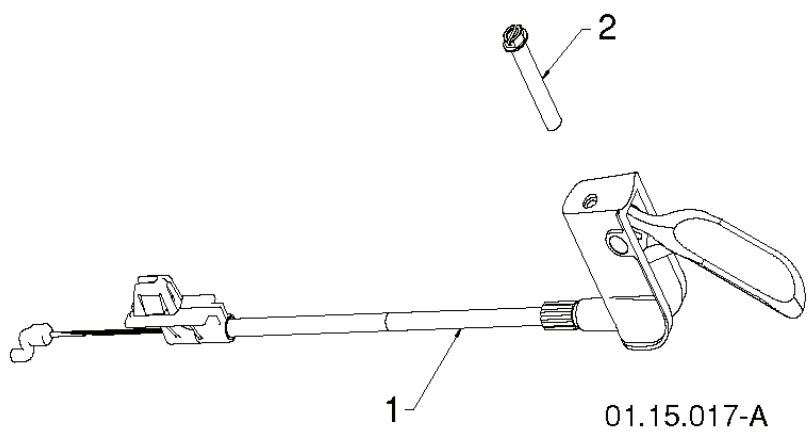
01.09.009-A





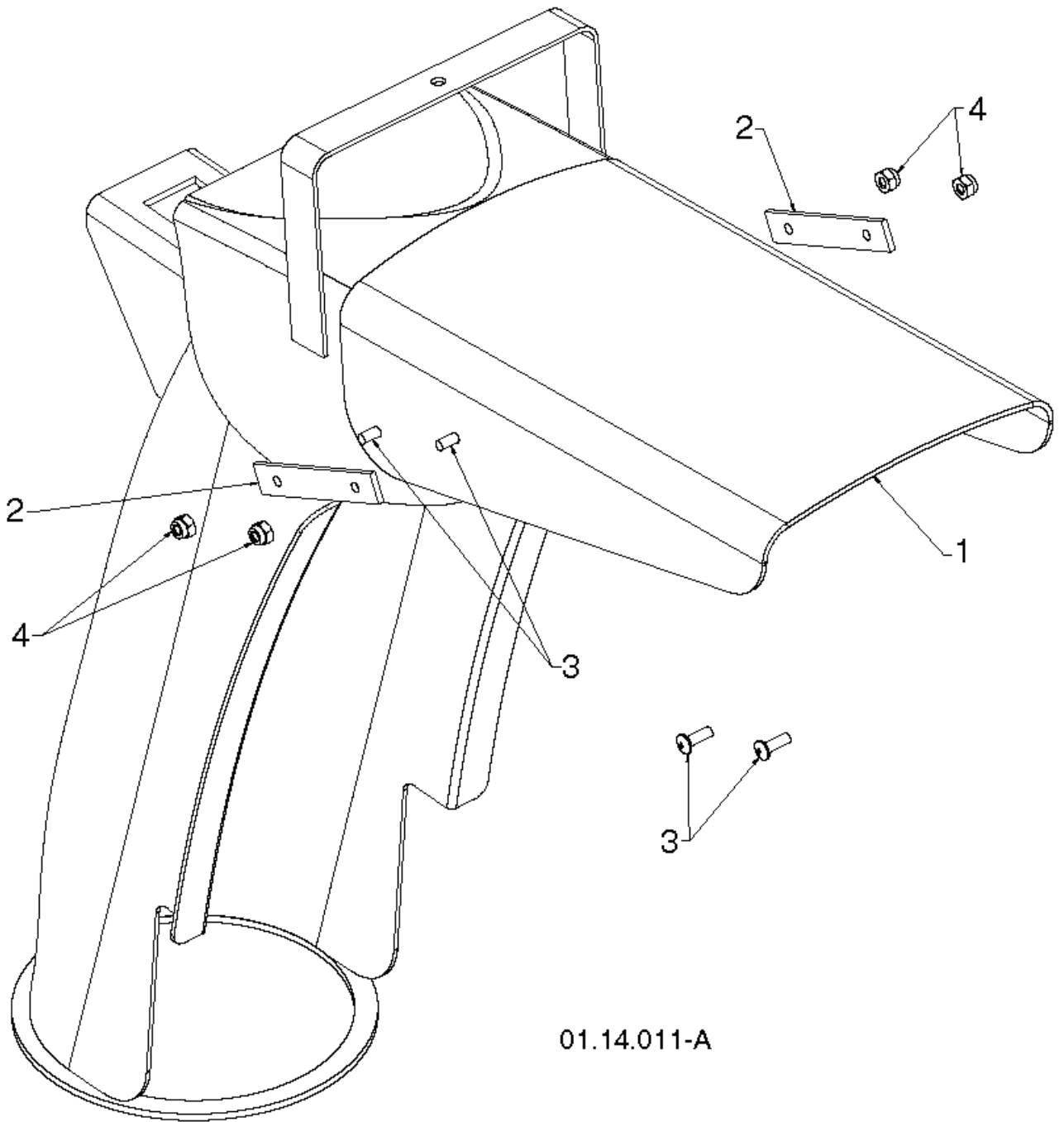
01.09.010-B

REF.	ART. NR	ARTIKELBESKRIVNING	ANMÄRKNING	KIT
1	532428272	HÄVARM		1
2	817541008	SCREW		1
*3	532420678	FÄSTE	SERVICE PART	1
*4	532405932	FÄSTE	SERVICE PART	1
*5	532420675	REMSKIVA	SERVICE PART	1
*6	532428273	KABLAGE KPL	SERVICE PART	1
*7	532428310	KABLAGE KPL	SERVICE PART	1



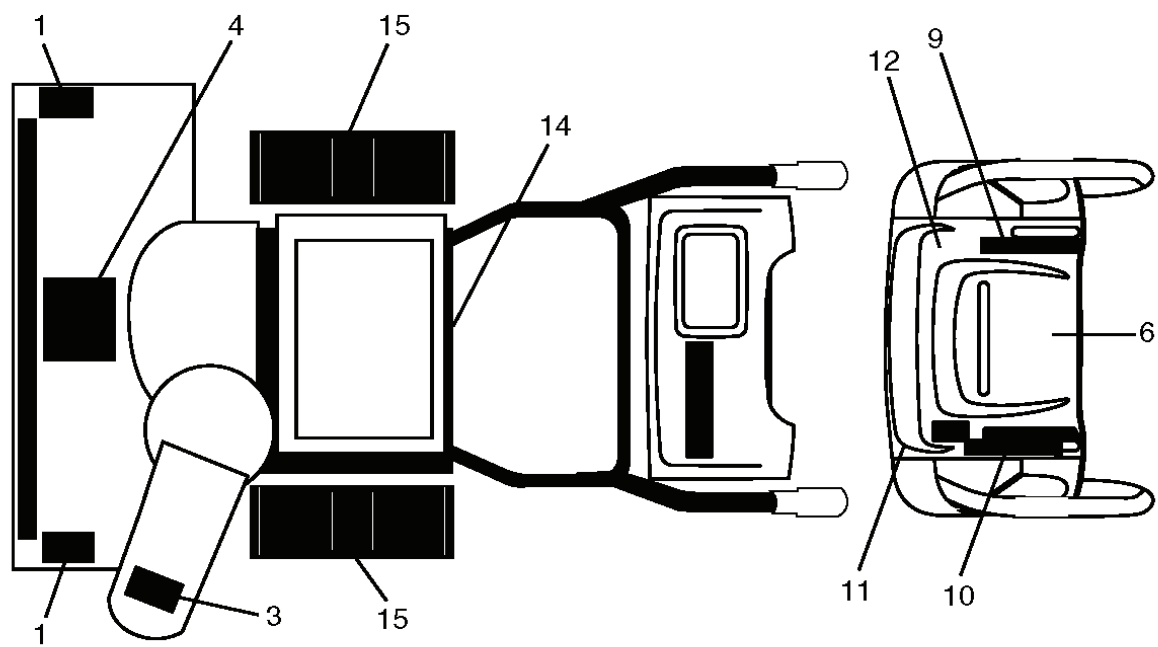
01.15.017-A

REF.	ART. NR	ARTIKELBESKRIVNING	ANMÄRKNING	KIT
1	580843103	KABLAGE KPL		1
2	874041024	SCREW		1

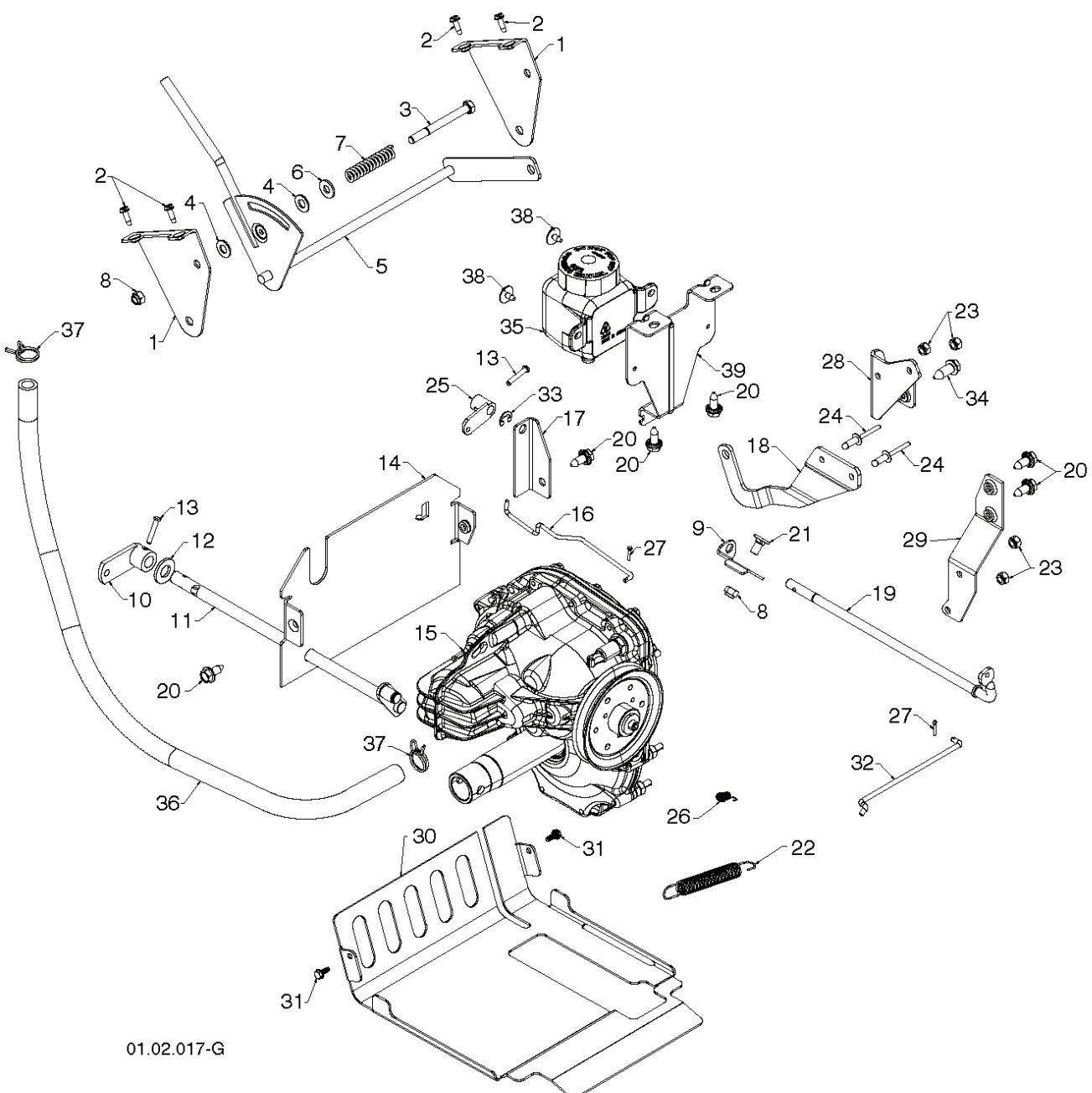


01.14.011-A

REF.	ART. NR	ARTIKELBESKRIVNING	ANMÄRKNING	KIT
1	532421138	SKÄRM		1
2	532423247	SPÄNNBAND		1
3	532182227	SCREW		1
4	532182228	MUTTER		1

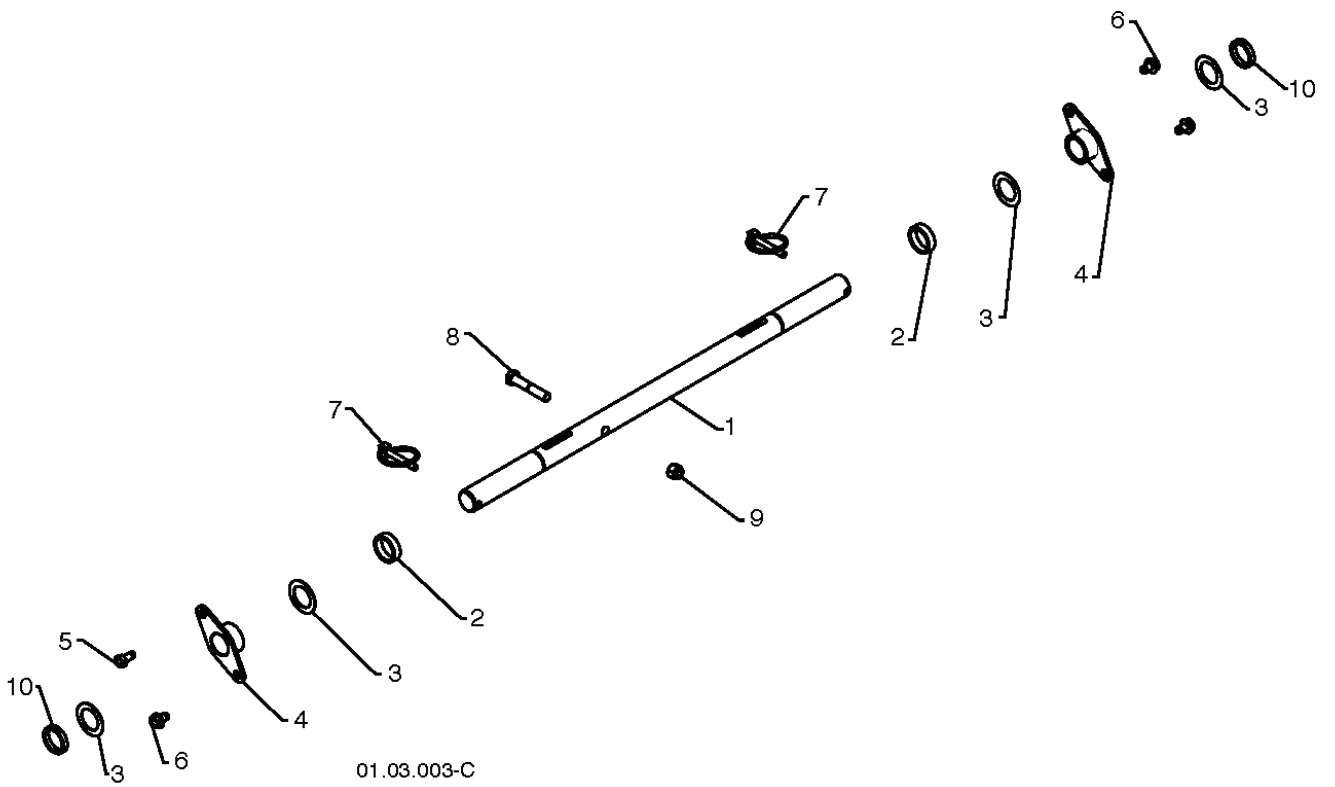


REF.	ART. NR	ARTIKELBESKRIVNING	ANMÄRKNING	KIT
1	532199683	DEKAL		1
3	532199682	DEKAL		1
4	532184045	DEKAL		1
6	532429575	DEKAL		1
9	581430104	DEKAL	RH	1
10	581430106	DEKAL	LH	1
11	532444225	DEKAL		1
12	532444768	DEKAL		1
14	532180433	DEKAL		1
15	532184028	DEKAL		1



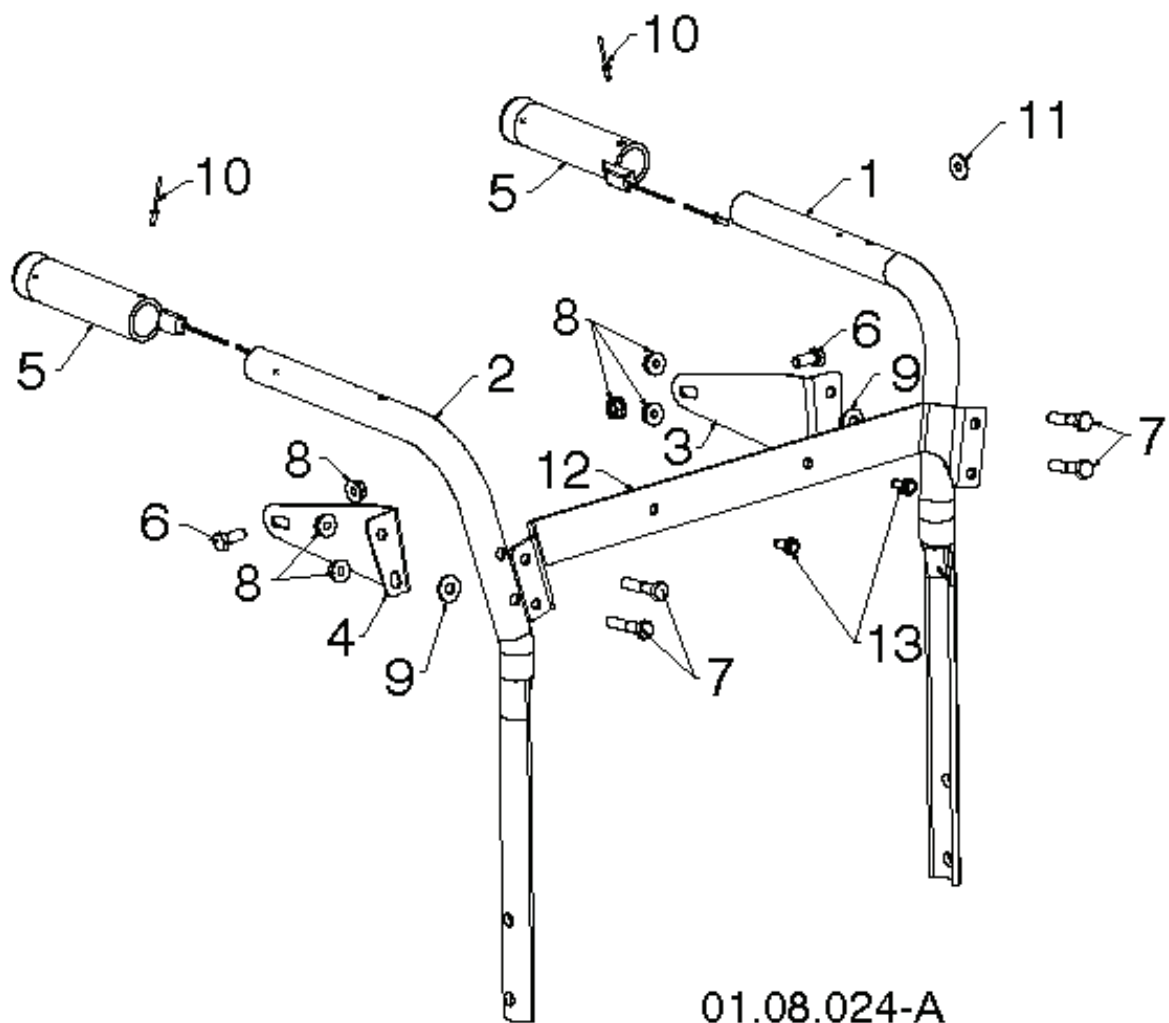
01.02.017-G

REF.	ART. NR	ARTIKELBESKRIVNING	ANMÄRKNING	KIT
1	532443344	FÄSTE		1
2	817541008	SCREW		1
3	874760552	CAPSCREW		1
4	532179246	BRICKA		1
5	532192001	HÄVARM KPL.		1
6	532155415	BRICKA		1
7	532192195	FJÄDER		1
8	873800500	LOCK NUT		1
9	532429803	FÄSTE		1
10	532443191	ARM		1
11	532427542	AXEL		1
12	532188906	VALVE DE VIDANGE MOTEUR		1
13	532198580	TAPP		1
14	580750602	PLATTA		1
15	532445058	TRANSMISSION		1
16	532193256	STÅNG		1
17	532429805	FÄSTE		1
18	532187787	SPEED CONTROL ARM, HYDRO		1
19	532198251	KOPPLING		1
20	532428867	BULT		1
21	532180355	BULT		1
22	532178828	FJÄDER		1
23	873800400	MUTTER		1
24	532191995	POP RIVET		1
25	532198249	KOPPLING		1
26	532192873	FJÄDER		1
27	532700279	KLÄMMA		1
28	532407858	FÄSTE		1
29	532414771	SPÄNNBAND		1
30	585166802	KÅPA		1
31	532443384	SCREW		1
32	532446293	STÅNG		1
33	532428288	E-RING		1
34	817060516	SCREW		1
35	574811301	TANK		1
36	580750801	SLANG		1
37	532445298	ÖVERFALL		1
38	532189241	SCREW		1
39	580750902	FÄSTE		1



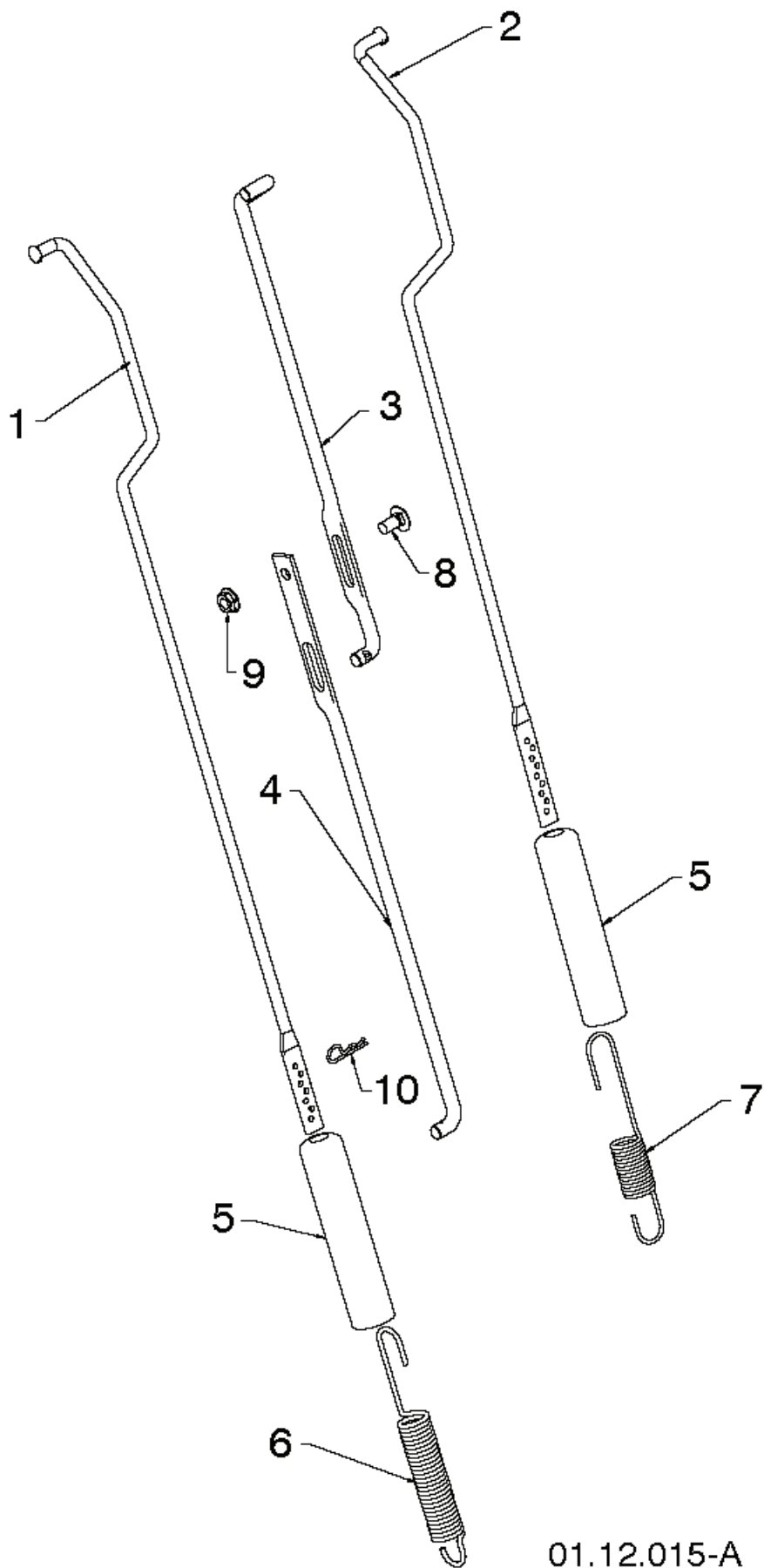
01.03.003-C

REF.	ART. NR	ARTIKELBESKRIVNING	ANMÄRKNING	KIT
1	532404308	AXEL		1
2	532187794	DISTANSBRICKA		1
3	532444949	BRICKA		1
4	532179830	LAGER		1
5	532146315	SCREW		1
6	817490508	SCREW		1
7	532155443	PENNOR		1
8	874780632	SCREW		1
9	873800600	MUTTER		1
10	585057101	DISTANSBRICKA		1



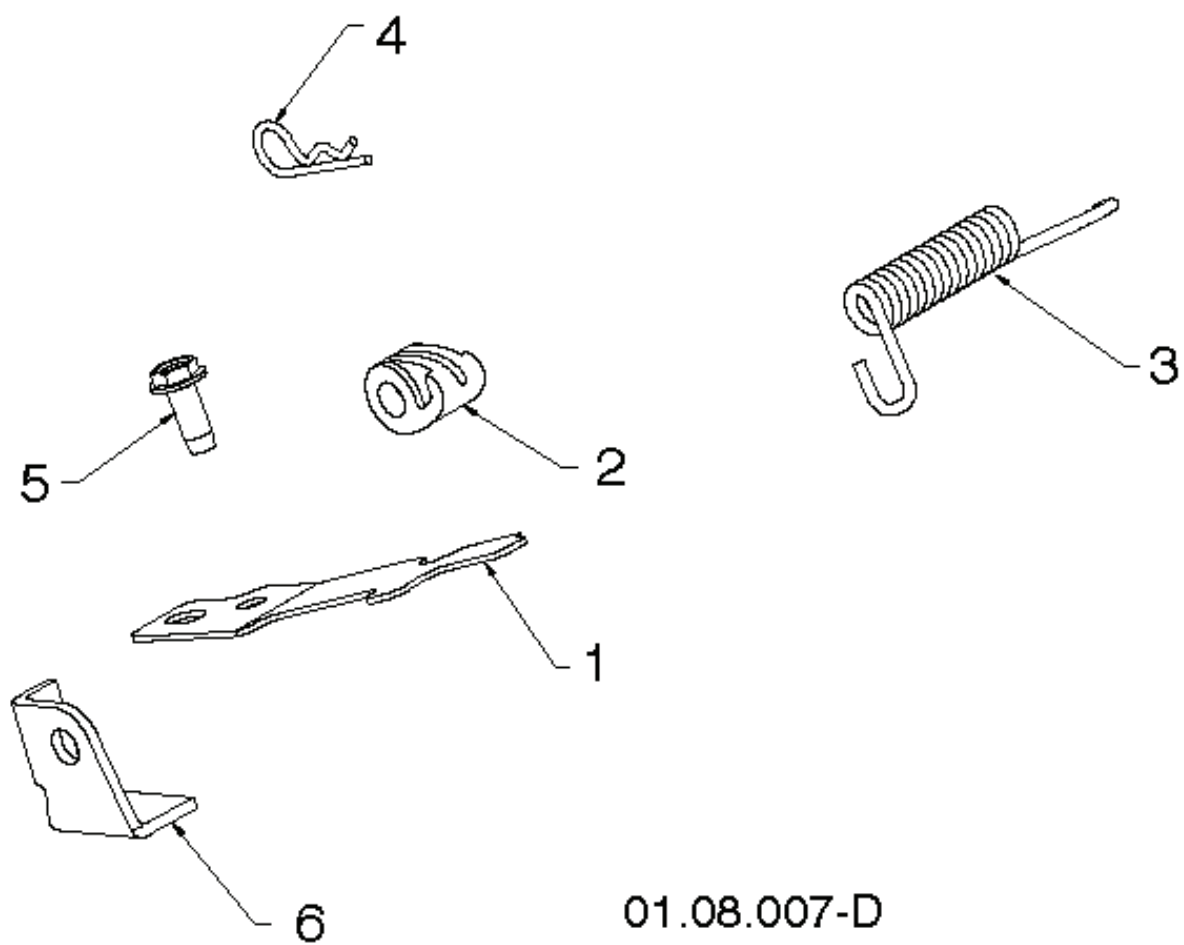
01.08.024-A

REF.	ART. NR	ARTIKELBESKRIVNING	ANMÄRKNING	KIT
1	532421708	HANDTAG	LH	1
2	532421709	HANDTAG	RH	1
3	532429148	FÄSTE	LH	1
4	532429149	FÄSTE	RH	1
5	532414515	GREPP		1
6	874780512	SCREW		1
7	874780524	BULT		1
8	532751153	MUTTER		1
9	532155415	BRICKA		1
10	532178775	POP RIVET		1
11	532053847	BRICKA		1
12	585199902	BRACE		1
13	817060410	SCREW		1



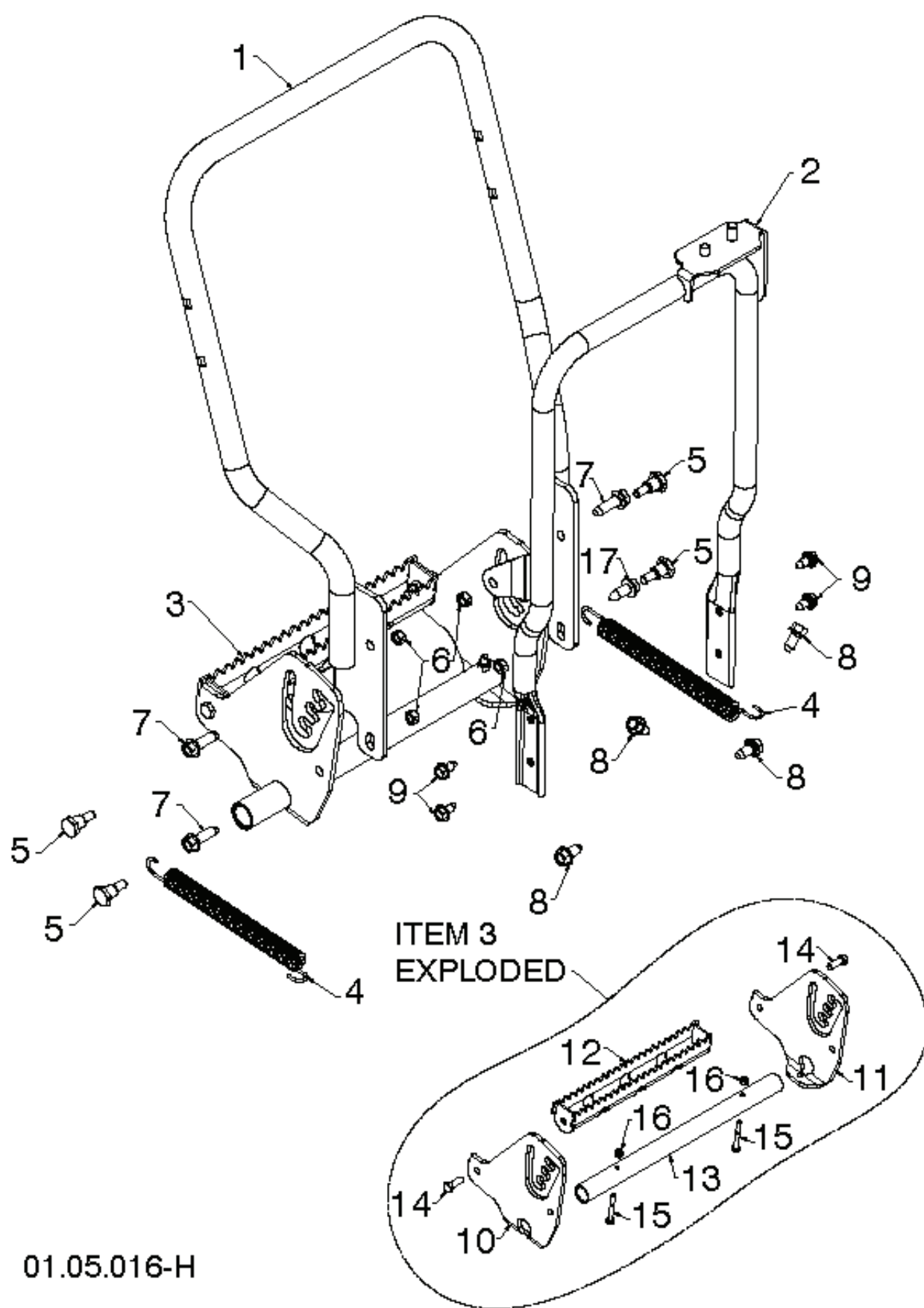
01.12.015-A

REF.	ART. NR	ARTIKELBESKRIVNING	ANMÄRKNING	KIT
1	584808901	STÅNG		1
2	584808801	STÅNG		1
3	532187782	ROD, UPPER, SPEED CONTROL		1
4	532187784	STÅNG		1
5	532180447	HYLSA		1
6	580796201	FJÄDER		1
7	580802101	FJÄDER		1
8	872270505	BULT		1
9	532155377	MUTTER		1
10	532169675	TAPP		1



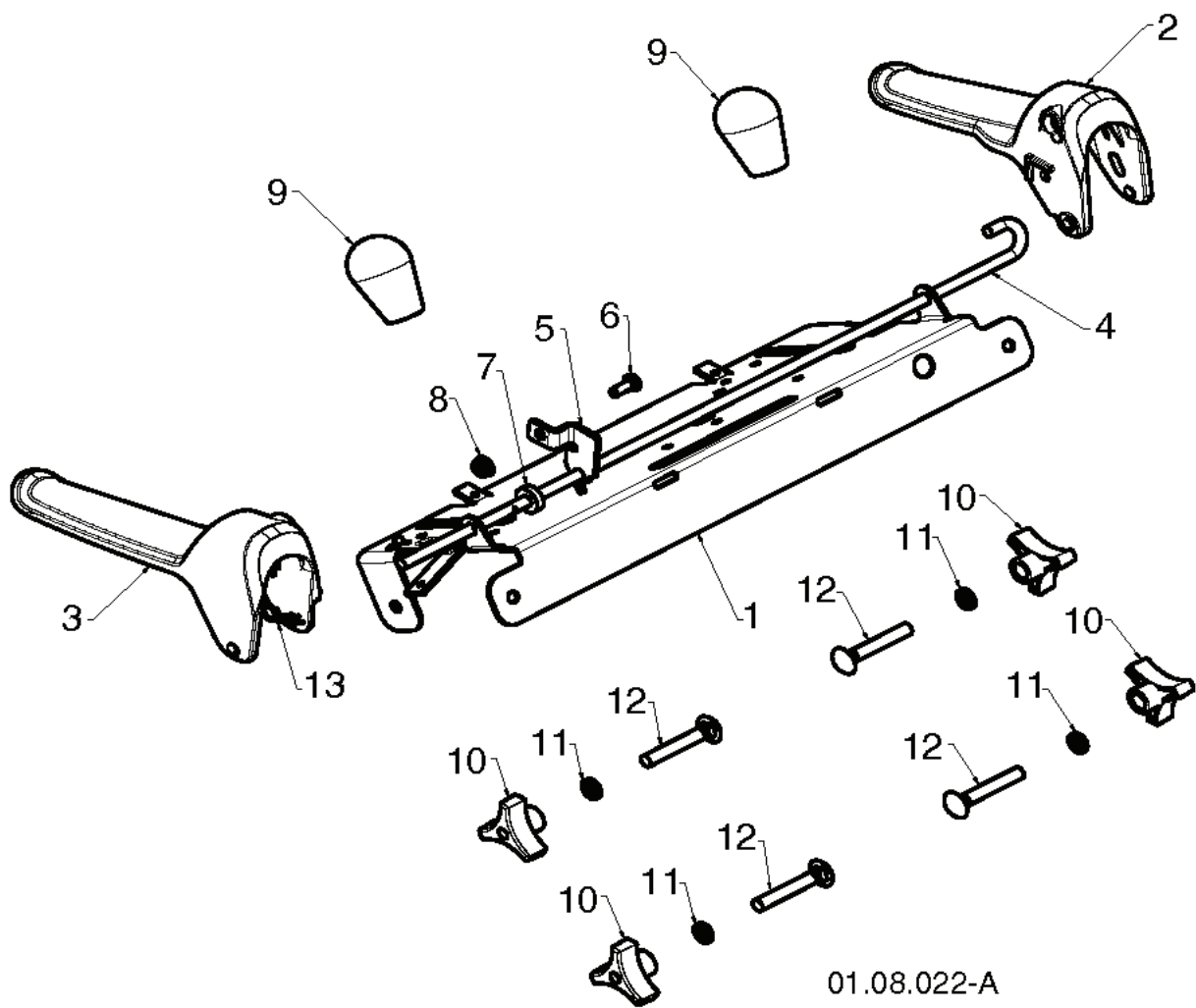
01.08.007-D

REF.	ART. NR	ARTIKELBESKRIVNING	ANMÄRKNING	KIT
1	532416288	FJÄDER		1
2	532445291	CAM LOCK		1
3	532443215	FJÄDER		1
4	532169675	TAPP		1
5	817060410	SCREW		1
6	532421814	FÄSTE		1



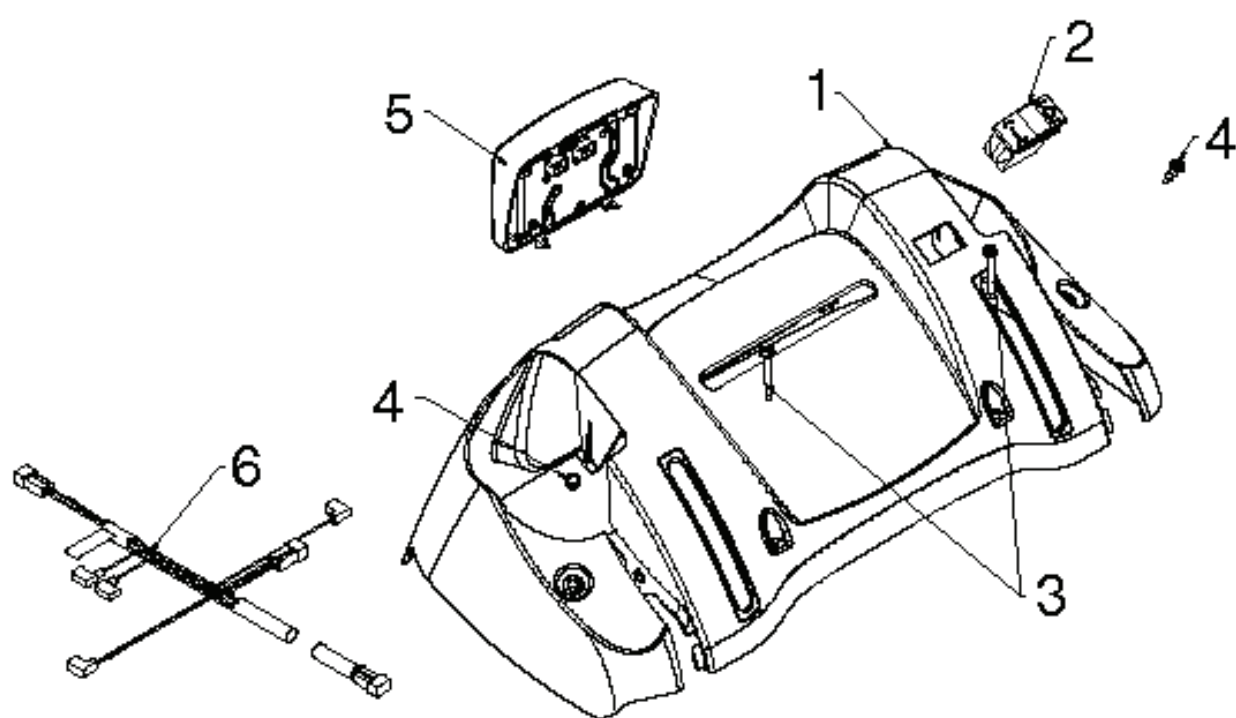
01.05.016-H

REF.	ART. NR	ARTIKELBESKRIVNING	ANMÄRKNING	KIT
1	580750402	HANDTAG.KPL		1
2	532443617	STÖD		1
3	580790301	FOOT PLATE		1
4	532443248	FJÄDER		1
5	532443660	BULT		1
6	873930500	MUTTER		1
7	817060620	SCREW		1
8	817000612	SCREW		1
9	817000510	BULT		1
10	580949901	PLATTA		1
11	580949902	PLATTA		1
12	580950001	PEDALGUMMI		1
13	580950101	RÖR		1
14	874780616	BULT		1
15	874760432	BULT		1
16	873800400	MUTTER		1
17	817060616	SCREW		1



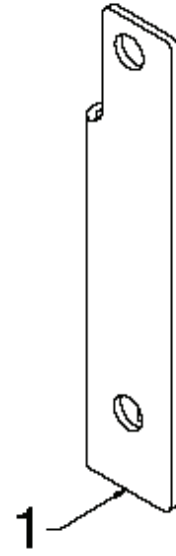
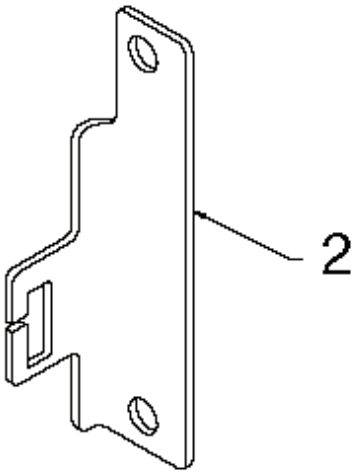
01.08.022-A

REF.	ART. NR	ARTIKELBESKRIVNING	ANMÄRKNING	KIT
1	585198802	PANEL		1
2	581779801	HÄVARM	LH	1
3	581779701	HÄVARM	RH	1
4	584809001	STÅNG		1
5	585004703	FÄSTE		1
6	874780410	BULT		1
7	532421613	DISTANSBRICKA		1
8	532088349	MUTTER		1
9	580673201	KNOPP		1
10	532178899	KNOPP		1
11	819131316	BRICKA		1
12	872120618	BULT		1
13	532169675	TAPP		1



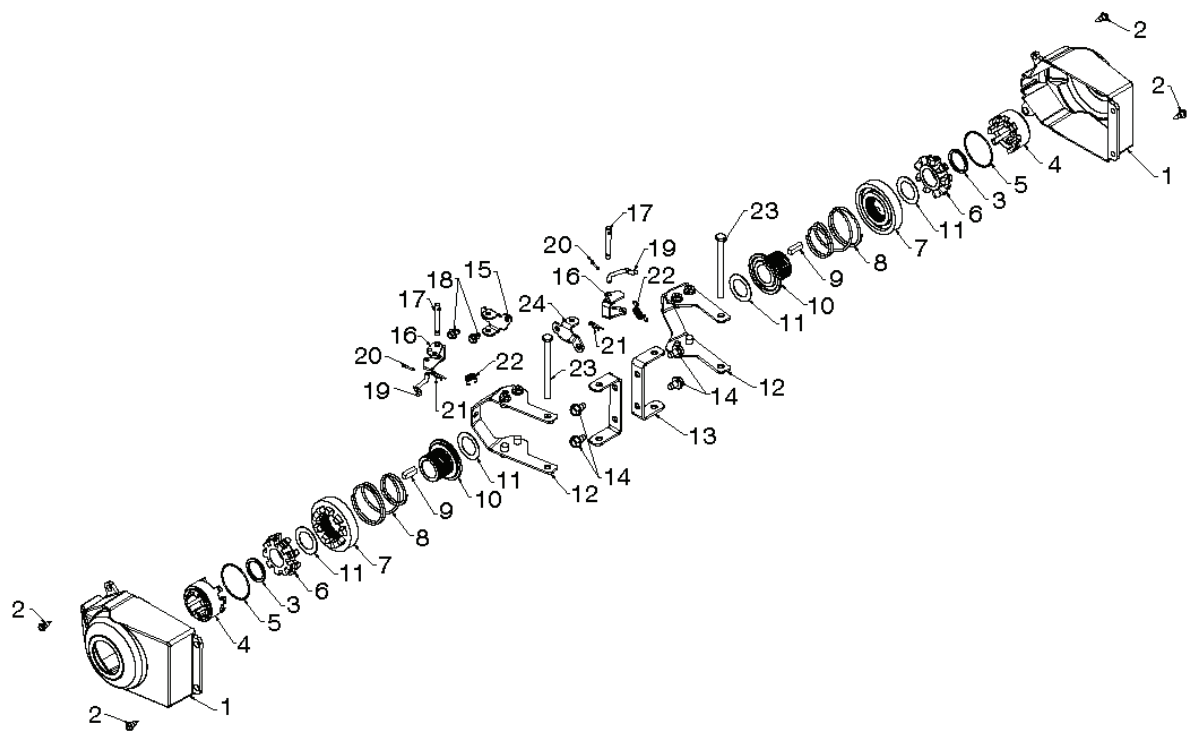
01.10.057-A

REF.	ART. NR	ARTIKELBESKRIVNING	ANMÄRKNING	KIT
1	532421351	KONSOL		1
2	532417760	BRYTARE		1
3	532175262	SCREW		1
4	532184471	SCREW		1
5	581684201	LIGHT		1
6	580625601	SELE		1



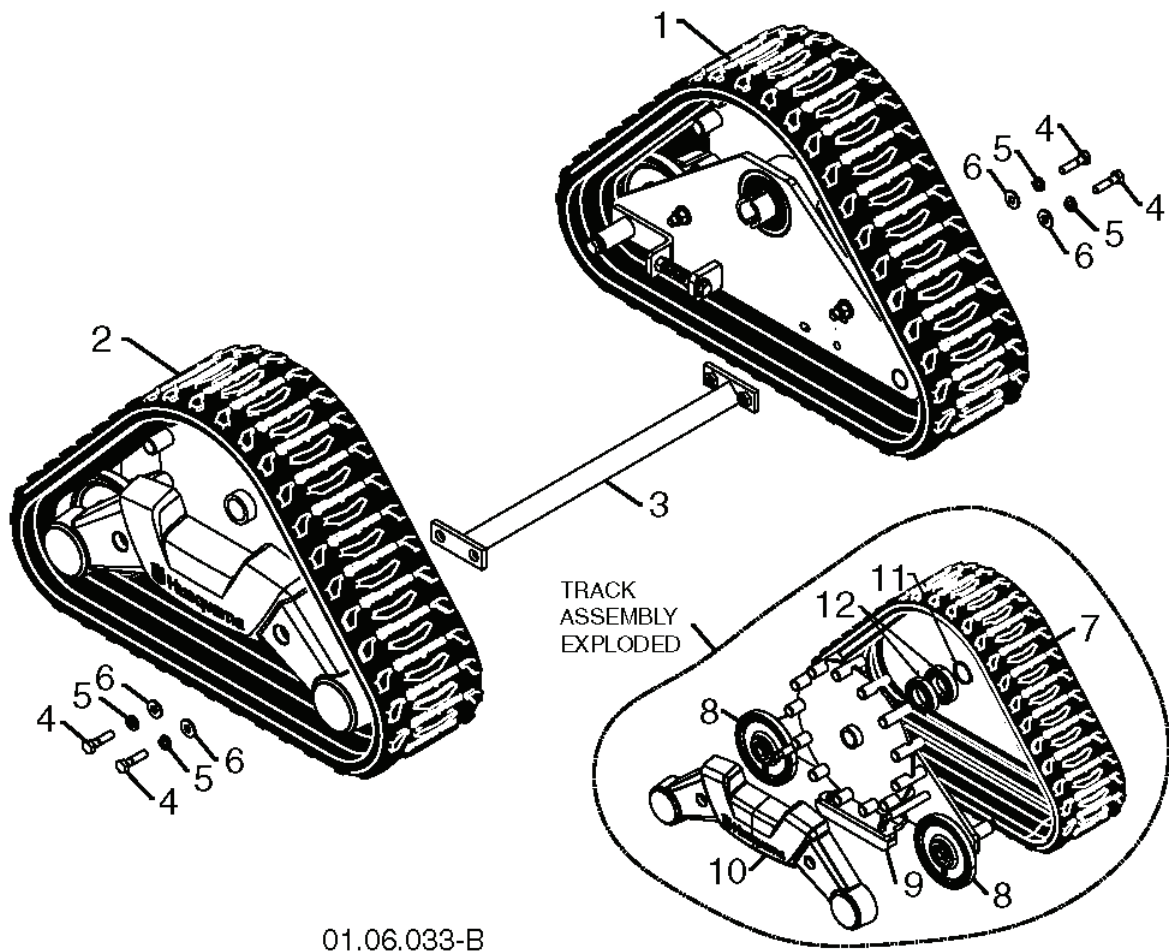
01.15.014-A

REF.	ART. NR	ARTIKELBESKRIVNING	ANMÄRKNING	KIT
1	532443322	FÄSTE	LH	1
2	532438445	FÄSTE	RH	1



01.15.022-A

REF.	ART. NR	ARTIKELBESKRIVNING	ANMÄRKNING	KIT
1	532405161	KÅPA		1
2	532184471	SCREW		1
3	585057001	DISTANSBRICKA		1
4	585056801	SERVOSTYRNING		1
5	532182466	RING		1
6	532187622	HJUL		1
7	581644901	KOPPLING		1
8	585351601	FJÄDER		1
9	532189282	TANGENT		1
10	581645101	AXEL		1
11	532444949	BRICKA		1
12	584927902	MAGNETRING		1
13	532184197	FÄSTE		1
14	817490508	SCREW		1
15	532199511	FÄSTE		1
16	532199518	FÄSTE		1
17	532181847	PENNOR		1
18	817600406	SCREW		1
19	532405077	LÄNK		1
20	532700279	KLÄMMA		1
21	532085179	KLÄMMA		1
22	532193885	FJÄDER		1
23	532182015	PENNOR		1
24	532199512	FÄSTE		1



01.06.033-B

REF.	ART. NR	ARTIKELBESKRIVNING	ANMÄRKNING	KIT
1	580785501	HJUL	LH	1
2	580785502	HJUL	RH	1
3	580789901	STÖD		1
4	874610520	SCREW CAP		1
5	532850263	BRICKA		1
6	819131416	BRICKA		1
7	581533601	HJUL	SERVICE PART	1
8	580812001	HJUL	SERVICE PART	1
9	580812101	HASPLÅT	SERVICE PART	1
10	581478501	KÅPA	SERVICE PART	1
11	581479201	HÅLLARE	SERVICE PART	1
12	581479101	LAGER	SERVICE PART	1
	ART. NR		ANMÄRKNING	KIT