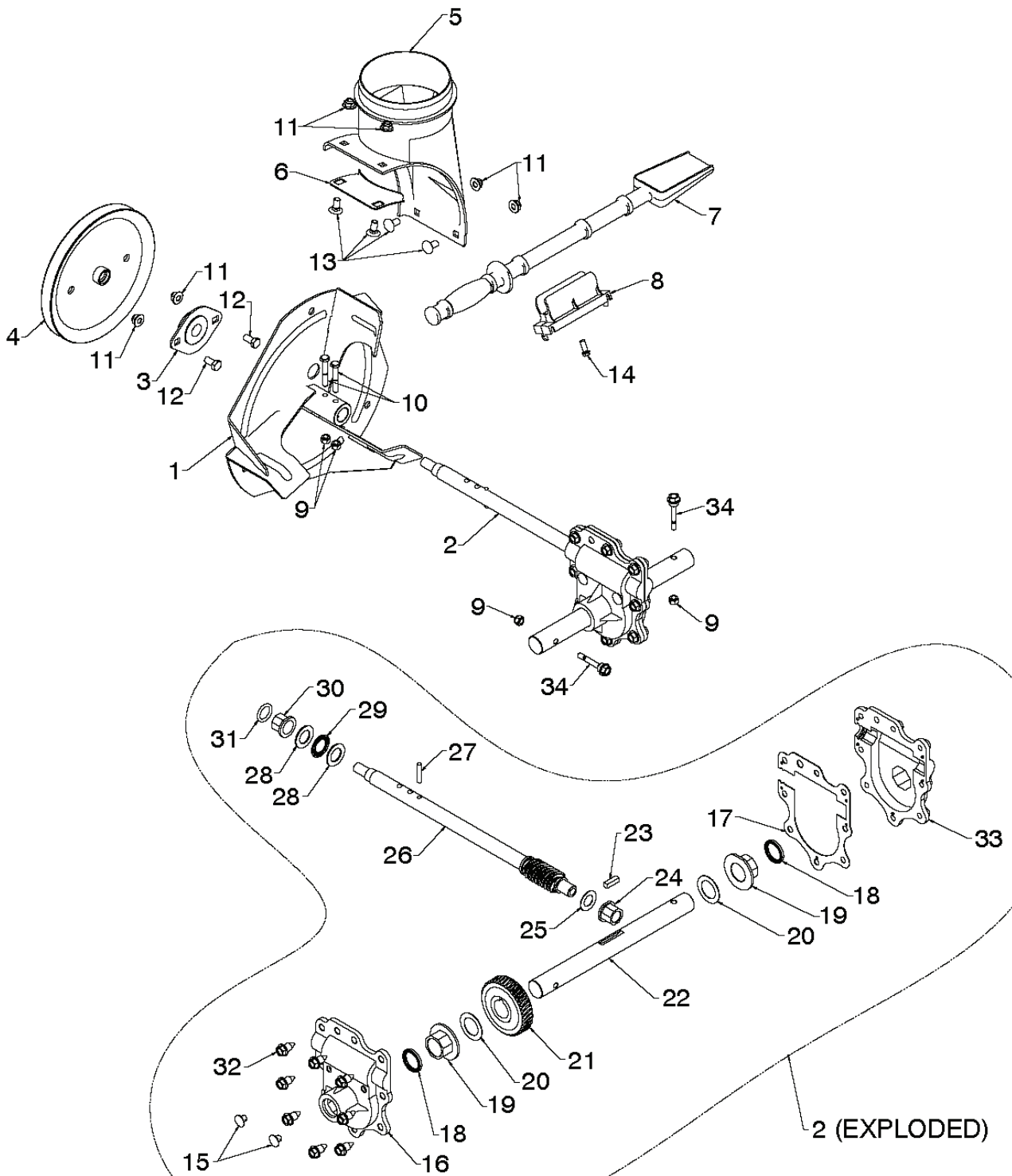


**RESERVDELSKATALOG**  
**: HUSQVARNA ST 261E**

Reservdelslista

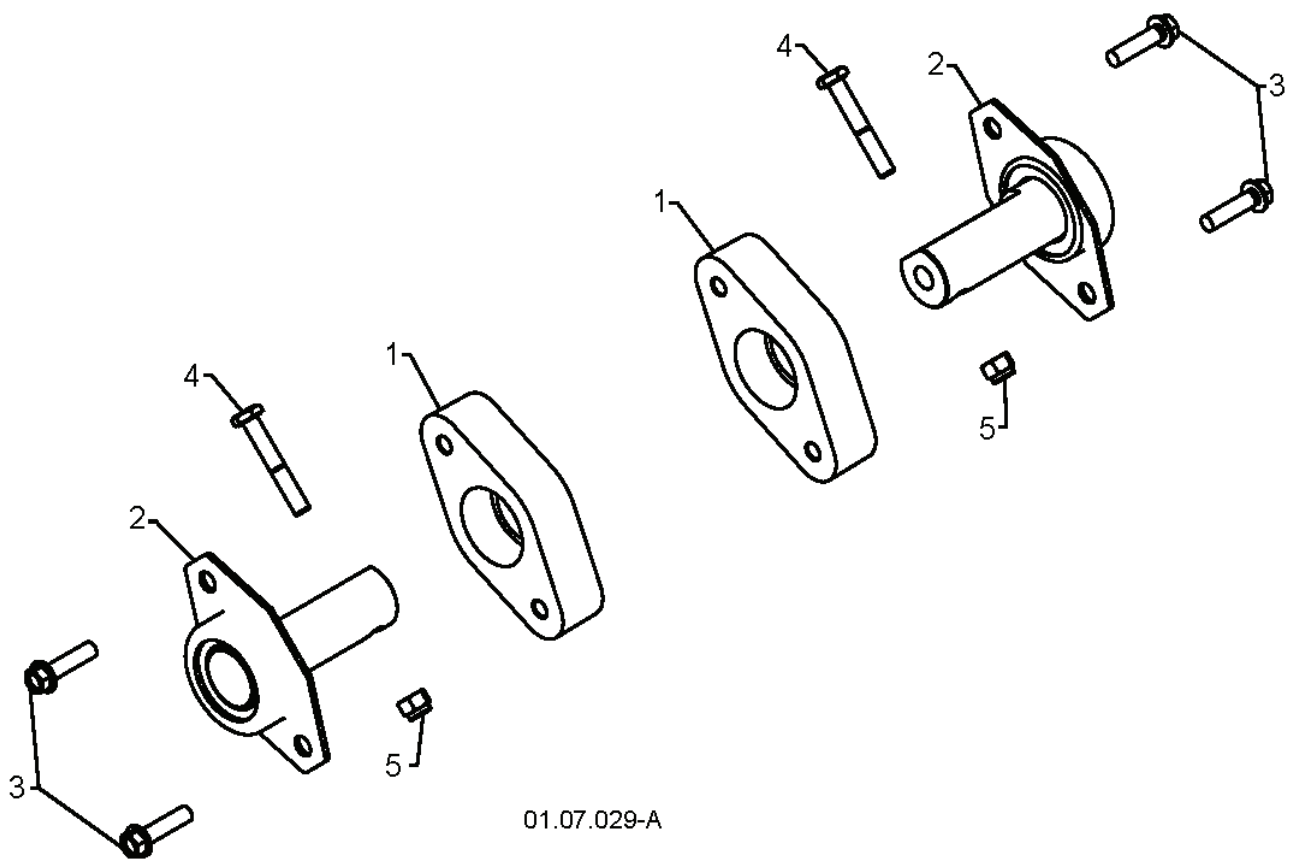
---

# RESERVDELSLISTA



01.07.032-A

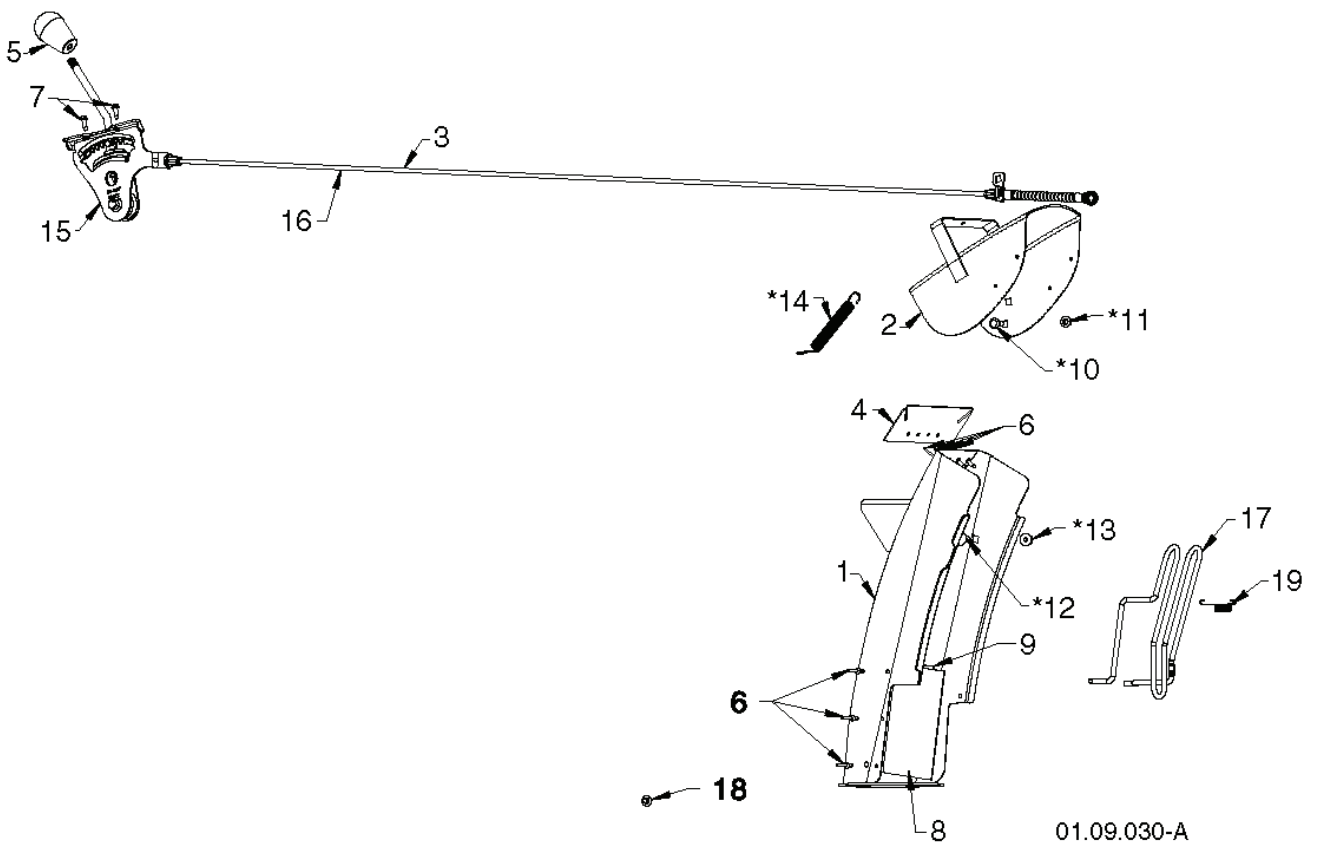
REF.	ART. NR	ARTIKELBESKRIVNING	ANMÄRKNING	KIT
1	532184105	FLÅKTHJUL		1
2	584648301	GEARBOX		1
3	532188909	LAGER		1
4	585093201	REMSKIVA		1
5	585056901	UTKASTARRÖR		1
6	532184095	PLATTA		1
7	532192199	VERKTYG		1
8	532405400	ÖVERFALL		1
9	873800400	MUTTER		1
10	874780426	SCREW		1
11	532427942	MUTTER		1
12	532163183	BULT		1
13	532180355	BULT		1
14	532194189	SCREW		1
15	532407760	PLUGG		1
16	532427302	KÅPA		1
17	532427345	PACKNING		1
18	532407770	TÄTNING		1
19	532407762	BUSHING		1
20	532174697	BRICKA		1
21	532407763	VÅXEL		1
22	532407764	AXEL		1
23	532189282	TANGENT		1
24	532407758	BUSHING		1
25	532174683	BRICKA		1
26	584648401	AXEL		1
27	532184205	TAPP		1
28	532174681	BRICKA		1
29	532174684	LAGER		1
30	532407769	BUSHING		1
31	532407768	O-RING		1
32	532407767	SCREW		1
33	532427317	KÅPA		1
34	532192090	BULT		1



01.07.029-A

---

REF.	ART. NR	ARTIKELBESKRIVNING	ANMÄRKNING	KIT
1	532188170	HÅLLARE		1
2	532427762	LAGER		1
3	532179582	SCREW		1
4	874780426	SCREW		1
5	873800400	MUTTER		1

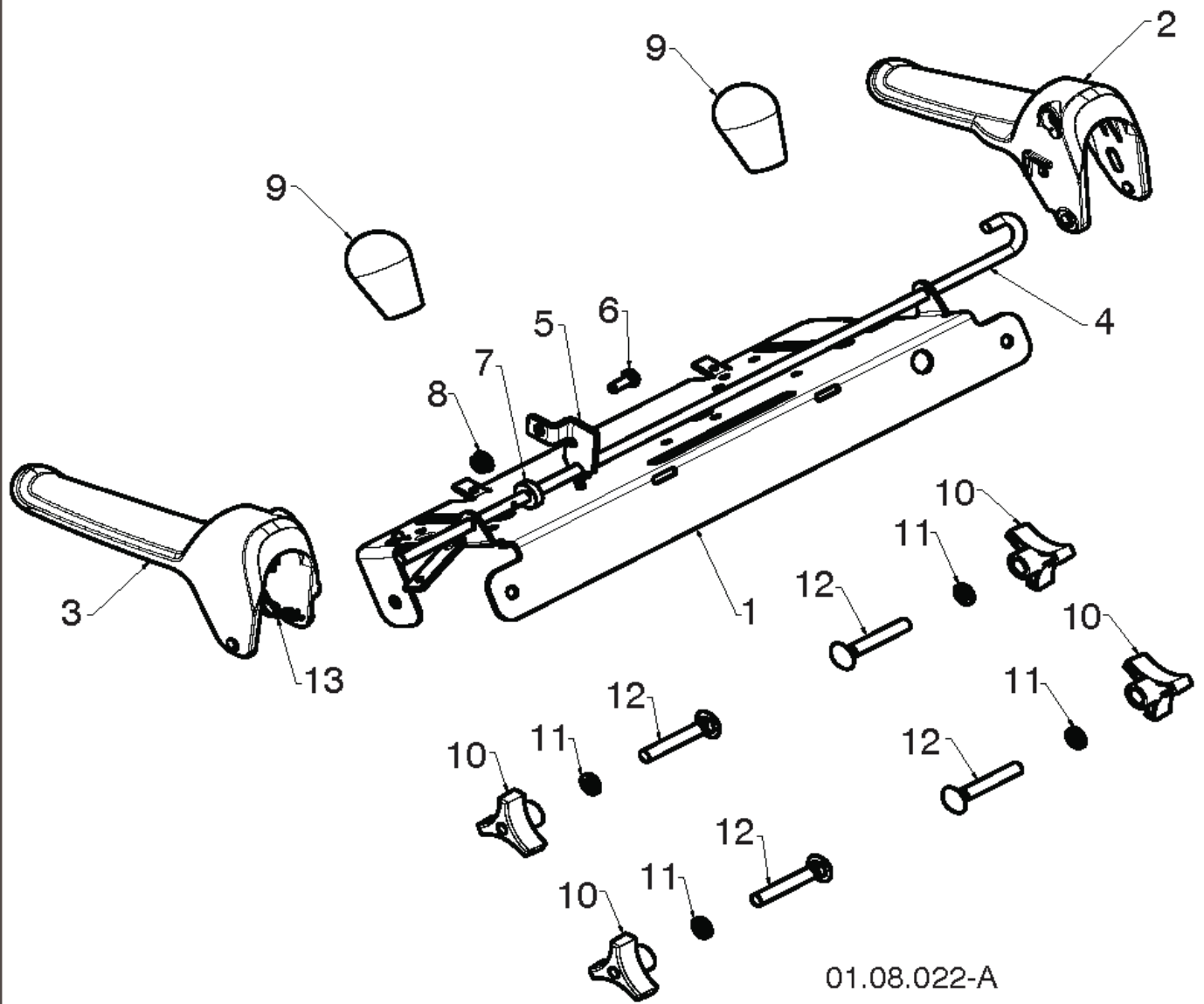


01.09.030-A

---

REF.	ART. NR	ARTIKELBESKRIVNING	ANMÄRKNING	KIT
1	532444041	UTKASTARRÖR KPL.		1
2	532184113	DEFLEKTOR		1
3	587030801	REGLAGE		1
4	532420325	SEAL		1
5	580673201	KNOPP		1
6	532128415	NIT		1
7	817541008	SCREW		1
8	532430324	SKÄRM		1
9	532421728	FÄSTE		1
10	532179829	BULT		1
11	532191730	MUTTER		1
12	872250505	BULT		1
13	532751153	MUTTER		1
14	532184505	FJÄDER		1
15	532420679	MANÖVERDON		1
16	587030901	KABEL		1
17	532435582	SKYDD		1
18	532059349	MUTTER		1
19	532435616	FJÄDER		1

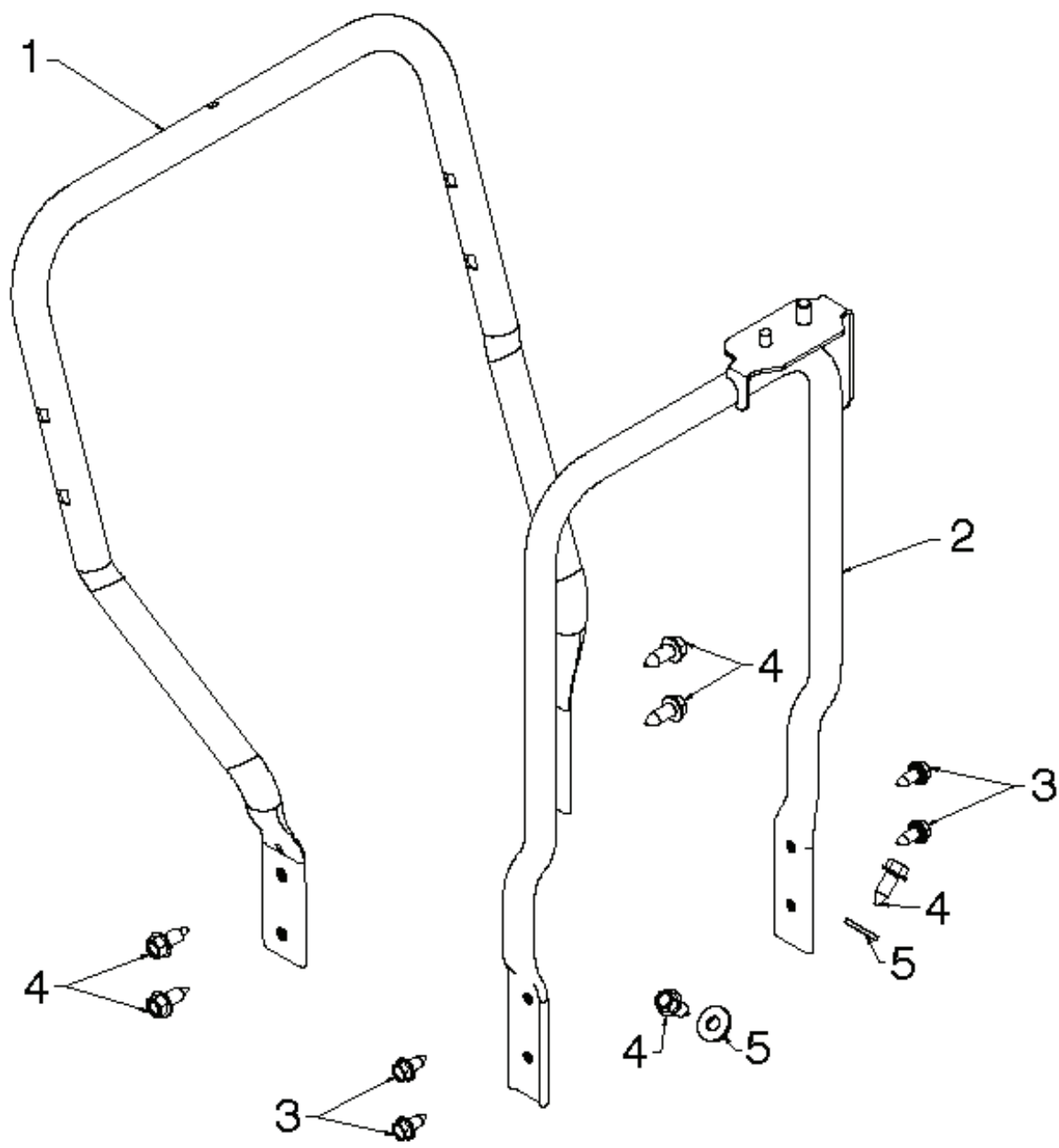




01.08.022-A

---

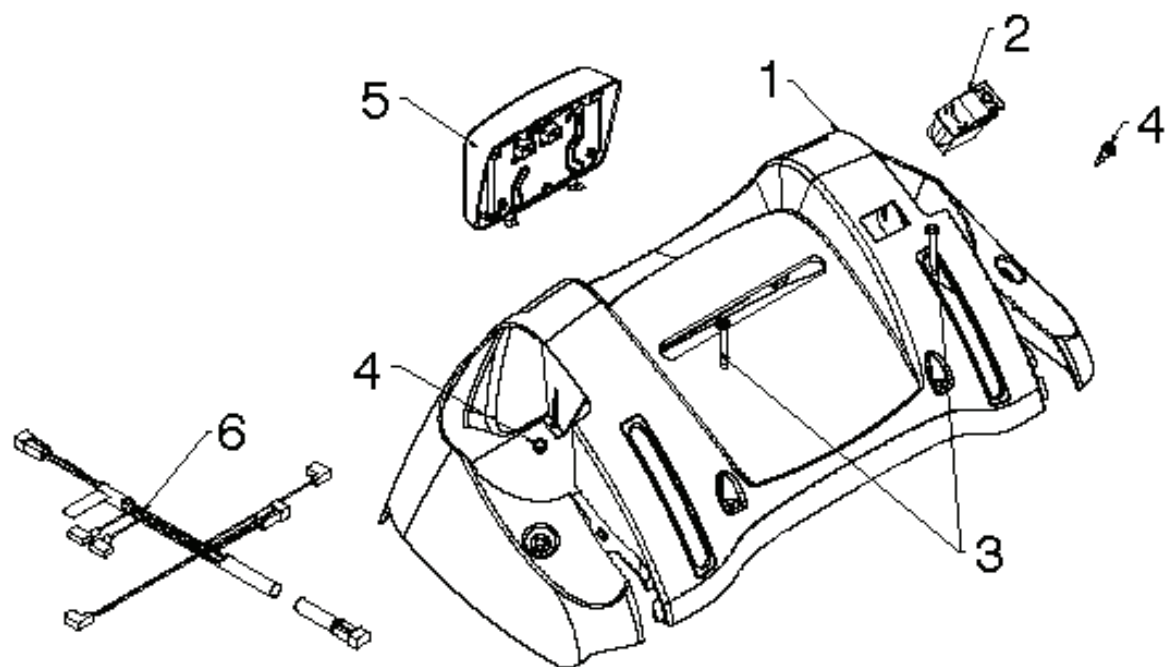
REF.	ART. NR	ARTIKELBESKRIVNING	ANMÄRKNING	KIT
1	585198802	PANEL		1
2	581779801	HÄVARM		1
3	581779701	HÄVARM		1
4	584809001	STÅNG		1
5	585004703	FÄSTE		1
6	874780410	BULT		1
7	532421613	DISTANSBRICKA		1
8	532088349	MUTTER		1
9	580673201	KNOPP		1
10	532178899	KNOPP		1
11	819131316	BRICKA		1
12	872120618	BULT		1
13	532169675	TAPP		1



01.05.015-C

---

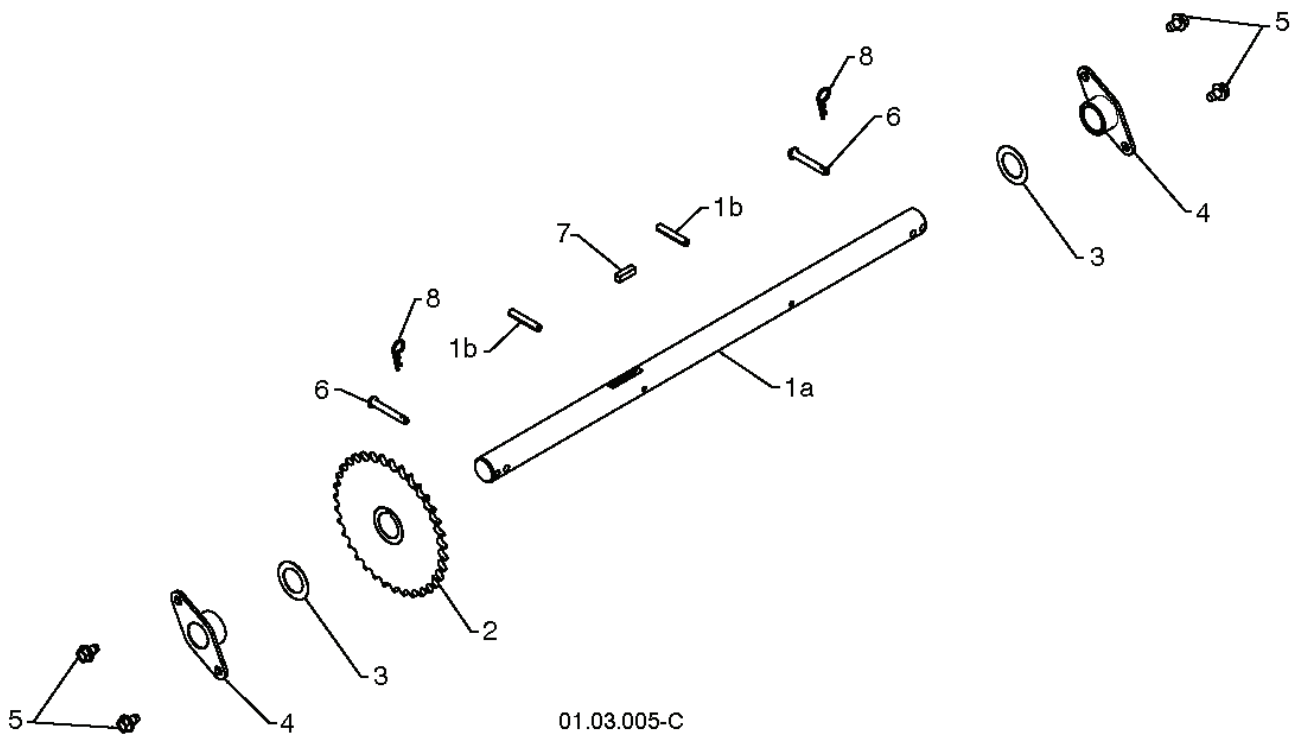
REF.	ART. NR	ARTIKELBESKRIVNING	ANMÄRKNING	KIT
1	585238103	HANDTAG		1
2	532443617	STÖD		1
3	817000510	BULT		1
4	817000616	SCREW		1
5	817000612	SCREW		1



01.10.057-A

---

REF.	ART. NR	ARTIKELBESKRIVNING	ANMÄRKNING	KIT
1	532421351	KONSOL		1
2	532417760	BRYTARE		1
3	532175262	SCREW		1
4	532184471	SCREW		1
5	581684201	LIGHT		1
6	580625601	SELE		1

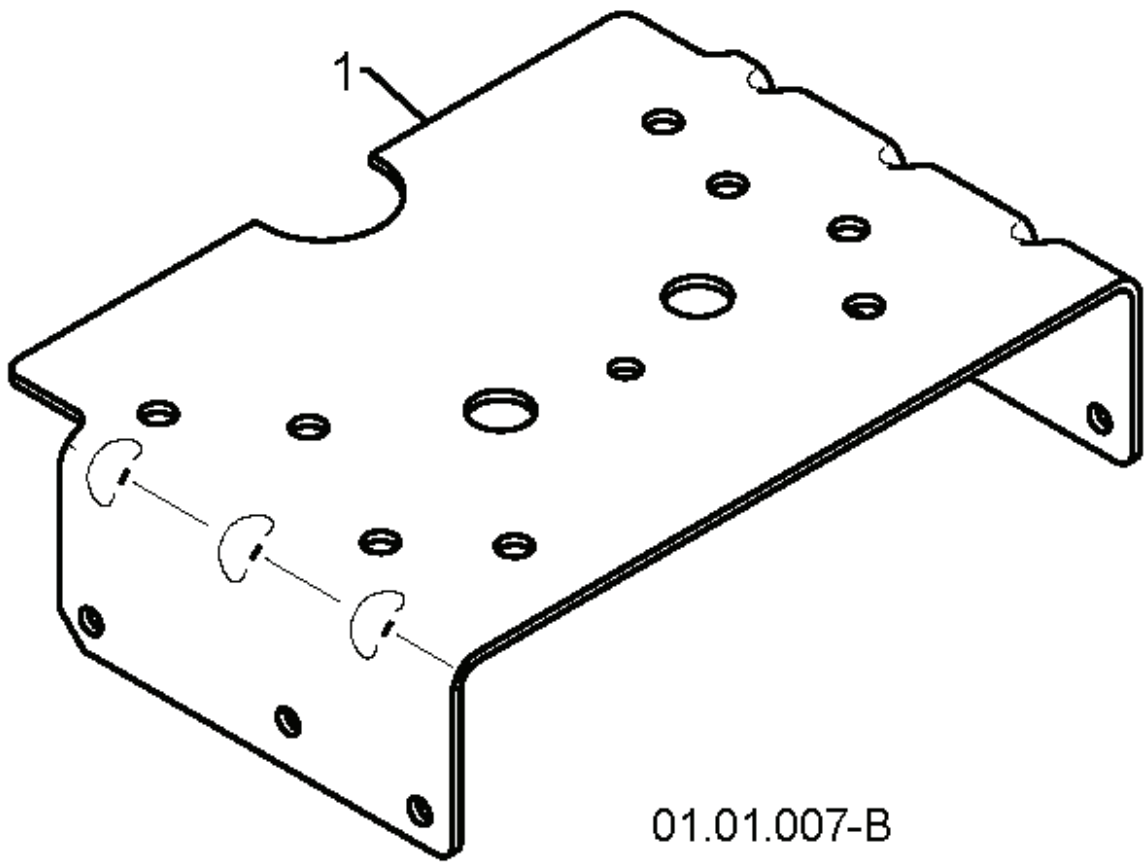


01.03.005-C

---

REF.	ART. NR	ARTIKELBESKRIVNING	ANMÄRKNING	KIT
1	532179352	AXEL		1
1	532184206	TAPP		1
1	532188226	AXEL		1
2	532402691	KUGGHJUL		1
3	532444949	BRICKA		1
4	532179830	LAGER		1
5	817490508	SCREW		1
6	532171271	NIT		1
7	532189282	TANGENT		1
8	532124788	FLÄNSRING		1

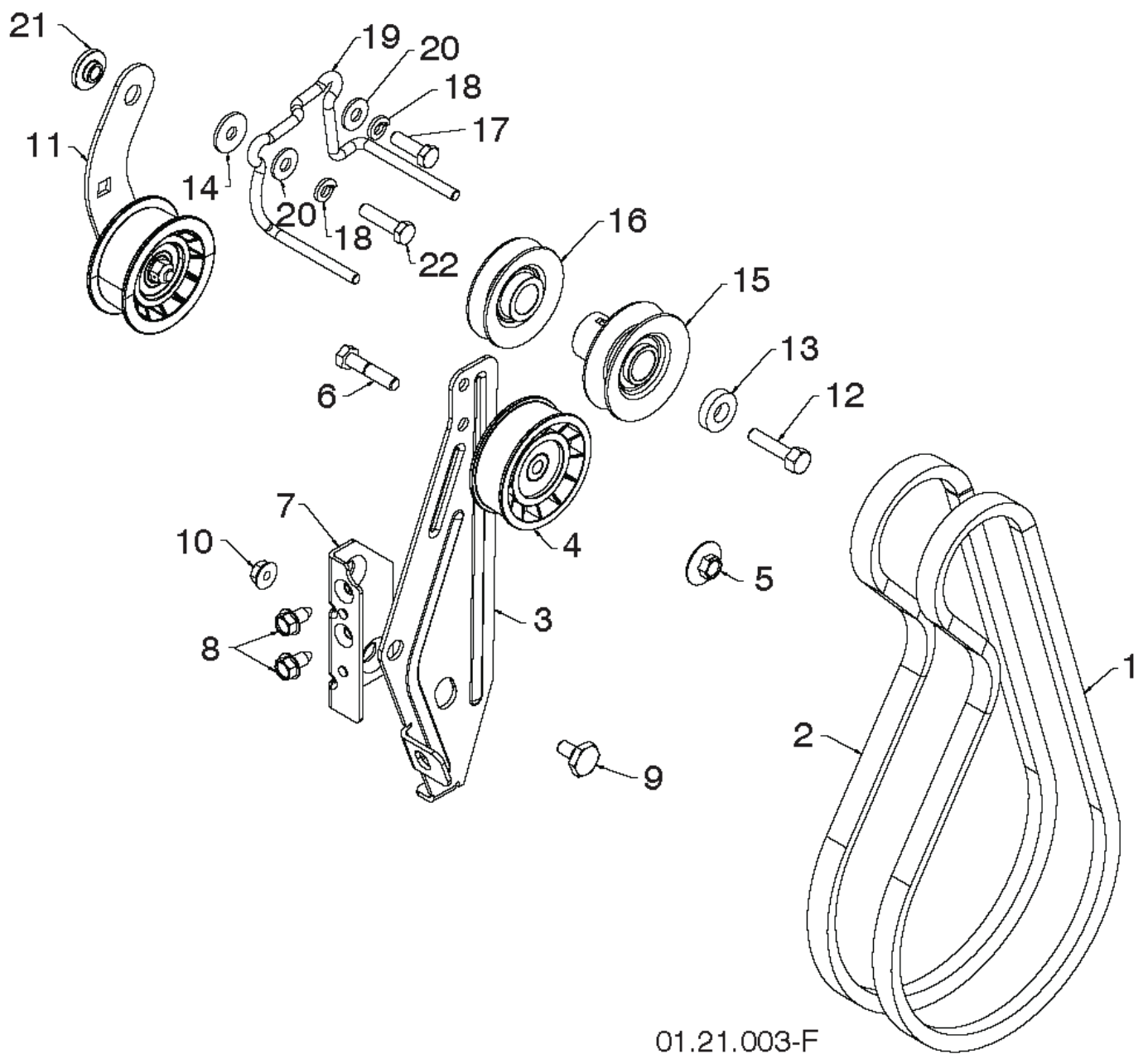




01.01.007-B

---

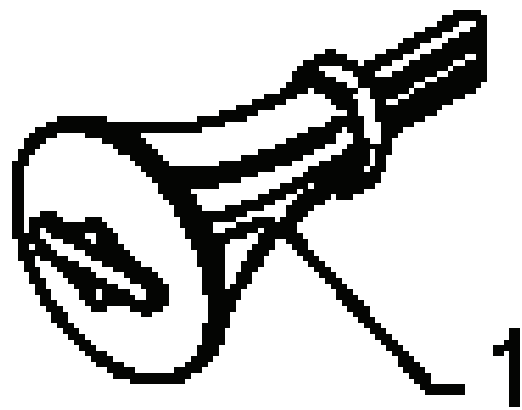
REF.	ART. NR	ARTIKELBESKRIVNING	ANMÄRKNING	KIT
1	532436311	PLATTA		1



01.21.003-F

---

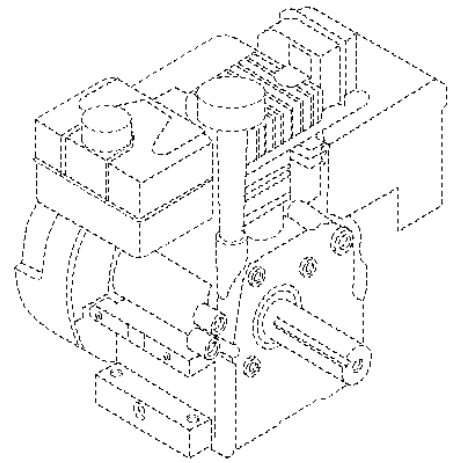
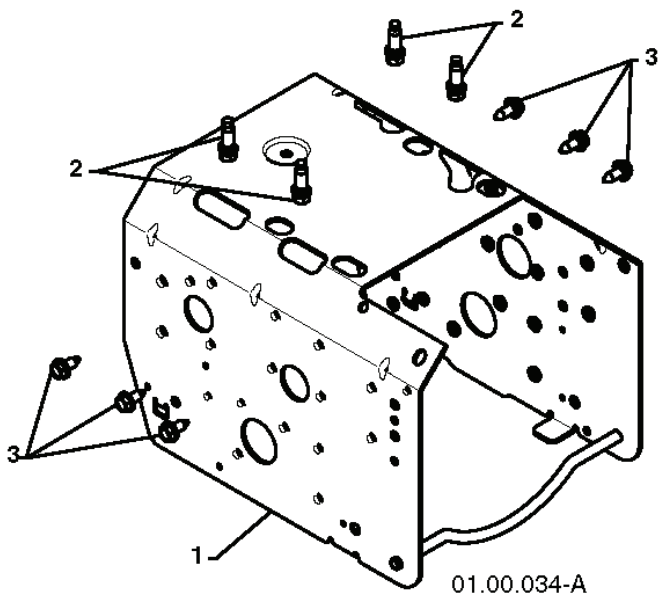
REF.	ART. NR	ARTIKELBESKRIVNING	ANMÄRKNING	KIT
1	532408007	REM		1
2	532419744	REM		1
3	584232402	ARM		1
4	532180523	REMSKIVA		1
5	532426589	MUTTER		1
6	874780524	BULT		1
7	585284901	FÄSTE		1
8	817000510	BULT		1
9	532424297	BULT		1
10	532751153	MUTTER		1
11	585238401	ARM		1
12	532851084	SCREW		1
13	532400026	BRICKA		1
14	532059289	BRICKA		1
15	532426491	REMSKIVA		1
16	532426490	REMSKIVA		1
17	874610516	SCREW		1
18	810040500	BRICKA		1
19	585058201	STYRNING		1
20	532155415	BRICKA		1
21	532175331	BUSHING		1
22	874610520	SCREW		1



01.14.007-A

---

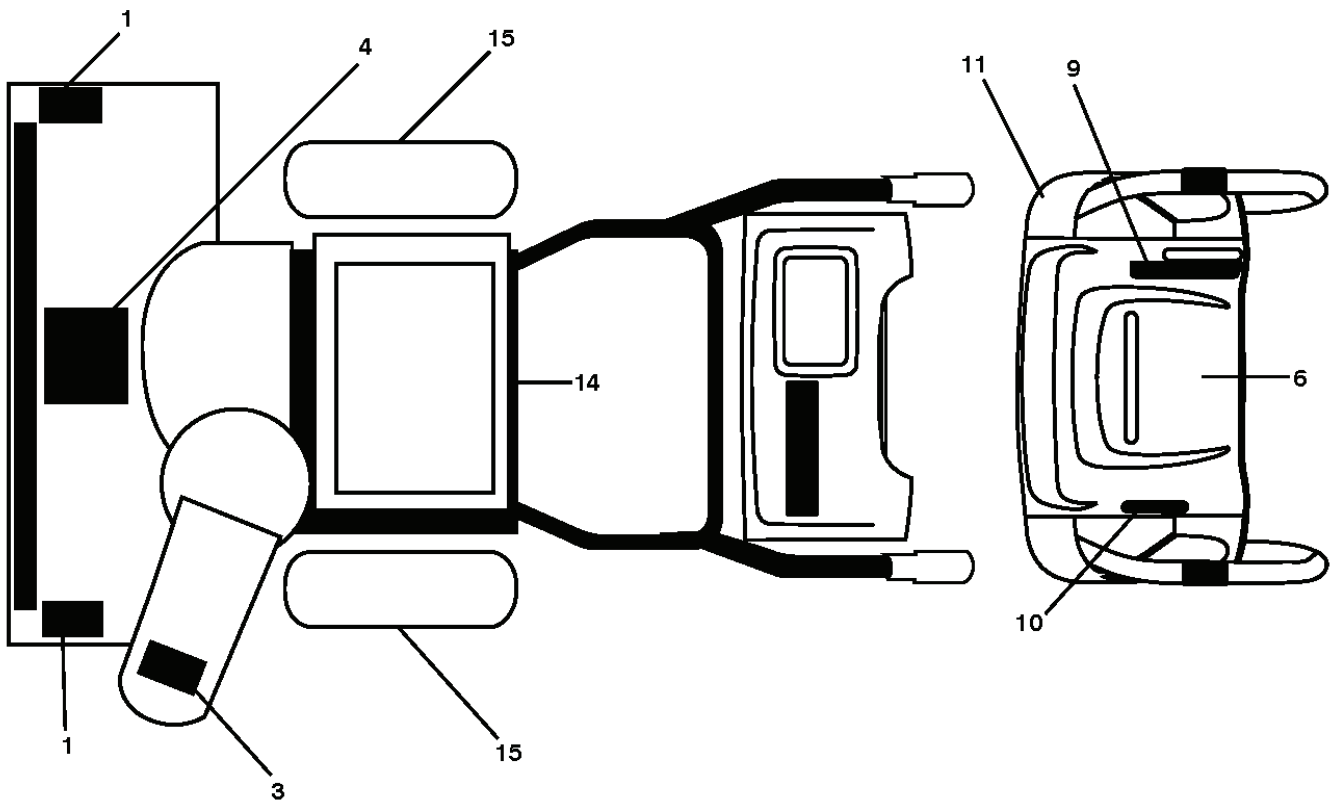
REF.	ART. NR	ARTIKELBESKRIVNING	ANMÄRKNING	KIT
1	532193071	TANGENT		1



---

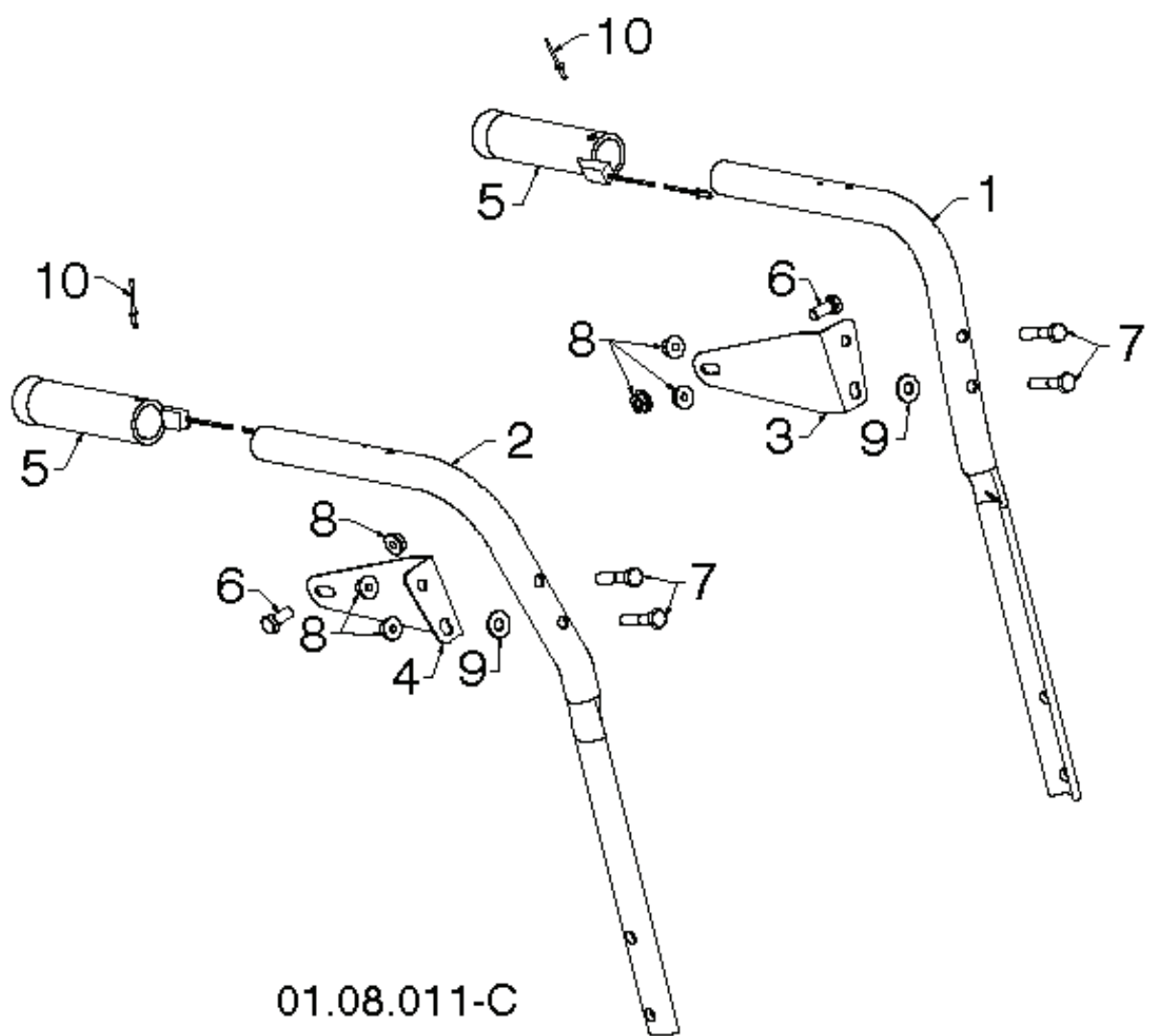
REF.	ART. NR	ARTIKELBESKRIVNING	ANMÄRKNING	KIT
1	900000002	DUMMY PART	B&S 15C107-0002-FB FOR SERVIVE & PARTS 1-800- 233-3723	1
1	532435952	RAM		1
2	532150406	BULT		1
3	532428867	BULT		1





---

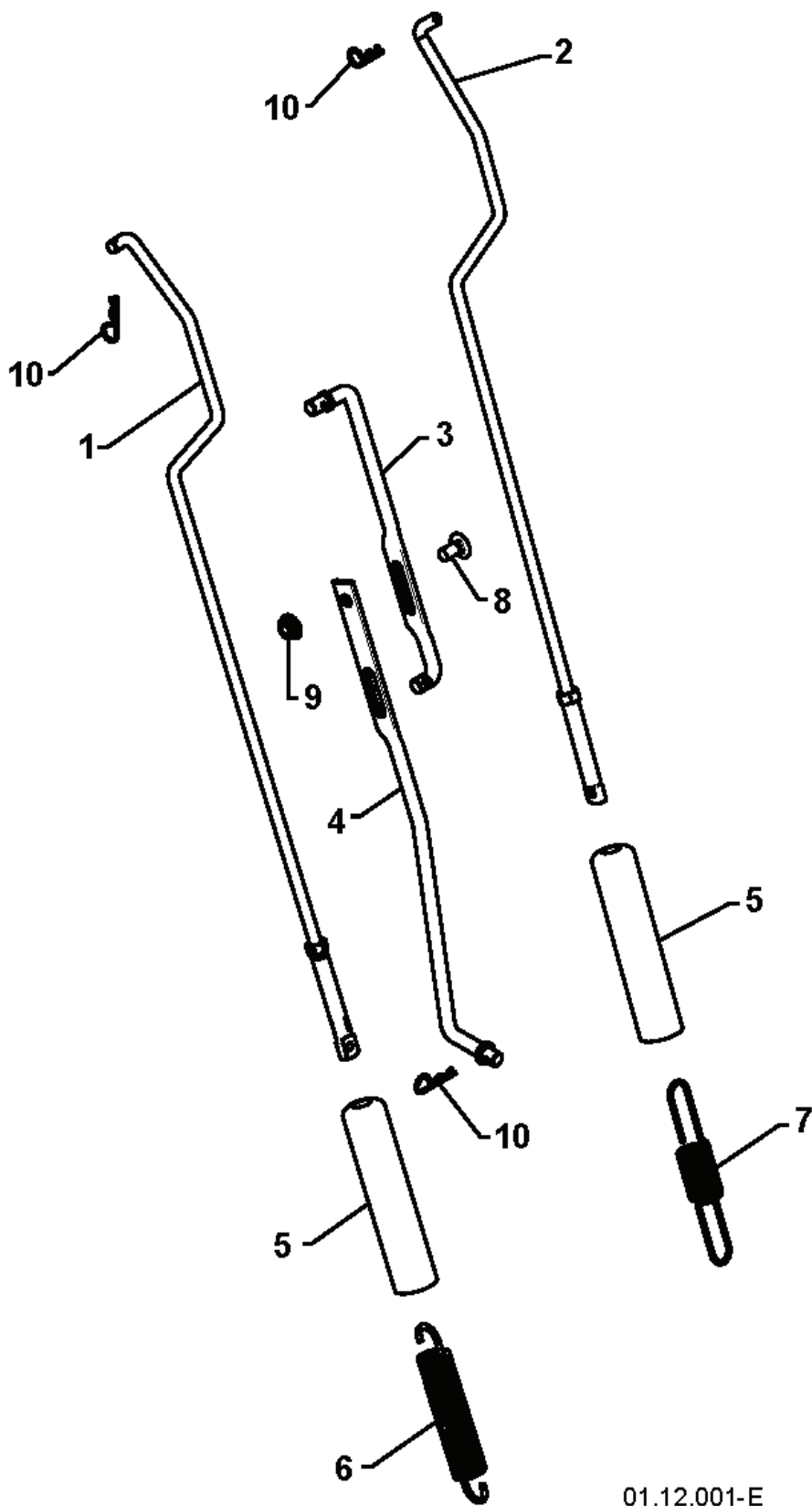
REF.	ART. NR	ARTIKELBESKRIVNING	ANMÄRKNING	KIT
1	532199683	DEKAL		1
3	532199682	DEKAL		1
4	532184045	DEKAL		1
6	532429575	DEKAL		1
9	585768702	DEKAL		1
10	585768701	DEKAL		1
11	532444768	DEKAL		1
14	532180433	DEKAL		1
15	532184028	DEKAL		1



01.08.011-C

---

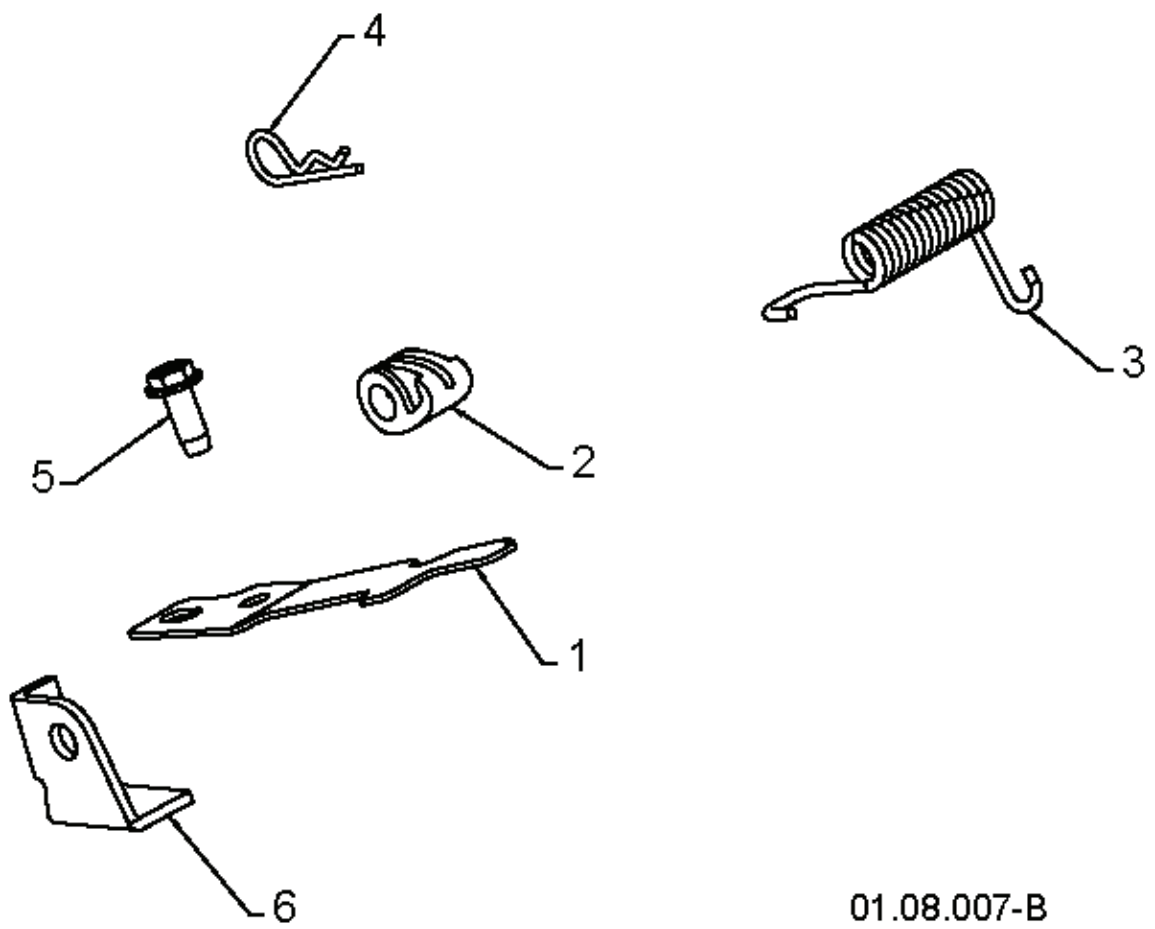
REF.	ART. NR	ARTIKELBESKRIVNING	ANMÄRKNING	KIT
1	532421708	HANDTAG		1
2	532421709	HANDTAG		1
3	532429148	FÄSTE		1
4	532429149	FÄSTE		1
5	532414515	GREPP		1
6	874780512	SCREW		1
7	874780524	BULT		1
8	532751153	MUTTER		1
9	532155415	BRICKA		1
10	532178775	NIT		1



01.12.001-E

---

REF.	ART. NR	ARTIKELBESKRIVNING	ANMÄRKNING	KIT
1	584808701	STÅNG		1
2	584808801	STÅNG		1
3	532180445	HÄVARM		1
4	532187716	STÅNG		1
5	532180447	HYLSA		1
6	580796201	FJÄDER		1
7	580802101	FJÄDER		1
8	872270505	BULT		1
9	532155377	MUTTER		1
10	532169675	TAPP		1

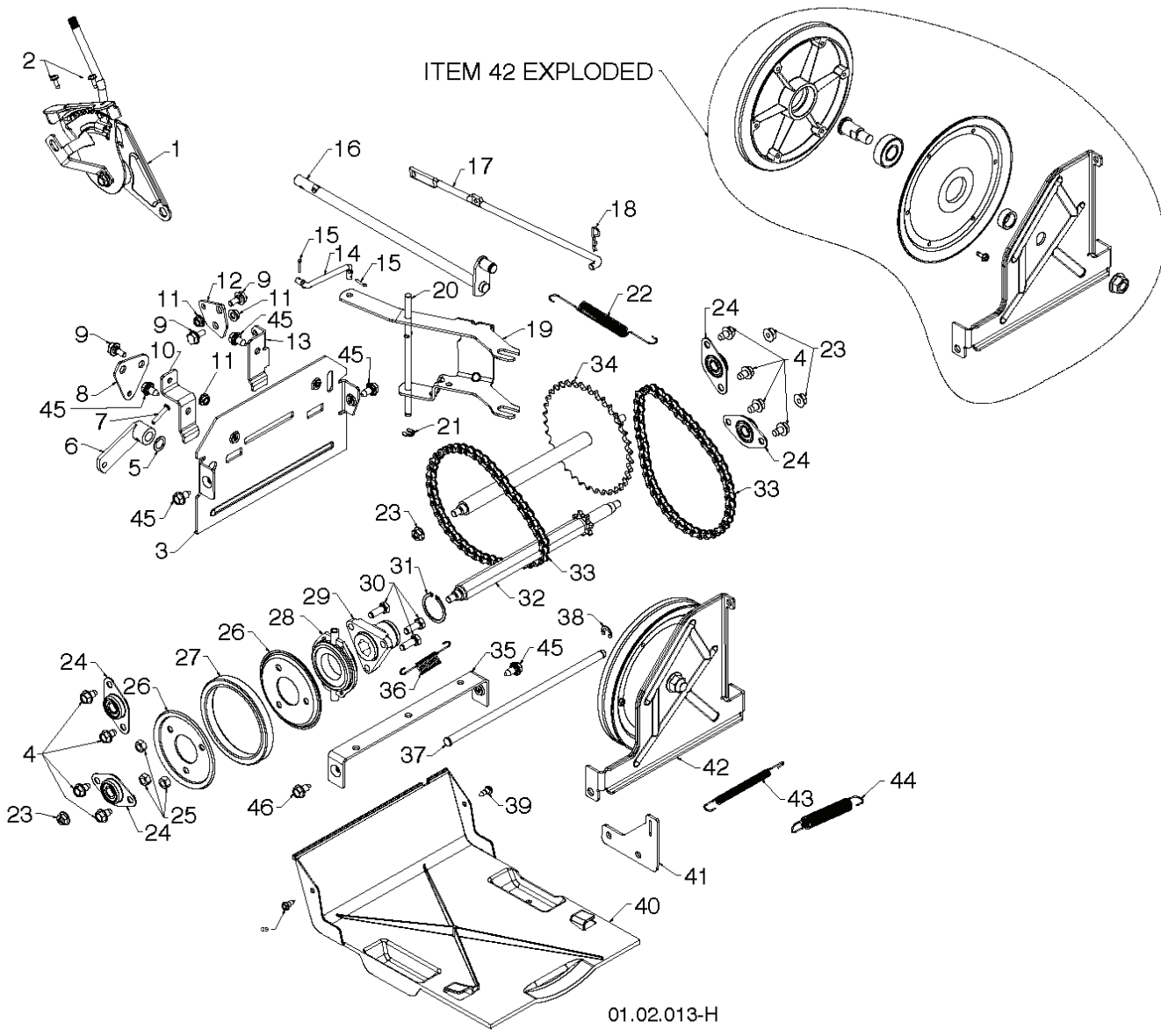


01.08.007-B

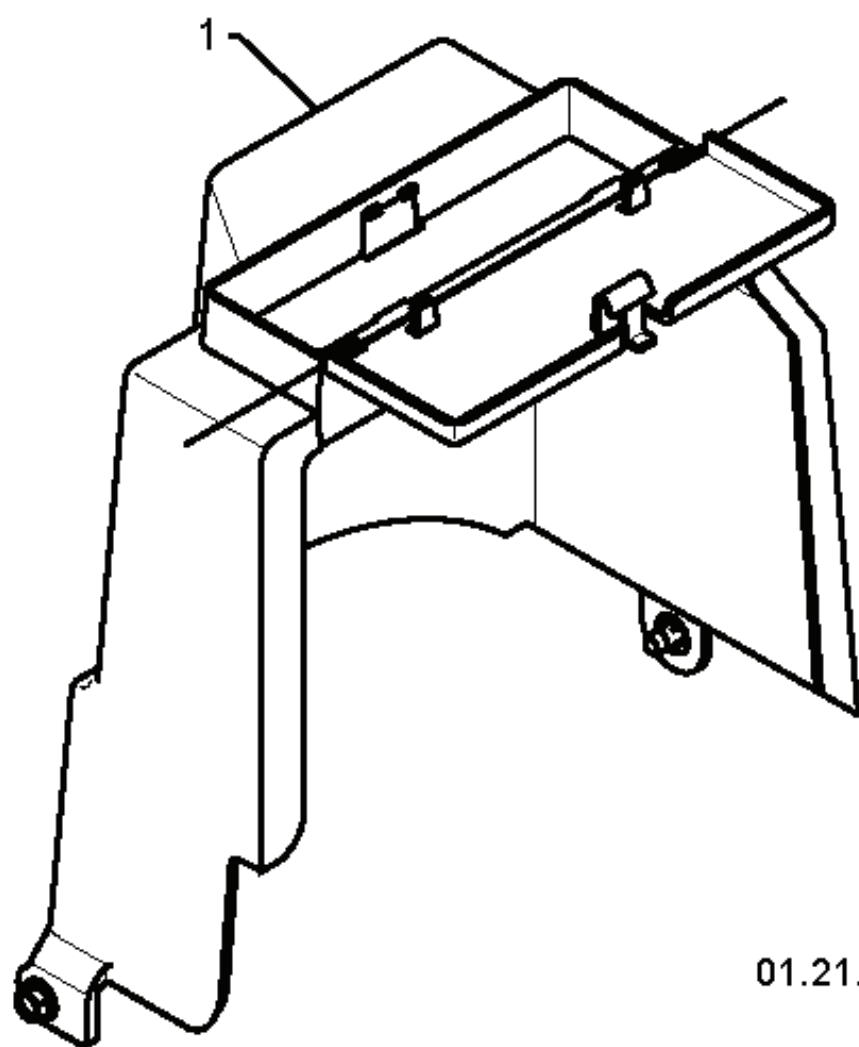
---

REF.	ART. NR	ARTIKELBESKRIVNING	ANMÄRKNING	KIT
1	532416288	FJÄDER		1
2	532445291	CAM LOCK		1
3	532443215	FJÄDER		1
4	532169675	TAPP		1
5	817060410	SCREW		1
6	532421814	FÄSTE		1





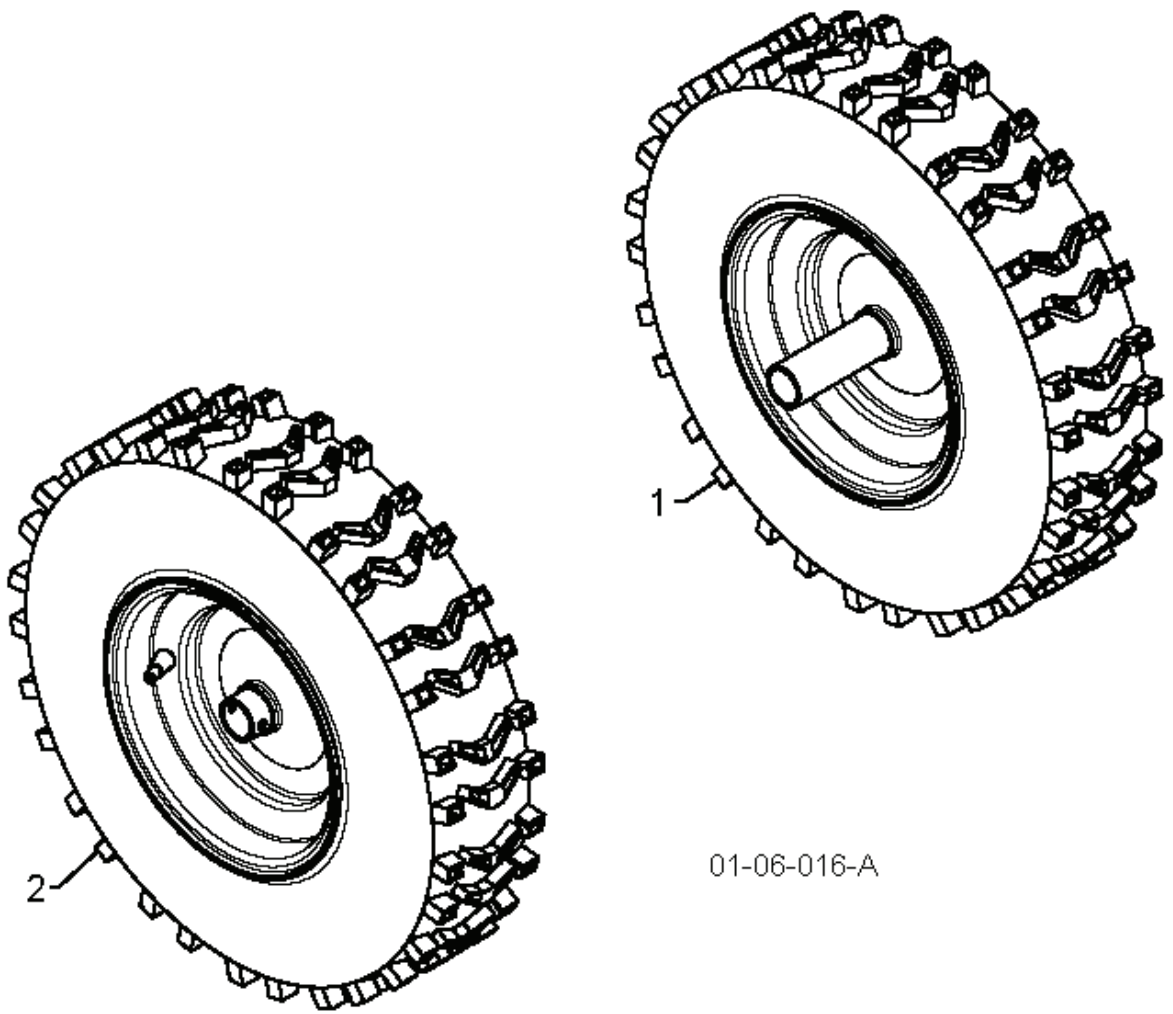
REF.	ART. NR	ARTIKELBESKRIVNING	ANMÄRKNING	KIT
1	532198875	HÄVARM		1
2	817541008	SCREW		1
3	532436080	PLATTA		1
4	817490508	SCREW		1
5	532057079	BRICKA		1
6	532405485	ARM		1
7	532198580	TAPP		1
8	532415450	PLATTA		1
9	532402881	BULT		1
10	532415433	HÄVARM		1
11	532191730	MUTTER		1
12	532415435	PLATTA		1
13	532416864	FÄSTE		1
14	532187101	LÄNK		1
15	532700279	KLÄMMA		1
16	532427542	AXEL		1
17	532402568	STÅNG		1
18	532169675	TAPP		1
19	581422501	FÄSTE		1
20	532402310	LAGERTAPP		1
21	812000036	FLÄNSRING		1
22	532402878	FJÄDER		1
23	532751153	MUTTER		1
24	532408981	LAGER		1
25	873930500	MUTTER		1
26	532199509	PLATTA		1
27	585021001	RING		1
28	532175344	LAGER		1
29	532178613	NAV		1
30	874760514	BULT		1
31	812000012	FLÄNSRING		1
32	532402187	AXEL		1
33	532401619	KEDJA		1
34	532437303	DREV		1
35	532415429	FÄSTE		1
36	532180135	FJÄDER		1
37	532402652	LAGERTAPP		1
38	532428288	RING		1
39	532184471	SCREW		1
40	532410877	PLATTA		1
41	532416682	FÄSTE		1
42	585111201	REMSKIVA		1
43	532414557	FJÄDER		1
44	532178828	FJÄDER		1
45	532428867	BULT		1
46	817000510	BULT		1



01.21.013-B

---

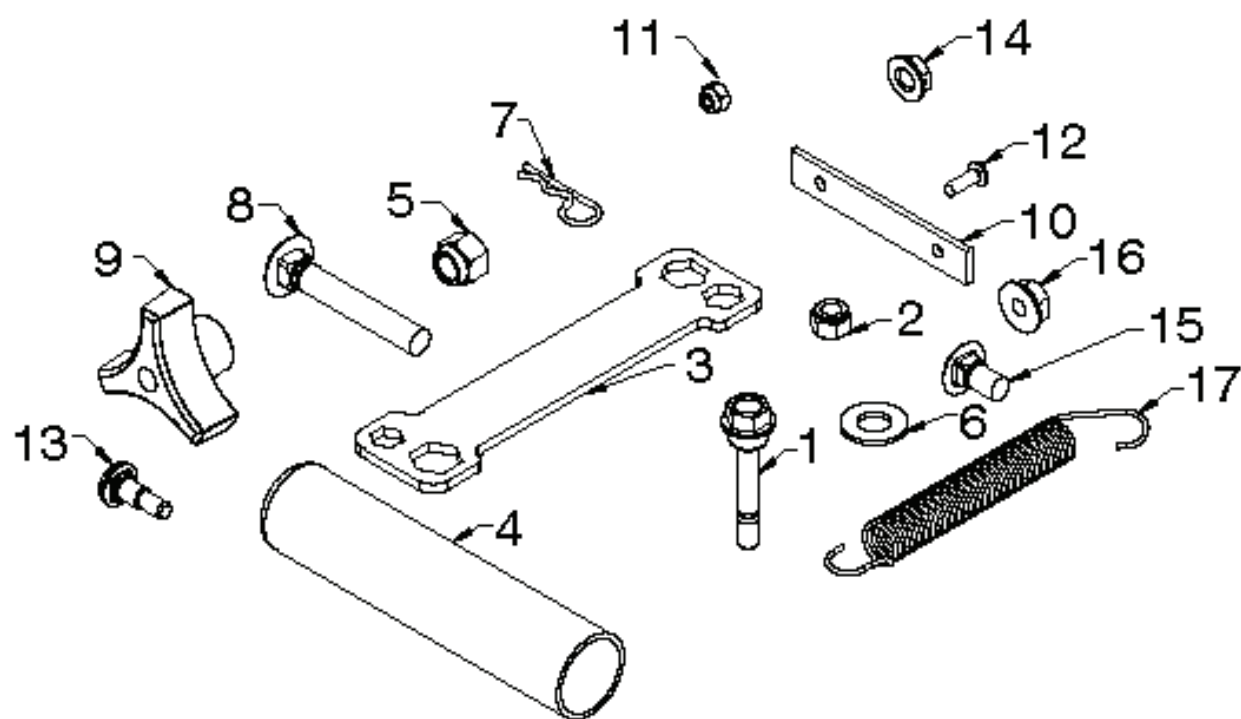
REF.	ART. NR	ARTIKELBESKRIVNING	ANMÄRKNING	KIT
1	532443030	KÅPA		1



01-06-016-A

---

REF.	ART. NR	ARTIKELBESKRIVNING	ANMÄRKNING	KIT
1	532436515	HJUL		1
2	532436516	HJUL		1

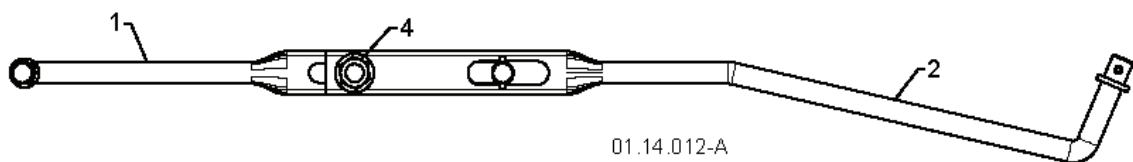
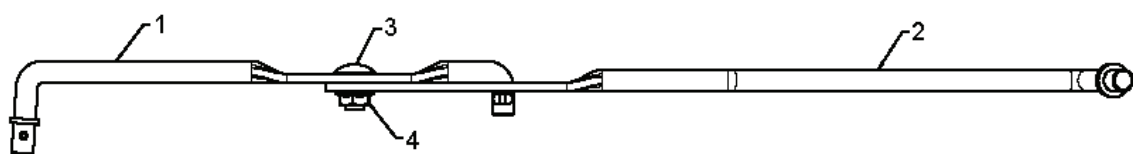


01.13.015-B

---

REF.	ART. NR	ARTIKELBESKRIVNING	ANMÄRKNING	KIT
1	585511801	SCREW		1
2	873800400	MUTTER		1
3	532429112	SKIFTNYCKEL		1
4	532180447	HYLSA		1
5	873800600	MUTTER		1
6	819131316	BRICKA		1
7	532169675	TAPP		1
8	872120618	BULT		1
9	532178899	KNOPP		1
10	532423247	SPÄNNBAND		1
11	532182228	MUTTER		1
12	532182227	SCREW		1
13	532179829	BULT		1
14	532191730	MUTTER		1
15	585832001	BULT		1
16	532751153	MUTTER		1
17	532184505	FJÄDER		1

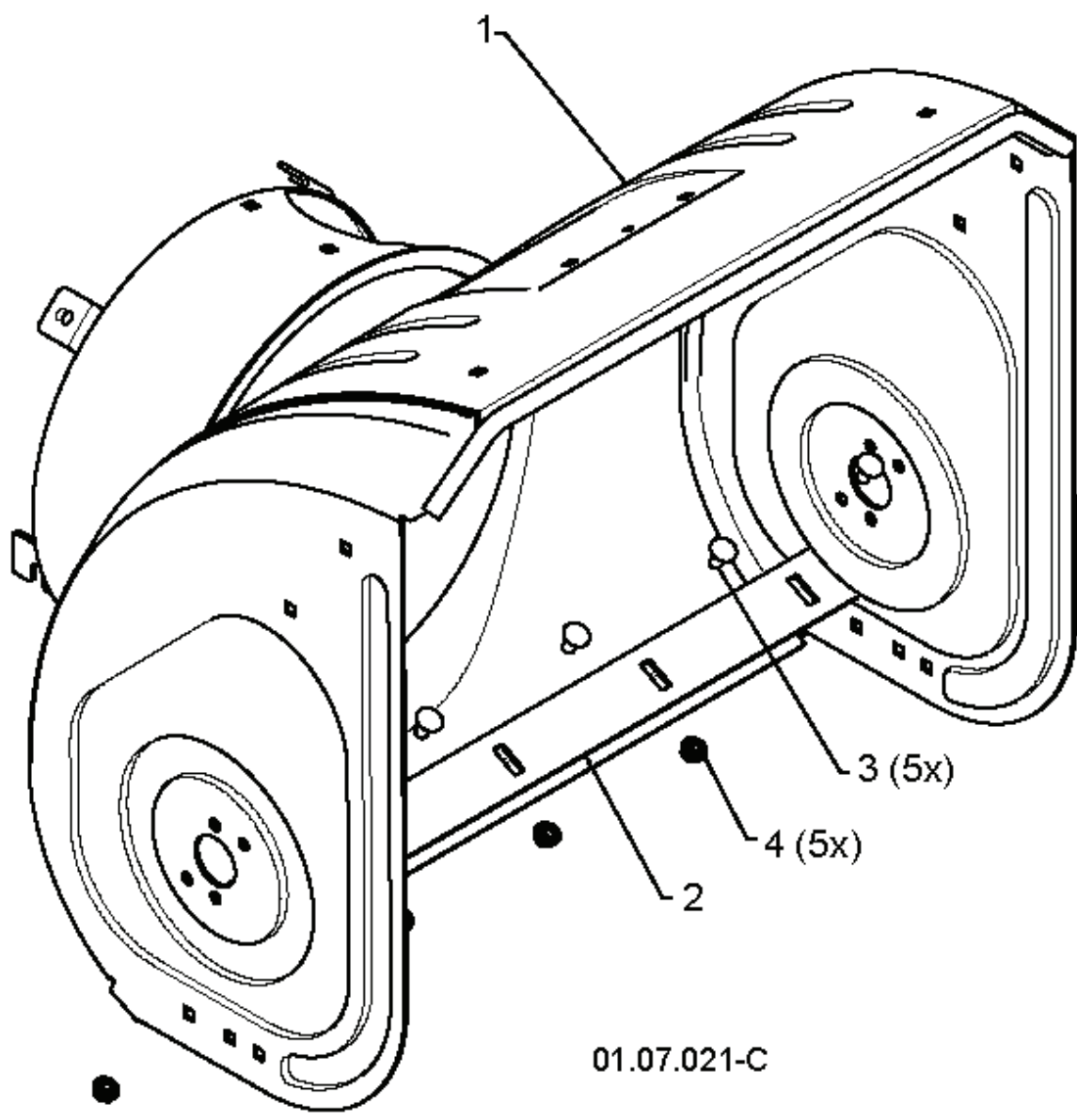




01.14.012-A

---

REF.	ART. NR	ARTIKELBESKRIVNING	ANMÄRKNING	KIT
1	532180445	HÄVARM		1
2	532187716	STÅNG		1
3	872270505	BULT		1
4	532155377	MUTTER		1



01.07.021-C

---

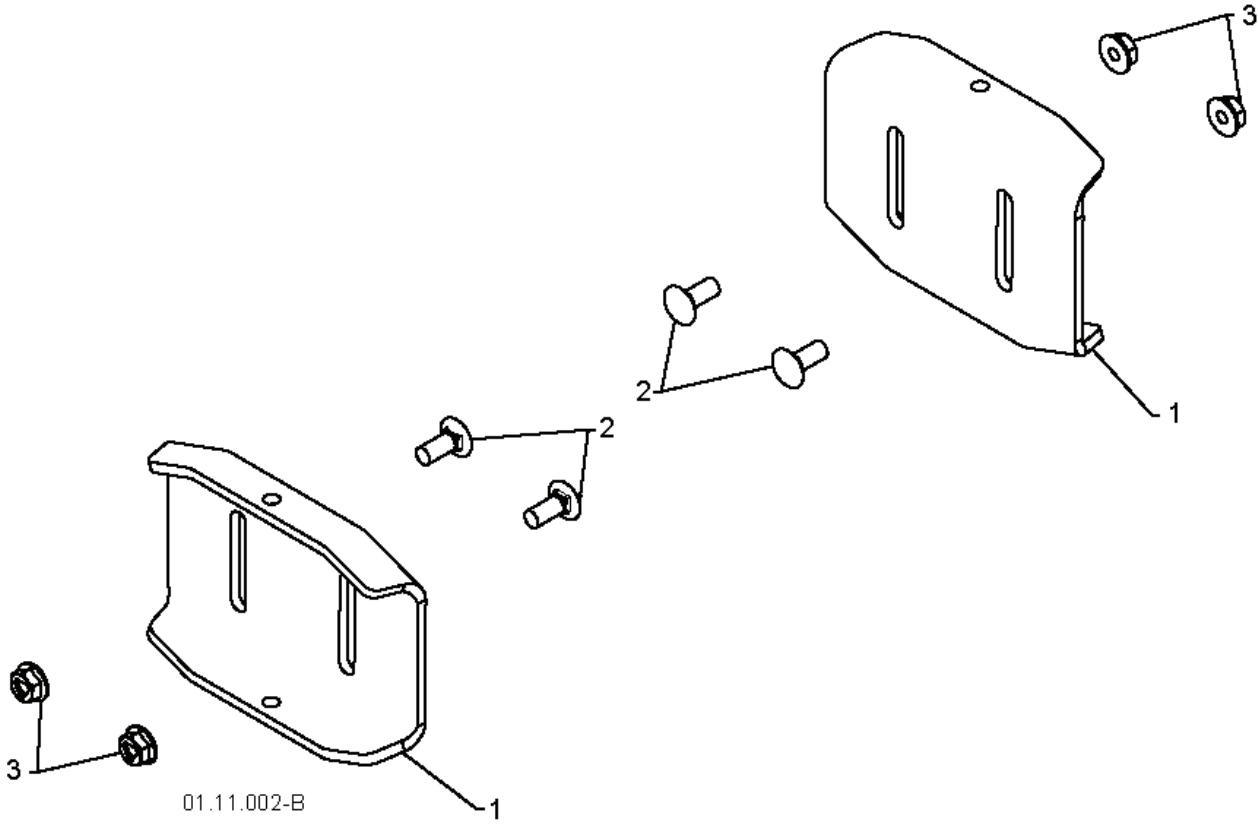
REF.	ART. NR	ARTIKELBESKRIVNING	ANMÄRKNING	KIT
1	532429345	HUS		1
2	532407825	SVÄRD		1
3	872270505	BULT		1
4	532155377	MUTTER		1



01.07.014-A

---

REF.	ART. NR	ARTIKELBESKRIVNING	ANMÄRKNING	KIT
1	532422103	INMATARSKRUV		1
2	532422104	INMATARSKRUV		1

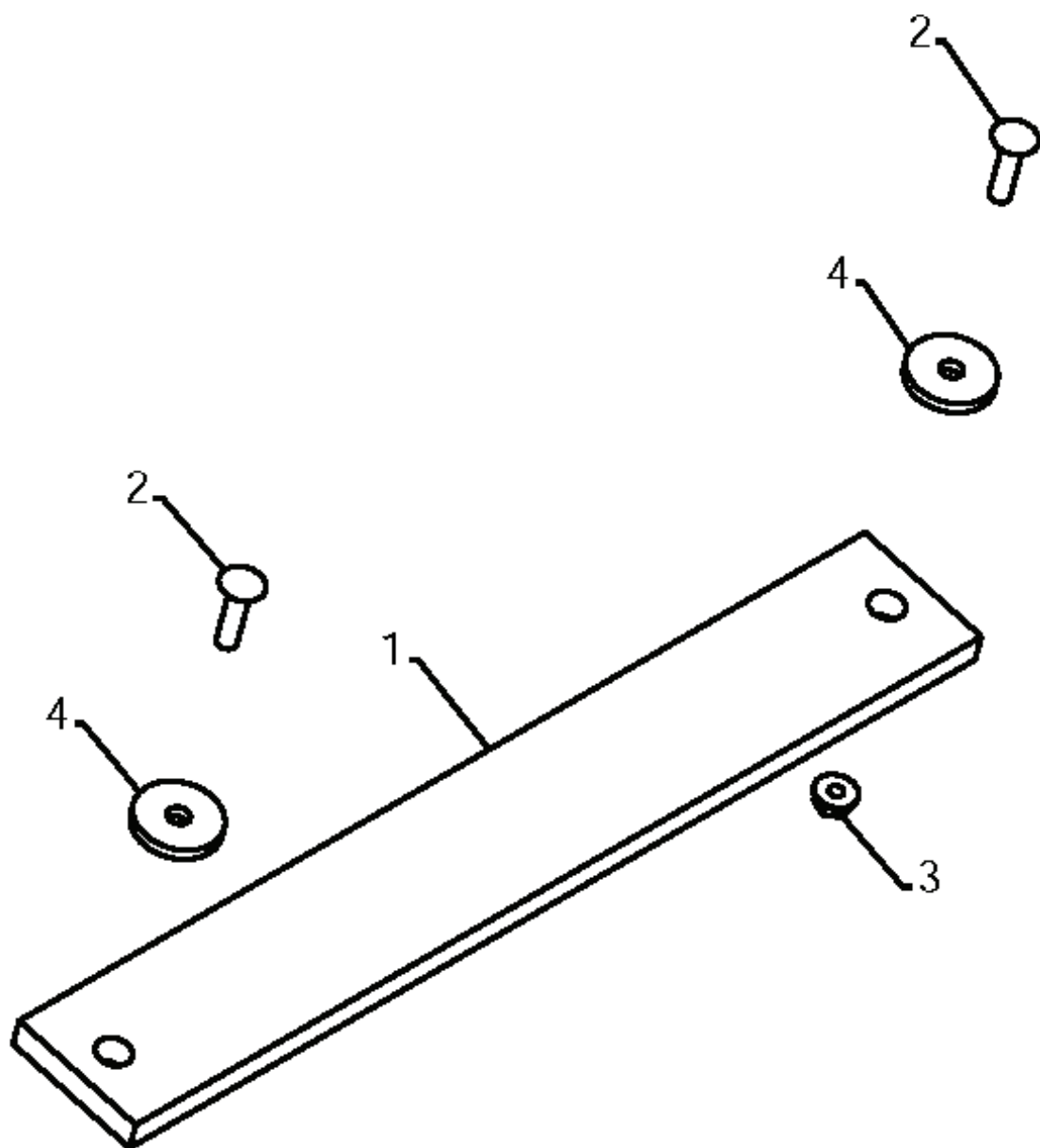


01.11.002-B

---

REF.	ART. NR	ARTIKELBESKRIVNING	ANMÄRKNING	KIT
1	532407834	HASPLÅT		1
2	872270506	BULT		1
3	532427942	MUTTER		1



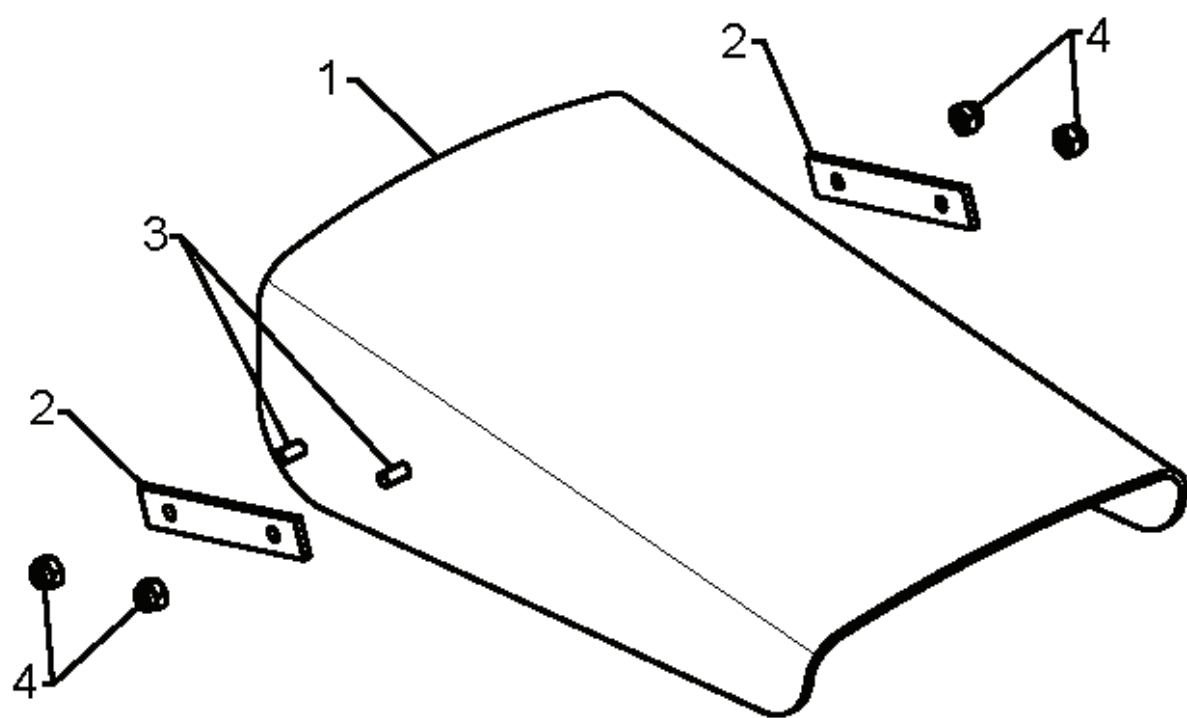


01.17.001-B



---

REF.	ART. NR	ARTIKELBESKRIVNING	ANMÄRKNING	KIT
1	532182513	SVÄRD		1
2	872110510	BULT		1
3	532751153	MUTTER		1
4	819112206	BRICKA		1

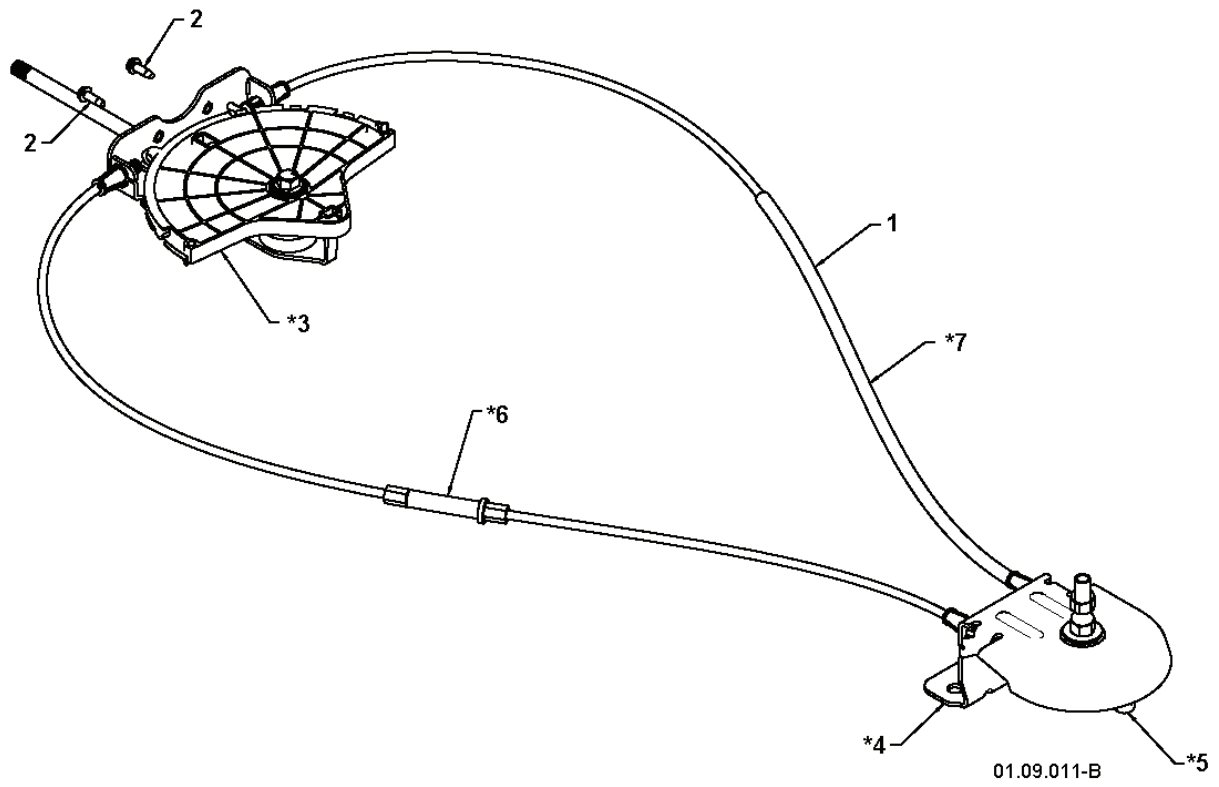


01.09.009-A



---

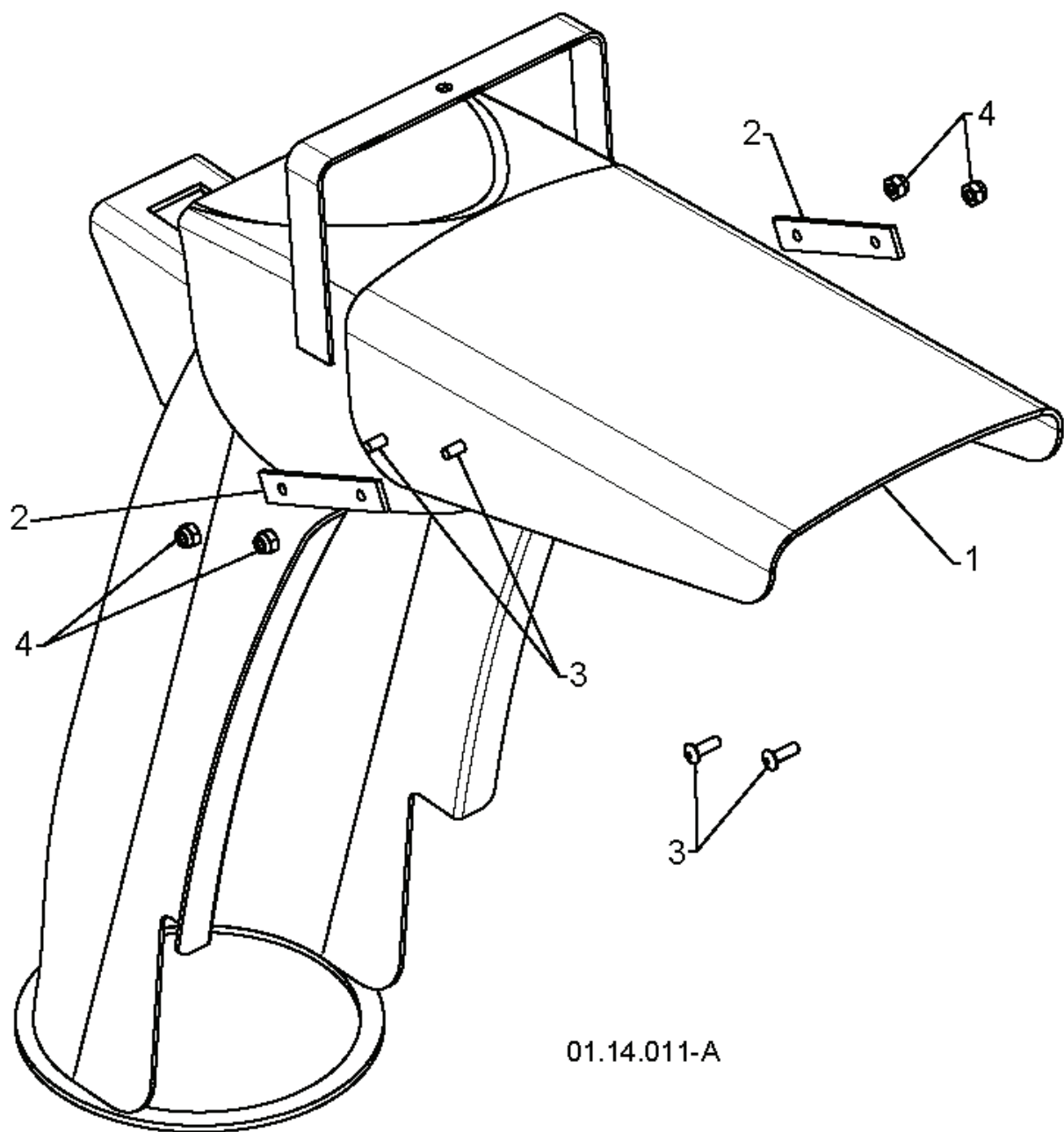
REF.	ART. NR	ARTIKELBESKRIVNING	ANMÄRKNING	KIT
1	532421138	SKÄRM		1
2	532423247	SPÄNNBAND		1
3	532182227	SCREW		1
4	532182228	MUTTER		1



01.09.011-B

---

REF.	ART. NR	ARTIKELBESKRIVNING	ANMÄRKNING	KIT
1	532428272	HÄVARM		1
2	817541008	SCREW		1
3	532420678	FÄSTE		1
4	585199201	FÄSTE		1
5	532420675	REMSKIVA		1
6	532428273	KABLAGE KPL		1
7	532428310	KABLAGE KPL		1



01.14.011-A

---

REF.	ART. NR	ARTIKELBESKRIVNING	ANMÄRKNING	KIT
1	532421138	SKÄRM		1
2	532423247	SPÄNNBAND		1
3	532182227	SCREW		1
4	532182228	MUTTER		1