

**RESERVDELSKATALOG**  
**: HUSQVARNA ST 230**

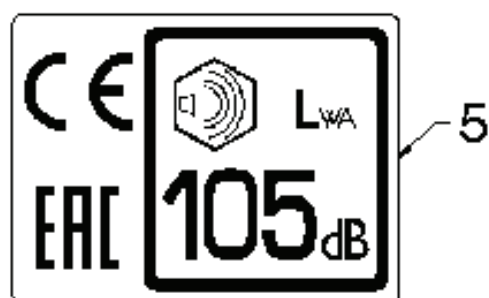
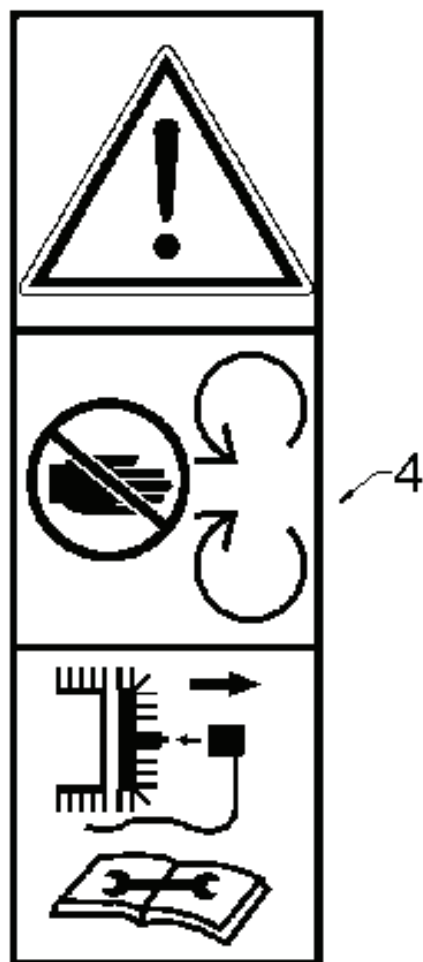
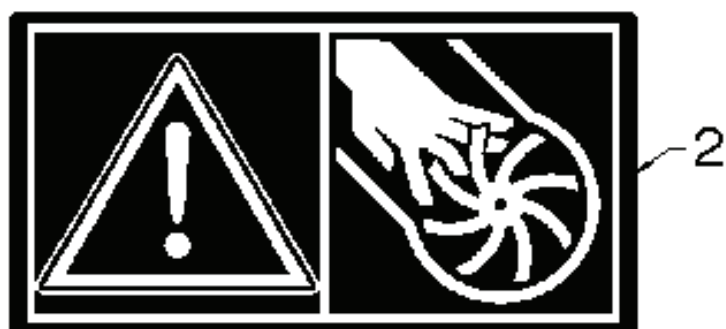
Reservdelslista

---

# RESERVDELSLISTA



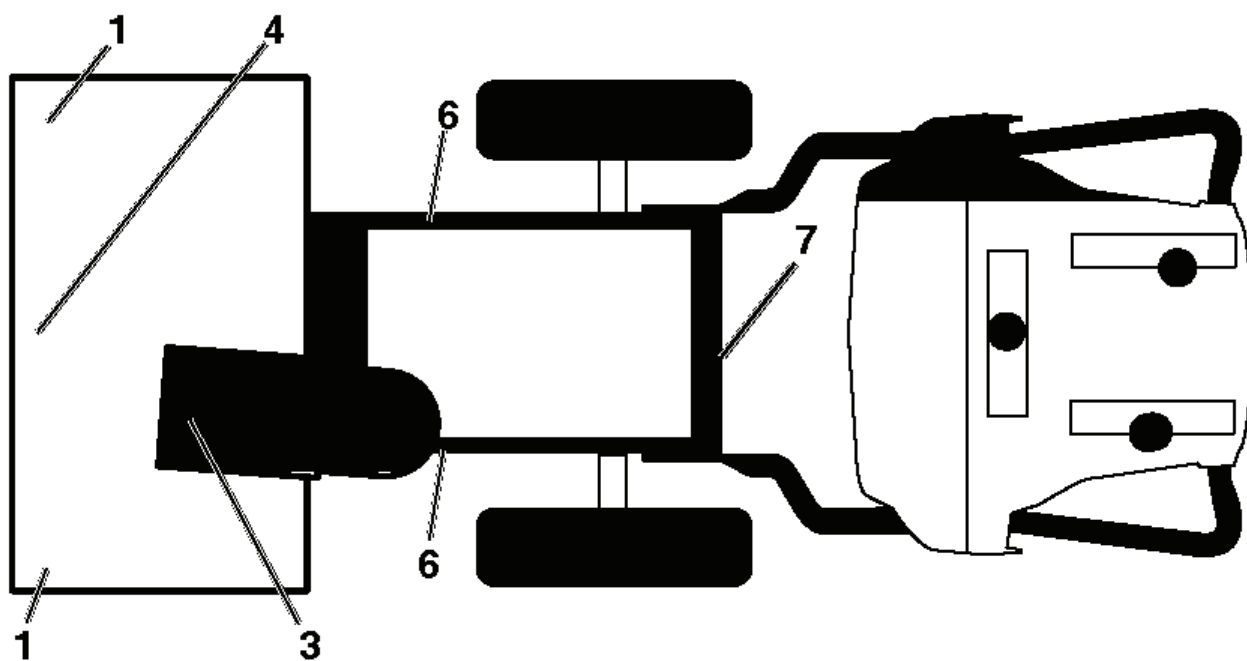
REF.	ART. NR	ARTIKELBESKRIVNING	ANMÄRKNING	KIT
1	532429254	TOPPLOCK		1
2	532429613	TAPPET		1
3	532429303	KÅPA		1
4	587142501	CYLINDER KPL		1
5	532429258	KOLV KPL		1
6	587142601	VEVSTAKE KPL		1
7	532429253	KAMAXEL		1
8	532443895	SVÅNGHJUL		1
9	532429238	SVÅNGHJUL		1
10	590922201	VEVAXEL		1
13	587198701	LJUDDÄMPARE KPL		1
14	532434889	BRÄNSLETANK KPL		1
15	532429234	FUEL		1
16	532429211	TANKLOCK KPL		1
17	597937201	FÖRGASARE		1
18	532443897	TÄNDSPOLE		1
19	900000002	DUMMY PART		1
20	532429255	TÄNDSTIFT		1
21	532429223	TÄNDNINGSTRÖMBRYTARE		1
22	900000002	DUMMY PART		1
23	532432146	SLANGSATS		1
24	532435579	SKÄRM		1
25	532429292	GOVERNOR		1
26	532429248	ARM		1
27	532429250	GOVERNOR		1
28	582621101	STARTAPPARAT		1
29	582621301	KOPP		1
30	582621201	HUS		1
31	532429241	VEVHUS		1
32	532429283	SEAL KIT		1
33	587142801	KONTAKTDOSA		1
34	532436966	STÖVEL		1
35	532437463	STARTAPPARAT KPL		1
36	532429615	PACKNINGSSATS		1
37	532435534	MÄTSTICKA		1
38	532429612	ARM		1
39	532429224	CHOKE		1
40	532429242	OIL PLUG		1
42	532429257	LÅDA		1
43	587179601	LUFTNING		1
47	532429237	MÄTSTICKA		1
48	532429284	SELE		1
49	900000002	DUMMY PART		1
50	532429206	VÄRMESKYDD		1
51	532429231	SKÄRM		1
52	532429218	PRIMER		1
53	532429221	NYCKELBRYTARE		1
54	532443059	SATS		1
55	587139901	OLJERÖR		1
56	532429213	SKÄRM		1
57	582668401	MUFFLER GUARD		1
58	532429225	GOVERNOR		1
59	582621401	FÄSTE		1
60	532443896	SOLENOID		1
61	532432752	KNOPP		1
62	532443899	STARHANDTAG		1
64	900000002	DUMMY PART		1
65	581372901	TAPPET		1
69	586326601	STUD		1
70	580353701	FÖRGASARE		1
74	587375301	SKÄRM		1
75	590922501	PLATTA		1
77	532432688	BULT		1
78	900000002	DUMMY PART		1
79	587152001	SKÄRM		1
81	585297202	WOODRUFFKIL	NOT SHOWN	1
82	585020502	DJSTANSBRICKA		1
85	586325601	SIL		1
86	586327401	BULT		1
87	586327201	BULT		1
88	586326801	STUD		1
89	587124801	KNOPP		1
91	587994103	PACKNINGSSATS		1
92	587995201	BULT		1
94	900000002	DUMMY PART		1
97	900000002	DUMMY PART		1
106	586326401	JET		1
107	579806401	BULT		1



05.16.002-B

---

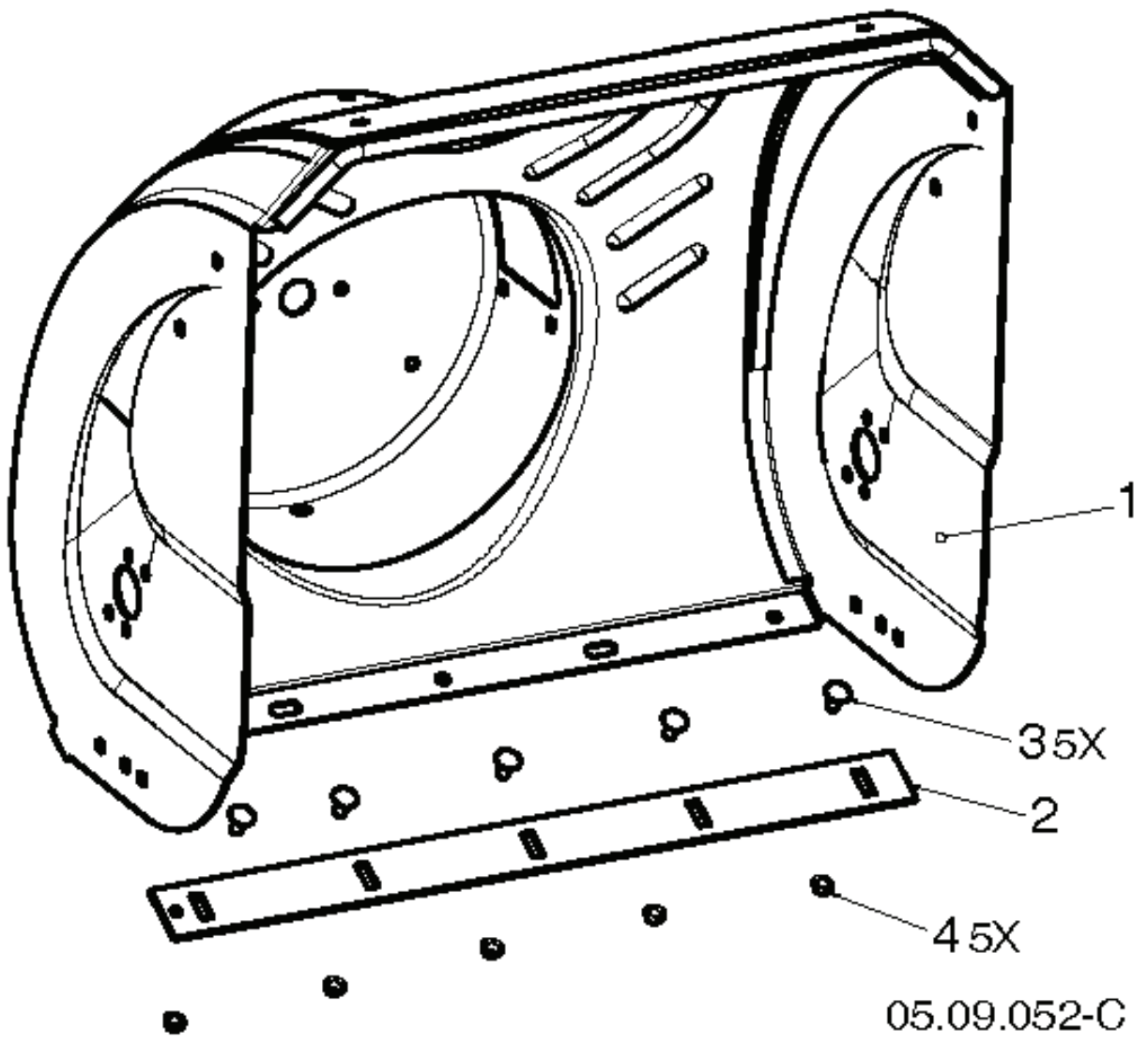
REF.	ART. NR	ARTIKELBESKRIVNING	ANMÄRKNING	KIT
1	532184045	DEKAL		1
2	590812201	DEKAL		1
3	532199683	DEKAL		1
4	532184028	DEKAL		1
5	589592701	DEKAL		1



---

REF.	ART. NR	ARTIKELBESKRIVNING	ANMÄRKNING	KIT
1	532199683	DEKAL		1
3	590812201	DEKAL		1
4	532184045	DEKAL		1
6	532184028	DEKAL		1
7	590697201	DEKAL	NOT SHOWN	1

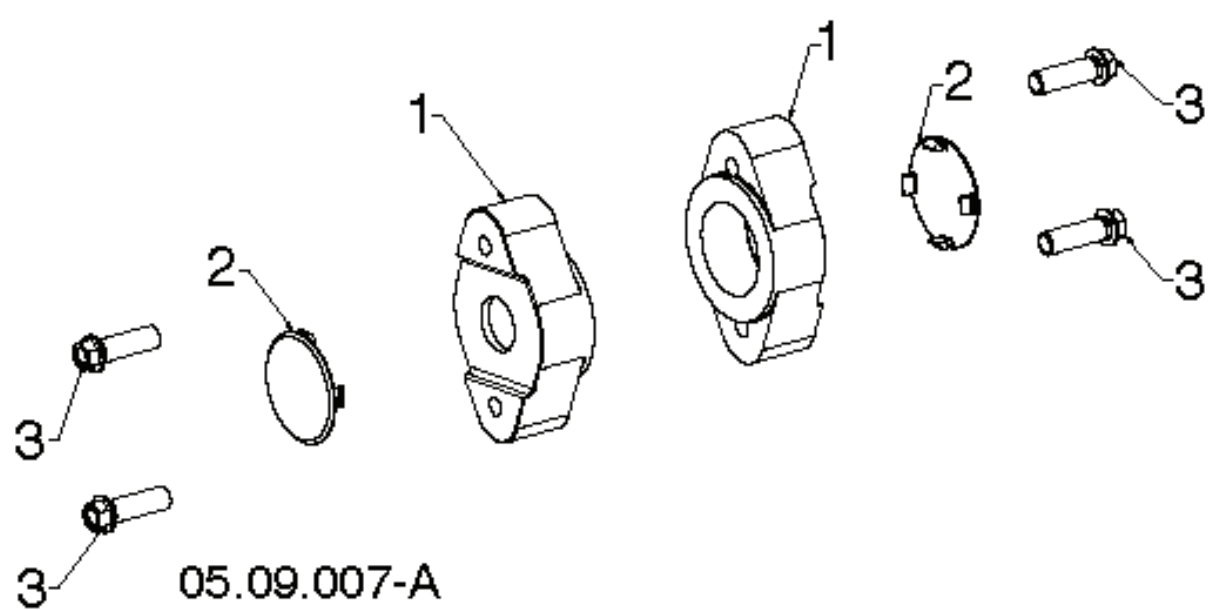




05.09.052-C

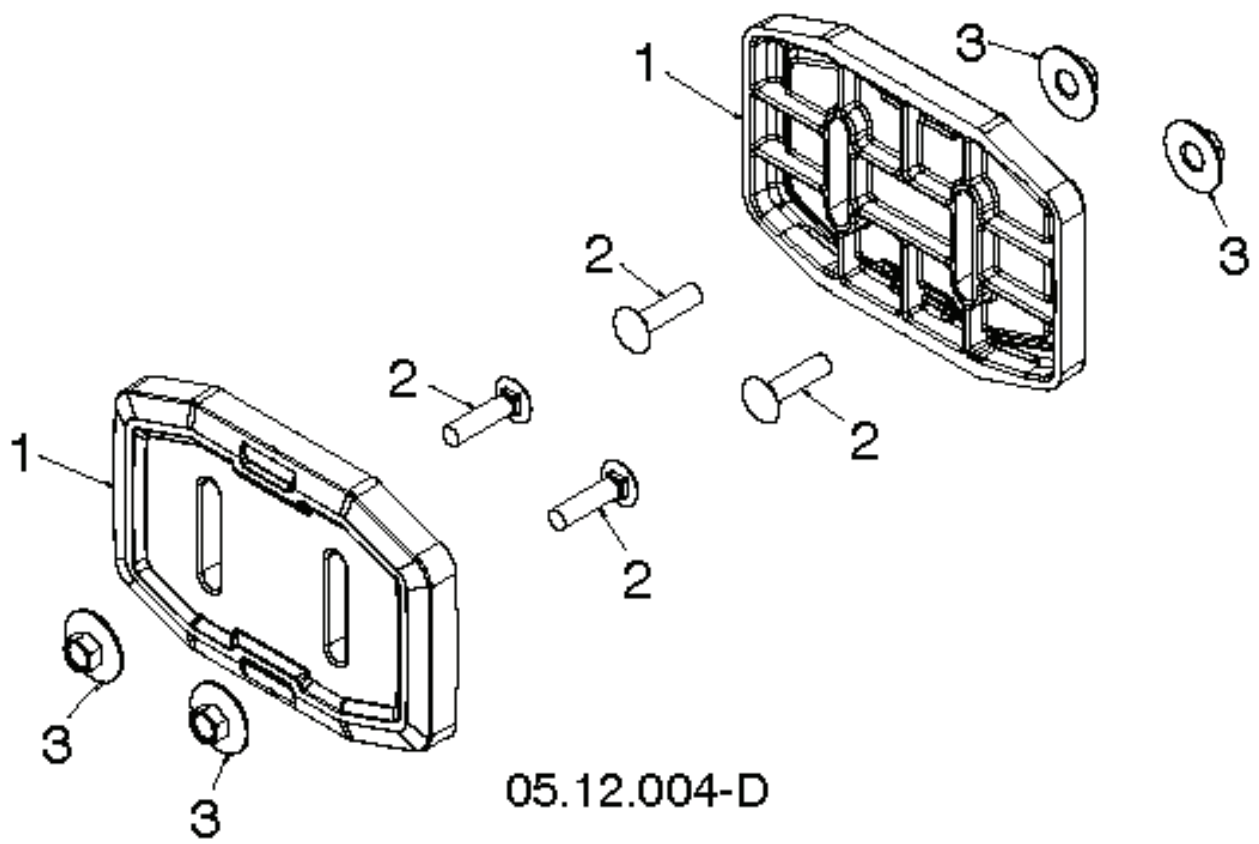
---

REF.	ART. NR	ARTIKELBESKRIVNING	ANMÄRKNING	KIT
1	581708391	HUS KPL		1
2	532435830	SVÄRD		1
3	596039401	BULT		1
4	596039201	LOCK NUT		1



---

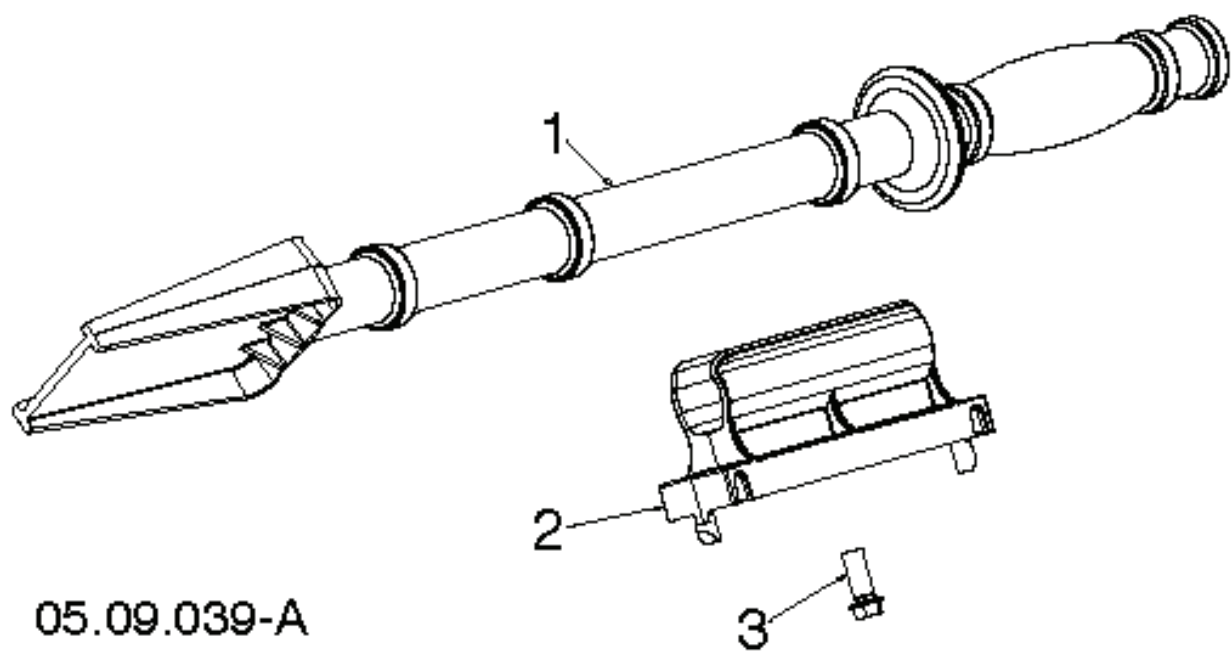
REF.	ART. NR	ARTIKELBESKRIVNING	ANMÄRKNING	KIT
1	532420478	LAGER		1
2	532411939	PLUGG		1
3	584299401	SKRUV EHHFT		1



05.12.004-D

---

REF.	ART. NR	ARTIKELBESKRIVNING	ANMÄRKNING	KIT
1	583838801	SKO		1
2	585802901	BULT		1
3	585802801	MUTTER		1

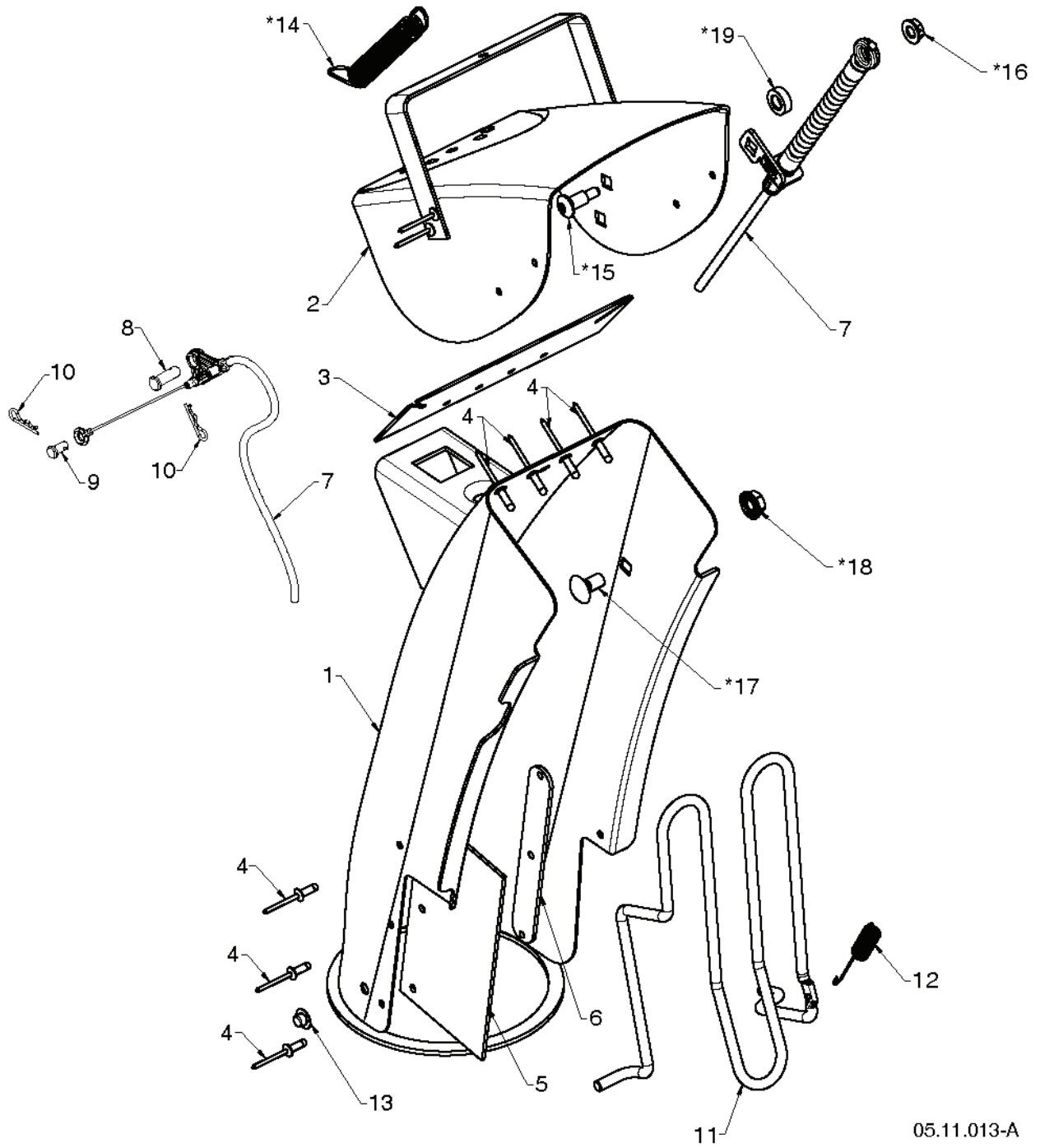


05.09.039-A

---

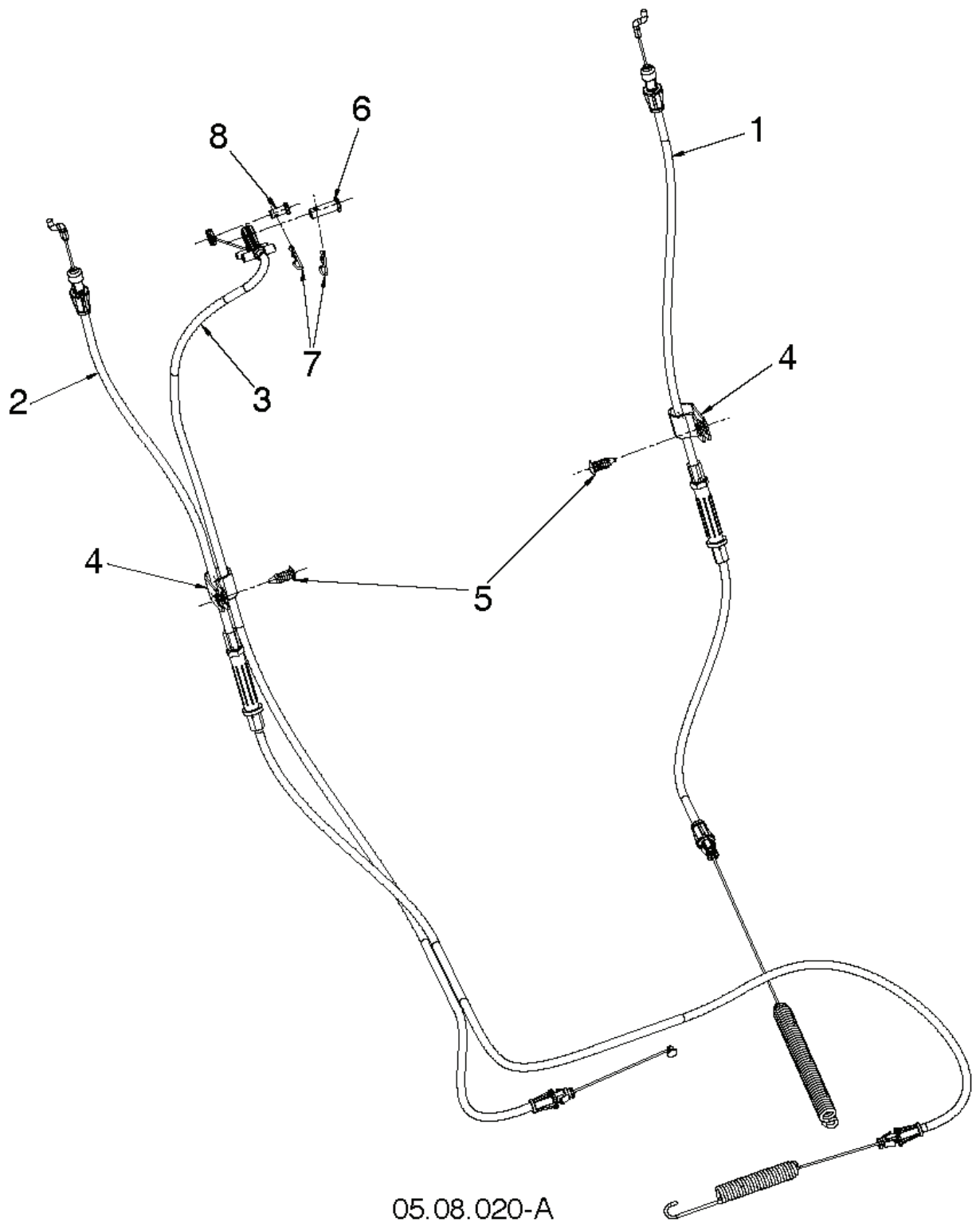
REF.	ART. NR	ARTIKELBESKRIVNING	ANMÄRKNING	KIT
1	532192199	VERKTYG		1
2	532405400	ÖVERFALL		1
3	532194189	SCREW		1





05.11.013-A

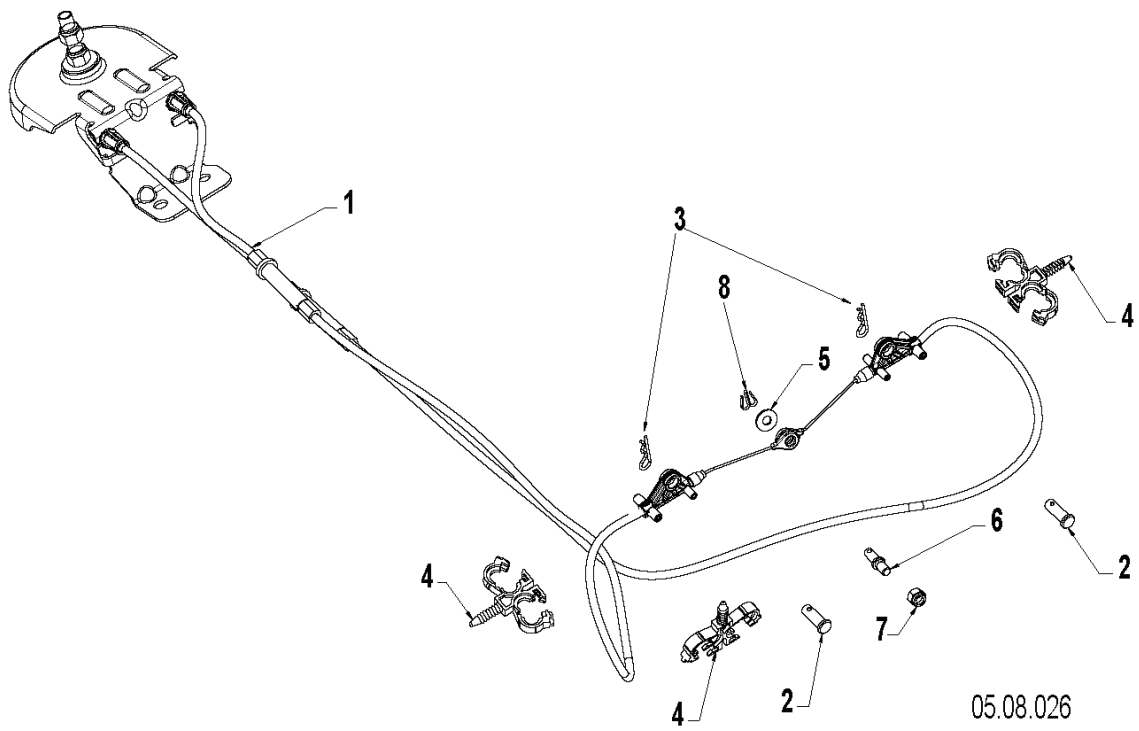
REF.	ART. NR	ARTIKELBESKRIVNING	ANMÄRKNING	KIT
1	588077802	UTKASTARRÖR KPL	INCLUDES KEY NUMBERS 1-6	1
2	900000002	DUMMY PART	DEFLECTOR	1
3	900000002	DUMMY PART	DEFLECTOR	1
4	900000002	DUMMY PART	DEFLECTOR	1
5	900000002	DUMMY PART	DEFLECTOR	1
6	900000002	DUMMY PART	DEFLECTOR	1
7	598450501	KABLAGE KPL		1
8	581329401	PENNOR		1
9	585808301	PENNOR		1
10	532423303	HAIR PIN COTTER		1
11	593622201	SKYDD		1
12	532435616	FJÄDER	INCLUDED IN BAG OF PARTS	1
13	532059349	MUTTER	INCLUDED IN BAG OF PARTS	1
14	532184505	FJÄDER	INCLUDED IN BAG OF PARTS	1
15	501417301	BULT	INCLUDED IN BAG OF PARTS	1
16	501417401	BRICKA	INCLUDED IN BAG OF PARTS	1
17	585832001	BULT		1
18	873970500	MUTTER		1
19	501417401	BRICKA	INCLUDED IN BAG OF PARTS	1



05.08.020-A

---

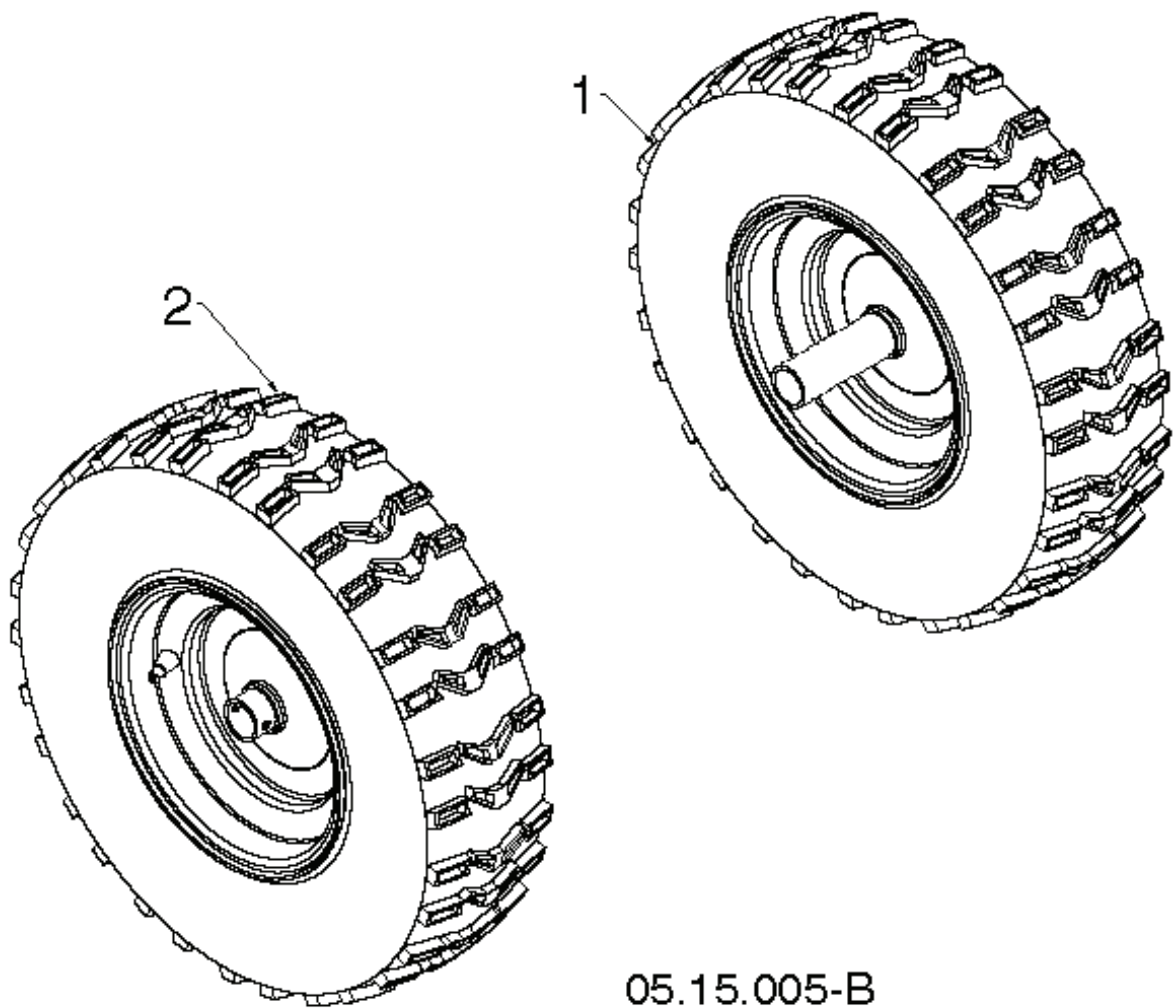
REF.	ART. NR	ARTIKELBESKRIVNING	ANMÄRKNING	KIT
1	582519002	KABEL		1
2	588113802	KABEL		1
3	598450401	KABLAGE KPL		1
4	532197991	KLÄMMA		1
5	532428124	KLÄMMA		1
6	581329401	PENNOR		1
7	532423303	HAIR PIN COTTER		1
8	585808301	PENNOR		1



05.08.026

---

REF.	ART. NR	ARTIKELBESKRIVNING	ANMÄRKNING	KIT
1	598803401	KABLAGE KPL		1
2	581329401	PENNOR		2
3	532423303	HAIR PIN COTTER		2
4	584652201	KLÄMMA		3
5	586682101	BRICKA		1
6	599265401	CLEVIS PIN		1
7	595086601	MUTTER		1
8	596029401	HÅLLARE		1

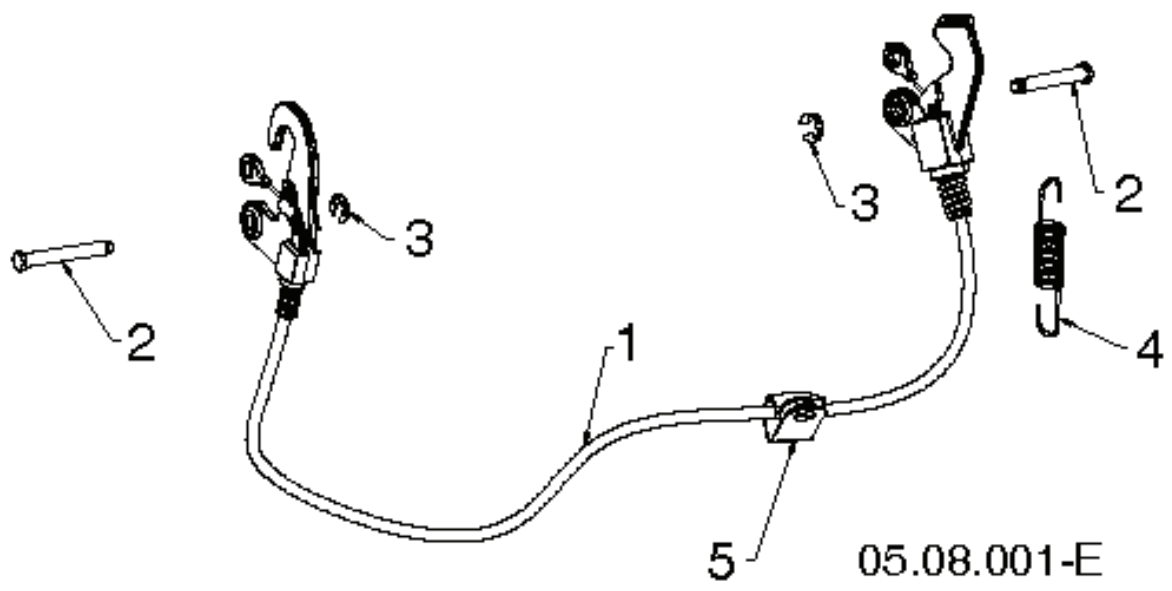


05.15.005-B

---

REF.	ART. NR	ARTIKELBESKRIVNING	ANMÄRKNING	KIT
1	532435786	HJUL	LH	1
2	532435788	HJUL	RH	1

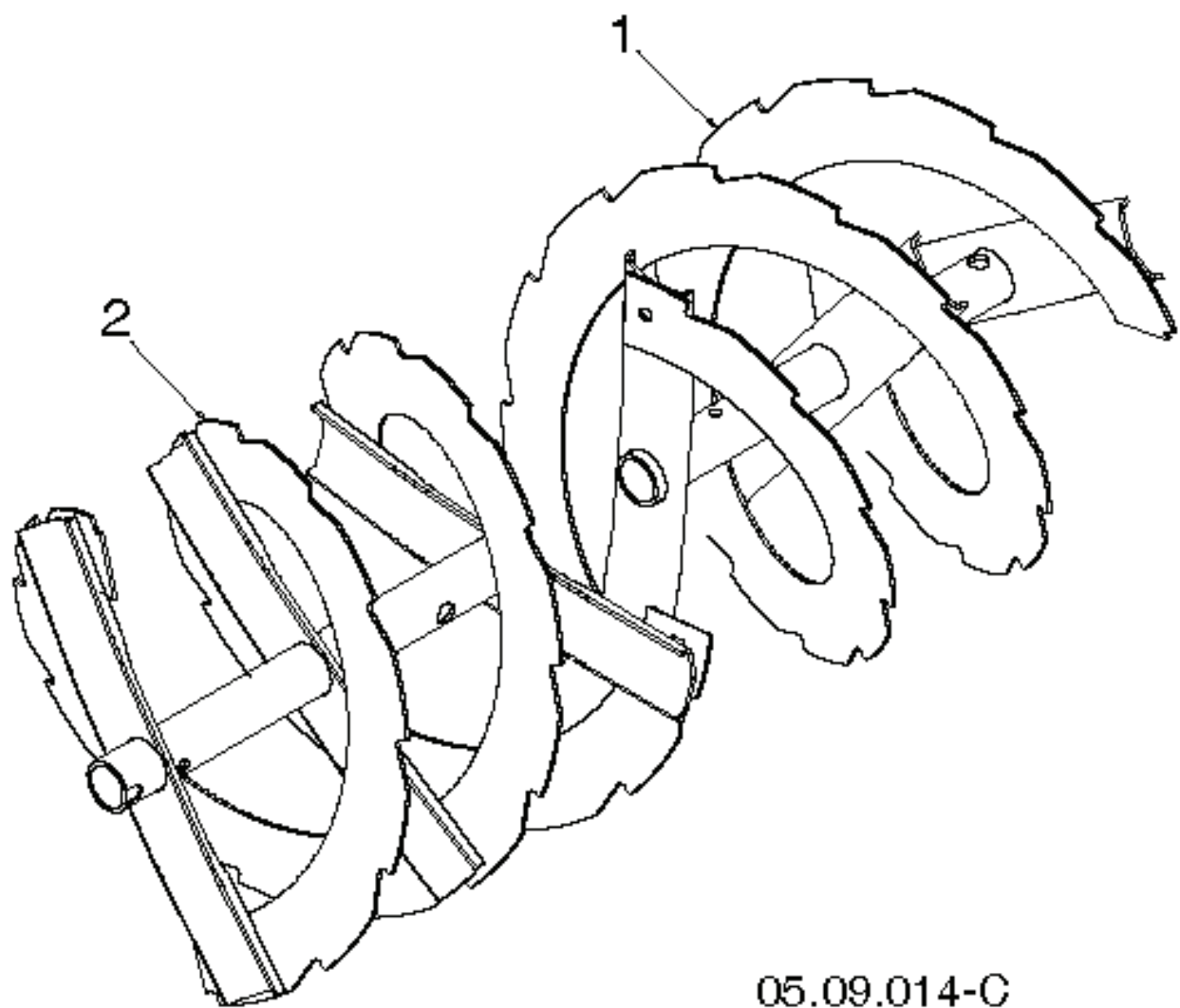




05.08.001-E

---

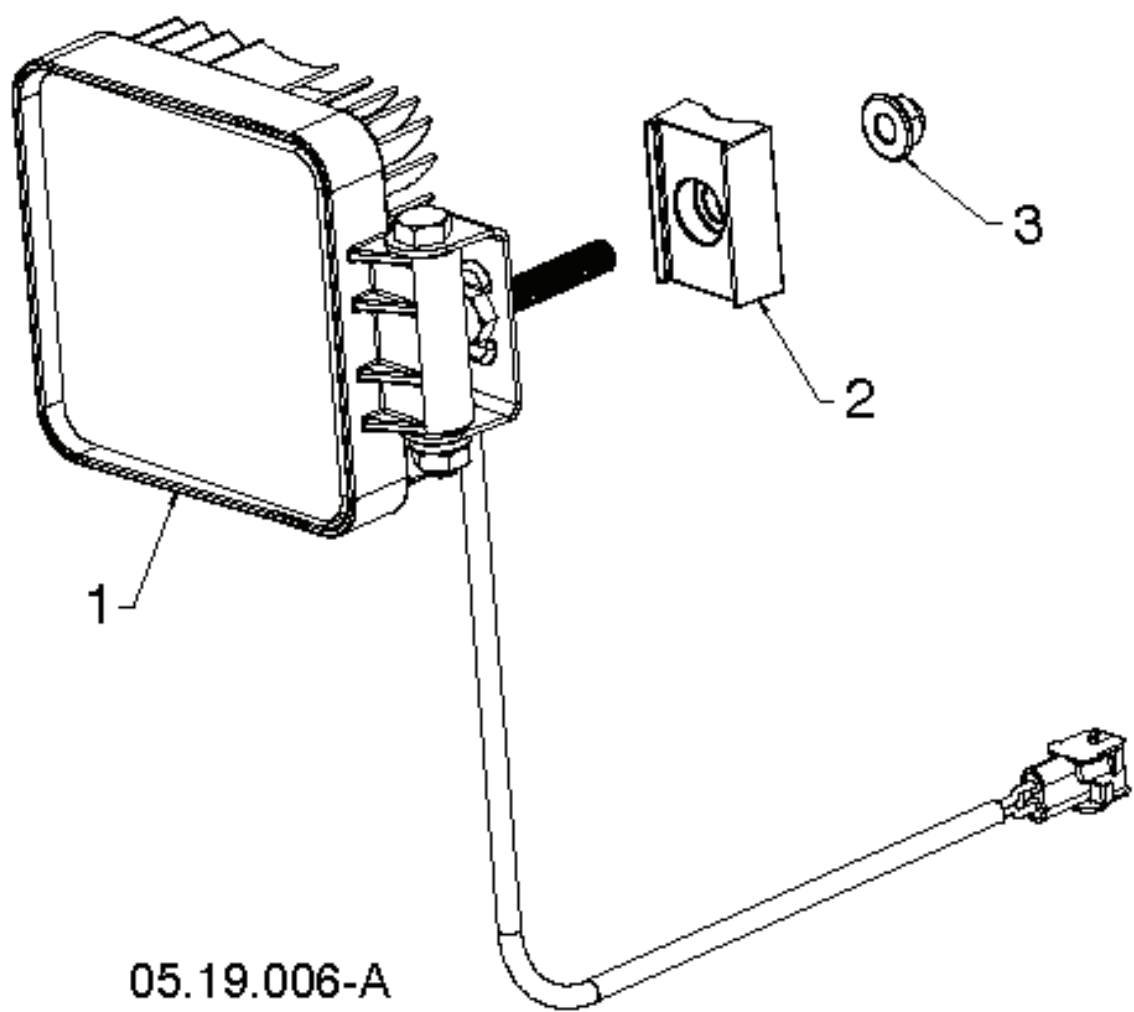
REF.	ART. NR	ARTIKELBESKRIVNING	ANMÄRKNING	KIT
1	593853401	KABEL		1
2	532431762	PENNOR		1
3	812000014	FLÄNSRING		1
4	581151201	FJÄDER		1
5	532197991	KLÄMMA		1



05.09.014-C

---

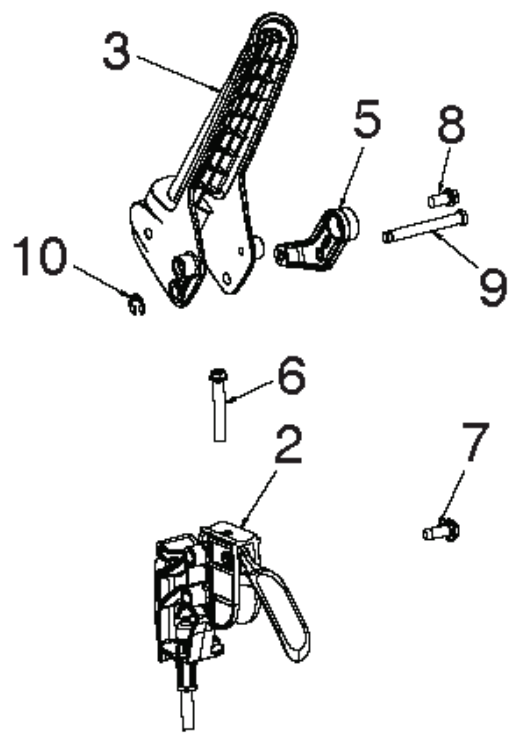
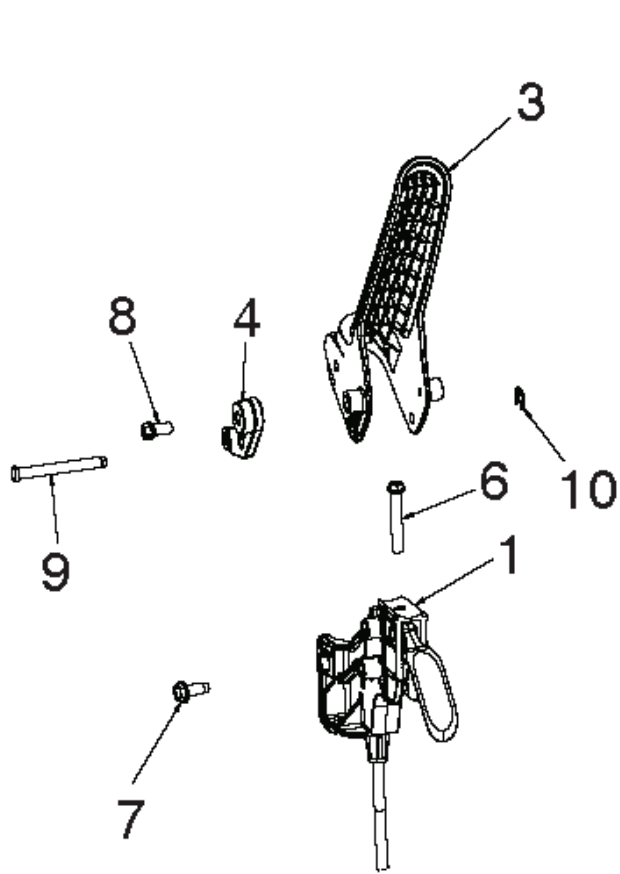
REF.	ART. NR	ARTIKELBESKRIVNING	ANMÄRKNING	KIT
1	532421124	INMATARSKRUV	LH	1
2	532421125	INMATARSKRUV	RH	1



05.19.006-A

---

REF.	ART. NR	ARTIKELBESKRIVNING	ANMÄRKNING	KIT
1	535332701	LIGHT	For 97052880200. 97052880100	1
2	590439801	MOUNTING BRAKET		1
3	594944401	MUTTER		1

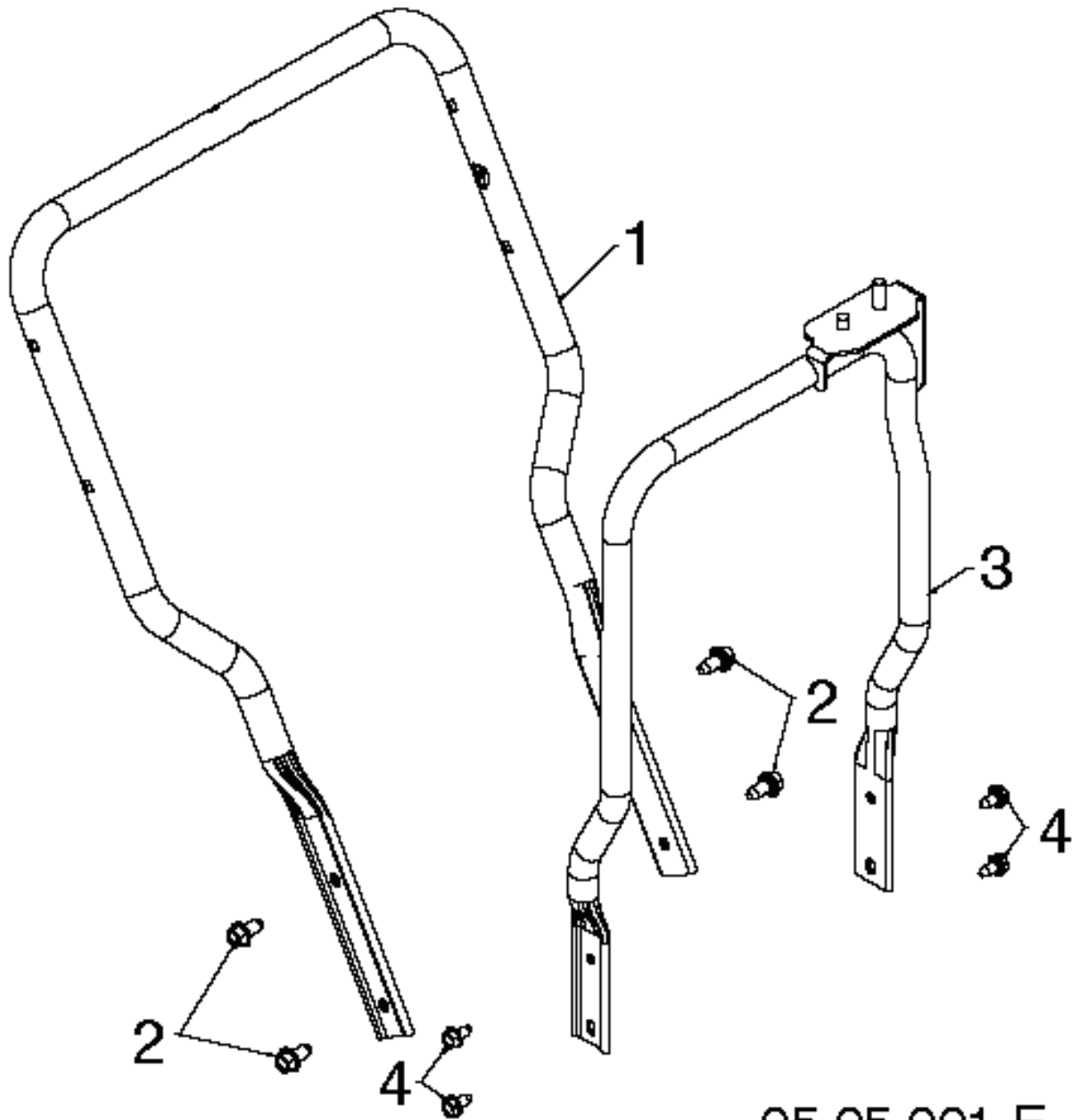


05.08.013-A

---

REF.	ART. NR	ARTIKELBESKRIVNING	ANMÄRKNING	KIT
1	588263901	KABEL		1
2	588263902	KABEL		1
3	587463001	HÄVARM		1
4	587739701	HÄVARM		1
5	587739702	HÄVARM		1
6	581329501	SCREW		1
7	817060410	SCREW		1
8	817411308	SCREW		1
9	588147701	TAPP		1
10	812000014	FLÄNSRING		1

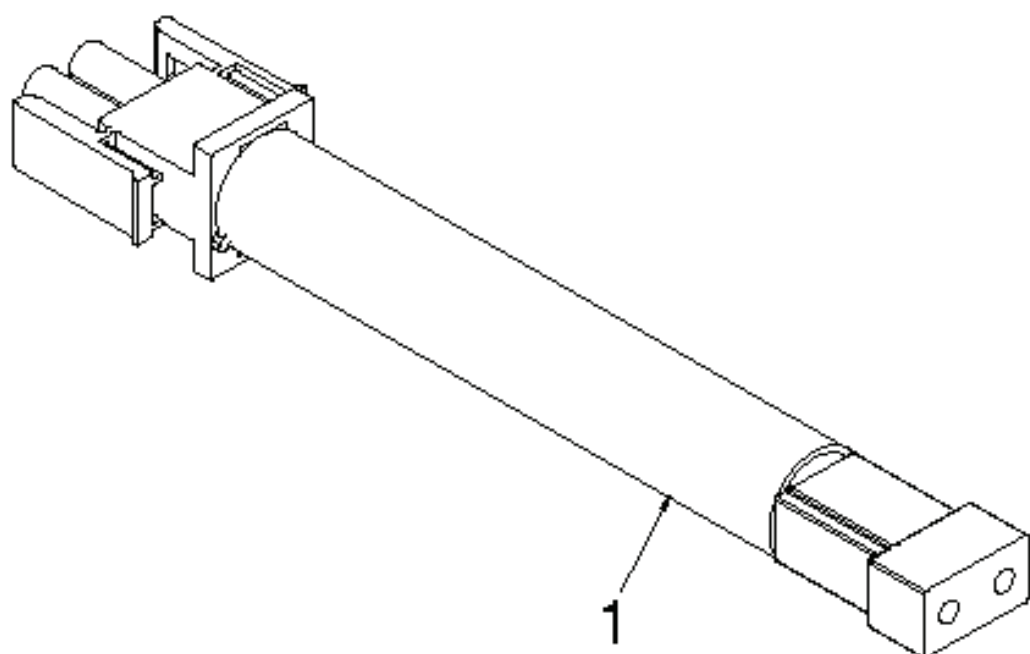




05.05.001-E

---

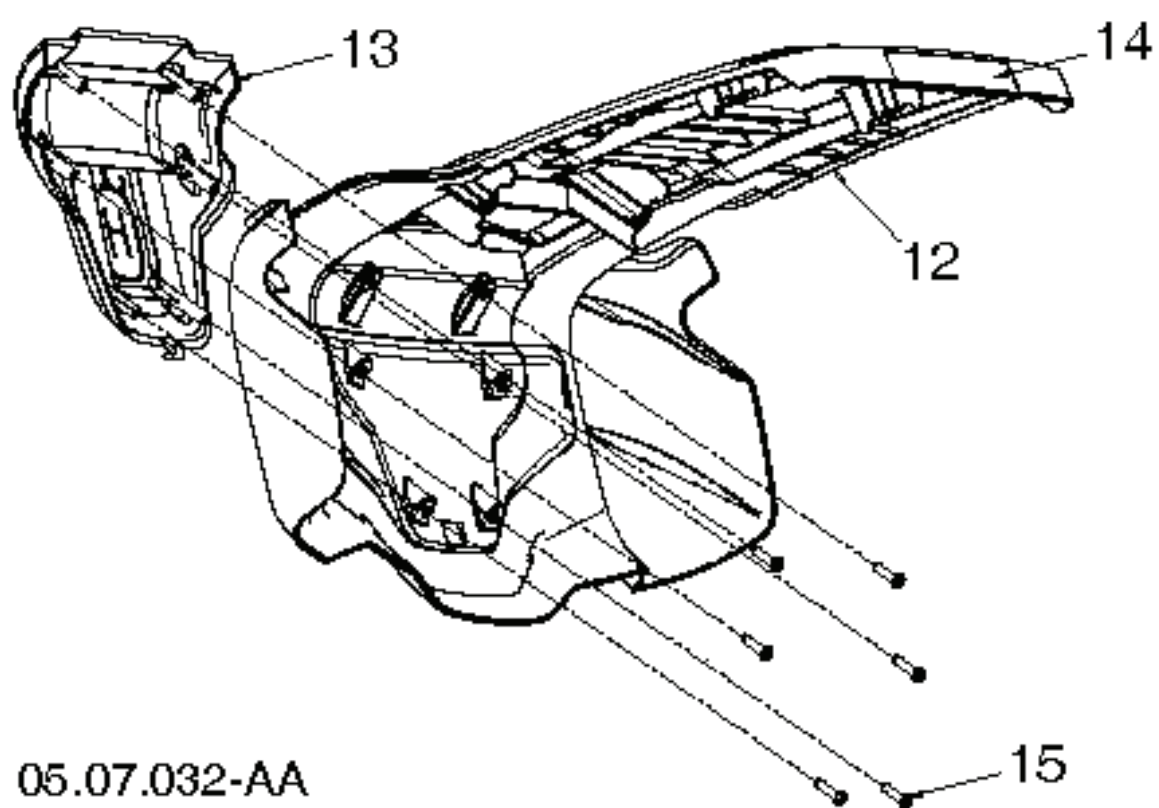
REF.	ART. NR	ARTIKELBESKRIVNING	ANMÄRKNING	KIT
1	588672103	HANDTAG		1
2	817000612	SCREW		1
3	589264504	STÖD		1
4	817000510	BULT		1



05.19.013-A

---

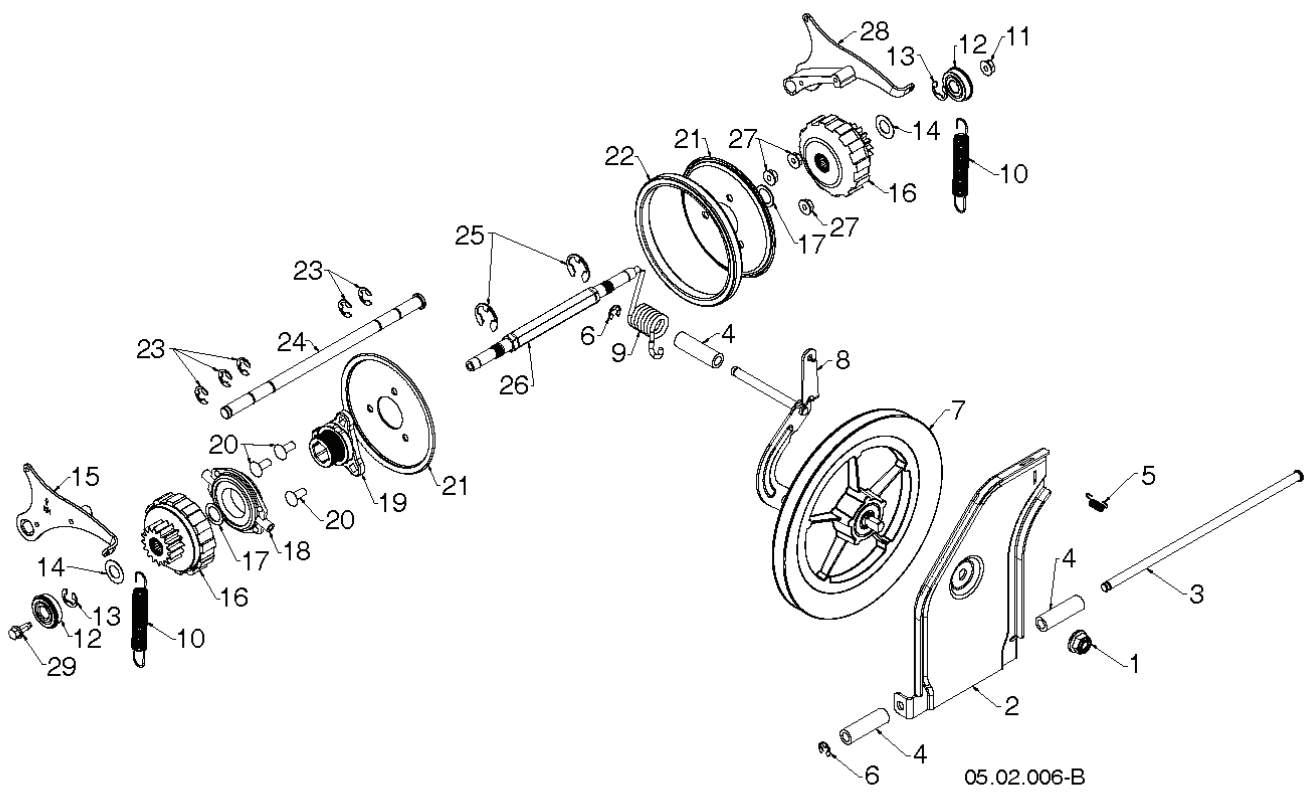
REF.	ART. NR	ARTIKELBESKRIVNING	ANMÄRKNING	KIT
1	598458701	SELE		1



05.07.032-AA

---

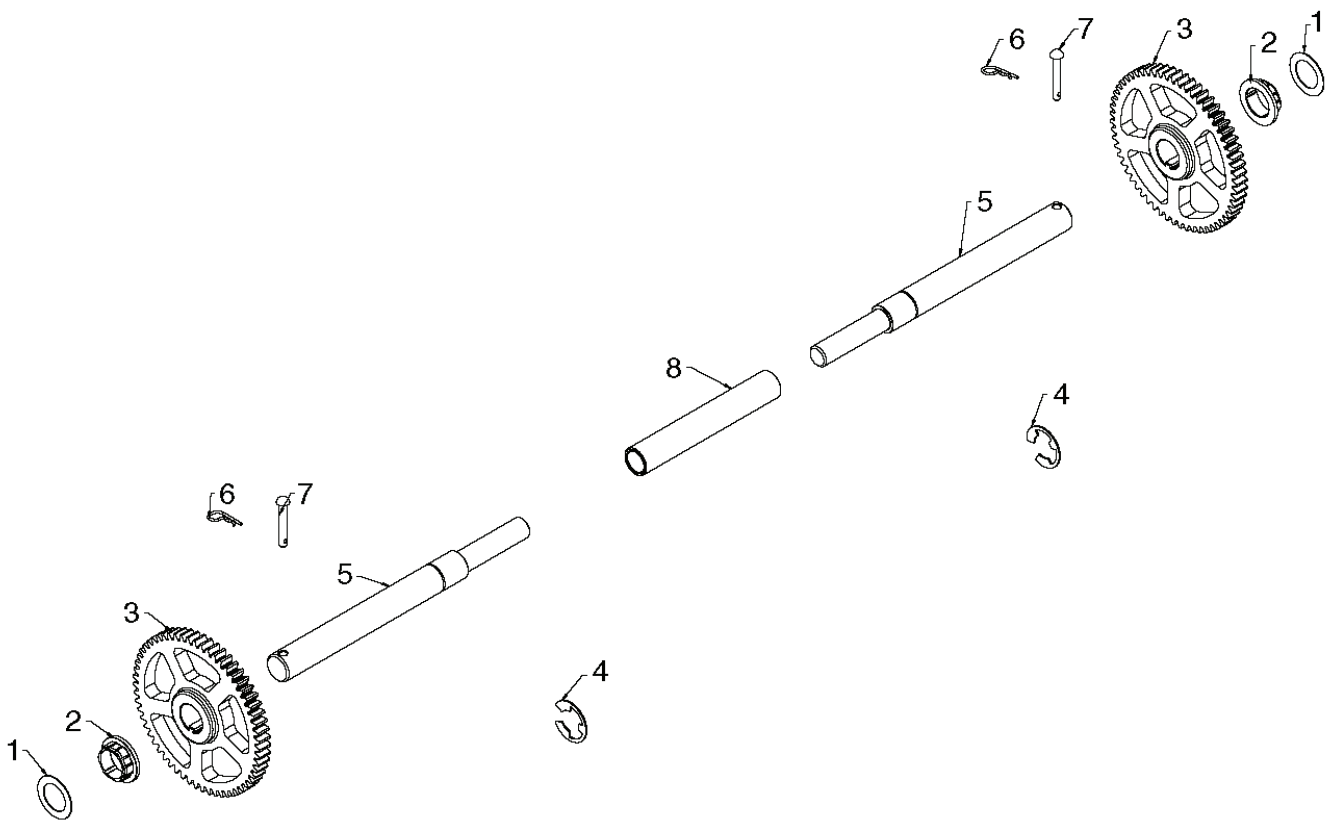
REF.	ART. NR	ARTIKELBESKRIVNING	ANMÄRKNING	KIT
12	598803701	KONSOL		1
13	598803801	KONSOL		1
14	598812001	DEKAL		1
15	532163409	SCREW		1



05.02.006-B

REF.	ART. NR	ARTIKELBESKRIVNING	ANMÄRKNING	KIT
1	521991102	MUTTER		1
2	531447002	PLATTA		1
3	581123002	STÅNG		1
4	581732701	DISTANSBRICKA		1
5	532193885	FJÄDER		1
6	595841101	FLÄNSRING		1
7	581328402	PULLEY ASSY		1
8	581454203	FÄSTE		1
9	581315301	FJÄDER		1
10	585263801	FJÄDER		1
11	585691501	MUTTER		1
12	580756201	LAGER		1
13	580756102	RING		1
14	580751301	BRICKA		1
15	580756601	MEDBRINGARHAKE		1
16	580756001	VÄXEL		1
17	580756301	BRICKA		1
18	597412801	LAGERHUS KPL		1
19	588069201	NAV KPL		1
20	539109100	BULT		3
21	581091002	PLATTA		1
22	597362801	RING		1
23	586644301	KLÄMMA		1
24	580755101	STÅNG		1
25	812000022	FLÄNSRING		1
26	596670901	AXEL		1
27	532751153	MUTTER		1
28	580756701	MEDBRINGARHAKE		1
29	595517701	SCREW		1

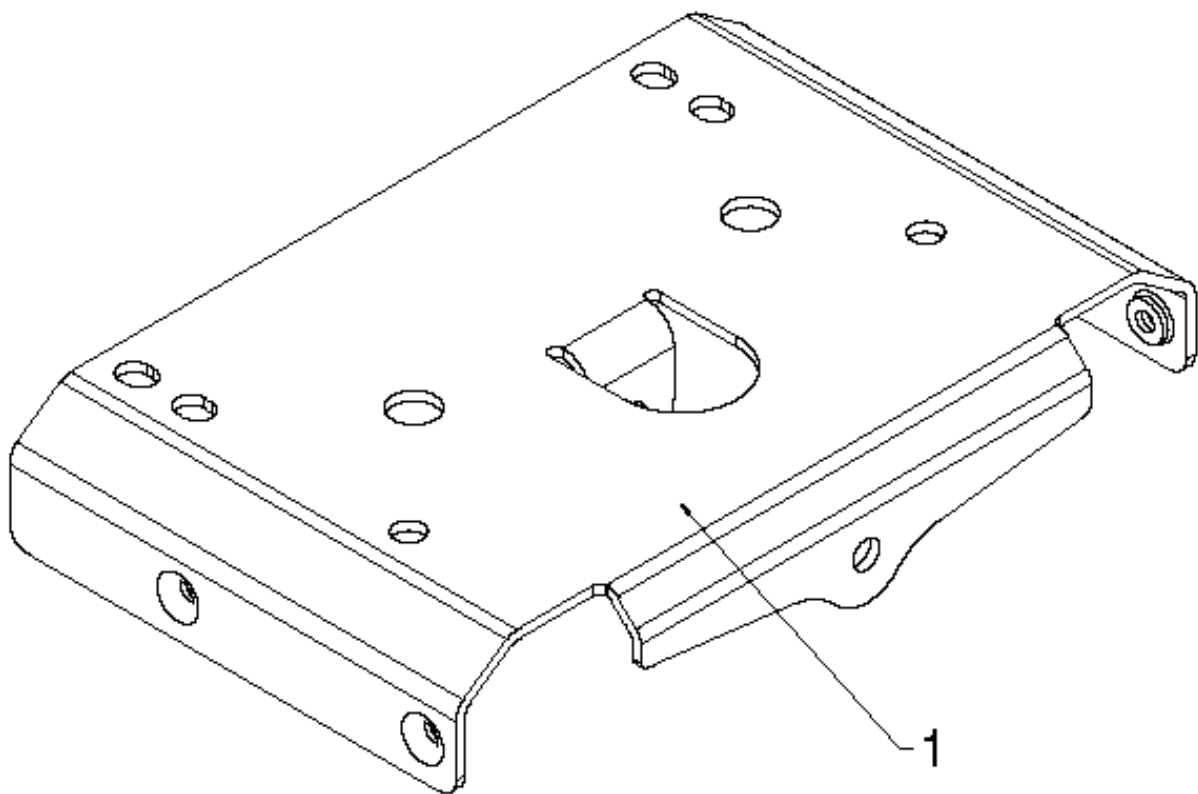




05.03.002-B

---

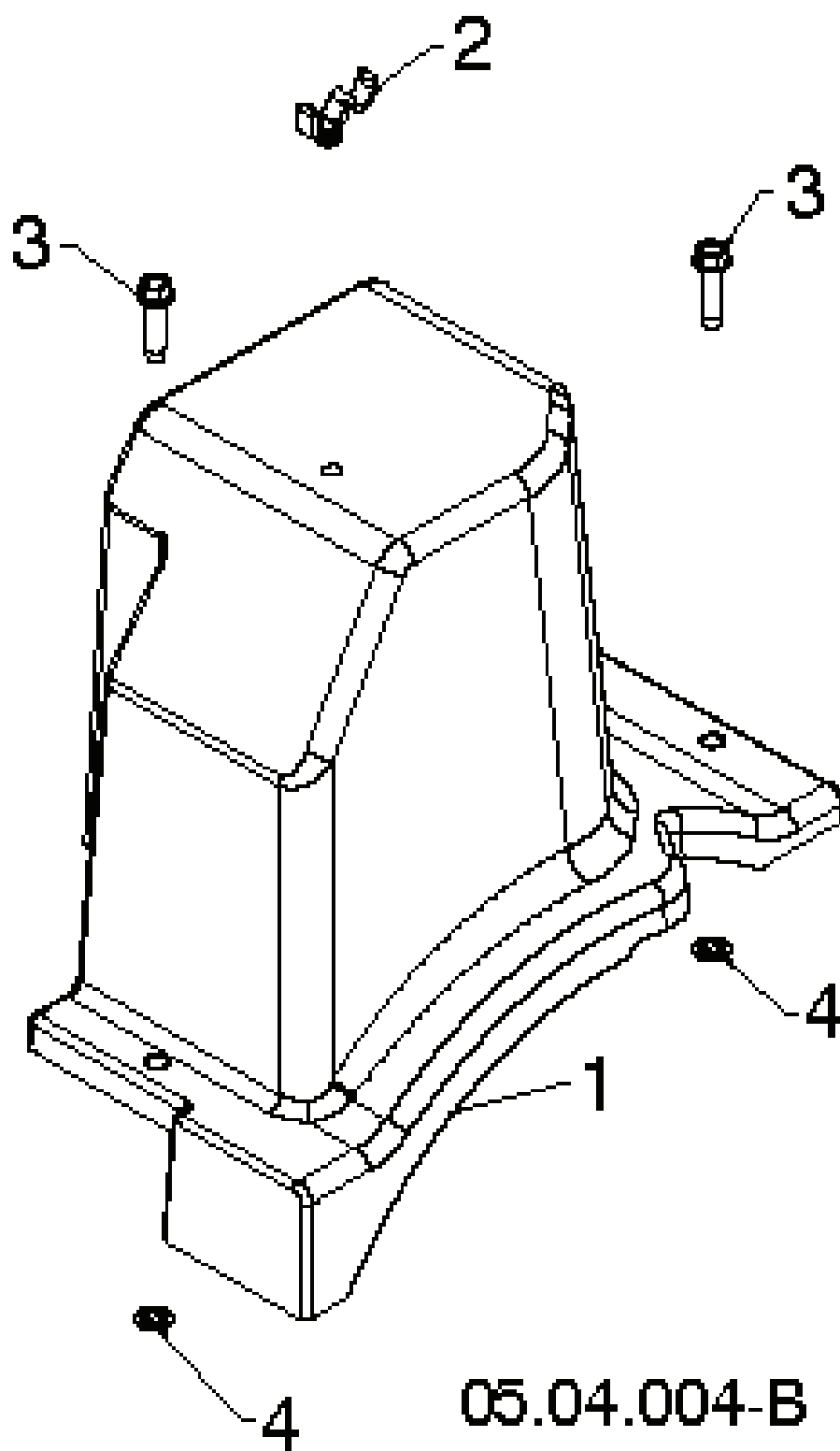
REF.	ART. NR	ARTIKELBESKRIVNING	ANMÄRKNING	KIT
1	532444949	BRICKA		1
2	587978901	BUSHING		1
3	588518601	VÄXEL		1
4	812000053	SPÄRRYTTARE		1
5	580752601	AXEL		1
6	532004497	KLÄMMA		2
7	532126875	NIT		2
8	580752501	HYLSA		1



05.01.003-A

---

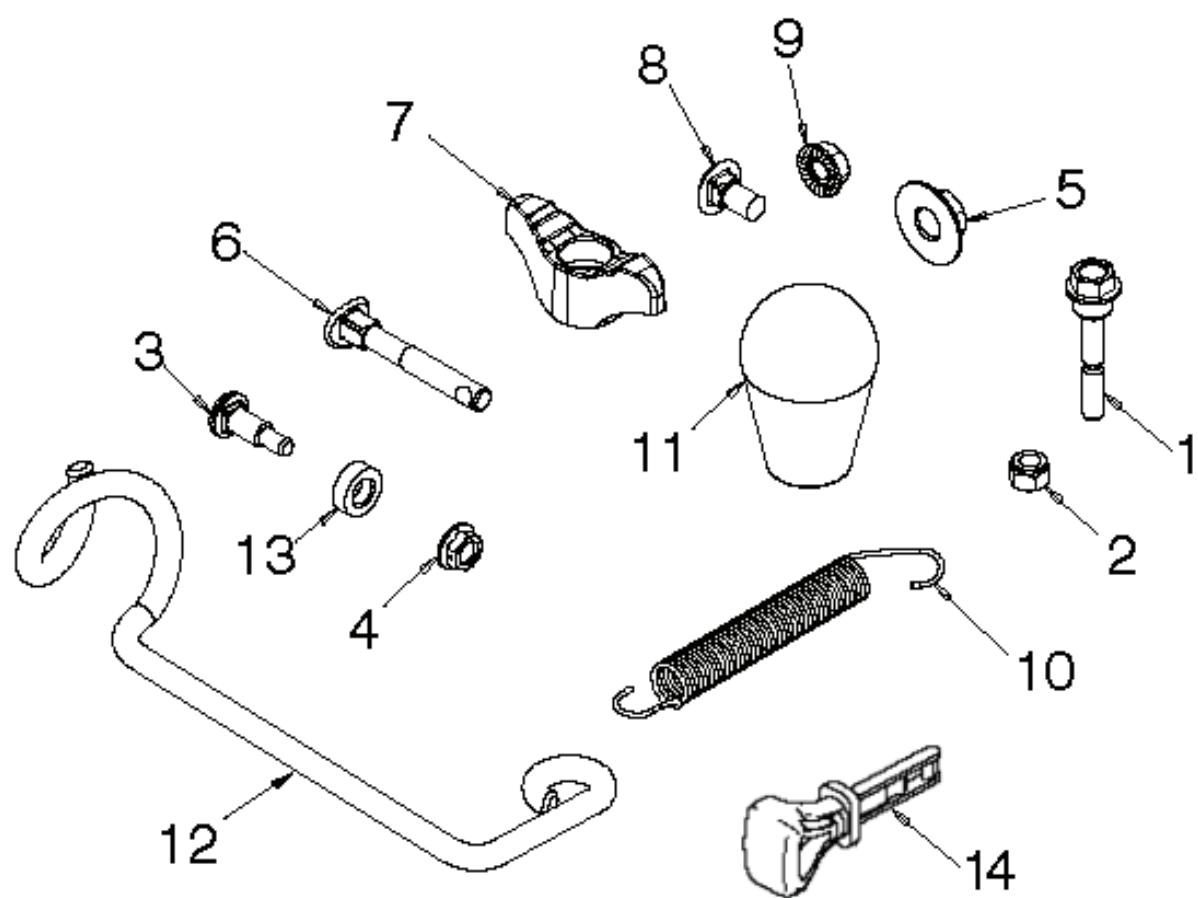
REF.	ART. NR	ARTIKELBESKRIVNING	ANMÄRKNING	KIT
1	585546002	FÄSTE		1



05.04.004-B

---

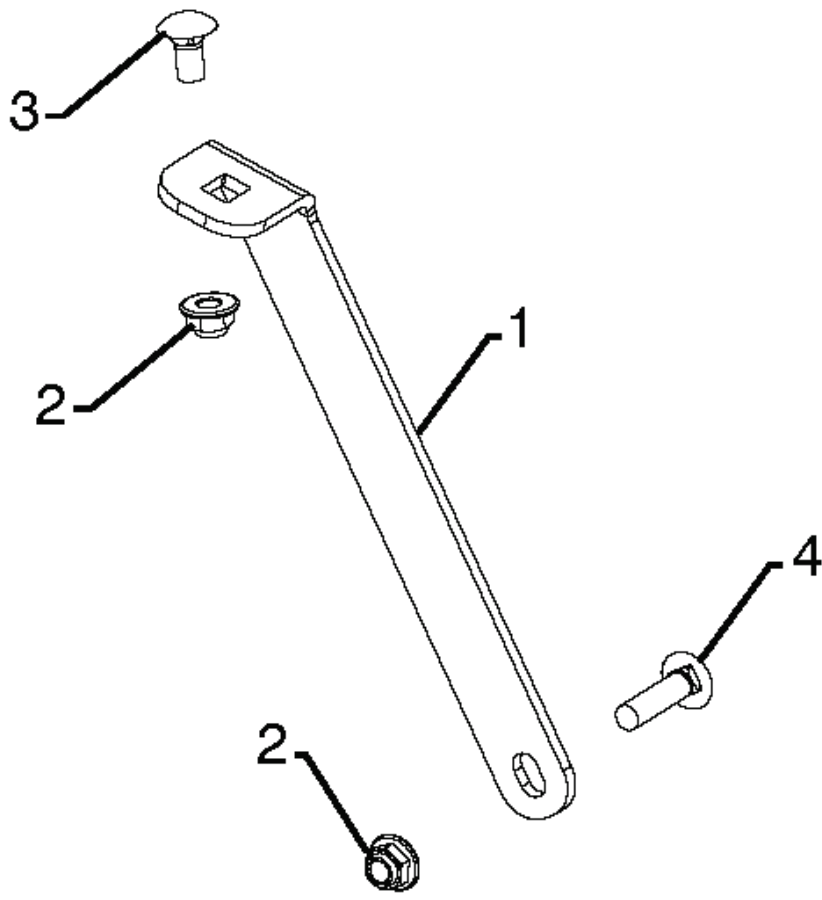
REF.	ART. NR	ARTIKELBESKRIVNING	ANMÄRKNING	KIT
1	587105501	KÅPA		1
2	532145006	KLÄMMA		1
3	585691101	SCREW	INCLUDED IN BELT COVER	2
4	532423062	MUTTER	INCLUDED IN BELT COVER	2



---

REF.	ART. NR	ARTIKELBESKRIVNING	ANMÄRKNING	KIT
1	588077502	BULT		1
2	595086601	MUTTER		1
3	501417301	BULT		1
4	585691401	MUTTER		1
5	585691001	MUTTER		1
6	588059901	BULT		1
7	532185577	KNOPP		4
8	585832001	BULT		1
9	873970500	MUTTER		1
10	532184505	FJÄDER		1
11	581697501	KNOPP		1
12	596976801	STÖD		1
13	501417401	BRICKA		1
14	532443059	SATS		1
14	599348996	BRYTARE	For Husqvarna Engine	1

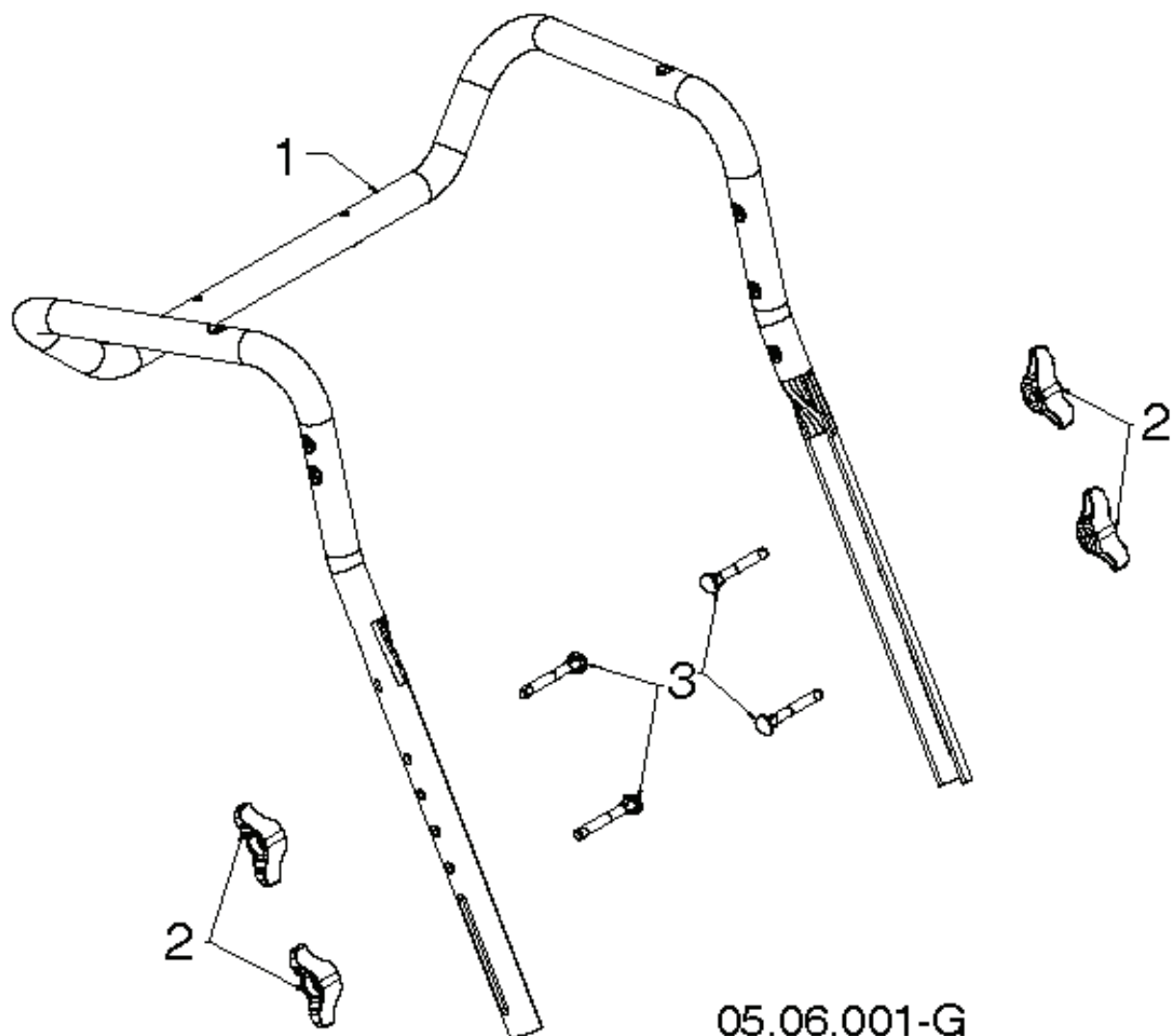




05.09.049-A

---

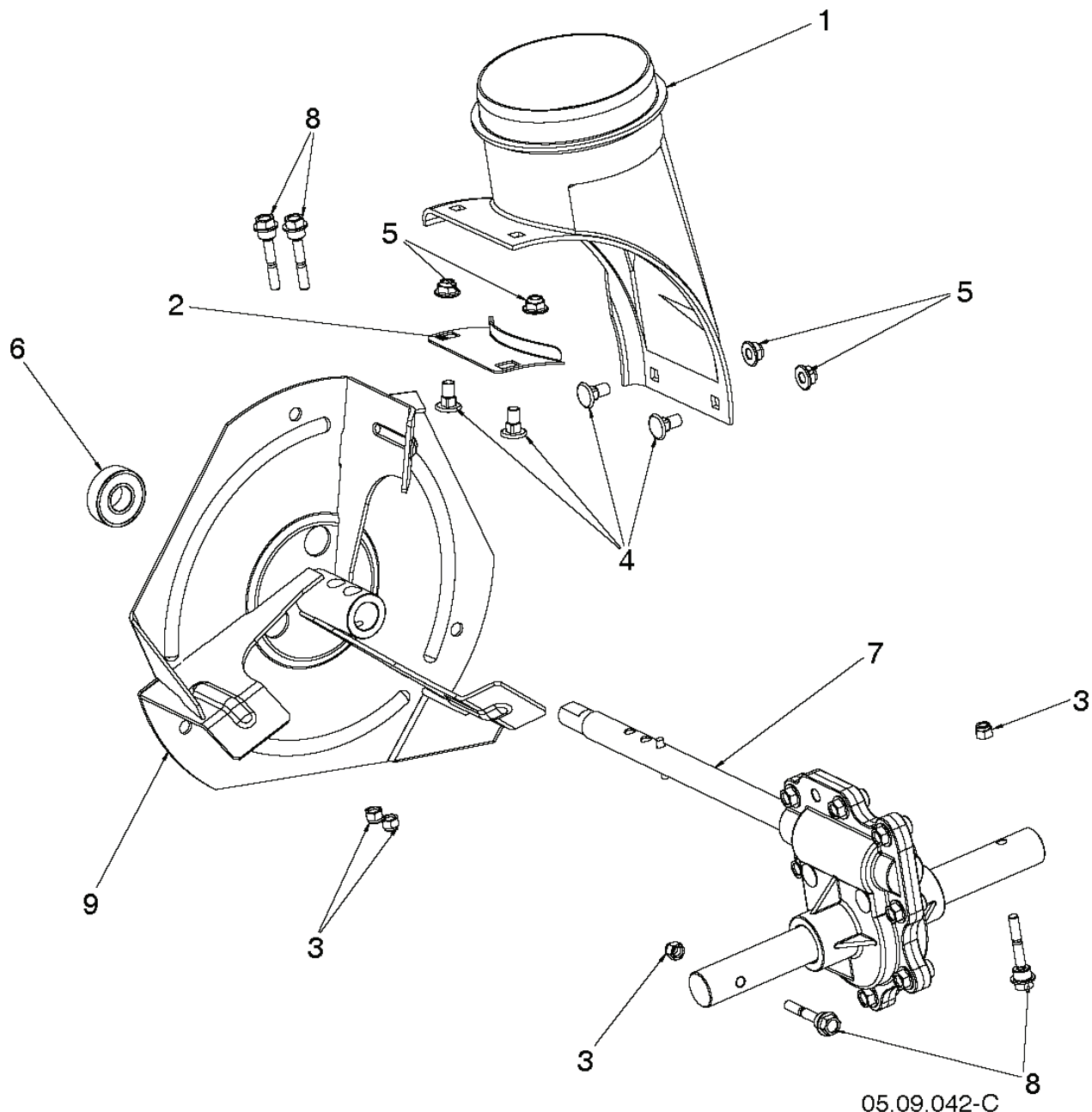
REF.	ART. NR	ARTIKELBESKRIVNING	ANMÄRKNING	KIT
1	589323002	BRACE		1
2	585691301	MUTTER		1
3	585832001	BULT		1
4	872110510	BULT		1



05.06.001-G

---

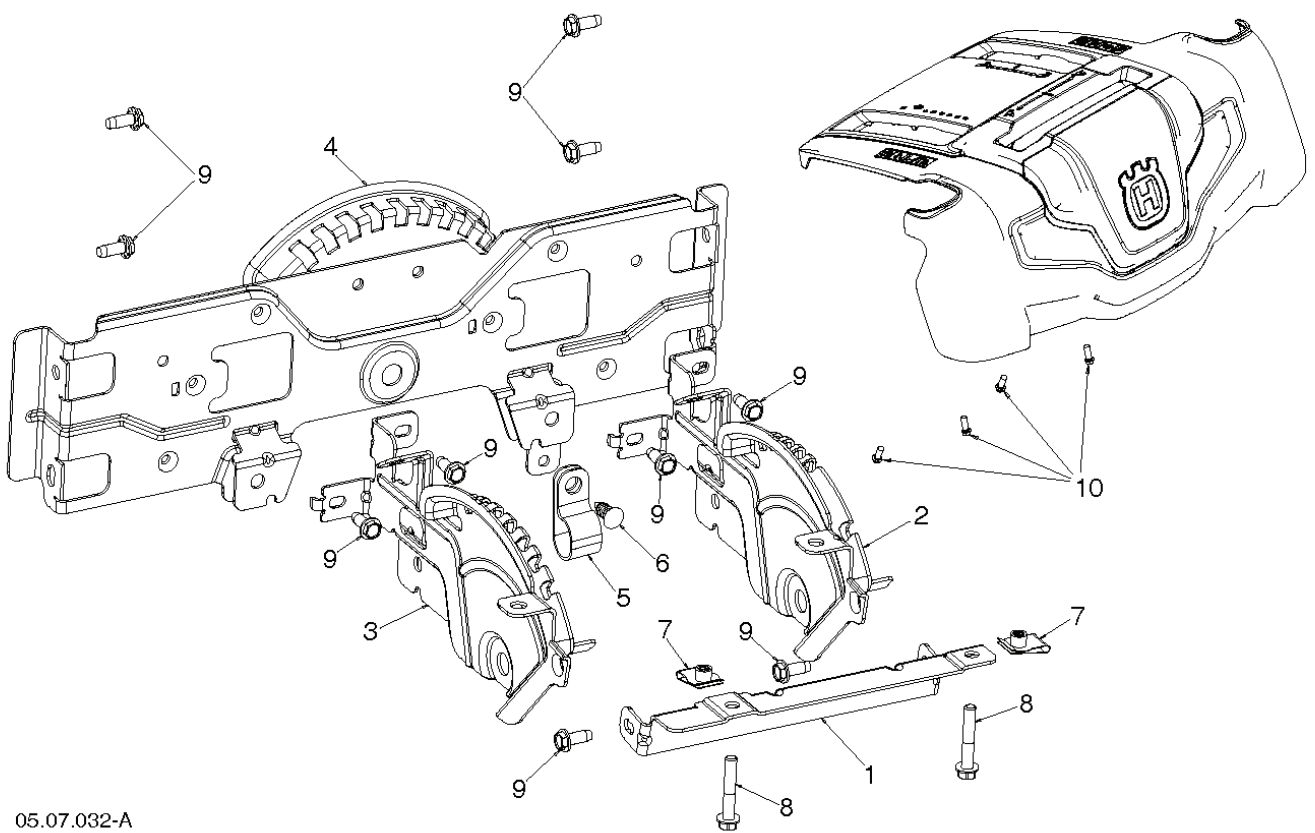
REF.	ART. NR	ARTIKELBESKRIVNING	ANMÄRKNING	KIT
1	588160803	HANDTAG		1
2	532185577	KNOPP		4
3	588059901	BULT		4



05.09.042-C

---

REF.	ART. NR	ARTIKELBESKRIVNING	ANMÄRKNING	KIT
1	585056901	UTKASTARRÖR		1
2	597433001	FÄSTE		1
3	595086601	MUTTER		1
4	585691201	BULT		1
5	585691301	MUTTER		1
6	532198791	KULLAGER		1
7	597671901	GEARBOX		1
8	588077502	BULT		1
9	586607202	FLÄKTHJUL		1

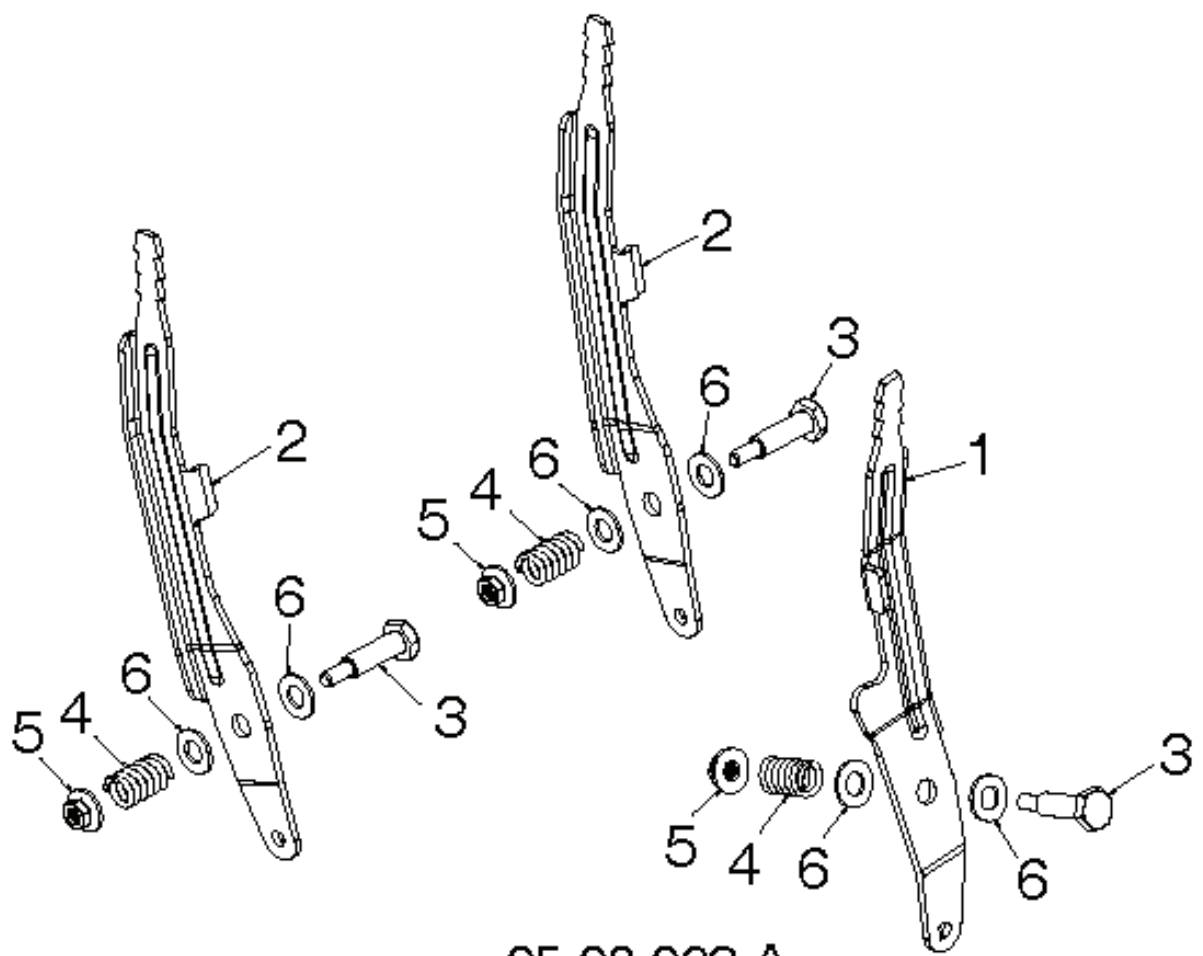


05.07.032-A

---

REF.	ART. NR	ARTIKELBESKRIVNING	ANMÄRKNING	KIT
1	597991902	FÄSTE		1
2	597992202	FÄSTE		1
3	597992302	FÄSTE		1
4	597992402	FÄSTE	RH	1
5	532197991	KLÄMMA	LH	1
6	532428124	KLÄMMA		1
7	532174814	MUTTER		1
8	585517801	SCREW		1
9	585517801	SCREW		1
10	532194189	SCREW		1

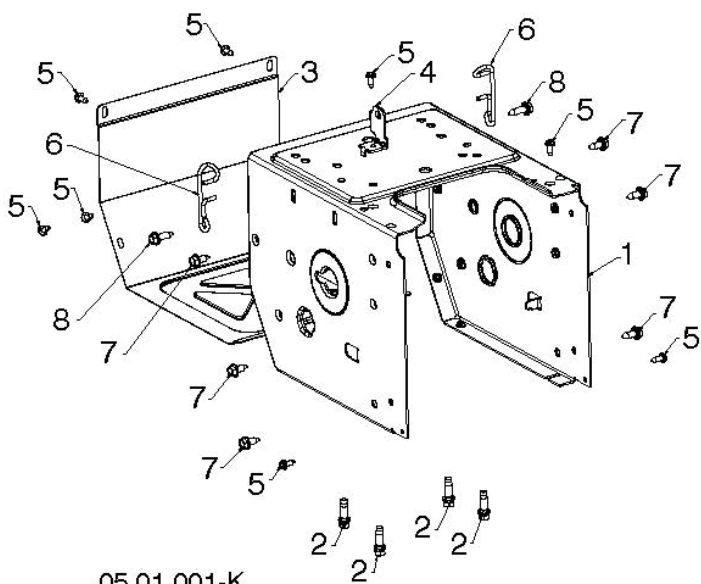




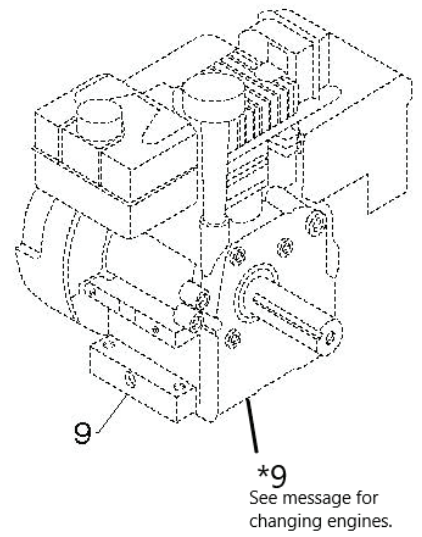
05.08.023-A

---

REF.	ART. NR	ARTIKELBESKRIVNING	ANMÄRKNING	KIT
1	596786802	HÄVARM		1
2	581123902	HÄVARM		1
3	581329702	BULT		1
4	581329601	FJÄDER		1
5	586668901	MUTTER		1
6	532179246	BRICKA		1

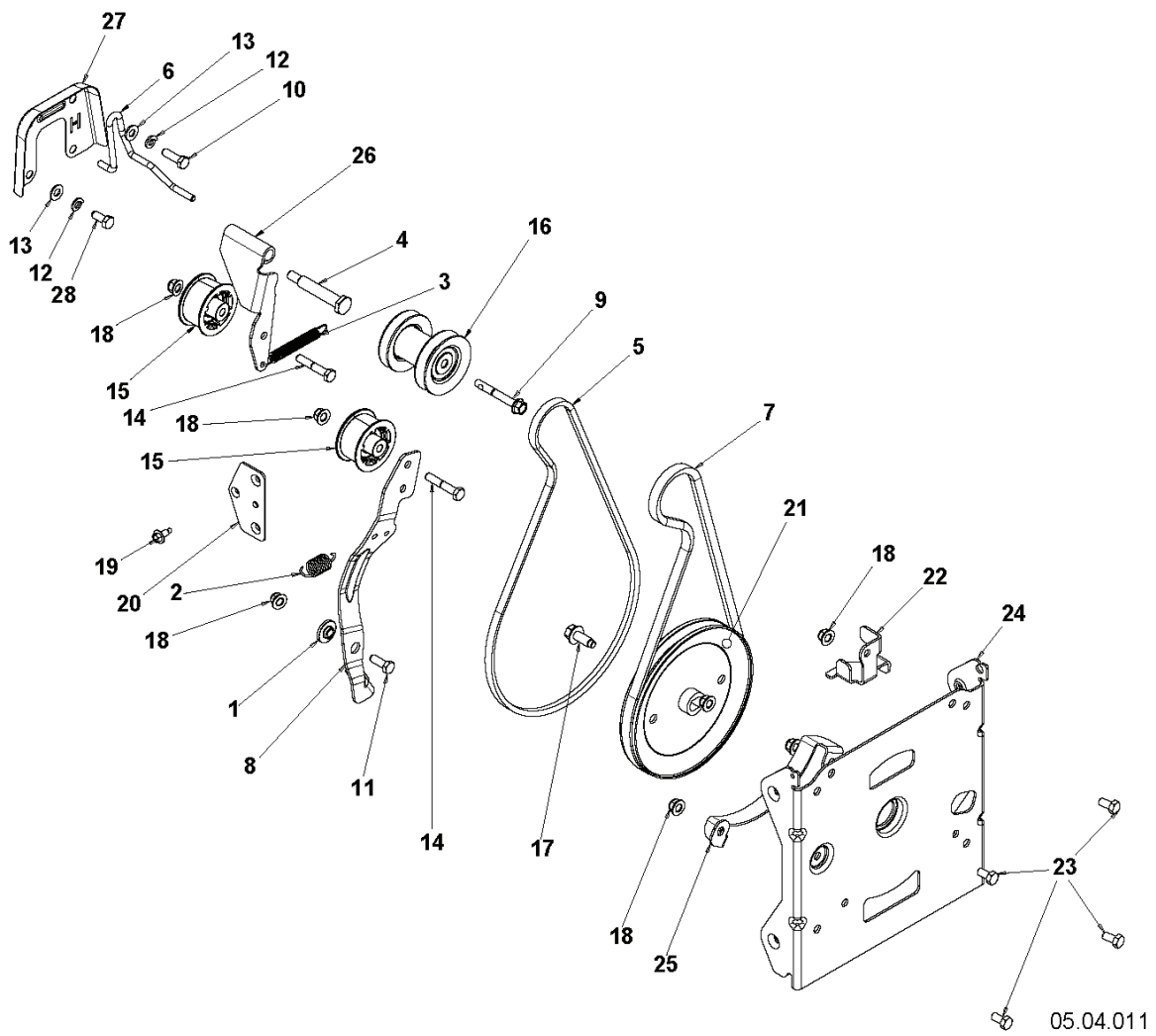


05.01.001-K



\*9  
See message for  
changing engines.

REF.	ART. NR	ARTIKELBESKRIVNING	ANMÄRKNING	KIT
1	589264705	RAM		1
2	532150406	BULT		1
3	580839505	KÅPA		1
4	501060403	FASTE		1
5	582906901	SCREW		1
6	588954501	STÖD		1
7	532428867	BULT		1
8	593337201	SCREW		1
9	598609803	MOTOR	For 97052880200 (See Husqvarna Engines IPL for service parts)	1
9	596959001	MOTOR	For 970469101 (See LCT Engine IPL for Service Parts)	1
9	598609806	MOTOR	For 97071470100 SWISS ENGINE W/IP55 PLUG ( See Husqvarna Engine IPL for Service Parts )	1
9	900000002	DUMMY PART	*To change engine from LCT 596959001 to RATO 598609803 you will need to order pulley 598816003 & bolt 598758701. To change from LCT 596959002 to RATO 598609804 you will need to order pulley 598816003 & bolt 598758701.	1
9	596959002	MOTOR	For 970469201 (See LCT Engines IPL for service parts)	1
9	598609804	MOTOR	For 970528801	1



05.04.011

REF.	ART. NR	ARTIKELBESKRIVNING	ANMÄRKNING	KIT
1	587343701	BUSHING		1
2	587031201	FJÄDER		1
3	580753001	FJÄDER		1
4	581413801	BULT		1
5	582640702	REM		1
6	546593402	STYRNING		1
7	501818202	REM		1
8	580831106	FÄSTE		1
9	598758701	BULT		1
10	874610516	SCREW	For 97052880100	1
11	596322201	BULT		1
12	596238801	BRICKA		2
13	596204101	BRICKA		2
14	874760528	BULT		2
15	581141402	REMSKIVA		2
16	598816003	REMSKIVA		1
17	595517901	SCREW		1
18	594944401	MUTTER		7
19	585517801	SCREW		1
20	590044602	FÄSTE		1
21	590699201	REMSKIVA		1
22	587587202	STYRNING		1
23	596031601	SCREW		4
24	581592502	FÄSTE		1
25	581632002	FÄSTE		1
26	593192502	ARM	For 97052880100	1
27	598712002	KÄPA		1
28	874610512	SCREW		1