

# **RESERVDELSKATALOG**

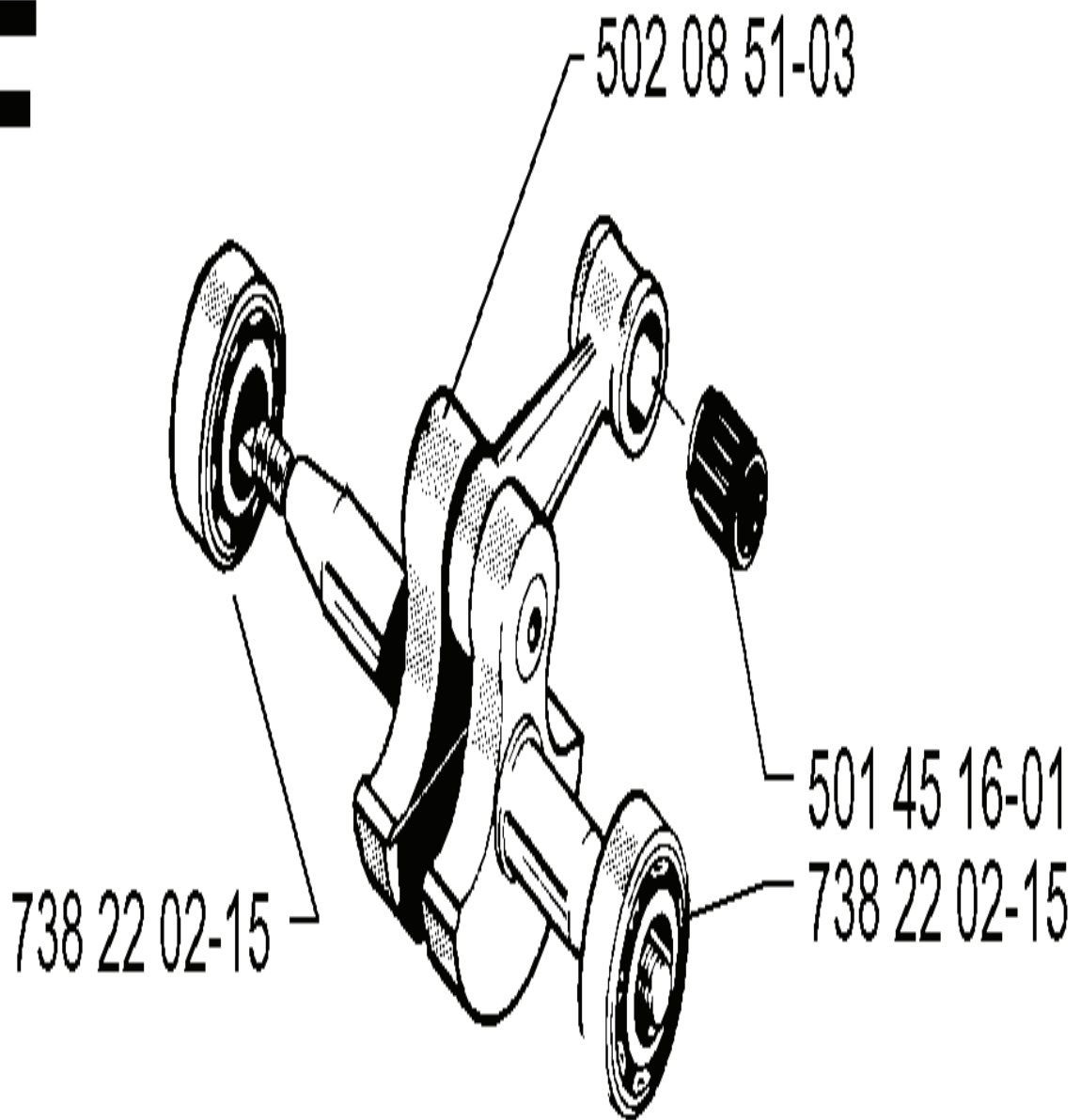
**: JONSERED**

Reservdelslista

---

# RESERVDELSLISTA

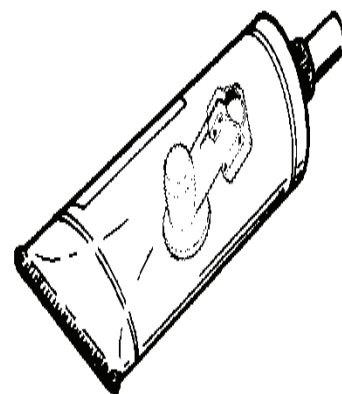
**F**



---

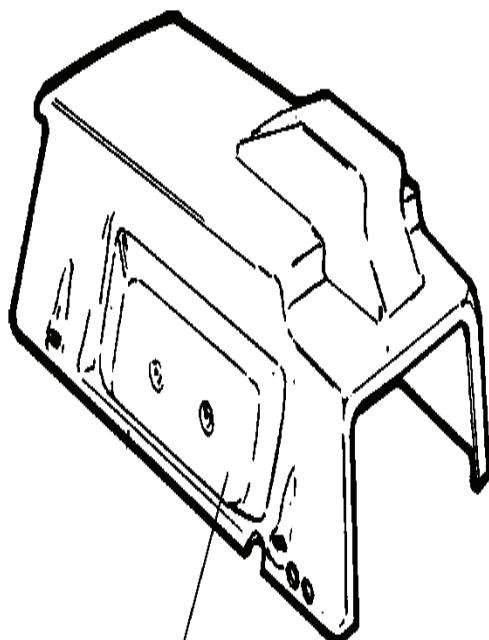
REF.	ART. NR	ARTIKELBESKRIVNING	ANMÄRKNING	KIT
738 22 02-15	738220215	KULLAGER		1
501 45 16-01	501451601	NÄLLAGER		1
502 08 51-03	502085103	VEVAXEL KPL		1

**O** Delivery as spare part only  
Nur als Ersatzteil lieferbar  
Livvable seulement comme pièce de rechange  
Solo como repuesto  
Levereras endast som reservdel



504 98 00-20

Wintercover



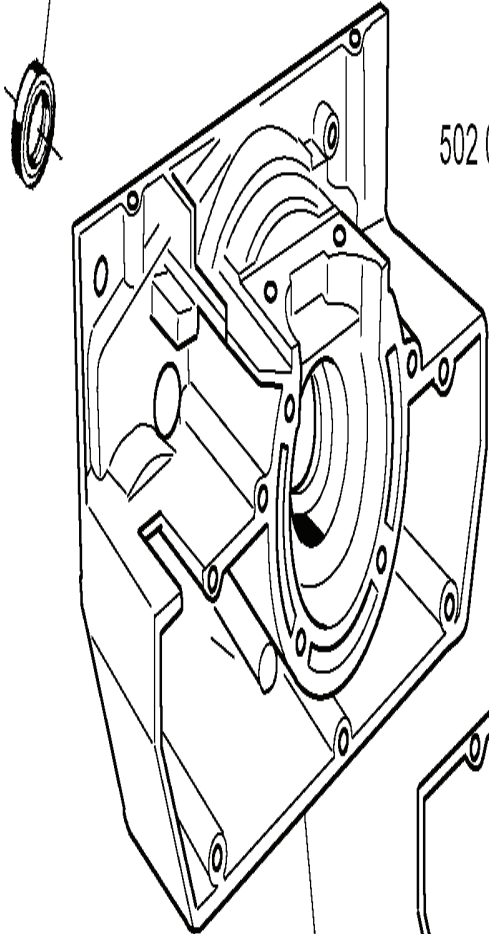
502 08 75-07

---

REF.	ART. NR	ARTIKELBESKRIVNING	ANMÄRKNING	KIT
502 08 75- 07	502087507	CYLINDERKÅPA KPL		1
504 98 00- 20	504980020	FETT		1

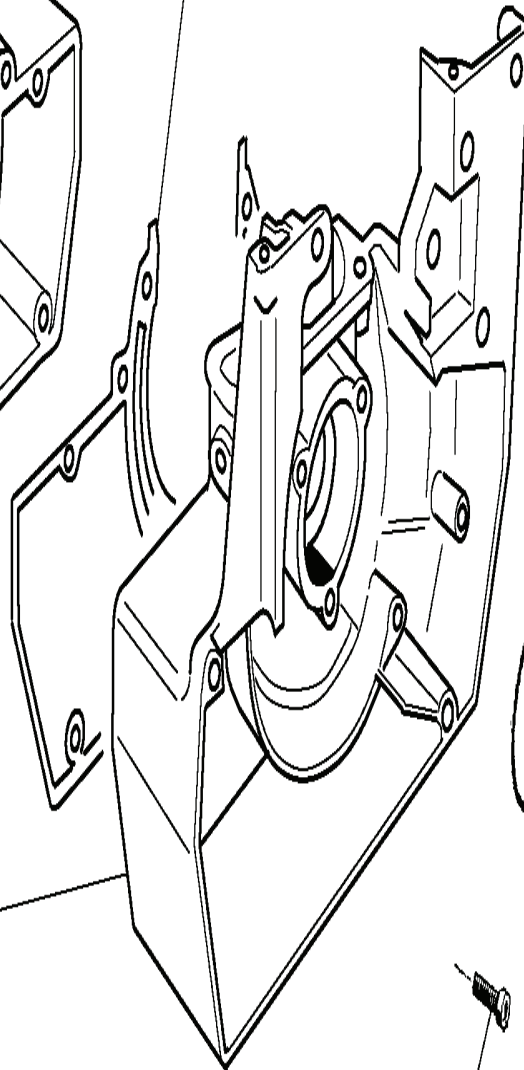
# H

503 26 02-04



502 05 02-02

502 08 81-03



740 42 22-00

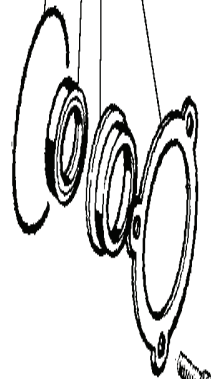
503 26 02-04

503 26 02-04

502 26 01-01

**Correction:**

**503 26 98-01**



725 53 35-55

725 52 89-55

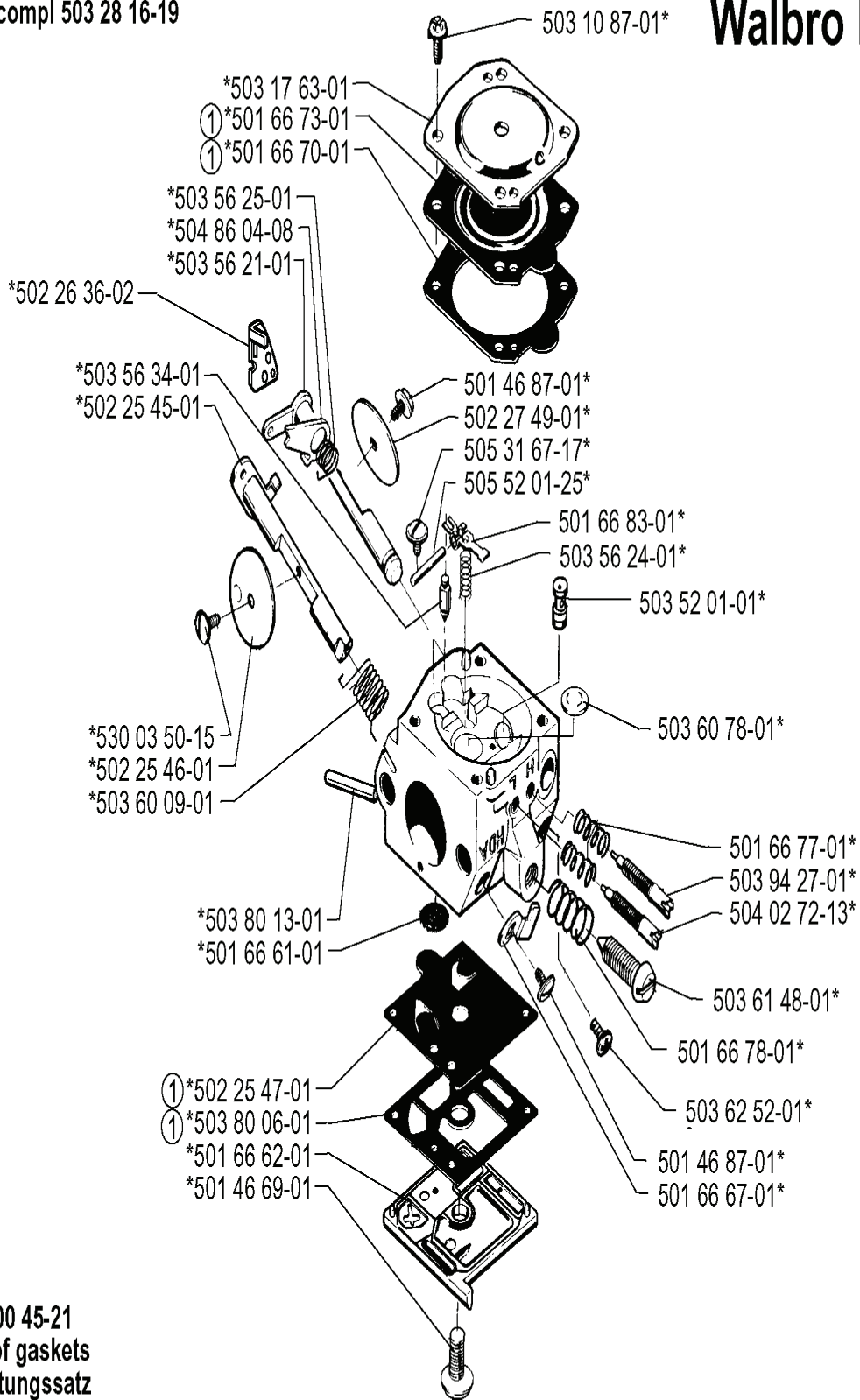
---

REF.	ART. NR	ARTIKELBESKRIVNING	ANMÄRKNING	KIT
502 08 81-03	502088103	VEVHUS		1
725 53 35-55	725533555	SKRUV IHSCM		1
725 52 89-55	725528955	SKRUV IHSCM		1
503 26 98-01	503269801	FRONT AXLE PRO 53 CM	CORRECTION	1
502 26 01-01	502260101	LAGERHÅLLARE		1
503 26 02-04	503260204	SEALING RING		1
740 42 22-00	740422200	O-RING		1
502 05 02-02	502050202	VEVHUS		1



**E**

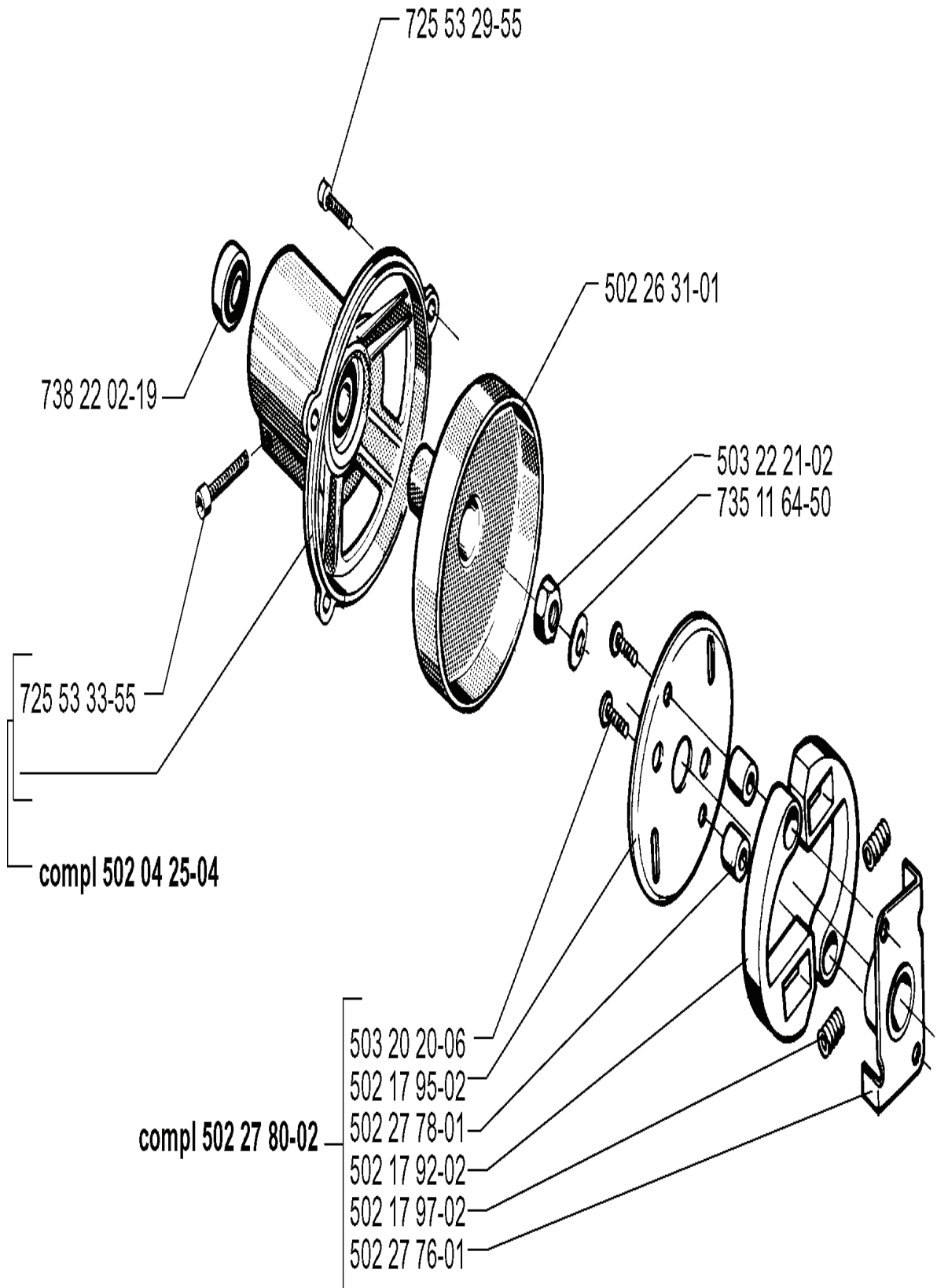
\*compl 503 28 16-19

**Walbro HDA-142**

① 531 00 45-21  
 Set of gaskets  
 Dichtungssatz  
 Jeu de joints  
 Juego de juntas  
 Packningssats

REF.	ART. NR	ARTIKELBESKRIVNING	ANMÄRKNING	KIT
503 28 16-19	503281619	FÖRGASARE		1
503 17 63-01	503176301	KÅPA		1
501 66 73-01	501667301	MEMBRAN	531 00 45-21 SET OF GASKETS	1
501 66 70-01	501667001	PACKNING	531 00 45-21 SET OF GASKETS	1
503 56 25-01	503562501	FJÄDER		1
504 86 04-08	504860408	HÄVARM		1
503 56 21-01	503562101	AXEL KPL		1
502 26 36-02	502263602	HÄVARM		1
503 56 34-01	503563401	NÅLVENTIL		1
502 25 45-01	502254501	SHAFT ASS THROTTLE		1
530 03 50-15	530035015	SCREW		1
502 25 46-01	502254601	VENTIL		1
503 60 09-01	503600901	FJÄDER		1
503 80 13-01	503801301	FITTING		1
501 66 61-01	501666101	NÅT		1
502 25 47-01	502254701	DIAPHRAGM PUMP	531 00 45-21 SET OF GASKETS	1
503 80 06-01	503800601	PACKNING	531 00 45-21 SET OF GASKETS	1
501 66 62-01	501666201	KÅPA		1
501 46 69-01	501466901	SCREW		1
501 66 67-01	501666701	STOP-THROTTLE		1
501 46 87-01	501468701	SCREW		1
503 62 52-01	503625201	SCREW ASSY		1
501 66 78-01	501667801	FJÄDER		1
503 61 48-01	503614801	SCREW		1
504 02 72-13	504027213	NEEDLE-IDLE SPEED		1
503 94 27-01	503942701	NÅL		1
501 66 77-01	501667701	FJÄDER		1
503 60 78-01	503607801	PLUG WELCH		1
503 52 01-01	503520101	NOZZLE ASSY		1
503 56 24-01	503562401	FJÄDER		1
501 66 83-01	501668301	HÄVARM		1
505 52 01-25	505520125	TAPP		1
505 31 67-17	505316717	SCREW		1
502 27 49-01	502274901	CHOKESPIJÄLL		1
503 10 87-01	503108701	SCREW		1

**G**



REF.	ART. NR	ARTIKELBESKRIVNING	ANMÄRKNING	KIT
725 53 29-55	725532955	SKRUV IHSCM		1
738 22 02-19	738220219	KULLAGER		1
725 53 33-55	725533355	SKRUV IHSCM		1
502 04 25-04	502042504	KOPPLINGSKÅPA KPL		1
502 27 80-02	502278002	KOPPLING KPL		1
502 27 76-01	502277601	KOPPLING		1
502 17 97-02	502179702	FJÄDER		1
502 17 92-02	502179202	KOPPLINGSBACK		1
502 27 78-01	502277801	LAGER		1
502 17 95-02	502179502	BRICKA		1
503 20 20-06	503202006	SKRUV IHSCM		1
735 11 64-50	735116450	FJÄDERBRICKA		1
503 22 21-02	503222102	LOCK NUT		1
502 26 31-01	502263101	KOPPLINGSTRUMMA KPL		1



\*compl 502 27 11-02

\*503 20 02-30

\*502 28 62-01

\*502 11 59-02

502 27 12-01\*

\*738 21 01-00

738 21 02-00\*

\*502 22 73-01

\*740 44 08-00

\*738 22 02-19

503 20 02-16(x4)

\*735 31 17-00

\*502 28 63-01

\*502 26 89-01

\*740 51 13-01

\*740 44 08-00

\*502 26 95-01

502 27 28-01\*

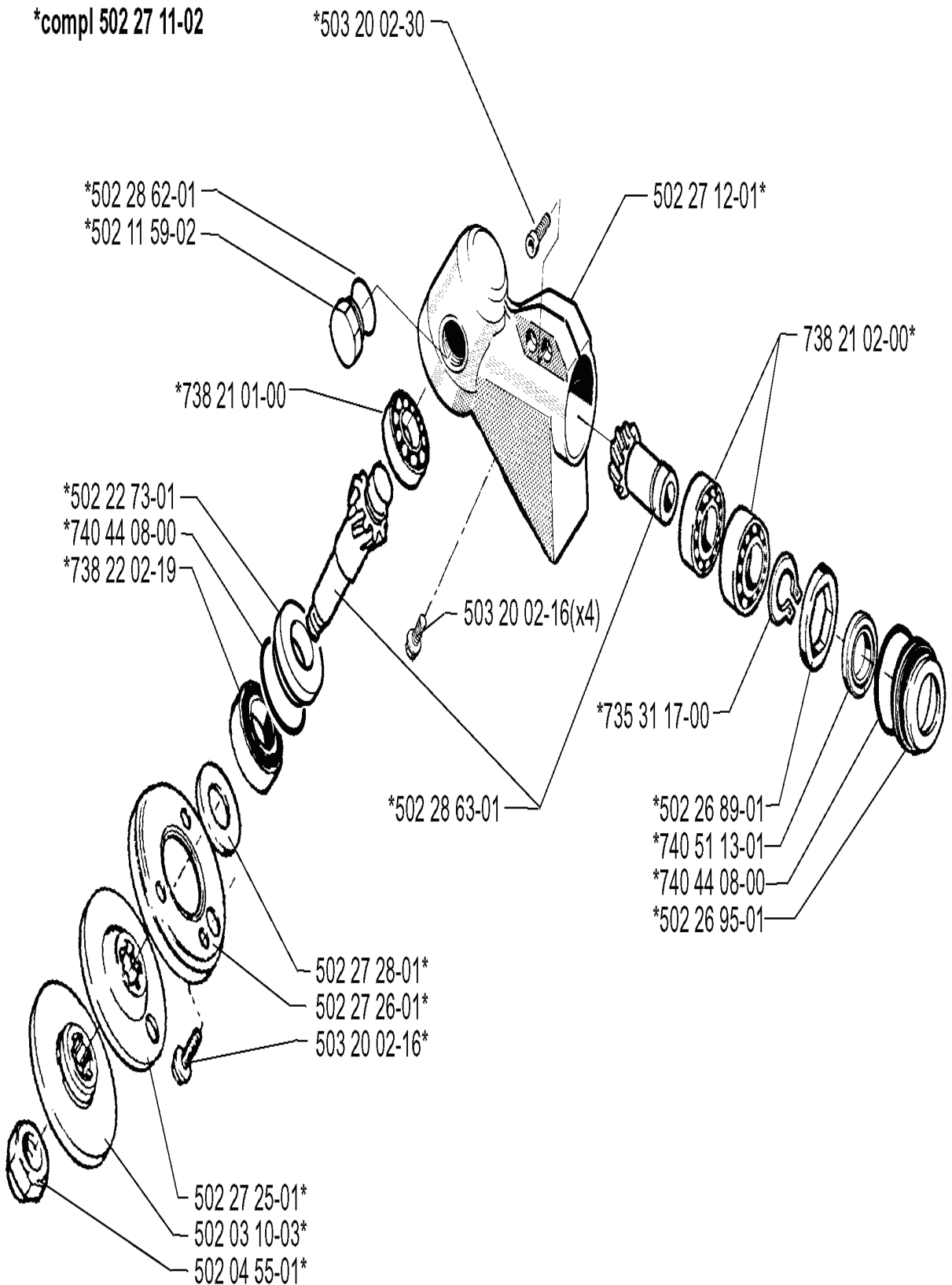
502 27 26-01\*

503 20 02-16\*

502 27 25-01\*

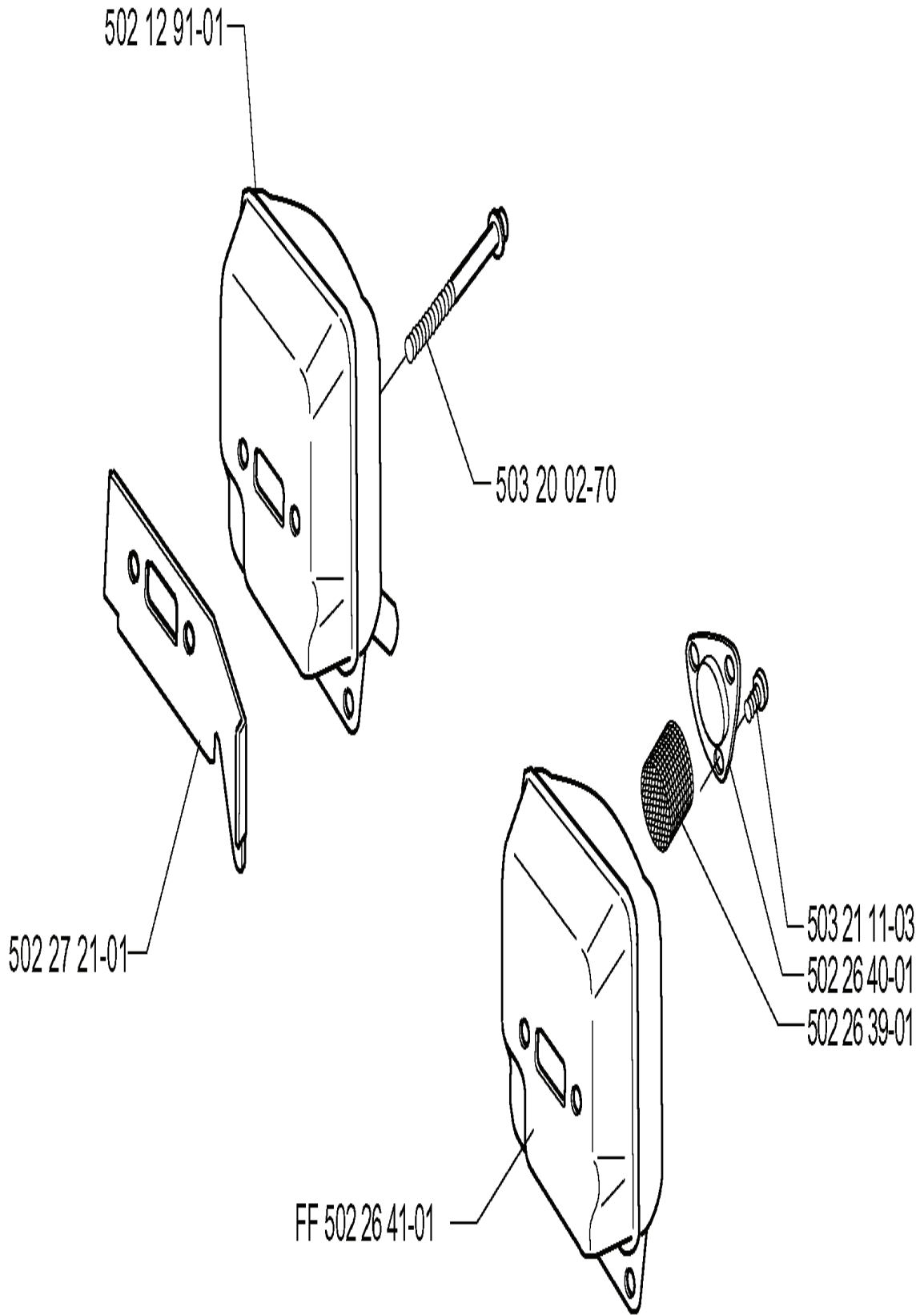
502 03 10-03\*

502 04 55-01\*



REF.	ART. NR	ARTIKELBESKRIVNING	ANMÄRKNING	KIT
502 27 11-02	502271102	VÄXELHUS KPL		1
502 28 62-01	502286201	BRICKA		1
502 11 59-02	502115902	PLUGG		1
738 21 01-00	738210100	KULLAGER		1
502 22 73-01	502227301	TÄTNINGSKRAGE		1
740 44 08-00	740440800	O-RING		1
738 22 02-19	738220219	KULLAGER		1
502 27 25-01	502272501	MEDBRINGARE		1
502 03 10-03	502031003	STÖDFLÄNS		1
502 04 55-01	502045501	MUTTER		1
503 20 02-16	503200216	SKRUV IHSCFM		1
502 27 26-01	502272601	KÅPA		1
502 27 28-01	502272801	BRICKA		1
502 28 63-01	502286301	KUGGHJUL		1
503 20 02-30	503200230	SKRUV IHSCFM		1
735 31 17-00	735311700	SPÅRRING		1
502 26 89-01	502268901	SPÅRRING		1
740 51 13-01	740511301	SEALING RING		1
502 26 95-01	502269501	SEALING RING HOLDER		1
738 21 02-00	738210200	KULLAGER		1
502 27 12-01	502271201	VÄXELHUS		1

D



---

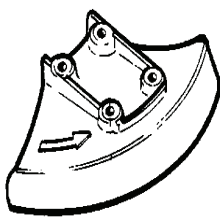
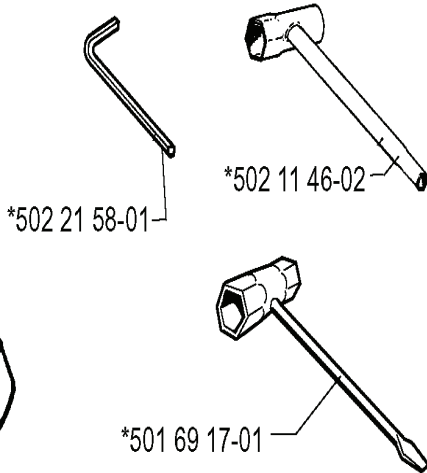
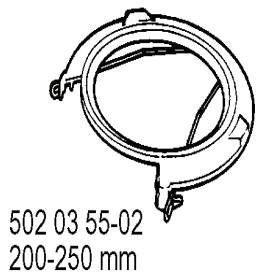
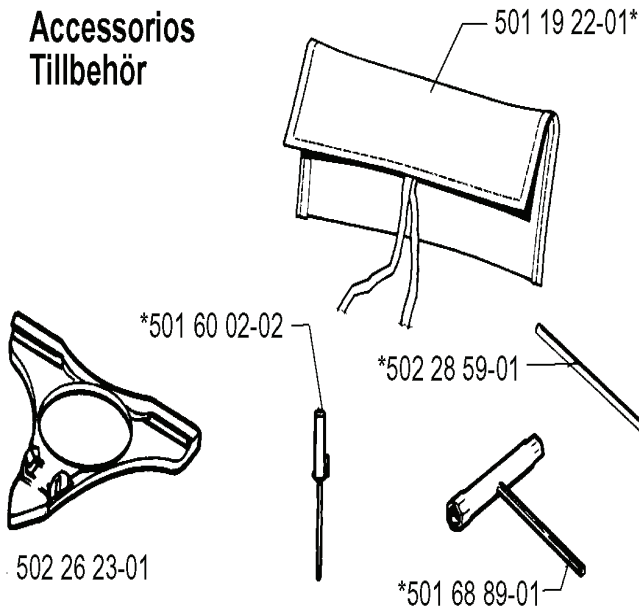
REF.	ART. NR	ARTIKELBESKRIVNING	ANMÄRKNING	KIT
502 12 91-01	502129101	LJUDDÄMPARE KPL		1
502 27 21-01	502272101	SKÄRMPLÅT RS51		1
502 26 41-01	502264101	LJUDDÄMPARE KPL	FF	1
502 26 39-01	502263901	GNISTFÅNGARE		1
502 26 40-01	502264001	NAVKAPSEL		1
503 21 11-03	503211103	SKRUV SLPANT		1
503 20 02-70	503200270	SKRUV IHSCFM		1



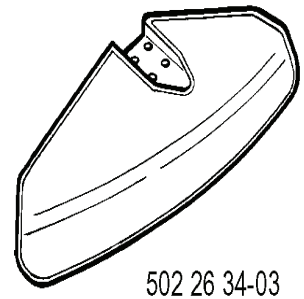
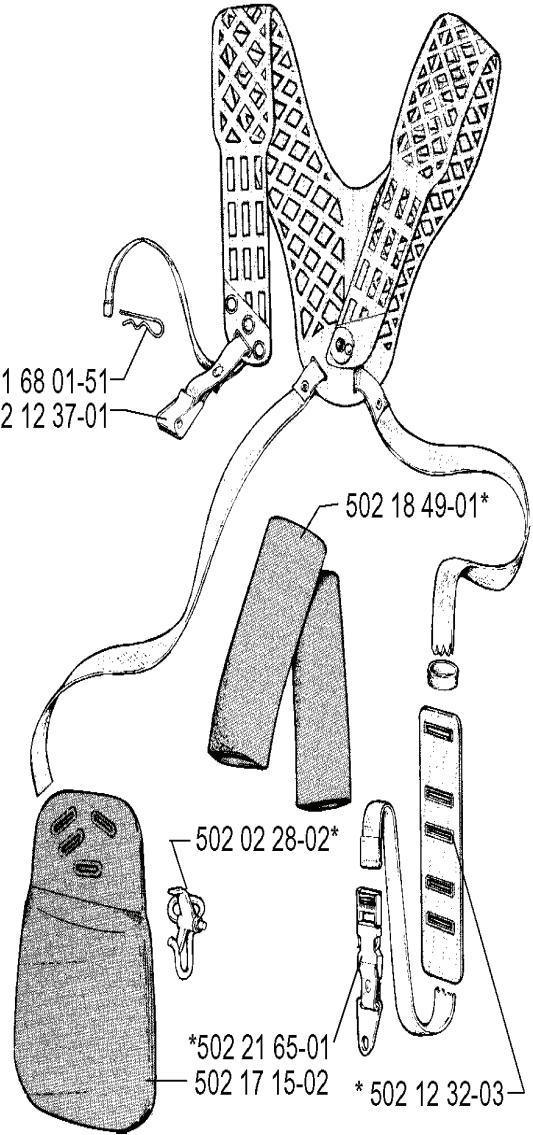
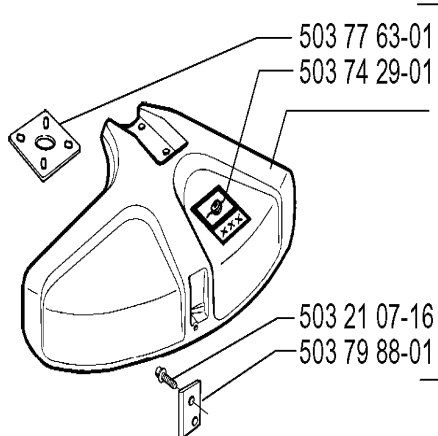
**N** Accessories  
Zubehöre  
Accessoires  
Accesorios  
Tillbehör

\*compl 502 12 36-03  
\*compl 502 12 36-05 USA

\*compl 502 27 33-03

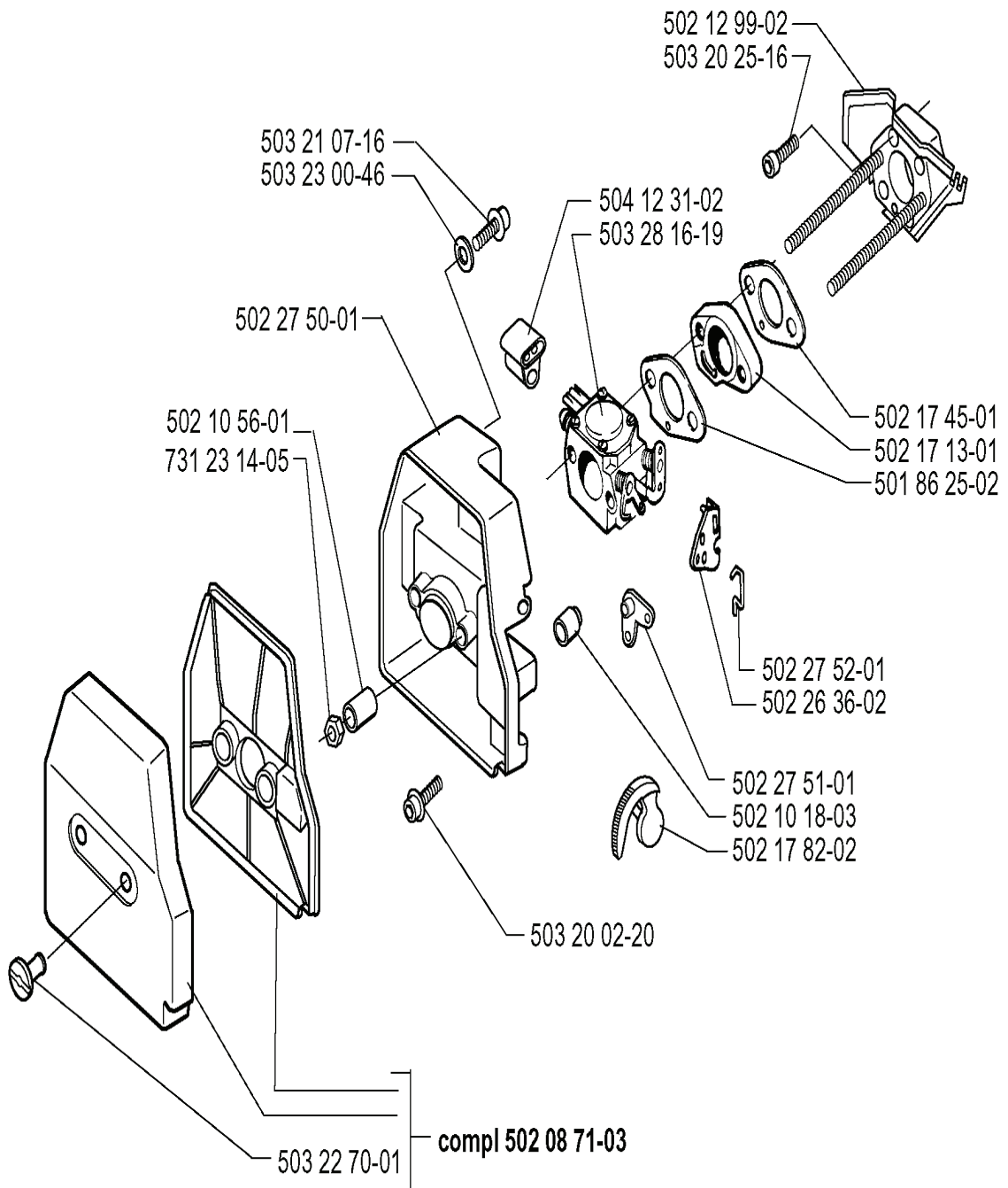


502 27 22-01 200 mm  
502 03 94-03 225 mm



REF.	ART. NR	ARTIKELBESKRIVNING	ANMÄRKNING	KIT
501 60 02-02	501600202	SKRUVMEJSEL		1
502 26 23-01	502262301	TRIMSKYDD KPL		1
502 03 55-02	502035502	TRANSPORTSKYDD KPL	200-250 MM	1
502 27 22-01	502272201	SAW BLADE GUARD	200 MM	1
502 03 94-03	502039403	SAW BLADE GUARD	225 MM	1
503 79 88-01	503798801	KNIV		1
503 21 07-16	503210716	SKRUV IHSCT		1
503 74 29-01	503742901	DEKAL		1
503 77 63-01	503776301	BASEPLATE		1
501 69 17-01	501691701	KOMBINYCKEL		1
502 21 58-01	502215801	SKIFTNYCKEL		1
502 11 46-02	502114602	HYLSNYCKEL		1
501 68 89-01	501688901	KOMBINYCKEL		1
502 28 59-01	502285901	STOPP		1
502 27 33-03	502273303	VERKTYGSSATS		1
501 19 22-01	501192201	VERKTYG		1
721 68 01-51	721680151	SPRING COTTER		1
502 12 37-01	502123701	FIXLOCK		1
503 91 60-03	503916003	TRIMSKYDD		1
502 26 34-03	502263403	SPRUTSKYDD		1
502 12 32-03	502123203	RELIEVING PLATE		1
502 17 15-02	502171502	HÖFTPUTA		1
502 21 65-01	502216501	FÄSTE		1
502 02 28-02	502022802	UPPHÄNGNINGSKROK		1
502 18 49-01	502184901	AXELSKYDD		1
502 12 36-05	502123605	SELE	USA	1
502 12 36-03	502123603	HARNESS		1

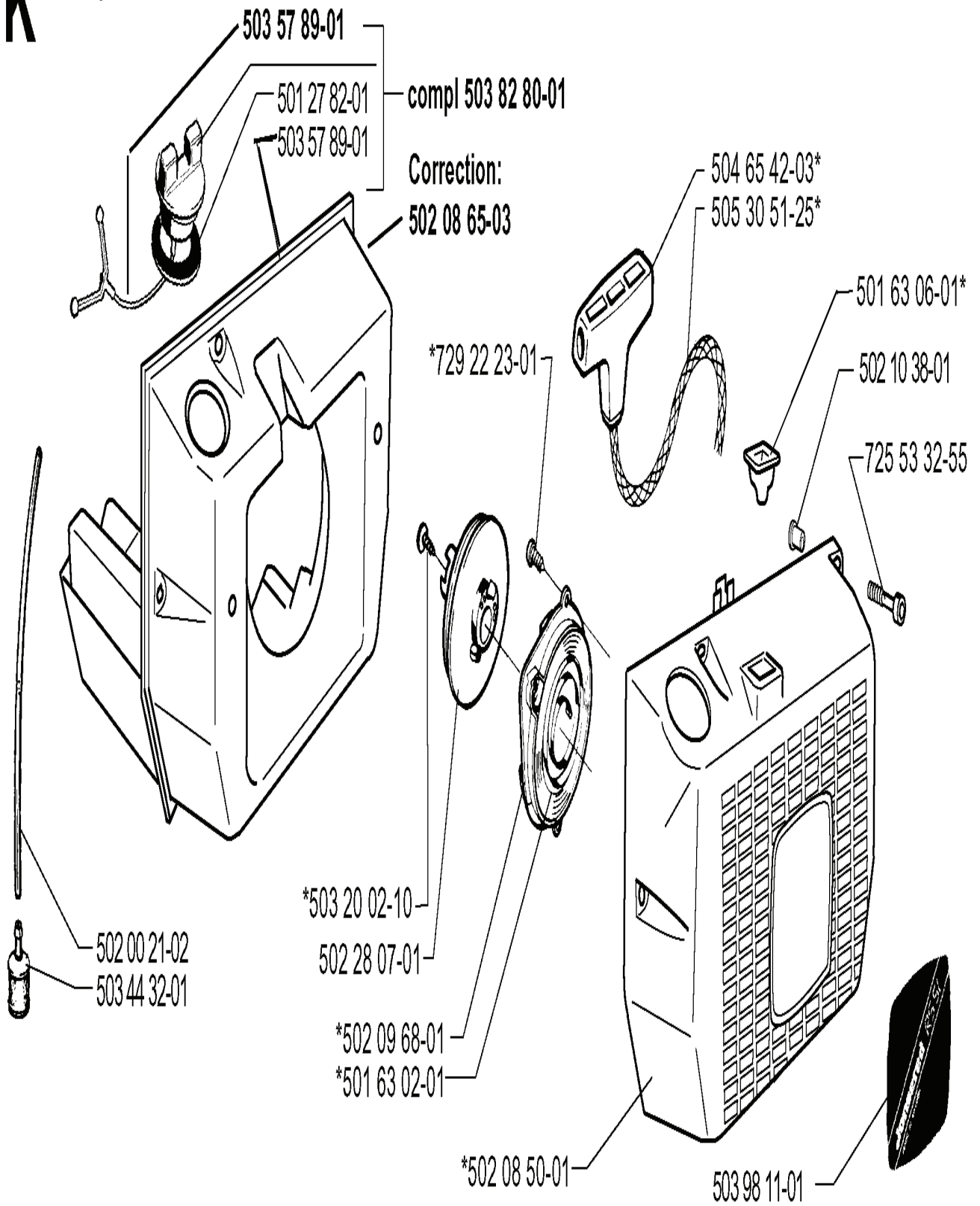
# A



REF.	ART. NR	ARTIKELBESKRIVNING	ANMÄRKNING	KIT
503 21 07-16	503210716	SKRUV IH SCT		1
503 23 00-46	503230046	BRICKA		1
502 27 50-01	502275001	INSUGNINGSLJUDDÄMPARE		1
502 10 56-01	502105601	DISTANSRÖR		1
731 23 14-05	731231405	MUTTER (HEXAGON)		1
503 22 70-01	503227001	MUTTER		1
502 08 71-03	502087103	LUFTFILTER KPL		1
503 20 02-20	503200220	SKRUV IH SCFM		1
502 17 82-02	502178202	CHOKEREGLAGE KPL		1
502 10 18-03	502101803	DISTANSHYLSA		1
502 27 51-01	502275101	GASHÄVARM		1
502 26 36-02	502263602	HÄVARM		1
502 27 52-01	502275201	GAS WIRE		1
501 86 25-02	501862502	PACKNING		1
502 17 13-01	502171301	FLANGE DISTANCE PIECE		1
502 17 45-01	502174501	PACKNING		1
503 28 16-19	503281619	FÖRGASARE		1
504 12 31-02	504123102	MEJSELSTYRNING		1
503 20 25-16	503202516	SKRUV IH SCM		1
502 12 99-02	502129902	MELLANSTYCKE		1

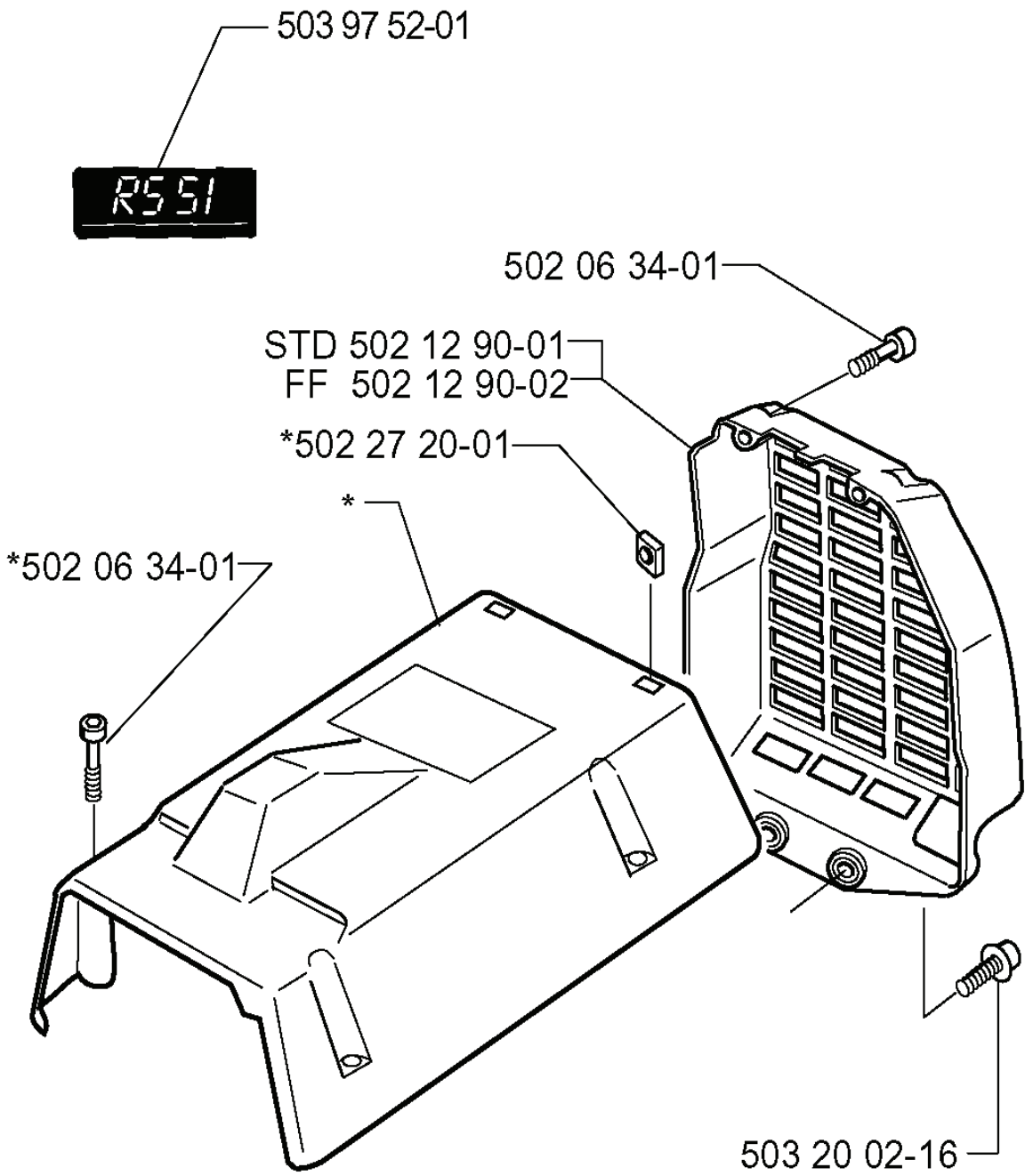
**K**

\*compl 502 08 73-01



REF.	ART. NR	ARTIKELBESKRIVNING	ANMÄRKNING	KIT
502 08 73-01	502087301	STARTAPPARAT KPL		1
502 00 21-02	502002102	BRÄNSLESLANG		1
503 44 32-01	503443201	BRÄNSLEFILTER		1
501 63 02-01	501630201	RETURFJÄDER		1
502 09 68-01	502096801	TÄCKBRICKA		1
502 28 07-01	502280701	LINHJUL		1
503 20 02-10	503200210	SKRUV IHSCFM		1
501 27 82-01	501278201	PACKNING		1
503 57 89-01	503578901	HÅLLARE		1
503 82 80-01	503828001	TANKLOCK KPL		1
502 08 65-03	502086503	BRÄNSLETANK KPL	CORRECTION	1
729 22 23-01	729222301	SCREW		1
502 08 50-01	502085001	STARTAPPARATHUS		1
503 98 11-01	503981101	DEKAL		1
725 53 32-55	725533255	SCREW		1
502 10 38-01	502103801	DISTANSHYLSA		1
501 63 06-01	501630601	HYLSA		1
505 30 51-25	505305125	STARTSNÖRE		1
504 65 42-03	504654203	STARHANDTAG		1

**B** \*compl 502 08 75-08

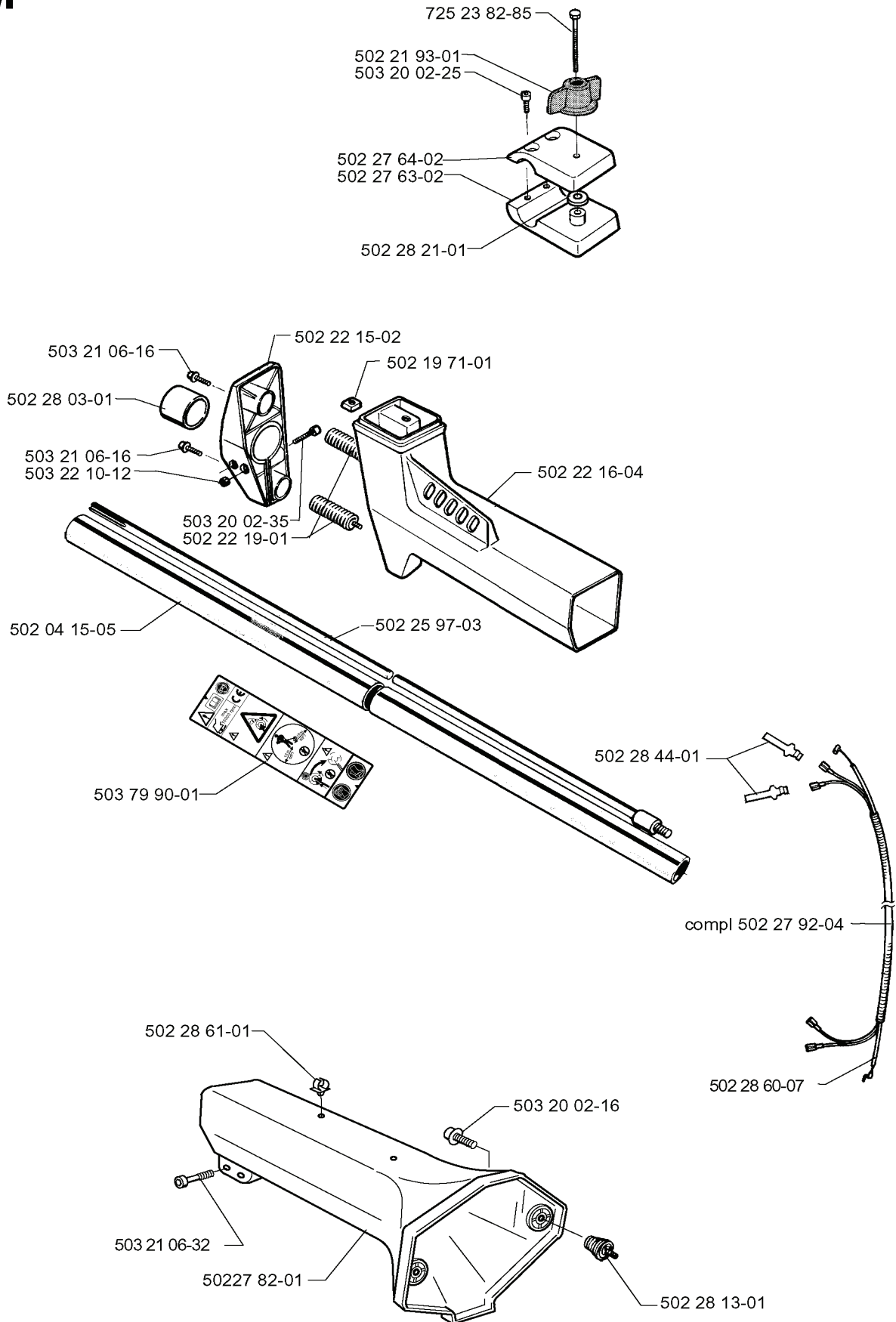


---

REF.	ART. NR	ARTIKELBESKRIVNING	ANMÄRKNING	KIT
502 08 75-08	502087508	CYLINDERKÅPA KPL		1
503 97 52-01	503975201	DEKAL		1
503 20 02-16	503200216	SKRUV IHSCFM		1
502 27 20-01	502272001	MUTTER		1
502 12 90-02	502129002	VÄRMESKYDD	FF	1
502 12 90-01	502129001	VÄRMESKYDD	STD	1
502 06 34-01	502063401	SCREW		1

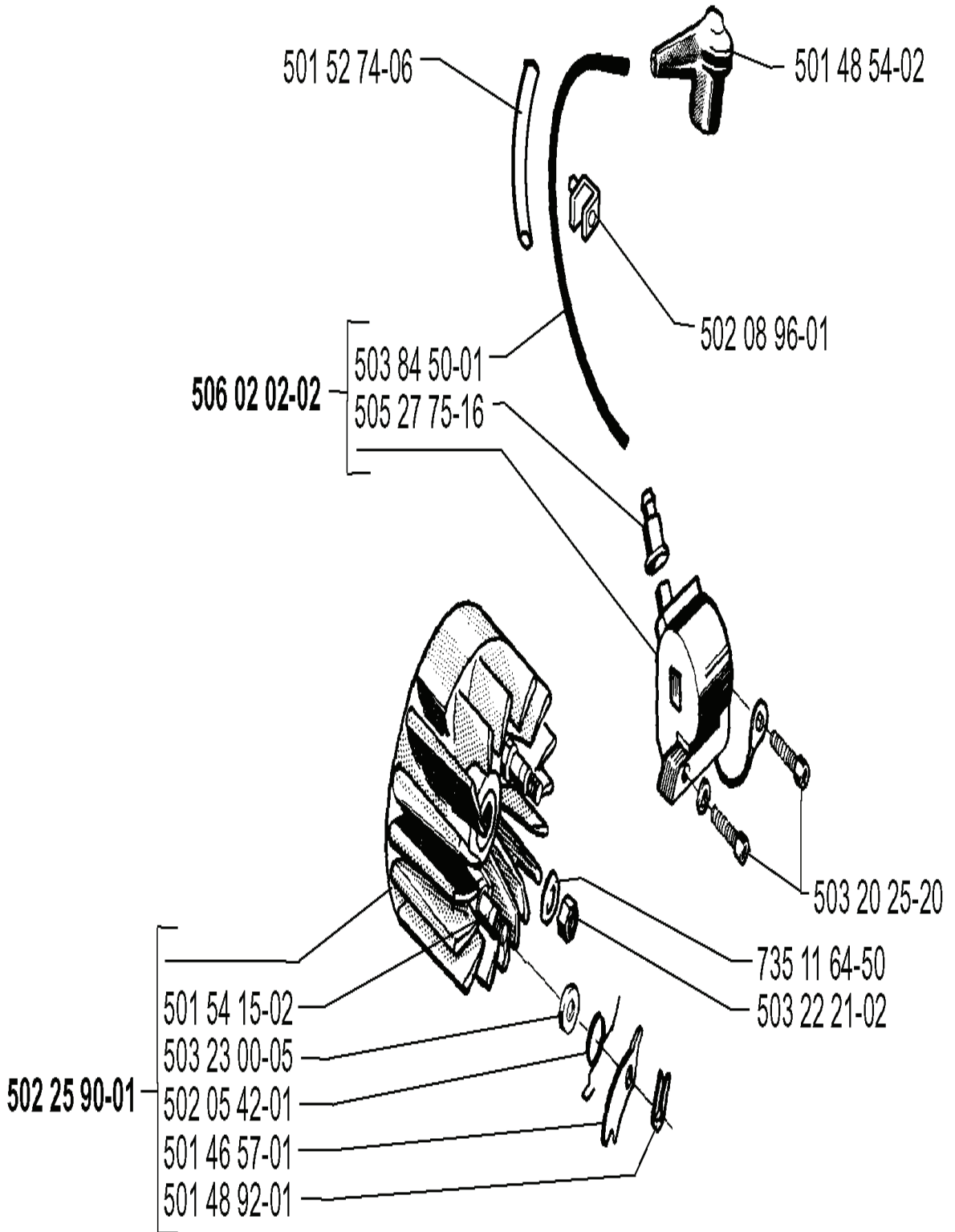


# M



REF.	ART. NR	ARTIKELBESKRIVNING	ANMÄRKNING	KIT
502 28 03-01	502280301	KLAMMER		1
503 21 06-16	503210616	SKRUV IH SCT		1
503 22 10-12	503221012	MUTTER (HEXAGON)		1
502 04 15-05	502041505	RIGGRÖR KPL		1
503 79 90-01	503799001	DEKAL		1
502 28 61-01	502286101	KLÄMMA		1
503 21 06-32	503210632	SKRUV IH SCT		1
50227 82-01	502278201	ANSLUTNINGSKÅPA		1
502 28 13-01	502281301	VIBRATIONISOLATOR		1
503 20 02-16	503200216	SKRUV IH SCFM		1
502 25 97-03	502259703	DRIVAXEL		1
502 22 19-01	502221901	VIBRATIONISOLATOR		1
503 20 02-35	503200235	SKRUV IH SCFM		1
502 22 15-02	502221502	HÅLLARE		1
502 19 71-01	502197101	MUTTER 4-KANT		1
502 22 16-04	502221604	UPPHÄNGNING		1
502 28 44-01	502284401	FJÄDER		1
502 27 92-04	502279204	KABLAGE KPL		1
502 28 60-07	502286007	GAS WIRE		1
502 28 21-01	502282101	BRICKA		1
502 27 63-02	502276302	STYRHÅLLARE		1
502 27 64-02	502276402	STYRHÅLLARE		1
503 20 02-25	503200225	SKRUV IH SCFM		1
502 21 93-01	502219301	TURNING KNOB		1
725 23 82-85	725238285	SKRUV EHHM		1

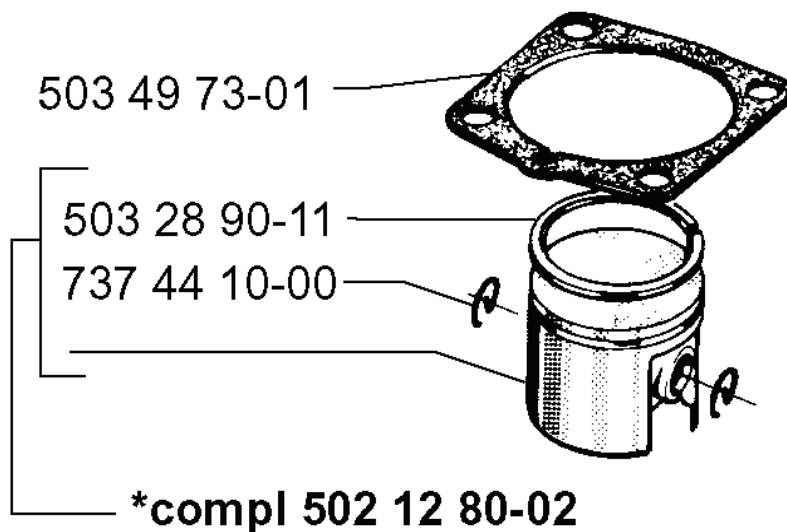
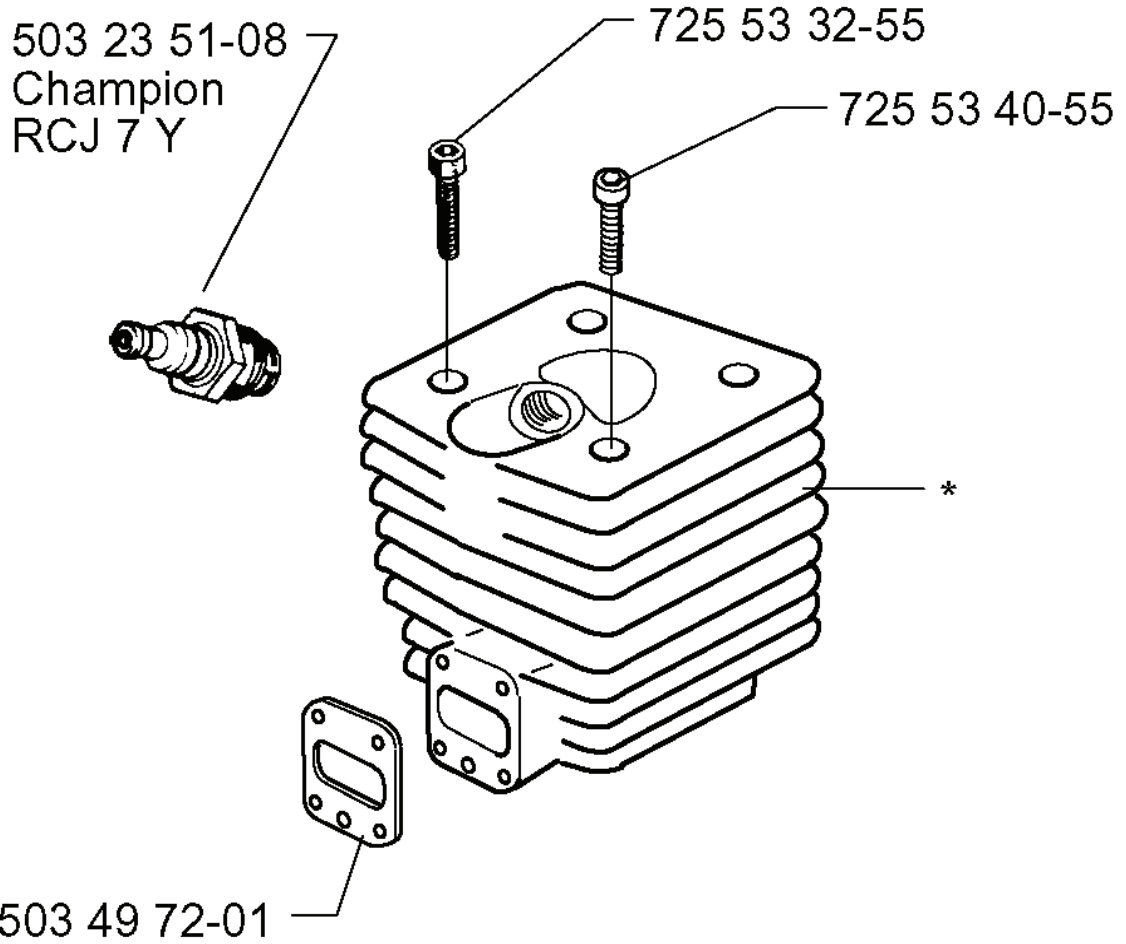
J



REF.	ART. NR	ARTIKELBESKRIVNING	ANMÄRKNING	KIT
501 52 74-06	501527406	GUMMISLANG		1
506 02 02-02	506020202	ELECTRONIC MODULE		1
502 25 90-01	502259001	SVÄNGHJUL KPL		1
501 48 92-01	501489201	LÅSBRICKA		1
501 46 57-01	501465701	MEDBRINGARHAKE		1
502 05 42-01	502054201	FJÄDER		1
503 23 00-05	503230005	BRICKA		1
501 54 15-02	501541502	DRIVE PIN		1
505 27 75-16	505277516	SLADDHYLSA		1
503 84 50-01	503845001	KABEL		1
735 11 64-50	735116450	FJÄDERBRICKA		1
503 22 21-02	503222102	LOCK NUT		1
503 20 25-20	503202520	SKRUV IHSCM		1
502 08 96-01	502089601	KABELHÅLLARE		1
501 48 54-02	501485402	TÄNDSTIFTSSKYDD		1

**C**

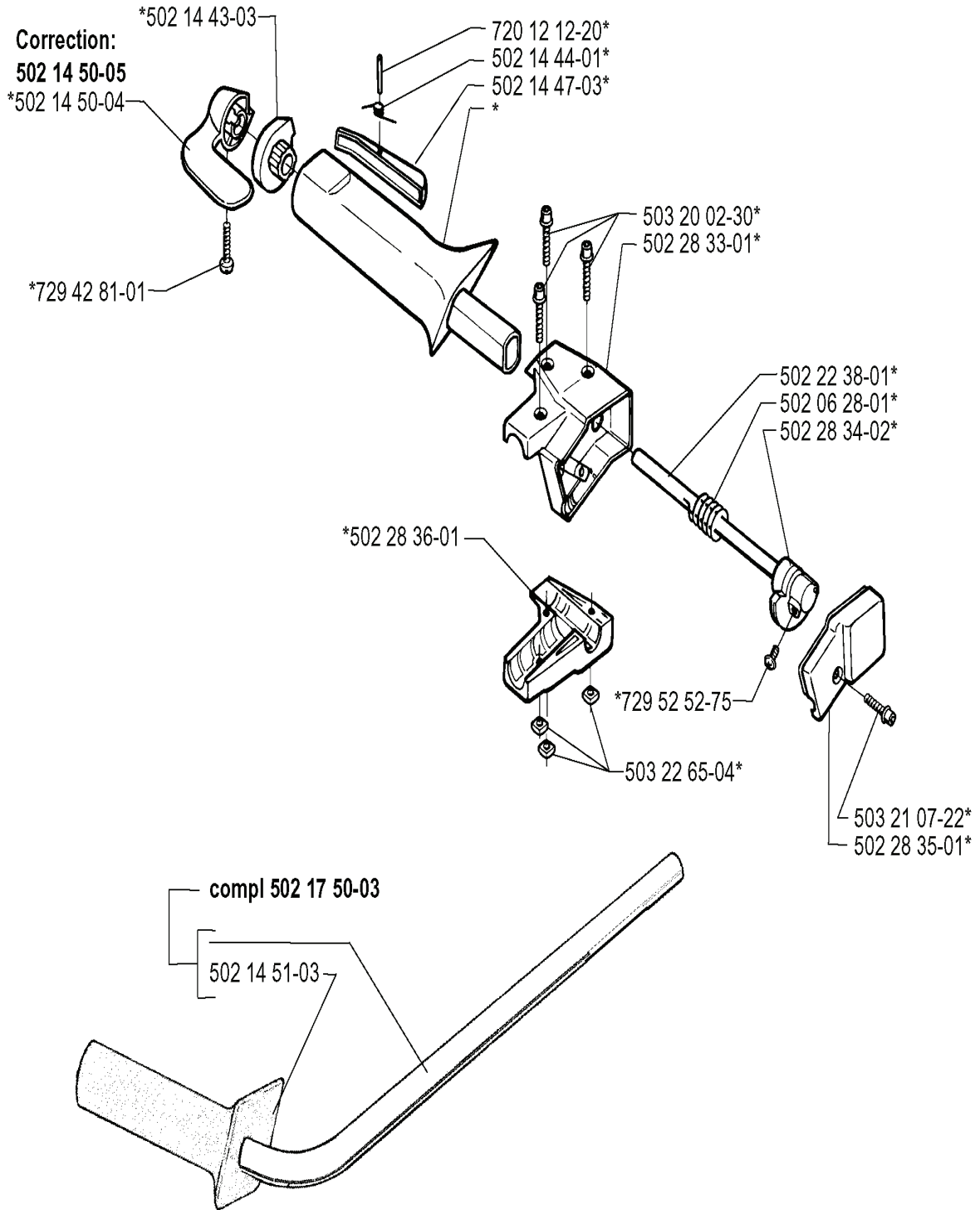
**\*compl 502 12 78-01**



---

REF.	ART. NR	ARTIKELBESKRIVNING	ANMÄRKNING	KIT
502 12 78-01	502127801	CYLINDER KPL		1
503 23 51-08	503235108	TÄNDSTIFT	CHAMPION RCJ 7 Y	1
503 49 72-01	503497201	PACKNING		1
503 49 73-01	503497301	PACKNING		1
503 28 90-11	503289011	KOLVRING		1
737 44 10-00	737441000	LÅSRING		1
502 12 80-02	502128002	KOLV KPL		1
725 53 40-55	725534055	SKRUV IHSCM		1
725 53 32-55	725533255	SCREW		1

**P** \*compl 502 28 37-02



REF.	ART. NR	ARTIKELBESKRIVNING	ANMÄRKNING	KIT
502 28 37-02	502283702	GASHANDTAG KPL		1
502 14 43-03	502144303	BUSHING		1
502 14 50-05	502145005	THROTTLE TRIGGER	CORRECTION	1
729 42 81-01	729428101	SCREW SLCSRT		1
502 17 50-03	502175003	HANDLEBAR LEFT		1
502 14 51-03	502145103	HANDTAG		1
503 22 65-04	503226504	MUTTER 4-KANT		1
729 52 52-75	729525275	SKRUV CRPANT		1
502 28 36-01	502283601	ÖVERFALL		1
502 28 35-01	502283501	NAVKAPSEL		1
503 21 07-22	503210722	SKRUV IHSC T		1
502 28 34-02	502283402	LINHJUL		1
502 06 28-01	502062801	RETURFJÄDER		1
502 22 38-01	502223801	RÖR		1
502 28 33-01	502283301	HANDTAG		1
503 20 02-30	503200230	SKRUV IHSCFM		1
502 14 47-03	502144703	GASSPÄRR		1
502 14 44-01	502144401	FJÄDER		1
720 12 12-20	720121220	CYLINDRISK PINNE		1