

# **RESERVDELSKATALOG**

**: JONSERED**

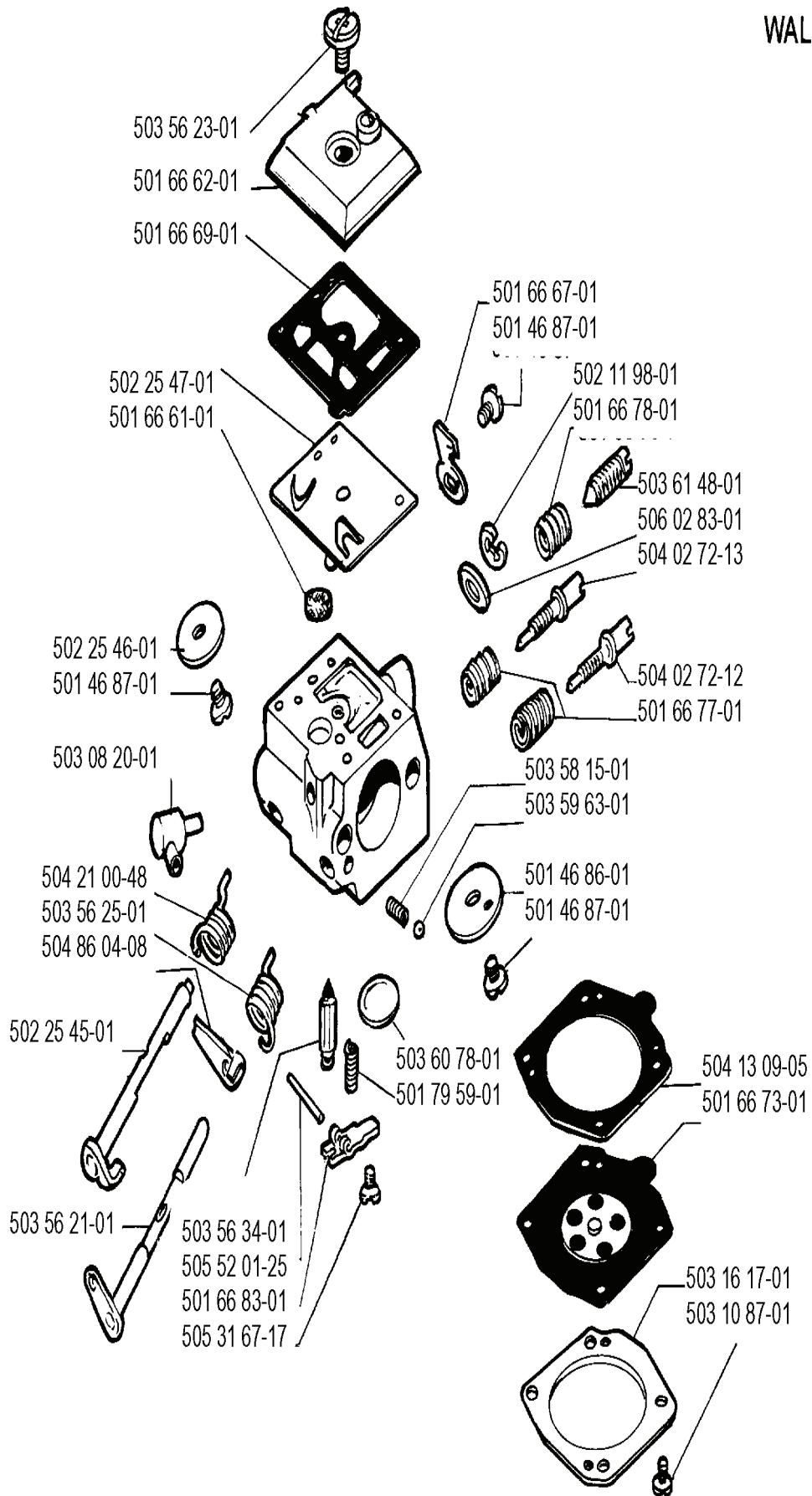
Reservdelslista

---

# RESERVDELSLISTA

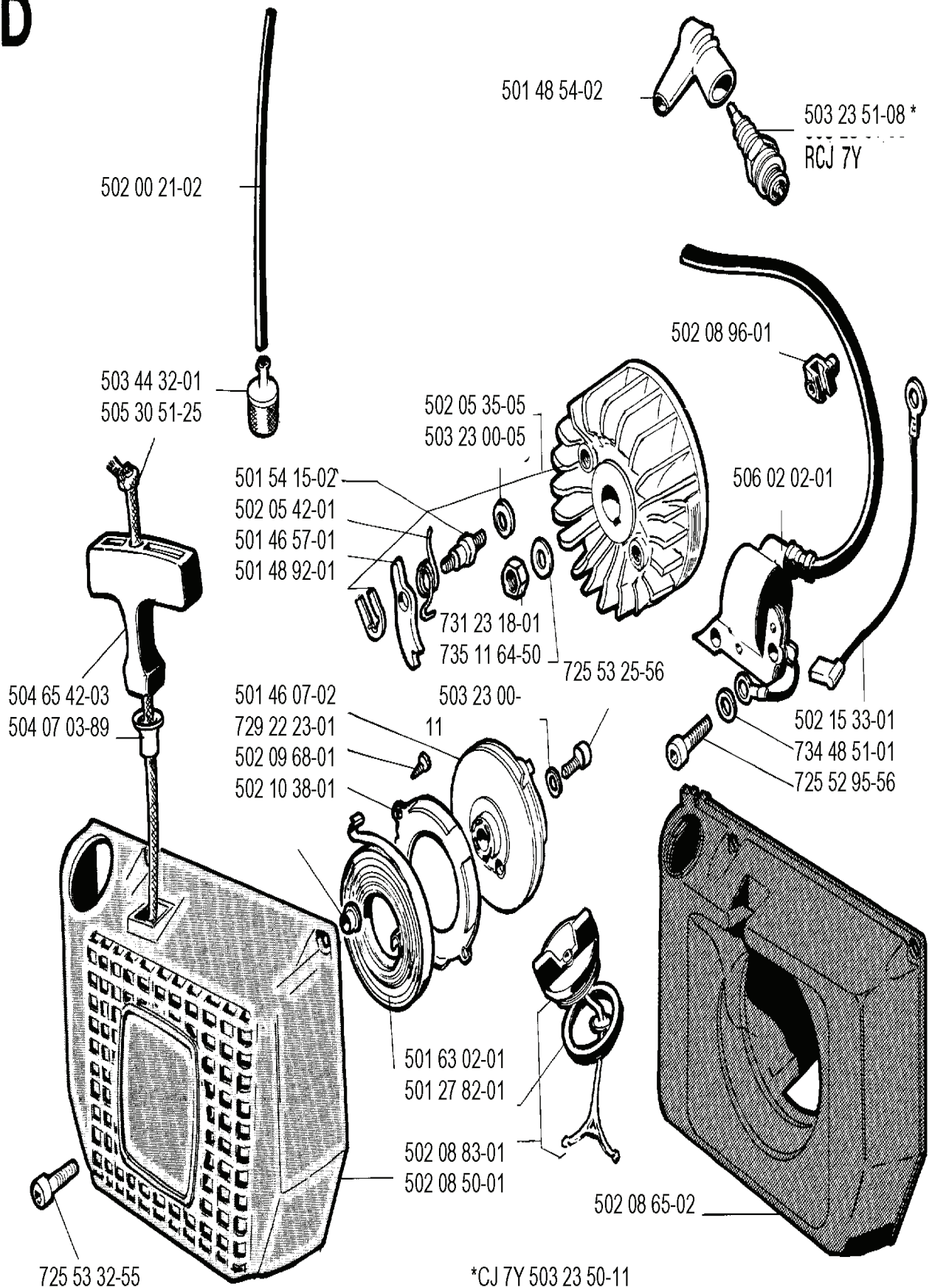
G

WALBRO HDA-86



REF.	ART. NR	ARTIKELBESKRIVNING	ANMÄRKNING	KIT
5035623-01	503562301	SCREW		1
5016662-01	501666201	KÅPA		1
5016669-01	501666901	PACKNING		1
5022547-01	502254701	DIAPHRAGM PUMP		1
5016661-01	501666101	NÅT		1
5022546-01	502254601	VENTIL		1
5014687-01	501468701	SCREW		1
5030820-01	503082001	FITTING		1
5042100-48	504210048	FJÄDER		1
5035625-01	503562501	FJÄDER		1
5048604-08	504860408	HÄVARM		1
5022545-01	502254501	SHAFT ASS THROTTLE		1
5035621-01	503562101	AXEL KPL		1
5053167-17	505316717	SCREW		1
5016683-01	501668301	HÄVARM		1
5055201-25	505520125	TAPP		1
5035634-01	503563401	NÅLVENTIL		1
5017959-01	501795901	FJÄDER		1
5036078-01	503607801	PLUG WELCH		1
5031087-01	503108701	SCREW		1
5031617-01	503161701	KÅPA		1
5016673-01	501667301	MEMBRAN		1
5041309-05	504130905	PACKNING		1
5014686-01	501468601	VENTIL		1
5035963-01	503596301	BALL PLUG		1
5035815-01	503581501	NOZZLE ASSY		1
5016677-01	501667701	FJÄDER		1
5040272-12	504027212	NEEDLE-HIGH SPEED		1
5040272-13	504027213	NEEDLE-IDLE SPEED		1
5060283-01	506028301	BRICKA		1
5036148-01	503614801	SCREW		1
5016678-01	501667801	FJÄDER		1
5021198-01	502119801	SPÄRRING		1
5016667-01	501666701	STOP-THROTTLE		1

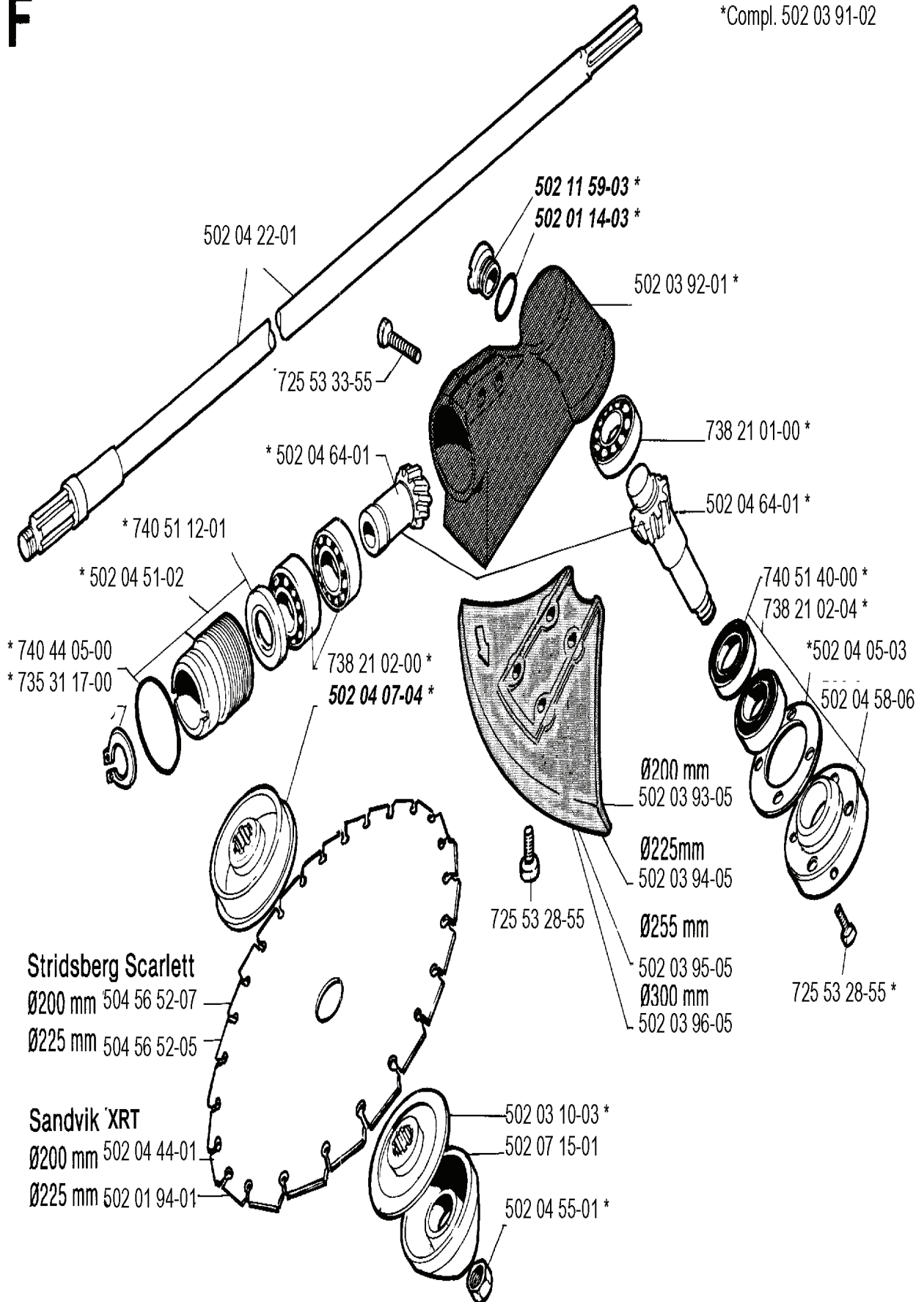
D



REF.	ART. NR	ARTIKELBESKRIVNING	ANMÄRKNING	KIT
502 00 21-02	502002102	BRÄNSLESLANG		1
503 44 32-01	503443201	BRÄNSLEFILTER		1
505 30 51-25	505305125	STARTSNÖRE		1
504 65 42-03	504654203	STARHANDTAG		1
504 07 03-89	504070389	HYLSA		1
725 53 32-55	725533255	SCREW		1
502 08 50-01	502085001	STARTAPPARATHUS		1
502 08 83-01	502088301	TANKLOCK KPL		1
501 27 82-01	501278201	PACKNING		1
501 63 02-01	501630201	RETURFJÄDER		1
502 10 38-01	502103801	DISTANSHYLSA		1
502 09 68-01	502096801	TÄCKBRICKA		1
729 22 23-01	729222301	SCREW		1
501 46 07-02	501460702	LINHJUL KPL		1
501 48 92-01	501489201	LÅSBRICKA		1
501 46 57-01	501465701	MEDBRINGARHAKE		1
502 05 42-01	502054201	FJÄDER		1
501 54 15-02	501541502	DRIVE PIN		1
501 48 54-02	501485402	TÄNDSTIFTSSKYDD		1
502 05 35-05	502053505	SVÄNGHJUL KPL		1
503 23 00-05	503230005	BRICKA		1
731 23 18-01	731231801	MUTTER (HEXAGON)		1
735 11 64-50	735116450	FJÄDERBRICKA		1
503 23 00-11	503230011	BRICKA		1
502 08 65-02	502086502	BRÄNSLETANK KPL		1
503 23 50-11	503235011	TÄNDSTIFT	CJ 7Y	1
725 53 25-56	725532556	SKRUV IHSCM		1
725 52 95-56	725529556	SKRUV IHSCM		1
734 48 51-01	734485101	BRICKA		1
502 15 33-01	502153301	KORTSLUTNINGSKABEL		1
506 02 02-01	506020201	IGNITION UNIT		1
502 08 96-01	502089601	KABELHÅLLARE		1
503 23 51-08	503235108	TÄNDSTIFT	RCJ 7Y	1

# F

\*Compl. 502 03 91-02



REF.	ART. NR	ARTIKELBESKRIVNING	ANMÄRKNING	KIT
502 04 22-01	502042201	DRIVAXEL KPL		1
740 51 12-01	740511201	SEALING RING		1
502 04 51-02	502045102	STOPPHYLSA		1
740 44 05-00	740440500	O-RING		1
735 31 17-00	735311700	SPÄRRING		1
504 56 52-07	504565207	RÖJKLINGA 200 MM	STRIDSBERG SCARLETT DIA.200 MM	1
504 56 52-05	504565205	RÖJKLINGA 225 MM.	STRIDSBERG SCARLETT DIA.225 MM	1
502 04 44-01	502044401	SÅGKLINGA	SANDVIK XRT DIA.200 MM	1
502 01 94-01	502019401	SÅGKLINGA	SANDVIK XRT DIA.225 MM	1
502 04 07-04	502040704	MEDBRINGARE		1
738 21 02-00	738210200	KULLAGER		1
725 53 33-55	725533355	SKRUV IHSCM		1
725 53 28-55	725532855	SCREW		1
502 03 10-03	502031003	STÖDFLÄNS		1
502 07 15-01	502071501	MUTTERSKYDD		1
502 04 55-01	502045501	MUTTER		1
502 03 96-05	502039605	KLINGSKYDD	DIA.300 MM	1
502 03 95-05	502039505	KLINGSKYDD	DIA.255 MM	1
502 03 94-05	502039405	SAW BLADE GUARD	DIA.225MM	1
502 03 93-05	502039305	KLINGSKYDD	DIA.200 MM	1
502 04 58-06	502045806	GEAR CASE COVER		1
502 04 05-03	502040503	PACKNING		1
738 21 02-04	738210204	KULLAGER		1
740 51 40-00	740514000	SEALING RING		1
502 04 64-01	502046401	SET GEAR WHEELS M12		1
738 21 01-00	738210100	KULLAGER		1
502 03 92-01	502039201	VÄXELHUS		1
502 01 14-03	502011403	PACKNING		1
502 11 59-03	502115903	PLUGG		1
502 03 91-02	502039102	VÄXELHUS KPL		1



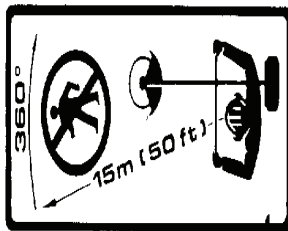
# H



502 14 03-02



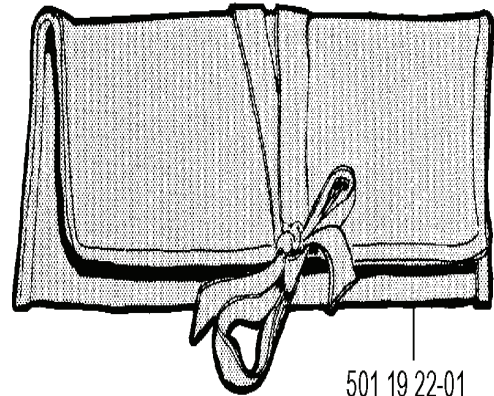
503 50 23-01



503 50 69-01



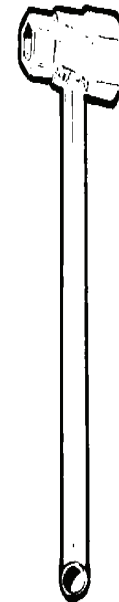
502 12 97-01



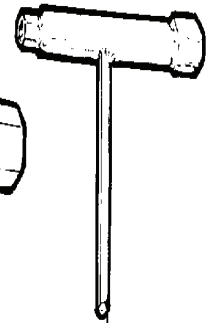
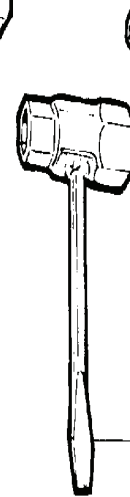
501 19 22-01



504 98 00-20

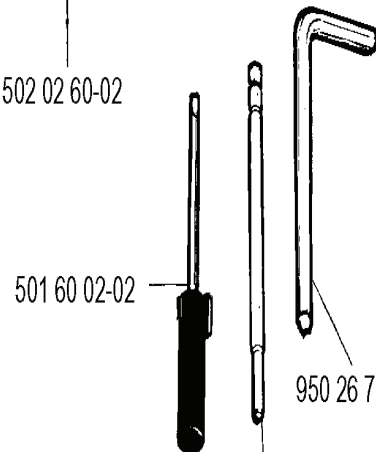


502 02 60-02



501 68 89-01

501 69 17-01



501 60 02-02

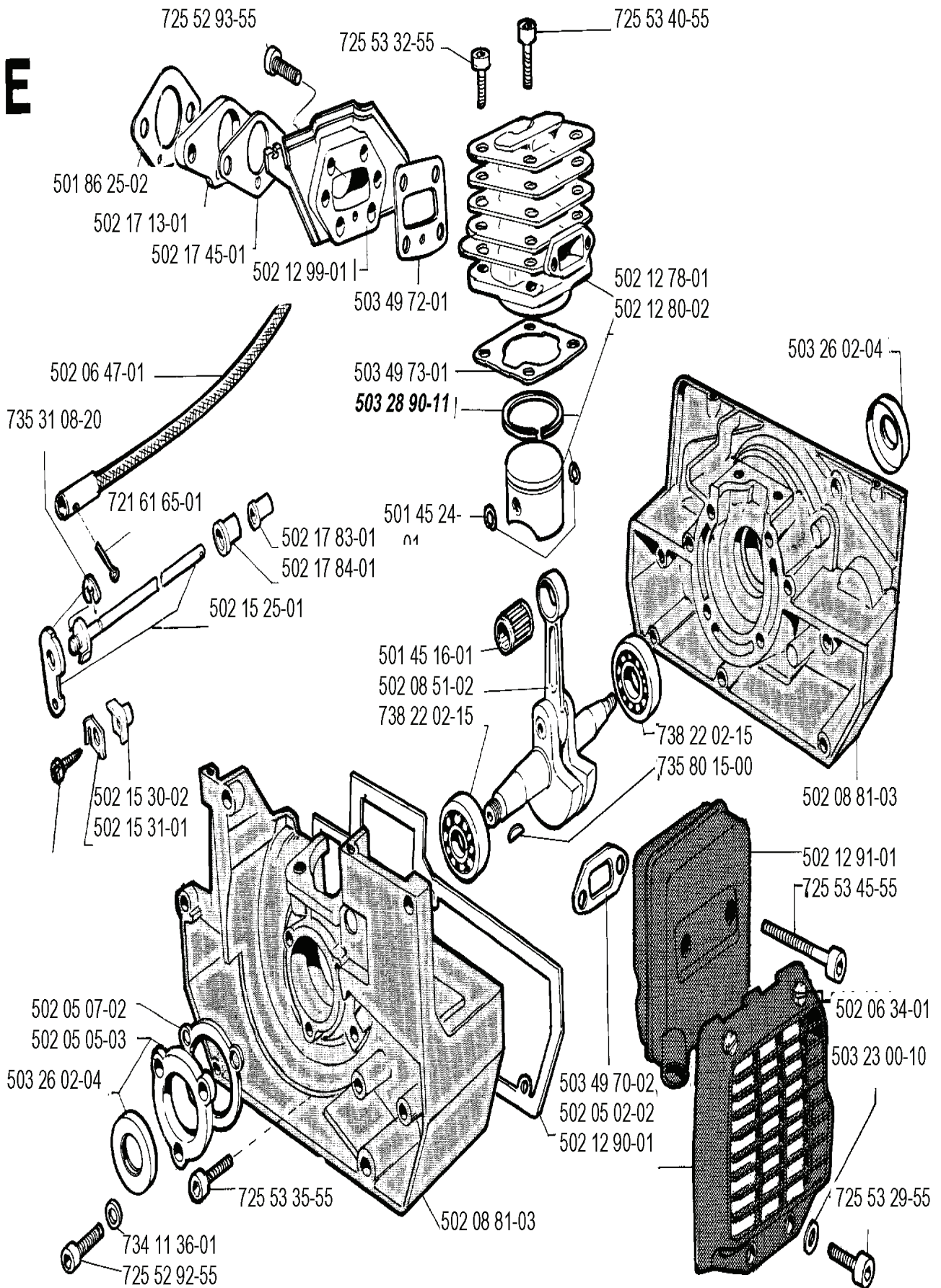
950 26 71-09

502 02 61-01

---

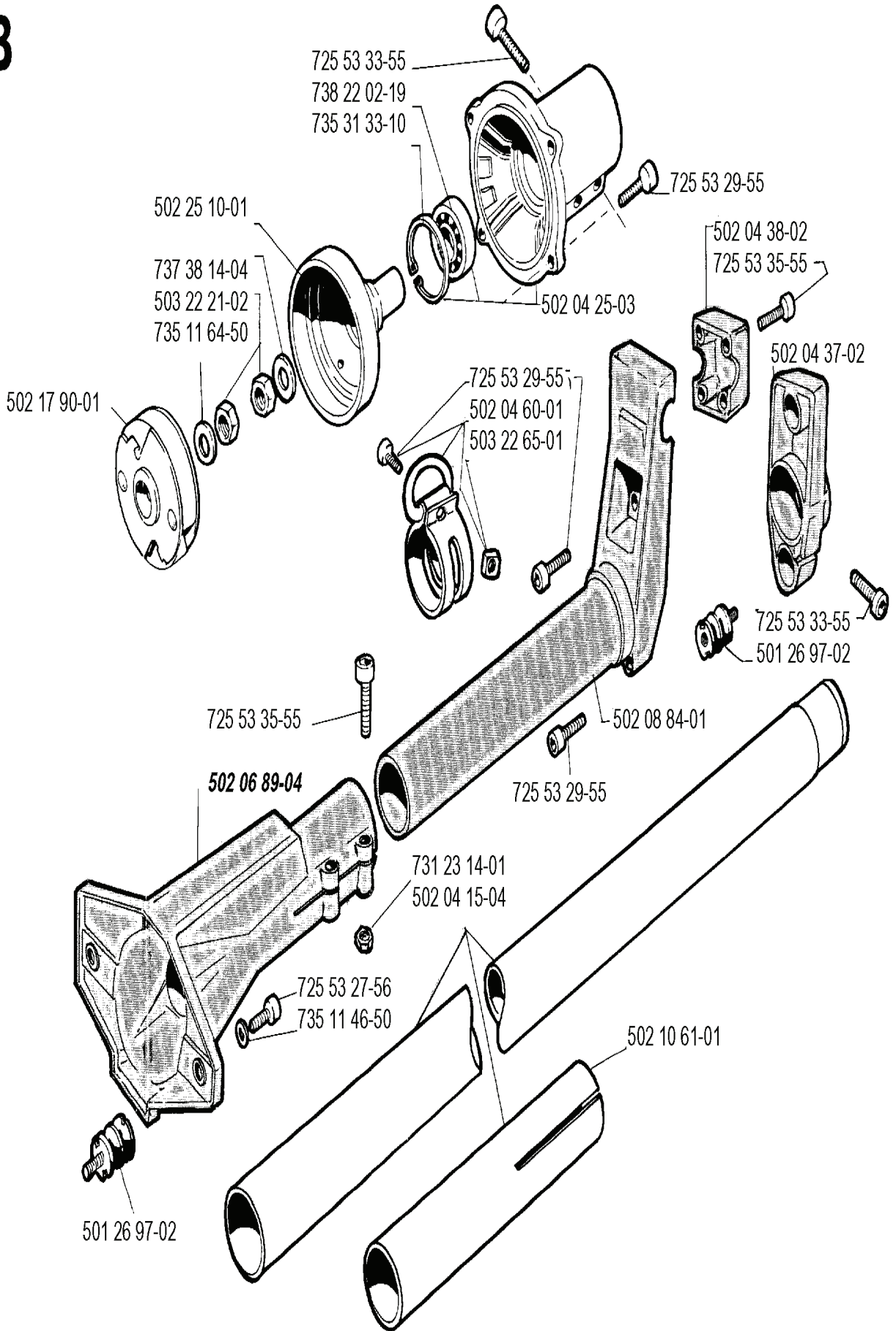
REF.	ART. NR	ARTIKELBESKRIVNING	ANMÄRKNING	KIT
502 14 03-02	502140302	DEKAL		1
503 50 23-01	503502301	DEKAL		1
503 50 69-01	503506901	DEKAL		1
502 12 97-01	502129701	DEKAL		1
504 98 00-20	504980020	FETT		1
501 60 02-02	501600202	SKRUVMEJSEL		1
502 02 60-02	502026002	HYLSNYCKEL		1
502 02 61-01	502026101	STOPP		1
950 26 71-09	950267109	NYCKEL		1
501 69 17-01	501691701	KOMBINYCKEL		1
501 68 89-01	501688901	KOMBINYCKEL		1
501 19 22-01	501192201	VERKTYG		1

**E**



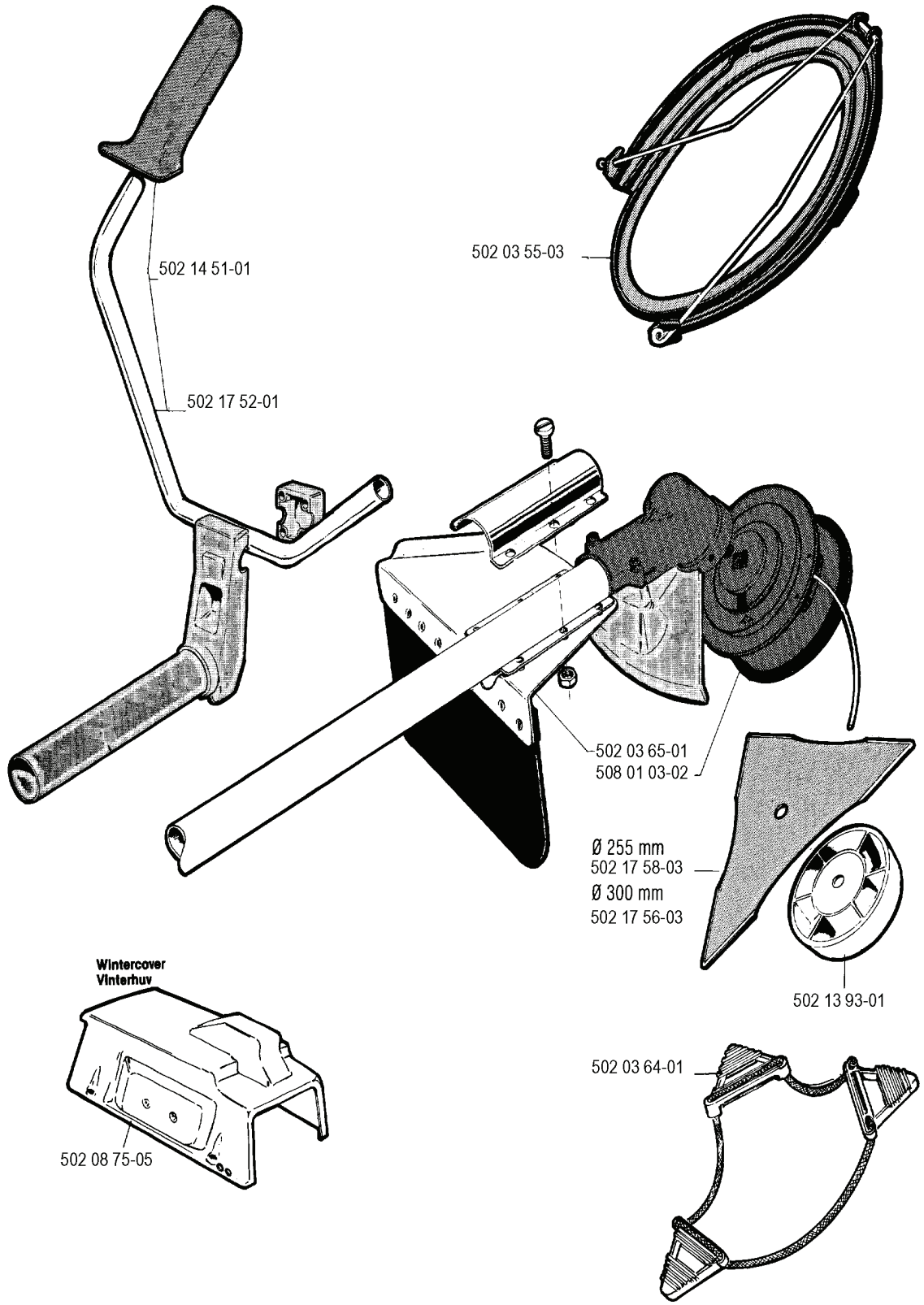
REF.	ART. NR	ARTIKELBESKRIVNING	ANMÄRKNING	KIT
725 52 93-55	725529355	SKRUV IHSCM		1
501 86 25-02	501862502	PACKNING		1
502 17 13-01	502171301	FLANGE DISTANCE PIECE		1
502 17 45-01	502174501	PACKNING		1
502 06 47-01	502064701	AXEL		1
735 31 08-20	735310820	SPÄRRYTTARE		1
721 61 65-01	721616501	SPLIT PIN		1
502 15 30-02	502153002	FJÄDERFÄSTE		1
502 15 31-01	502153101	FJÄDER		1
502 05 07-02	502050702	PACKNING		1
502 05 05-03	502050503	LÄGESBRICKA		1
725 52 92-55	725529255	SCREW		1
734 11 36-01	734113601	BRICKA		1
725 53 35-55	725533555	SKRUV IHSCM		1
502 15 25-01	502152501	LÄNKAXEL KPL		1
502 17 84-01	502178401	BUSHING		1
502 17 83-01	502178301	BUSHING		1
502 12 99-01	502129901	MELLANSTYCKE		1
725 53 32-55	725533255	SCREW		1
503 49 72-01	503497201	PACKNING		1
503 49 73-01	503497301	PACKNING		1
503 28 90-11	503289011	KOLVRING		1
501 45 24-01	501452401	SPÄRRING		1
501 45 16-01	501451601	NÅLLAGER		1
502 08 51-02	502085102	VEVAXEL KPL		1
738 22 02-15	738220215	KULLAGER		1
502 08 81-03	502088103	VEVHUS		1
502 12 90-01	502129001	VÄRMESKYDD		1
502 05 02-02	502050202	VEVHUS		1
503 49 70-02	503497002	PACKNING		1
735 80 15-00	735801500	WOODRUFFKIL		1
502 12 80-02	502128002	KOLV KPL		1
502 12 78-01	502127801	CYLINDER KPL		1
725 53 40-55	725534055	SKRUV IHSCM		1
725 53 29-55	725532955	SKRUV IHSCM		1
503 23 00-10	503230010	BRICKA		1
502 06 34-01	502063401	SCREW		1
725 53 45-55	725534555	SKRUV IHSCM		1
502 12 91-01	502129101	LJUDDÄMPARE KPL		1
503 26 02-04	503260204	SEALING RING		1

**B**



REF.	ART. NR	ARTIKELBESKRIVNING	ANMÄRKNING	KIT
725 53 33-55	725533355	SKRUV IHSCM		1
738 22 02-19	738220219	KULLAGER		1
735 31 33-10	735313310	SPÅRRING		1
502 25 10-01	502251001	KOPPLINGSTRUMMA KPL		1
737 38 14-04	737381404	FJÄDERBRICKA		1
503 22 21-02	503222102	LOCK NUT		1
735 11 64-50	735116450	FJÄDERBRICKA		1
502 17 90-01	502179001	KOPPLING KPL		1
502 06 89-04	502068904	ANSLUTNINGSKÅPA		1
735 11 46-50	735114650	FJÄDERBRICKA		1
725 53 27-56	725532756	SKRUV IHSCM		1
502 04 15-04	502041504	TUBE ASSY		1
731 23 14-01	731231401	MUTTER (HEXAGON)		1
503 22 65-01	503226501	MUTTER 4-KANT		1
502 04 60-01	502046001	SUSPENSION BAIL		1
502 04 25-03	502042503	KOPPLINGSKÅPA KPL		1
725 53 29-55	725532955	SKRUV IHSCM		1
502 10 61-01	502106101	HYLSA		1
502 08 84-01	502088401	UPPHÅNGNING		1
501 26 97-02	501269702	VIBRATIONISOLATOR		1
502 04 37-02	502043702	ÖVERFALL		1
725 53 35-55	725533555	SKRUV IHSCM		1
502 04 38-02	502043802	STYRHÅLLARE		1

I

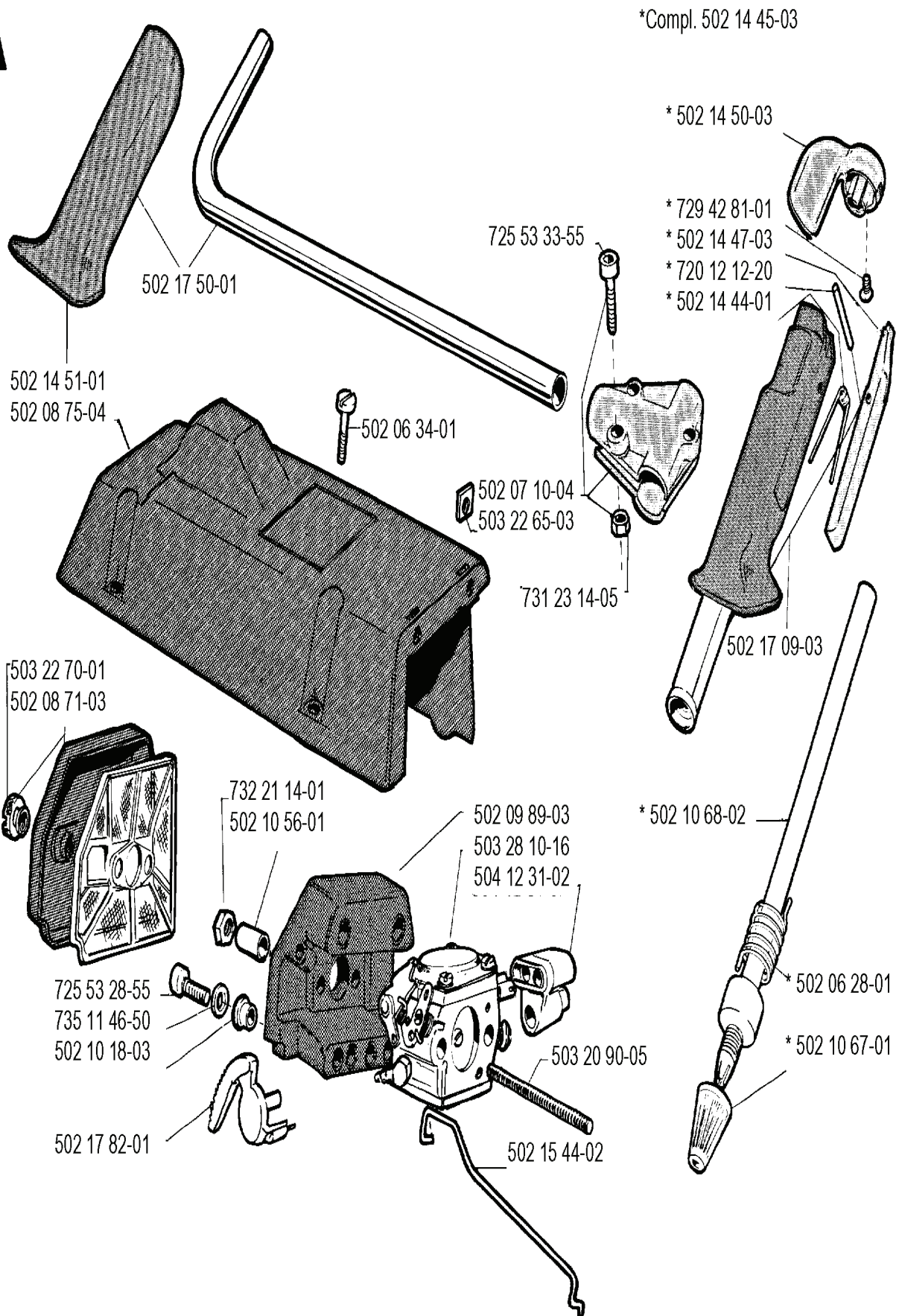


---

REF.	ART. NR	ARTIKELBESKRIVNING	ANMÄRKNING	KIT
502 14 51-01	502145101	HANDTAG		1
502 17 52-01	502175201	HANDLEBAR		1
502 08 75-05	502087505	CYLINDERKÅPA KPL		1
502 03 64-01	502036401	TRANSPORTSKYDD		1
502 17 56-03	502175603	GRASS KNIFE	DIA. 300 MM	1
502 17 58-03	502175803	GRÄSKNIV	DIA. 255 MM	1
508 01 03-02	508010302	TRIMMERHUVUD		1
502 03 65-01	502036501	STÅNKSKYDD		1
502 03 55-03	502035503	TRANSPORTSKYDD		1
502 13 93-01	502139301	STÖDKOPP		1



**A**



\*Compl. 502 14 45-03

\* 502 14 50-03

\* 729 42 81-01

\* 502 14 47-03

\* 720 12 12-20

\* 502 14 44-01

725 53 33-55

502 17 50-01

502 14 51-01

502 08 75-04

502 06 34-01

502 07 10-04

503 22 65-03

731 23 14-05

502 17 09-03

503 22 70-01

502 08 71-03

732 21 14-01

502 10 56-01

502 09 89-03

503 28 10-16

504 12 31-02

\* 502 10 68-02

725 53 28-55

735 11 46-50

502 10 18-03

503 20 90-05

\* 502 06 28-01

502 17 82-01

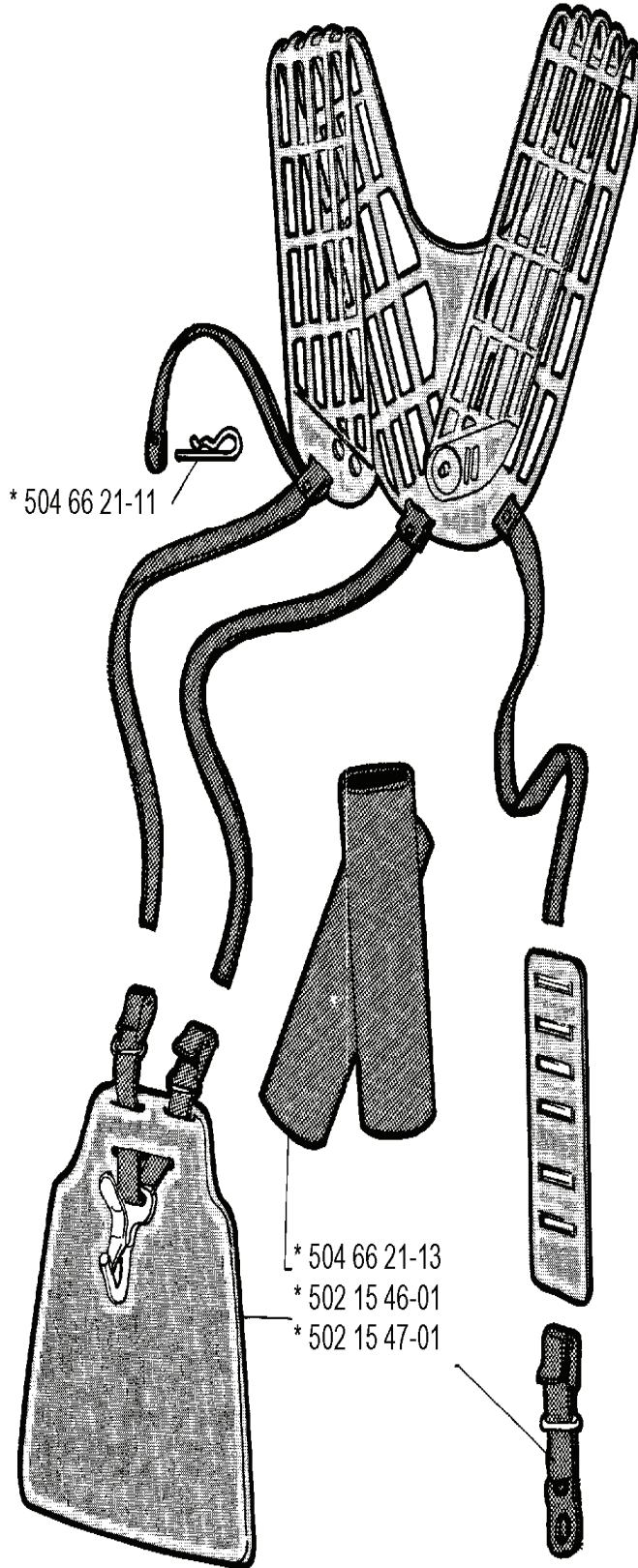
502 15 44-02

\* 502 10 67-01

REF.	ART. NR	ARTIKELBESKRIVNING	ANMÄRKNING	KIT
502 17 50-01	502175001	HANDLEBAR LEFT		1
502 14 51-01	502145101	HANDTAG		1
502 08 75-04	502087504	CYLINDERKÅPA KPL		1
503 22 70-01	503227001	MUTTER		1
502 08 71-03	502087103	LUFTFILTER KPL		1
725 53 28-55	725532855	SCREW		1
735 11 46-50	735114650	FJÄDERBRICKA		1
502 10 18-03	502101803	DISTANSHYLSA		1
502 17 82-01	502178201	CHOKEREGLAGE KPL		1
502 10 56-01	502105601	DISTANSRÖR		1
732 21 14-01	732211401	LOCK NUT		1
502 06 34-01	502063401	SCREW		1
502 15 44-02	502154402	GASSTÅNG		1
503 20 90-05	503209005	SCREW PIN		1
504 12 31-02	504123102	MEJSELSTYRNING		1
503 28 10-16	503281016	FÖRGASARE		1
502 09 89-03	502098903	INSUGNINGSLJUDDÄMPARE		1
731 23 14-05	731231405	MUTTER (HEXAGON)		1
503 22 65-03	503226503	MUTTER 4-KANT		1
502 07 10-04	502071004	HÅLLARE		1
725 53 33-55	725533355	SKRUV IHSCM		1
502 10 68-02	502106802	AXEL		1
502 10 67-01	502106701	KLÄMHYLSA		1
502 06 28-01	502062801	RETURFJÄDER		1
502 17 09-03	502170903	HANDLEBAR RIGHT		1
502 14 44-01	502144401	FJÄDER		1
720 12 12-20	720121220	CYLINDRISK PINNE		1
502 14 47-03	502144703	GASSPÄRR		1
729 42 81-01	729428101	SCREW SLCSRT		1
502 14 50-03	502145003	THROTTLE TRIGGER		1
502 14 45-03	502144503	HANDLEBAR		1

C

\*Compl. 502 15 45-01



---

REF.	ART. NR	ARTIKELBESKRIVNING	ANMÄRKNING	KIT
504 66 21-11	504662111	HAIR PIN COTTER		1
504 66 21-13	504662113	AXELSKYDD		1
502 15 46-01	502154601	HÖFTPUTA		1
502 15 47-01	502154701	LÄNK		1
502 15 45-01	502154501	HARNESS ASSY		1