

# **RESERVDELSKATALOG**

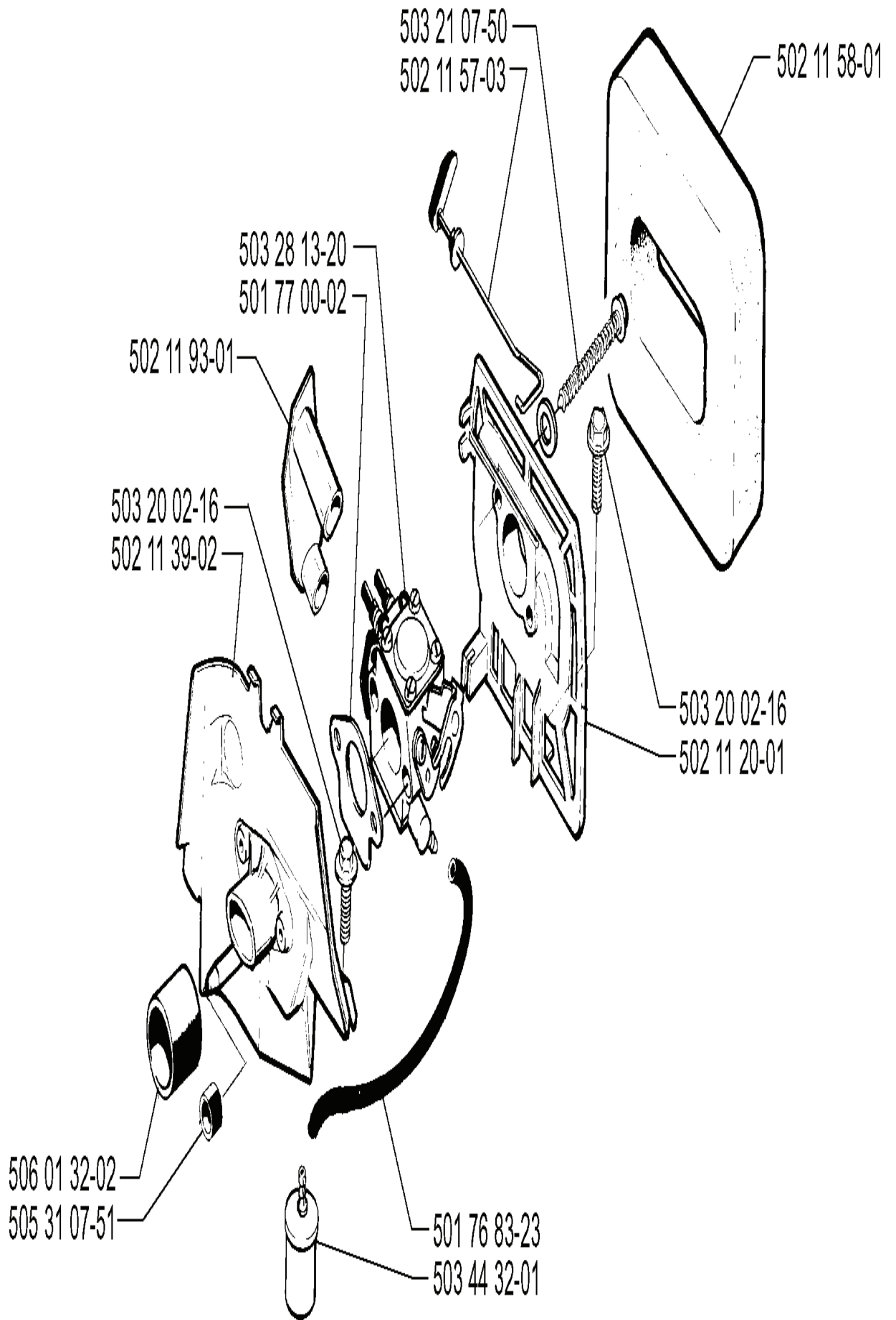
**: JONSERED**

Reservdelslista

---

# **RESERVDELSLISTA**

C

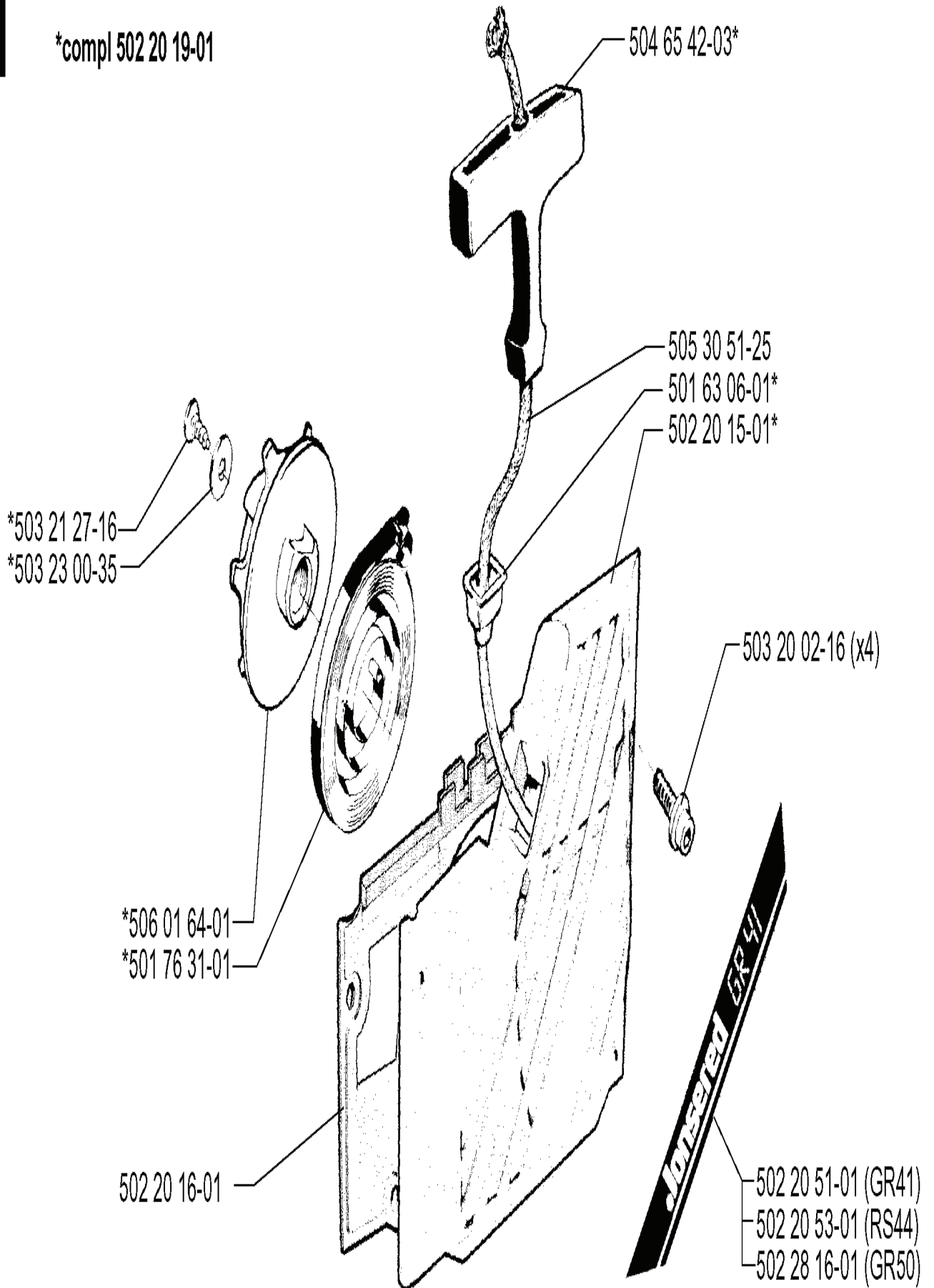


---

REF.	ART. NR	ARTIKELBESKRIVNING	ANMÄRKNING	KIT
503 21 07-50	503210750	SKRUV IHSCFT		1
502 11 57-03	502115703	CHOKEREGLAGE		1
503 28 13-20	503281320	FÖRGASARE		1
501 77 00-02	501770002	PACKNING		1
502 11 93-01	502119301	STYRHYLSA		1
502 11 39-02	502113902	MELLANVÄGG		1
506 01 32-02	506013202	INSUGSRÖR		1
505 31 07-51	505310751	IMPULSSLANG		1
503 44 32-01	503443201	BRÄNSLEFILTER		1
501 76 83-23	501768323	BRÄNSLESLANG		1
502 11 20-01	502112001	FILTERHÅLLARE		1
503 20 02-16	503200216	SKRUV IHSCFM		1
502 11 58-01	502115801	LUFTFILTER		1

**M**

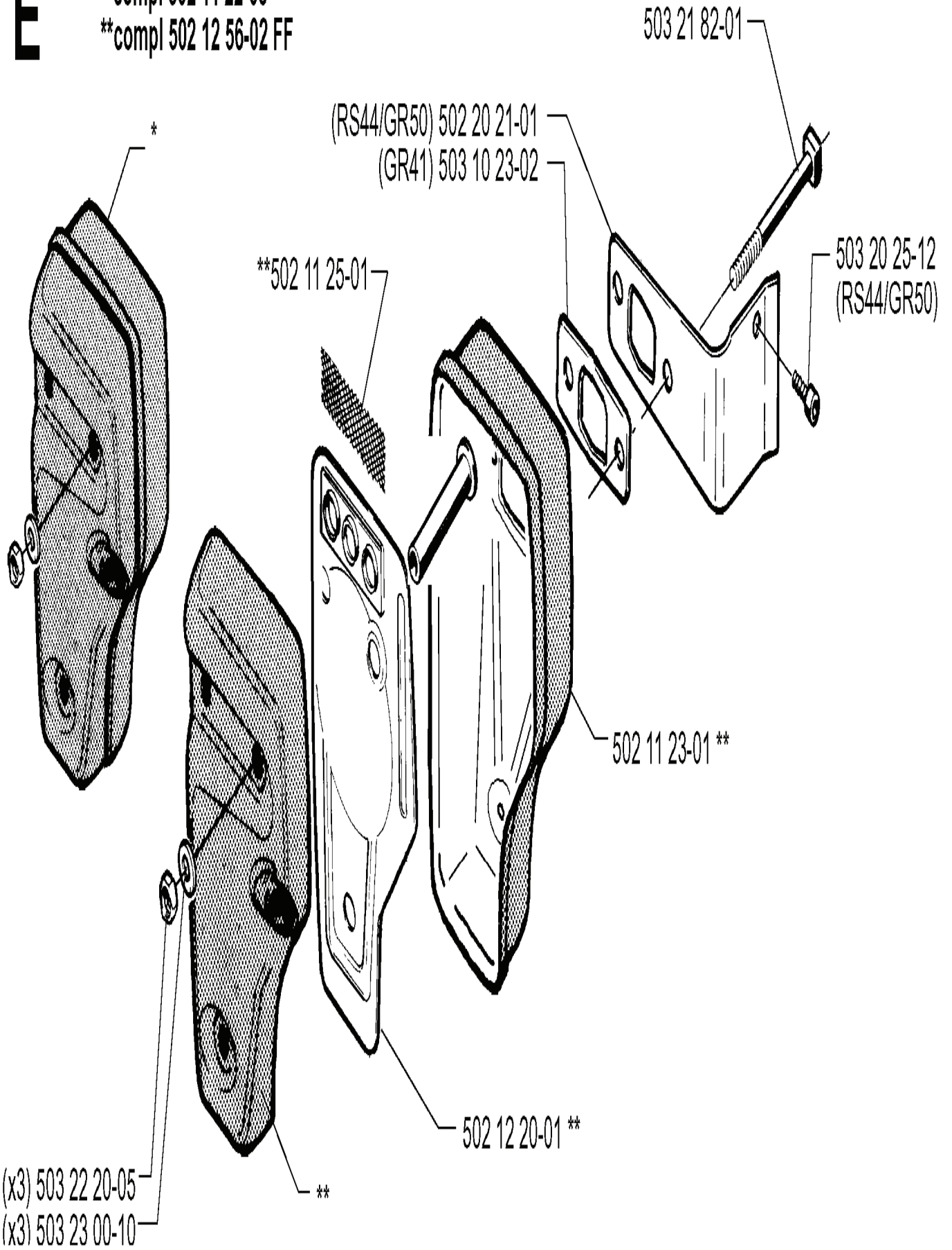
\*compl 502 20 19-01



REF.	ART. NR	ARTIKELBESKRIVNING	ANMÄRKNING	KIT
502 20 19-01	502201901	STARTAPPARAT		1
503 21 27-16	503212716	SKRUV CRPANT		1
503 23 00-35	503230035	BRICKA		1
506 01 64-01	506016401	LINHJUL		1
501 76 31-01	501763101	FJÄDERKASSETT KPL		1
502 20 16-01	502201601	LUFTLEDARE		1
502 28 16-01	502281601	DEKAL	GR50	1
502 20 53-01	502205301	DEKAL	RS44	1
502 20 51-01	502205101	DEKAL	GR41	1
503 20 02-16	503200216	SKRUV IHSCFM		4
502 20 15-01	502201501	STARTAPPARATHUS		1
501 63 06-01	501630601	HYLSA		1
505 30 51-25	505305125	STARTSNÖRE		1
504 65 42-03	504654203	STARTHANDTAG		1

**E**

\*compl 502 11 22-03  
\*\*compl 502 12 56-02 FF



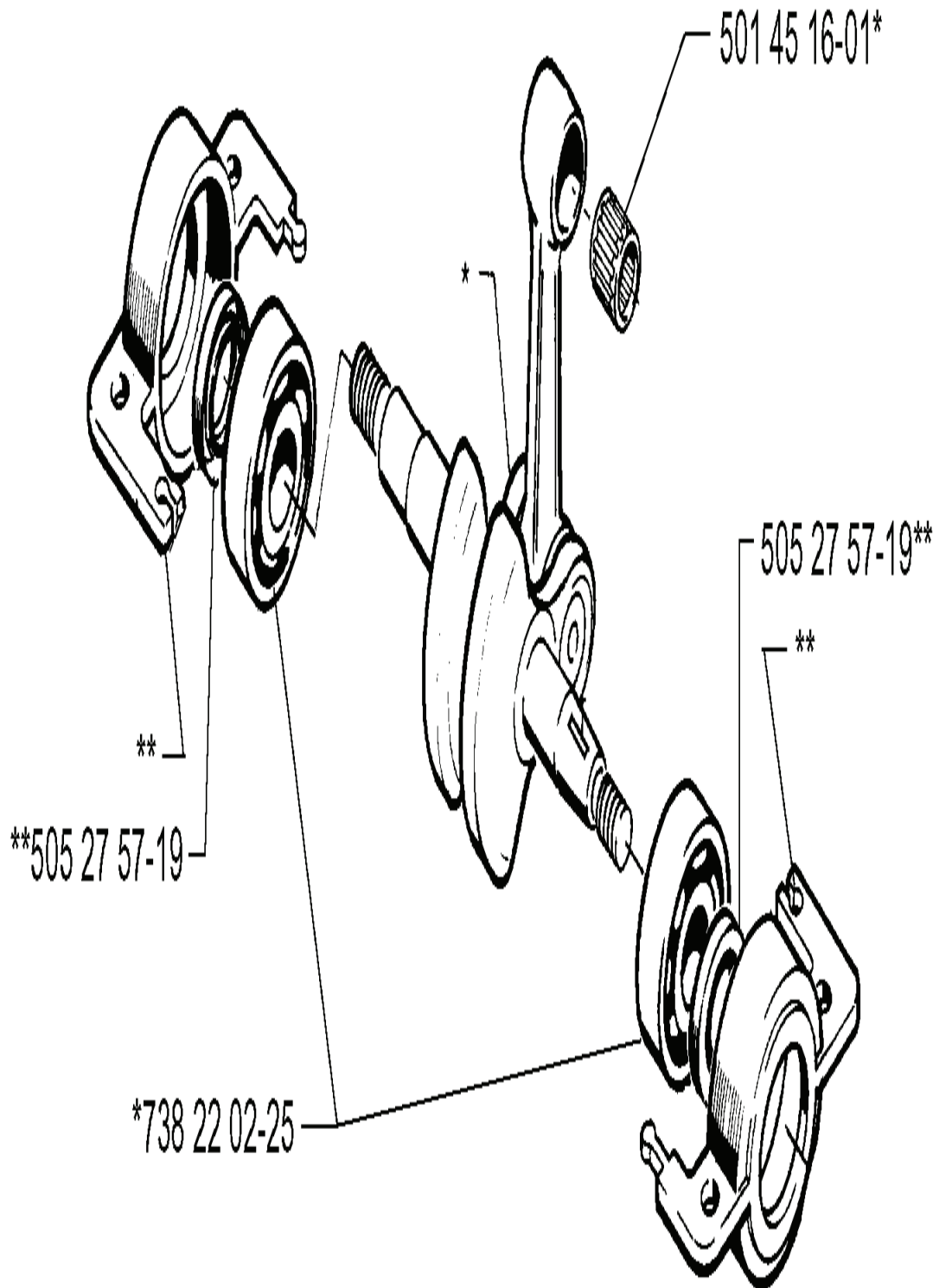
REF.	ART. NR	ARTIKELBESKRIVNING	ANMÄRKNING	KIT
502 11 22-03	502112203	LJUDDÄMPARE KPL		1
502 12 56-02	502125602	LJUDDÄMPARE KPL	FF	1
503 22 20-05	503222005	LOCK NUT		3
503 23 00-10	503230010	BRICKA		3
502 12 20-01	502122001	SKYDDSPÅT		1
502 11 25-01	502112501	GNISTFÅNGARNÄT		1
502 20 21-01	502202101	VÄRMEAVLEDARE	RS44/GR50	1
503 10 23-02	503102302	GASKET MUFFLER	GR41	1
502 11 23-01	502112301	MUFFLER REAR HALF		1
503 20 25-12	503202512	SKRUV IHSCM	RS44/GR50	1
503 21 82-01	503218201	SCREW		1



**F**

\*compl 503 57 38-06

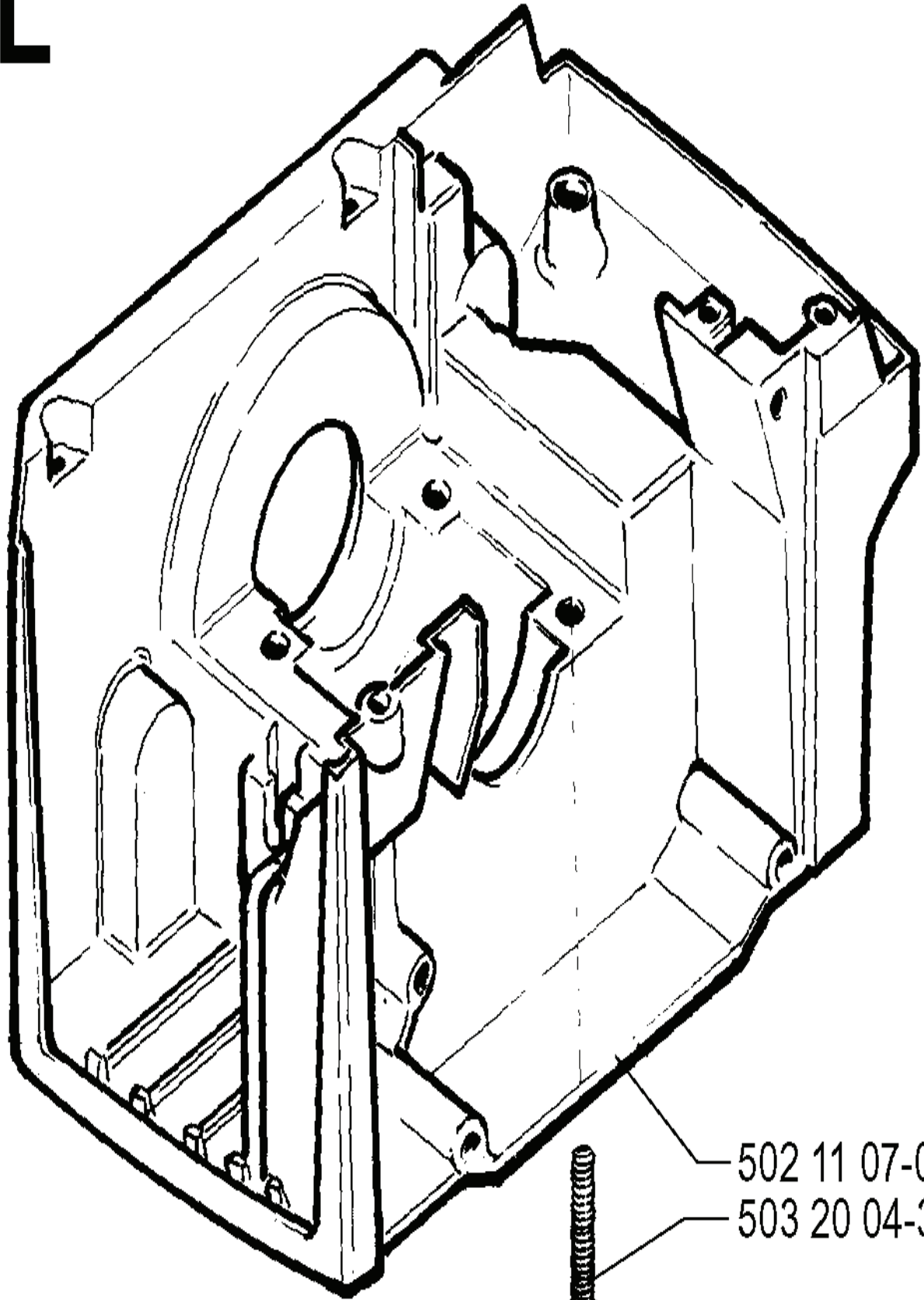
\*\*compl 502 23 02-01



---

REF.	ART. NR	ARTIKELBESKRIVNING	ANMÄRKNING	KIT
503 57 38-06	503573806	VEVAXEL KPL		1
502 23 02-01	502230201	AXELSÄTE		1
738 22 02-25	738220225	KULLAGER		1
505 27 57-19	505275719	SEALING RING		1
501 45 16-01	501451601	NÅLLAGER		1

L

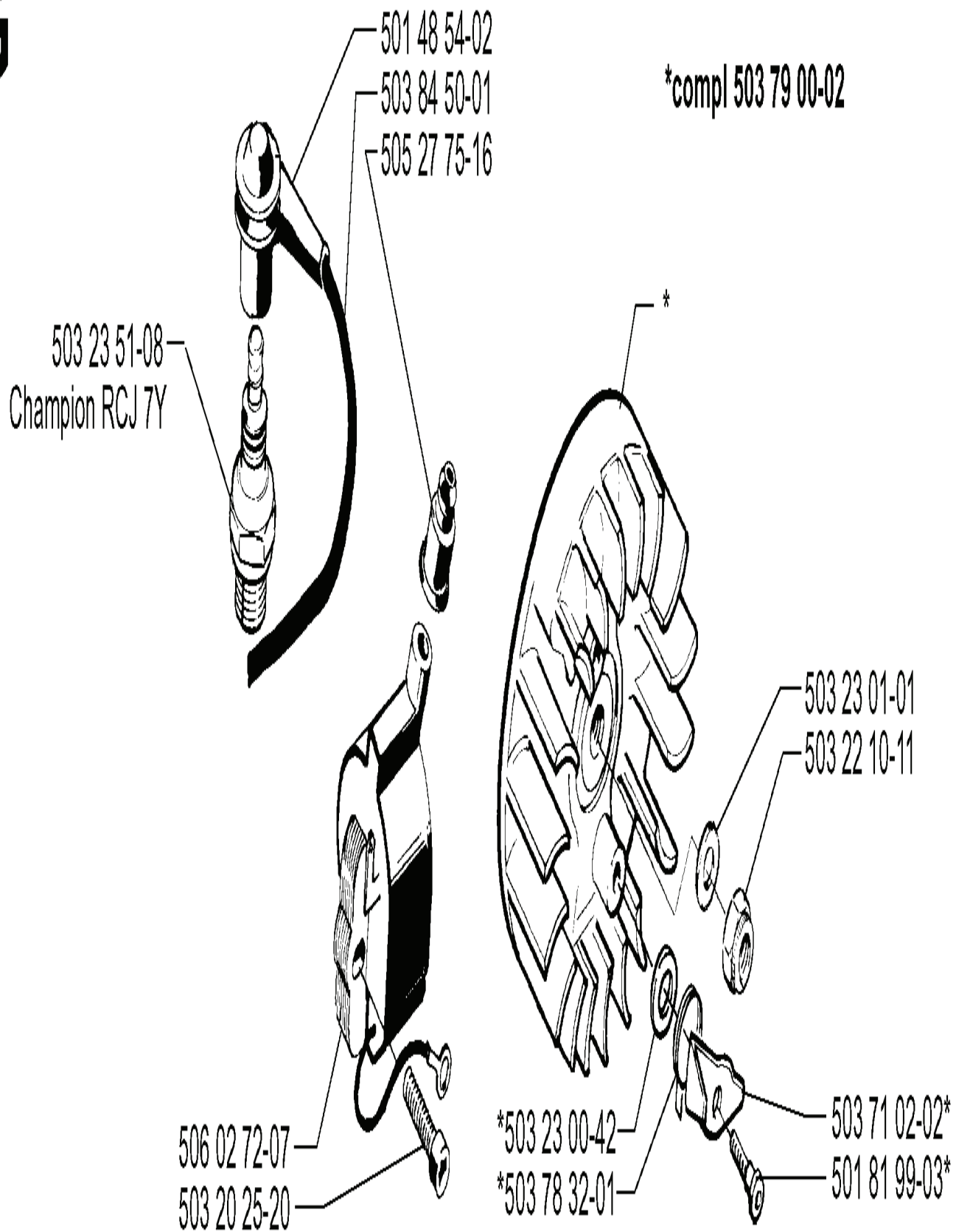


502 11 07-05  
503 20 04-35

---

REF.	ART. NR	ARTIKELBESKRIVNING	ANMÄRKNING	KIT
502 11 07-05	502110705	VEVHUS		1
503 20 04-35	503200435	SKRUV IHSCFM		1

# G



REF.	ART. NR	ARTIKELBESKRIVNING	ANMÄRKNING	KIT
503 23 51-08	503235108	TÄNDSTIFT	CHAMPION RCJ 7Y	1
506 02 72-07	506027207	ELECTRONIC MODULE		1
503 20 25-20	503202520	SKRUV IHSCM		1
503 78 32-01	503783201	FJÄDER		1
503 23 00-42	503230042	BRICKA		1
505 27 75-16	505277516	SLADDHYLSA		1
503 84 50-01	503845001	KABEL		1
501 48 54-02	501485402	TÄNDSTIFTSSKYDD		1
501 81 99-03	501819903	SCREW		1
503 71 02-02	503710202	STARTHAKE		1
503 22 10-11	503221011	MUTTER (HEXAGON)		1
503 23 01-01	503230101	BRICKA		1
503 79 00-02	503790002	SVÄNGHJUL		1

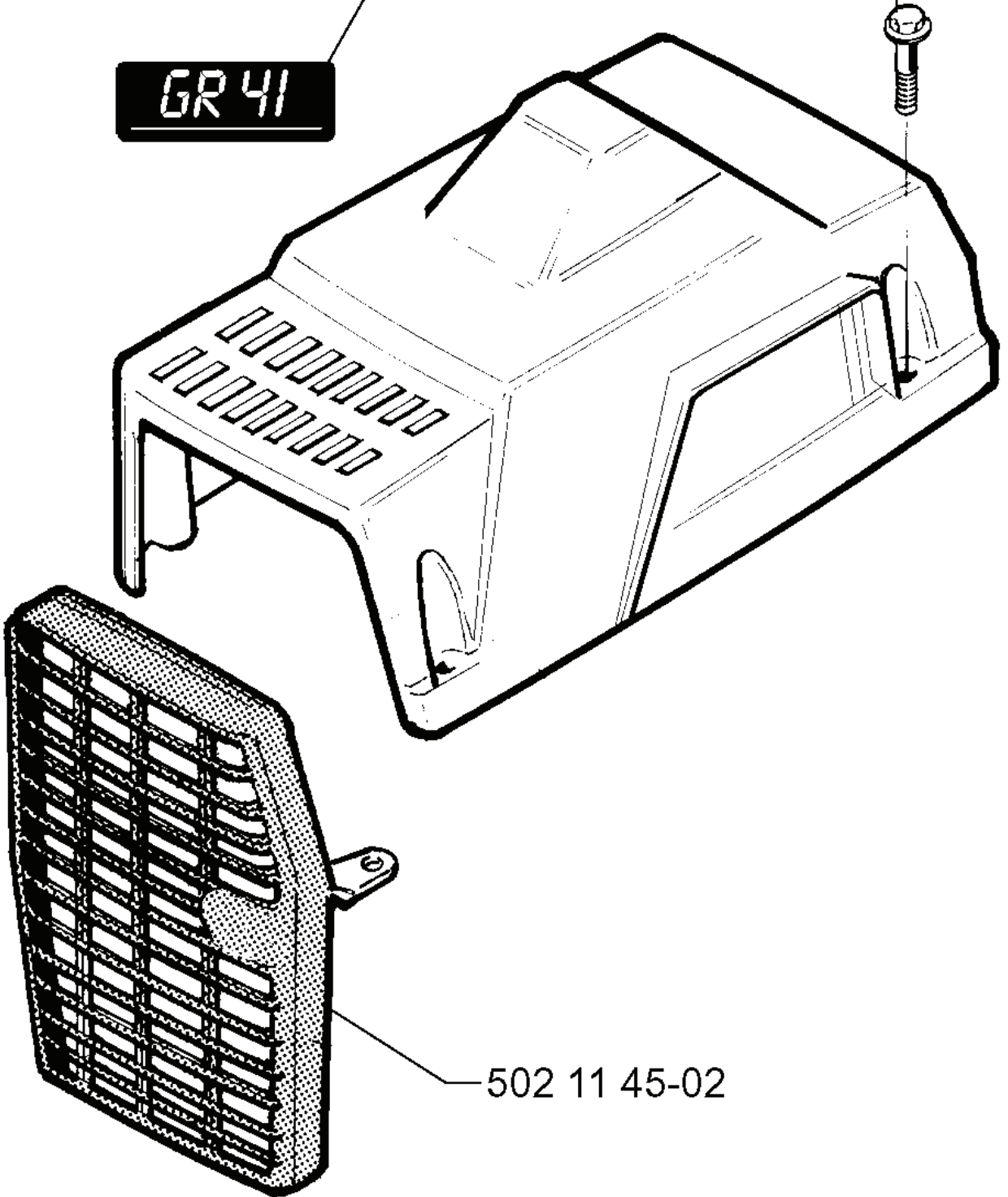
**D**

**\*compl 502 12 23-07**

- (GR 41) 503 97 52-04
- (GR 50) 503 97 52-03
- (RS 44) 503 97 52-02

\*503 20 09-20

**GR 41**



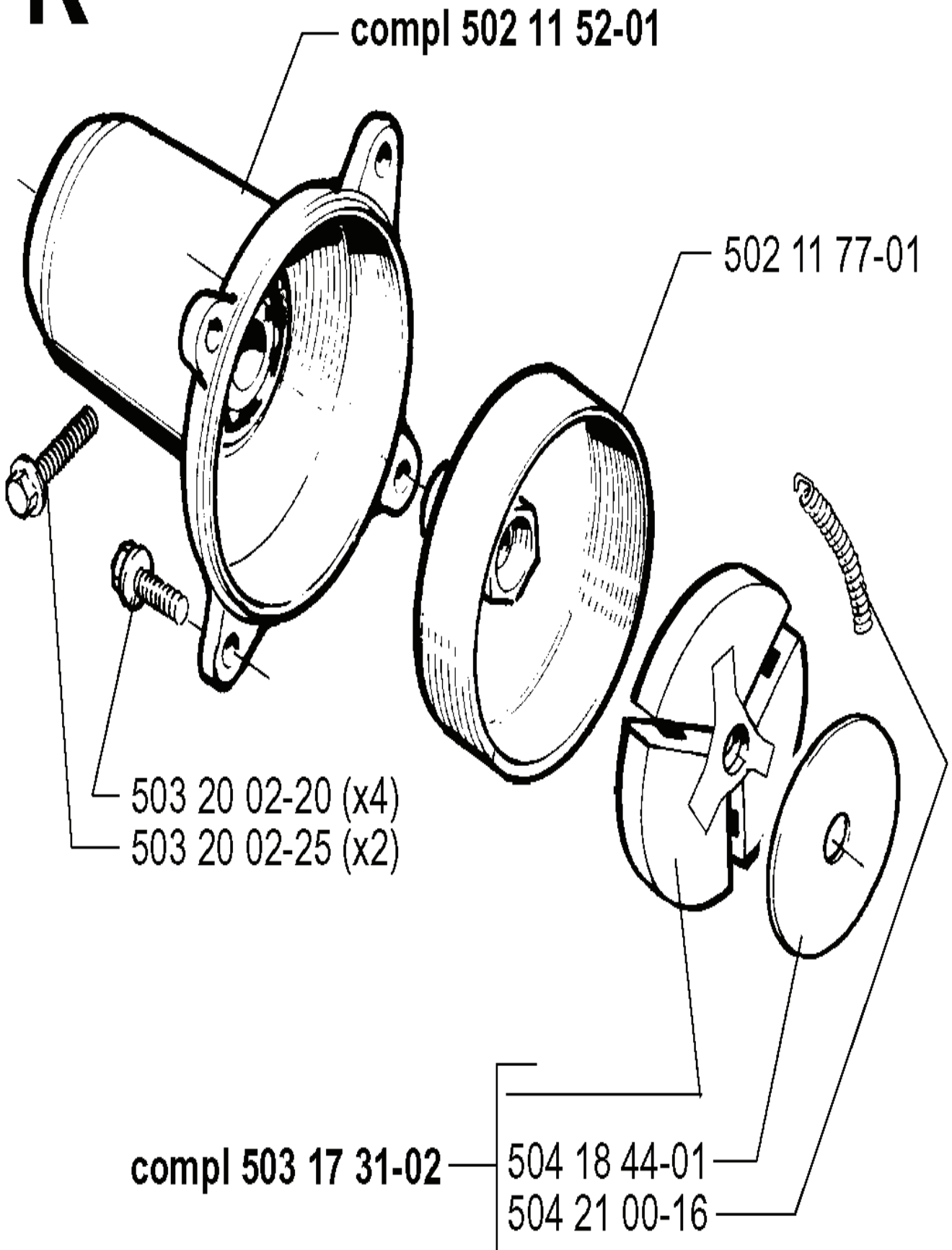
502 11 45-02

---

REF.	ART. NR	ARTIKELBESKRIVNING	ANMÄRKNING	KIT
502 12 23-07	502122307	CYLINDERKÅPA KPL		1
503 97 52-04	503975204	DEKAL	GR 41	1
503 97 52-03	503975203	DEKAL	GR 50	1
503 97 52-02	503975202	DEKAL	RS 44	1
502 11 45-02	502114502	VÄRMESKYDD		1
503 20 09-20	503200920	SKRUV IHSCFMO		1



# K

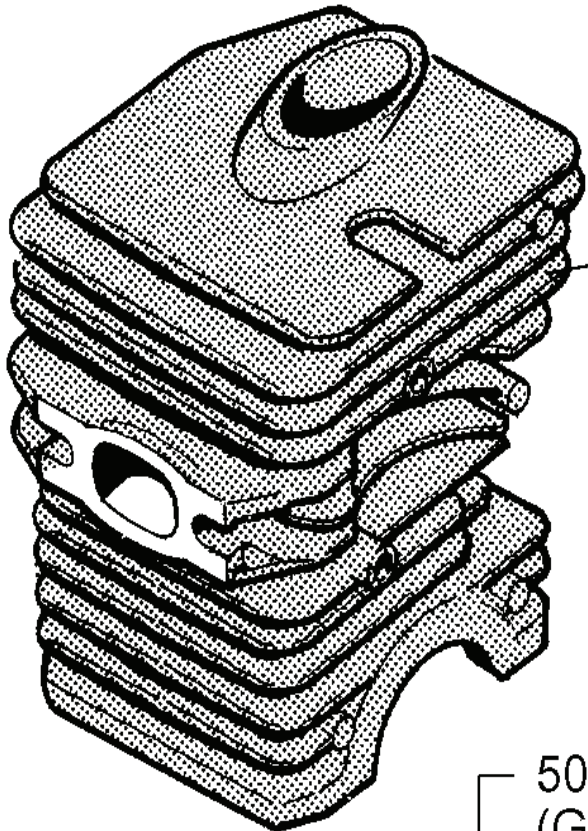


---

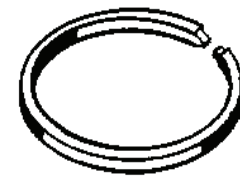
REF.	ART. NR	ARTIKELBESKRIVNING	ANMÄRKNING	KIT
502 11 52-01	502115201	KOPPLINGSKÅPA KPL		1
503 20 02-20	503200220	SKRUV IHSCFM		4
503 20 02-25	503200225	SKRUV IHSCFM		2
503 17 31-02	503173102	KOPPLING		1
504 21 00-16	504210016	KOPPLINGSFJÄDER		1
504 18 44-01	504184401	BRICKA		1
502 11 77-01	502117701	KOPPLINGSTRUMMA KPL		1

**B**

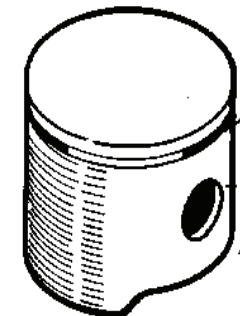
- \*compl 503 44 08-02 (RS44)
- \*compl 506 01 06-07 (GR41)
- \*compl 503 62 55-02 (GR50)



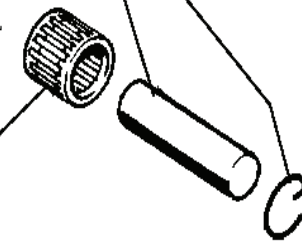
- \*503 44 10-01 (RS44)
- \*503 48 90-01 (GR41)
- \*503 62 56-01 (GR50)



- 503 28 90-03 (GR41)
- 503 28 90-05 (RS44)
- 503 28 90-10 (GR50)



737 44 10-00

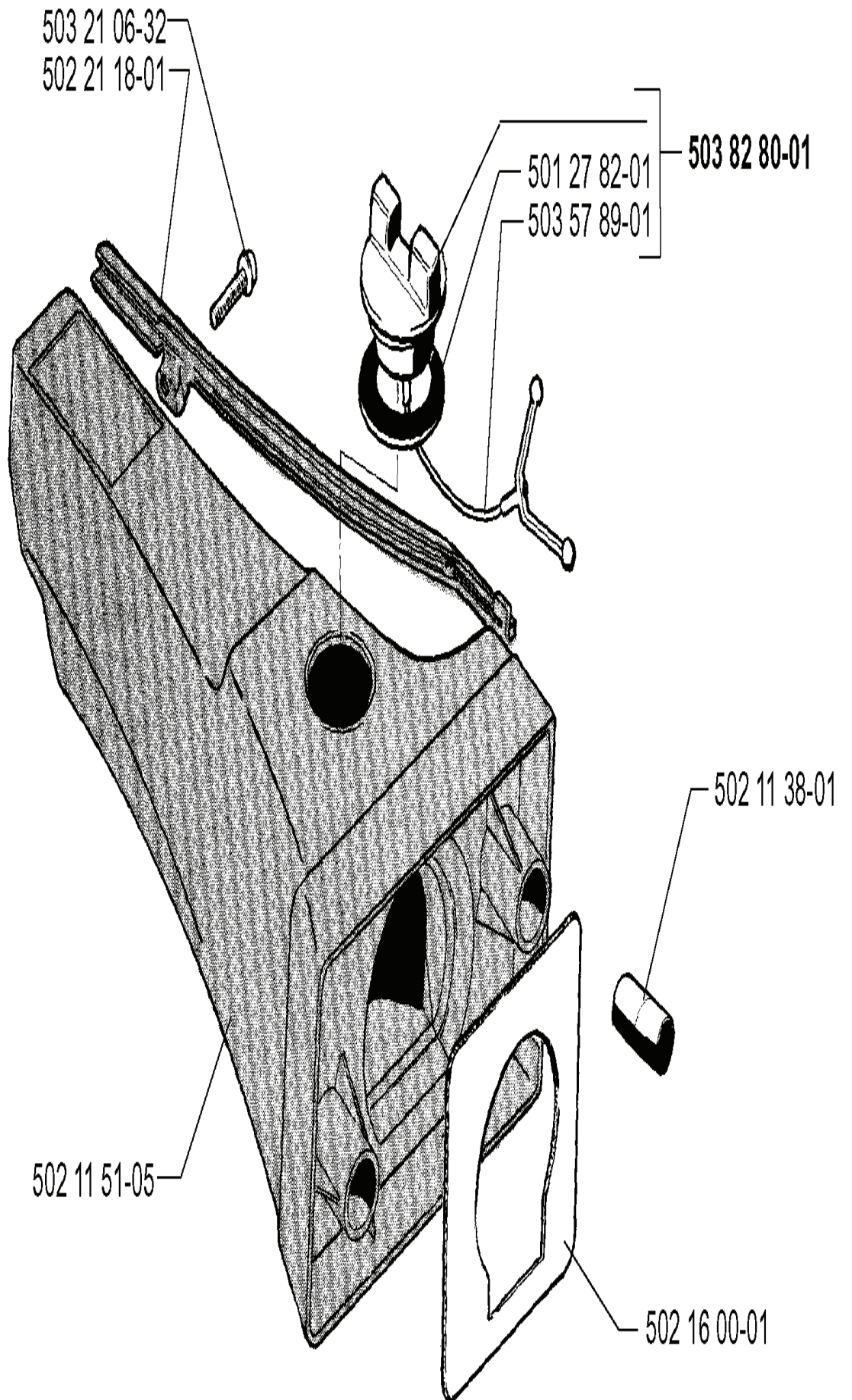


\*501 45 16-01

---

REF.	ART. NR	ARTIKELBESKRIVNING	ANMÄRKNING	KIT
503 44 08-02	503440802	CYLINDER KPL	RS44	1
506 01 06-07	506010607	CYLINDER KPL	GR41	1
503 62 55-02	503625502	CYLINDER KPL	GR50	1
501 45 16-01	501451601	NÅLLAGER		1
737 44 10-00	737441000	LÅSRING		1
503 28 90-10	503289010	KOLVRING	GR50	1
503 28 90-05	503289005	KOLVRING	RS44	1
503 28 90-03	503289003	KOLVRING	GR41	1
503 62 56-01	503625601	KOLV KPL	GR50	1
503 48 90-01	503489001	KOLV KPL	GR41	1
503 44 10-01	503441001	KOLV KPL	RS44	1

J

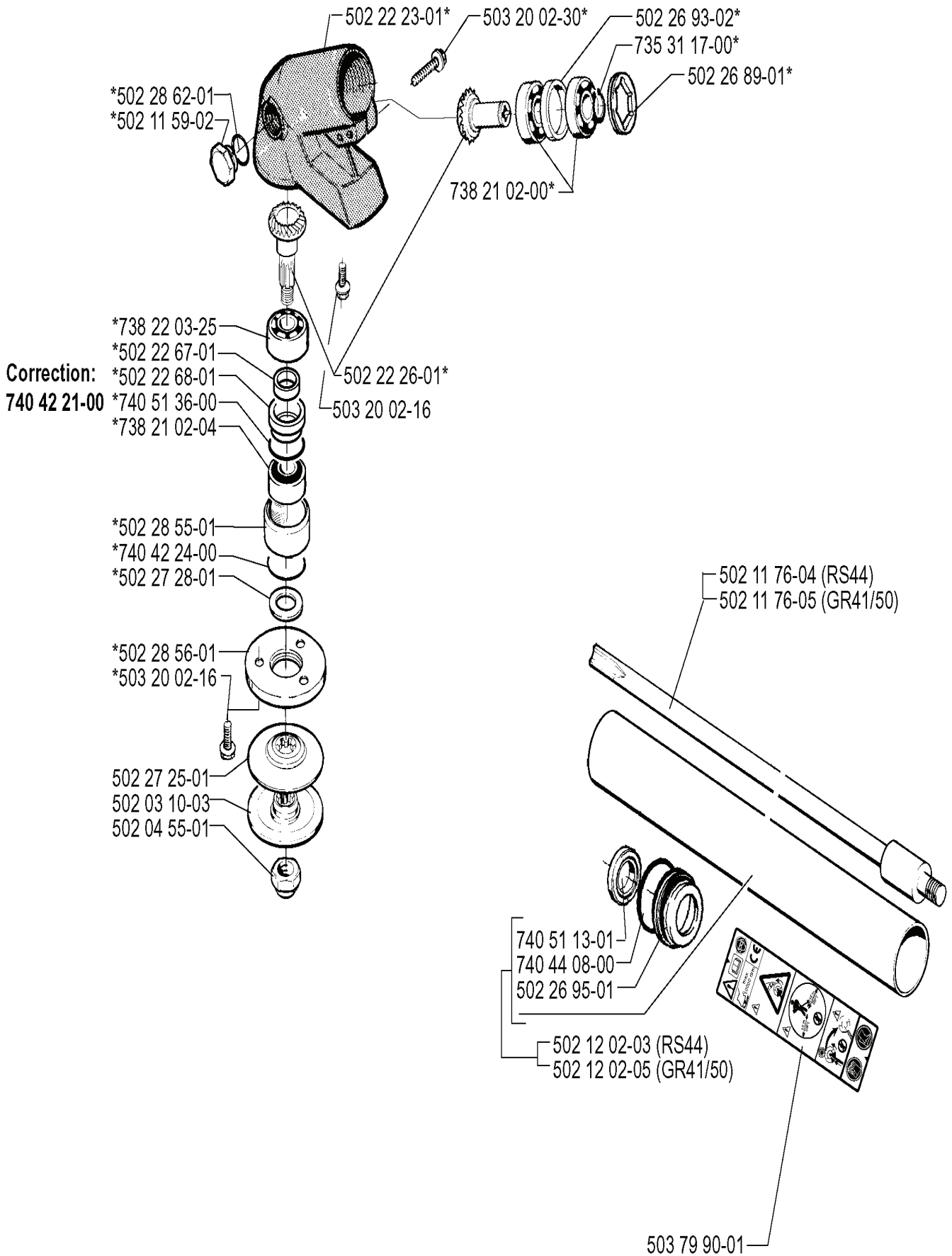


---

REF.	ART. NR	ARTIKELBESKRIVNING	ANMÄRKNING	KIT
503 21 06-32	503210632	SKRUV IHST		1
502 21 18-01	502211801	SKYDD KABLAGE		1
502 11 51-05	502115105	BRÄNSLETANK KPL		1
502 16 00-01	502160001	VÄRMESKYDD		1
502 11 38-01	502113801	VIBRATIONISOLATOR		1
503 57 89-01	503578901	HÅLLARE		1
501 27 82-01	501278201	PACKNING		1
503 82 80-01	503828001	TANKLOCK KPL		1

**A**

\*compl 502 28 57-02

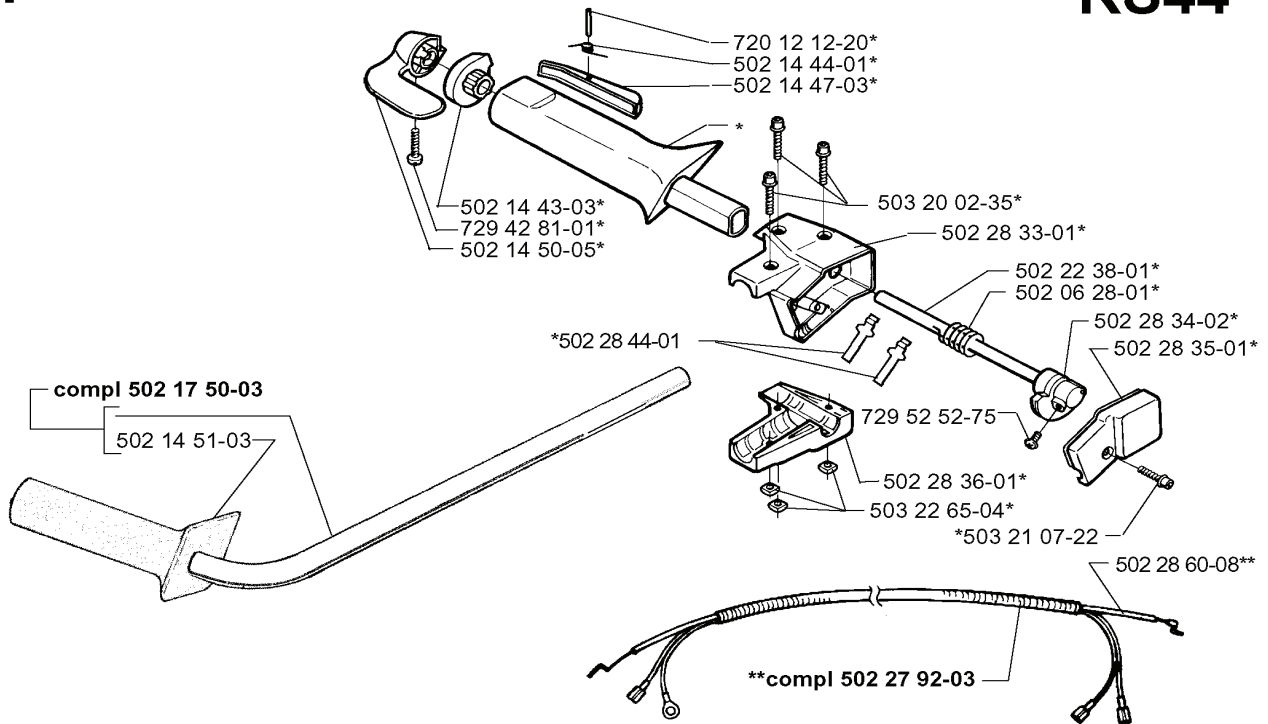


REF.	ART. NR	ARTIKELBESKRIVNING	ANMÄRKNING	KIT
502 28 57-02	502285702	VÄXEL		1
502 28 62-01	502286201	BRICKA		1
502 11 59-02	502115902	PLUGG		1
738 22 03-25	738220325	KULLAGER		1
502 22 67-01	502226701	DISTANSRING		1
502 22 68-01	502226801	TÄTNINGSKRAGE	CORRECTION: 740 42 21-00	1
738 21 02-04	738210204	KULLAGER		1
502 28 55-01	502285501	LAGERHUS		1
740 42 24-00	740422400	O-RING		1
502 27 28-01	502272801	BRICKA		1
502 28 56-01	502285601	KOPP		1
502 27 25-01	502272501	MEDBRINGARE		1
502 03 10-03	502031003	STÖDFLÄNS		1
502 04 55-01	502045501	MUTTER		1
503 20 02-16	503200216	SKRUV IHSCFM		1
502 22 26-01	502222601	KUGGHJUL		1
502 22 23-01	502222301	VÄXELHUS		1
503 20 02-30	503200230	SKRUV IHSCFM		1
738 21 02-00	738210200	KULLAGER		1
740 51 13-01	740511301	SEALING RING		1
740 44 08-00	740440800	O-RING		1
502 26 95-01	502269501	SEALING RING HOLDER		1
502 12 02-03	502120203	TUBE ASSY	RS44	1
502 12 02-05	502120205	TUBE ASSY	GR41/50	1
503 79 90-01	503799001	DEKAL		1
502 11 76-05	502117605	DRIVAXEL KPL	GR41/50	1
502 11 76-04	502117604	DRIVAXEL KPL	RS44	1
502 26 89-01	502268901	SPÄRRING		1
735 31 17-00	735311700	SPÄRRING		1
502 26 93-02	502269302	DISTANSRING		1
740 42 21-00	740422100	O-RING		1



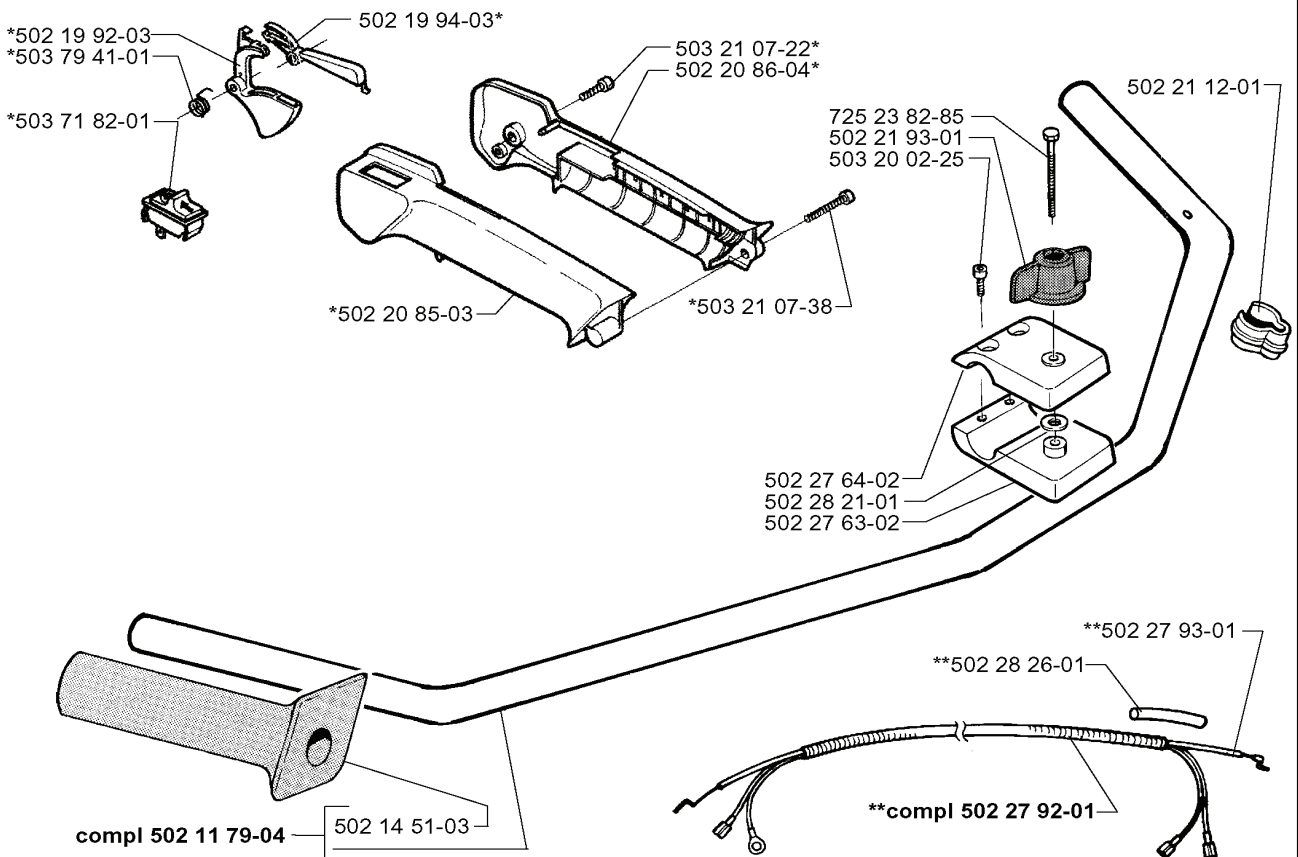
**P** \*compl 502 28 37-02

# RS44

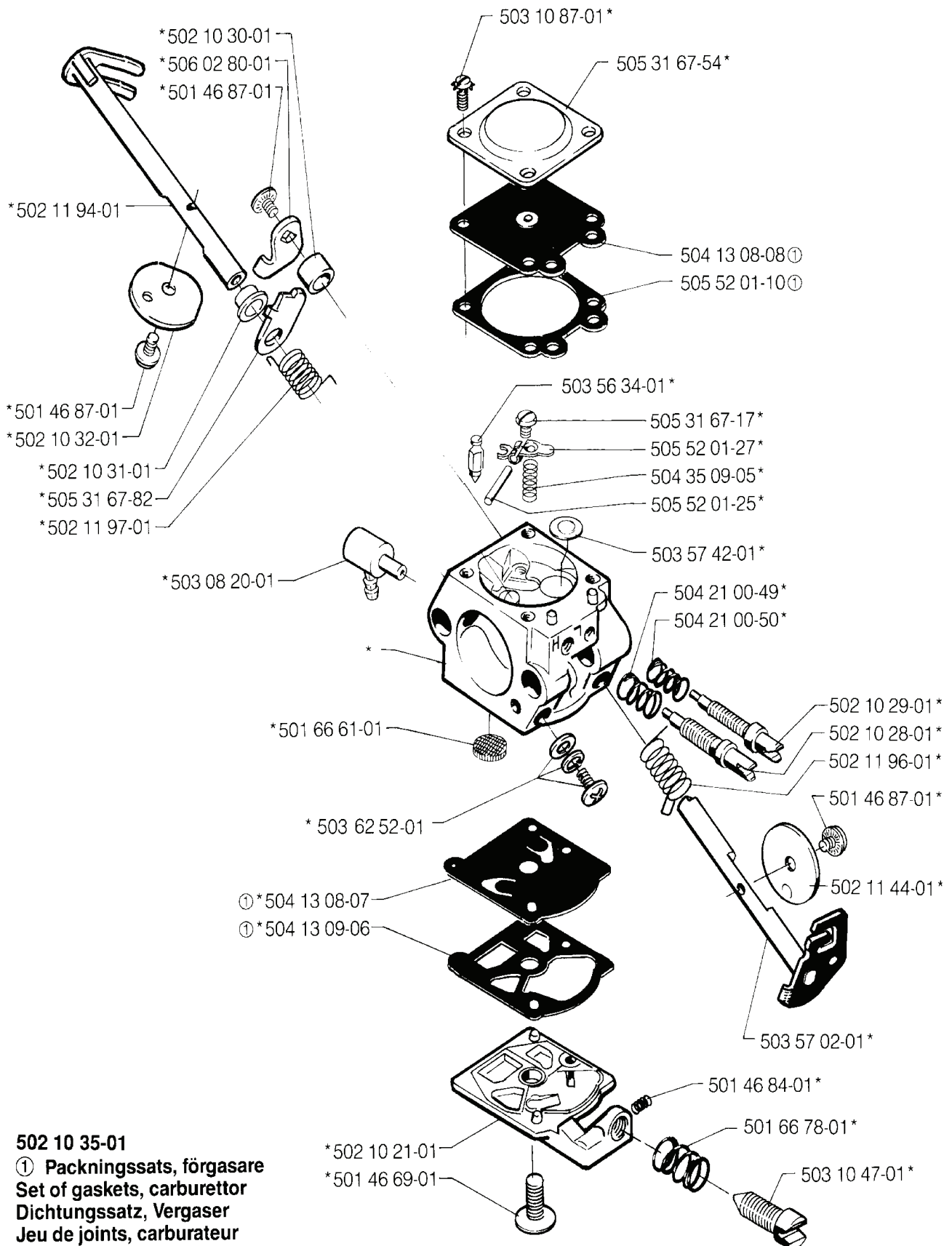


**Q** \*compl 502 28 06-03

# GR41/50



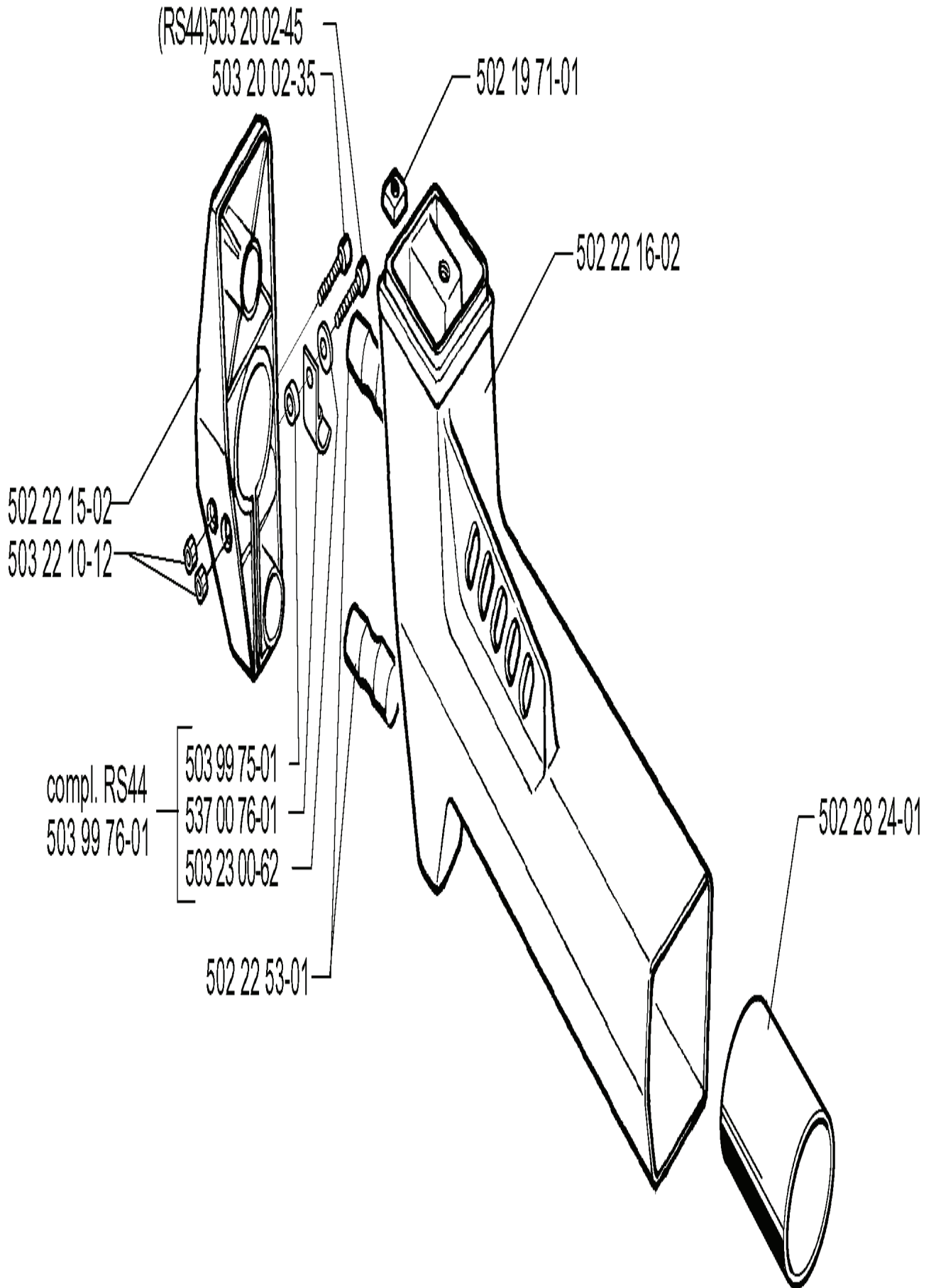
REF.	ART. NR	ARTIKELBESKRIVNING	ANMÄRKNING	KIT
502 11 79-04	502117904	HANDLEBAR		1
502 28 37-02	502283702	GASHANDTAG KPL		1
502 17 50-03	502175003	HANDLEBAR LEFT		1
502 14 51-03	502145103	HANDTAG		1
502 14 50-05	502145005	THROTTLE TRIGGER		1
729 42 81-01	729428101	SCREW SLCSRT		1
502 14 43-03	502144303	BUSHING		1
502 28 44-01	502284401	FJÄDER		1
502 19 92-03	502199203	THROTTLE TRIGGER		1
502 27 92-03	502279203	KABLAGE KPL		1
502 28 60-08	502286008	GAS WIRE		1
502 19 94-03	502199403	GASSPÄRR		1
503 21 07-22	503210722	SKRUV IH SCT		1
502 20 85-03	502208503	HANDTAGSHALVA		1
502 20 86-04	502208604	HANDTAGSHALVA		1
503 22 65-04	503226504	MUTTER 4-KANT		1
502 28 36-01	502283601	ÖVERFALL		1
502 21 12-01	502211201	KLAMMER		1
502 21 93-01	502219301	TURNING KNOB		1
729 52 52-75	729525275	SKRUV CRPANT		1
502 28 35-01	502283501	NAVKAPSEL		1
502 28 34-02	502283402	LINHJUL		1
502 27 63-02	502276302	STYRHÅLLARE		1
502 06 28-01	502062801	RETURFJÄDER		1
502 27 64-02	502276402	STYRHÅLLARE		1
502 22 38-01	502223801	RÖR		1
502 27 92-01	502279201	KABLAGE KPL		1
502 28 33-01	502283301	HANDTAG		1
502 27 93-01	502279301	GAS WIRE ASSY		1
503 20 02-35	503200235	SKRUV IHSCFM		1
502 14 47-03	502144703	GASSPÄRR		1
502 28 06-03	502280603	REGLAGE		1
502 28 21-01	502282101	BRICKA		1
502 14 44-01	502144401	FJÄDER		1
720 12 12-20	720121220	CYLINDRISK PINNE		1
502 28 26-01	502282601	SLANG		1
503 20 02-25	503200225	SKRUV IHSCFM		1
503 21 07-38	503210738	SKRUV IH SCT		1
503 71 82-01	503718201	BRYTARE		1
503 79 41-01	503794101	RETURFJÄDER		1
725 23 82-85	725238285	SKRUV EHHM		1

**N****\*compl 503 28 13-20****Walbro WT 99****502 10 35-01**

① **Packningssats, förgasare**  
**Set of gaskets, carburetor**  
**Dichtungssatz, Vergaser**  
**Jeu de joints, carburateur**

REF.	ART. NR	ARTIKELBESKRIVNING	ANMÄRKNING	KIT
503 28 13-20	503281320	FÖRGASARE		1
502 10 30-01	502103001	DISTANS		1
506 02 80-01	506028001	STARTGASARM		1
502 11 94-01	502119401	CHOKEAXEL		1
501 46 87-01	501468701	SCREW		1
502 10 32-01	502103201	CHOKE SKIVA		1
502 10 31-01	502103101	BUSHING		1
505 31 67-82	505316782	HÄVARM		1
502 11 97-01	502119701	RETURFJÄDER		1
503 08 20-01	503082001	FITTING		1
501 66 61-01	501666101	NÄT		1
503 62 52-01	503625201	SCREW ASSY		1
504 13 08-07	504130807	DIAPHRAGM PUMP	502 10 35-01 SET OF GASKETS, CARBURETTOR	1
504 13 09-06	504130906	PACKNING	502 10 35-01 SET OF GASKETS, CARBURETTOR	1
502 10 21-01	502102101	LOCK PUMPSIDA		1
501 46 69-01	501466901	SCREW		1
503 10 47-01	503104701	SCREW		1
501 66 78-01	501667801	FJÄDER		1
501 46 84-01	501468401	FJÄDER		1
503 57 02-01	503570201	AXEL KPL		1
502 11 44-01	502114401	TROTTELSKIVA		1
502 11 96-01	502119601	RETURFJÄDER		1
502 10 28-01	502102801	HIGH SPEED NEEDLE		1
502 10 29-01	502102901	LOW SPEED NEEDLE		1
504 21 00-50	504210050	FJÄDER		1
504 21 00-49	504210049	FJÄDER		1
503 57 42-01	503574201	PLUGG		1
505 52 01-25	505520125	TAPP		1
504 35 09-05	504350905	FJÄDER		1
505 52 01-27	505520127	HÄVARM		1
505 31 67-17	505316717	SCREW		1
503 56 34-01	503563401	NÅLVENTIL		1
505 52 01-10	505520110	PACKNING	502 10 35-01 SET OF GASKETS, CARBURETTOR	1
504 13 08-08	504130808	MEMBRAN	502 10 35-01 SET OF GASKETS, CARBURETTOR	1
505 31 67-54	505316754	LOCK STYRMEMBRAN		1
503 10 87-01	503108701	SCREW		1

H

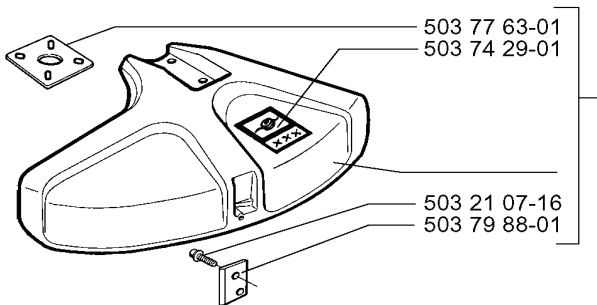
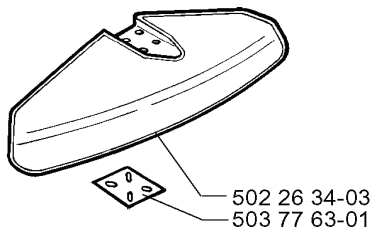
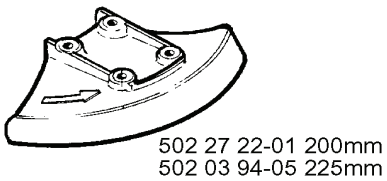
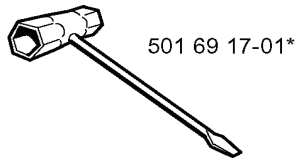
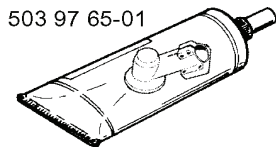
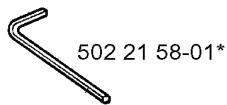
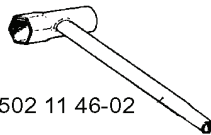
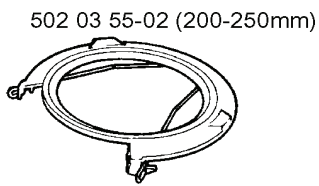
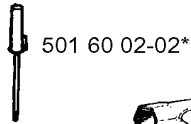
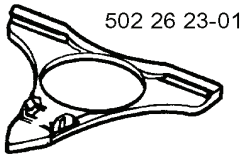
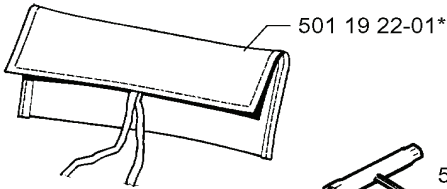


REF.	ART. NR	ARTIKELBESKRIVNING	ANMÄRKNING	KIT
503 20 02-45	503200245	SKRUV IHSCFM	RS44	1
503 20 02-35	503200235	SKRUV IHSCFM		1
502 22 15-02	502221502	HÅLLARE		1
503 22 10-12	503221012	MUTTER (HEXAGON)		1
503 99 76-01	503997601	KIT	RS44	1
502 22 53-01	502225301	VIBRATIONISISOLATOR		1
503 23 00-62	503230062	BRICKA		1
537 00 76-01	537007601	KLÄMMA		1
503 99 75-01	503997501	DISTANSHYLSA		1
502 19 71-01	502197101	MUTTER 4-KANT		1
502 22 16-02	502221602	UPPHÄNGNING		1
502 28 24-01	502282401	DISTANSRING		1

# O

## Accessories Zubehöre Accessoires Accessorios Tillbehör

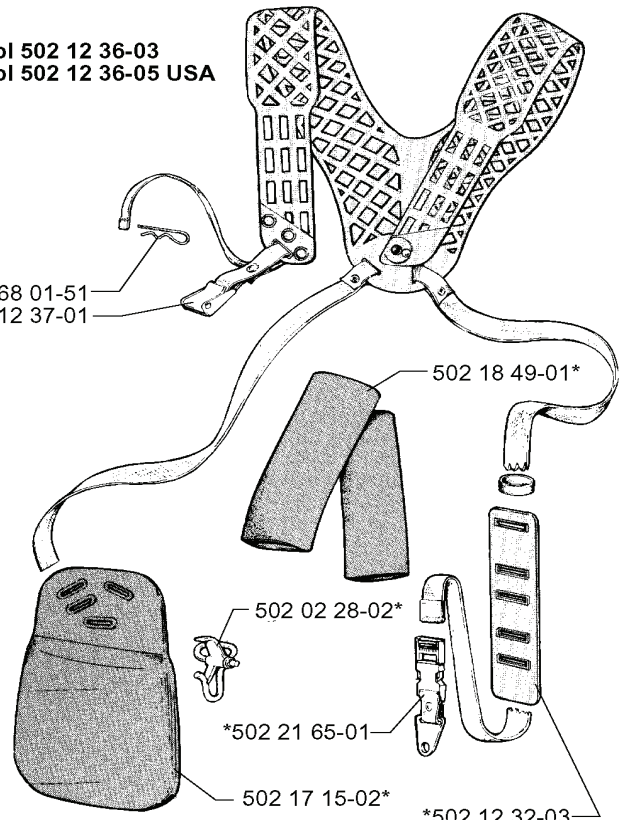
\*compl 502 27 33-03



compl 503 91 60-03

\*compl 502 12 36-03  
\*compl 502 12 36-05 USA

\*721 68 01-51  
\*502 12 37-01



502 02 28-02\*

\*502 21 65-01

502 17 15-02\*

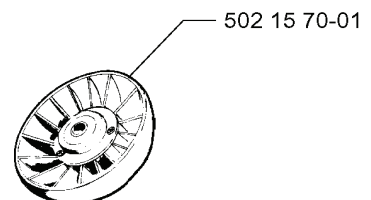
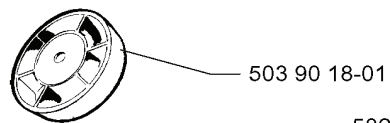
\*502 12 32-03

0,1 lit.

Olja Luftfilter  
Oil Airfilter  
Öl Luftfilter  
Aceite Filtro Air  
Huile Filtre air



503 47 73-01



REF.	ART. NR	ARTIKELBESKRIVNING	ANMÄRKNING	KIT
502 27 33-03	502273303	VERKTYGSSATS		1
501 19 22-01	501192201	VERKTYG		1
502 26 23-01	502262301	TRIMSKYDD KPL		1
502 03 55-02	502035502	TRANSPORTSKYDD KPL	200-250MM	1
503 97 65-01	503976501	FETT		1
502 27 22-01	502272201	SAW BLADE GUARD	200MM	1
502 03 94-05	502039405	SAW BLADE GUARD	225MM	1
503 91 60-03	503916003	TRIMSKYDD		1
503 79 88-01	503798801	KNIV		1
503 21 07-16	503210716	SKRUV IH SCT		1
503 74 29-01	503742901	DEKAL		1
503 77 63-01	503776301	BASEPLATE		1
502 26 34-03	502263403	SPRUTSKYDD		1
501 69 17-01	501691701	KOMBINYCKEL		1
502 21 58-01	502215801	SKIFTNYCKEL		1
502 11 46-02	502114602	HYLSNYCKEL		1
501 60 02-02	501600202	SKRUVMEJSEL		1
502 28 59-01	502285901	STOPP		1
721 68 01-51	721680151	SPRING COTTER		1
502 12 37-01	502123701	FIXLOCK		1
501 68 89-01	501688901	KOMBINYCKEL		1
503 90 18-01	503901801	SUPPORT CUP		1
502 15 70-01	502157001	STÖDKOPP		1
503 47 73-01	503477301	KIT		1
502 12 32-03	502123203	RELIEVING PLATE		1
502 17 15-02	502171502	HÖFTPUTA		1
502 21 65-01	502216501	FÄSTE		1
502 02 28-02	502022802	UPPHÄNGNINGSKROK		1
502 18 49-01	502184901	AXELSKYDD		1
502 12 36-05	502123605	SELE	USA	1
502 12 36-03	502123603	HARNESS		1