

# **RESERVDELSKATALOG**

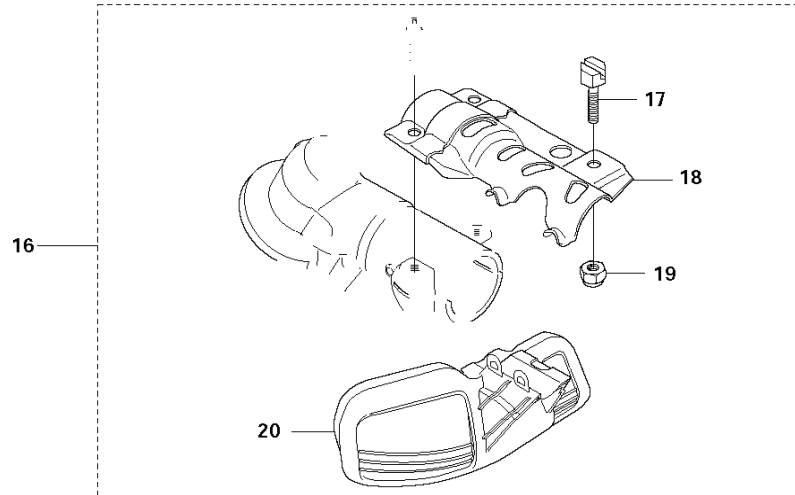
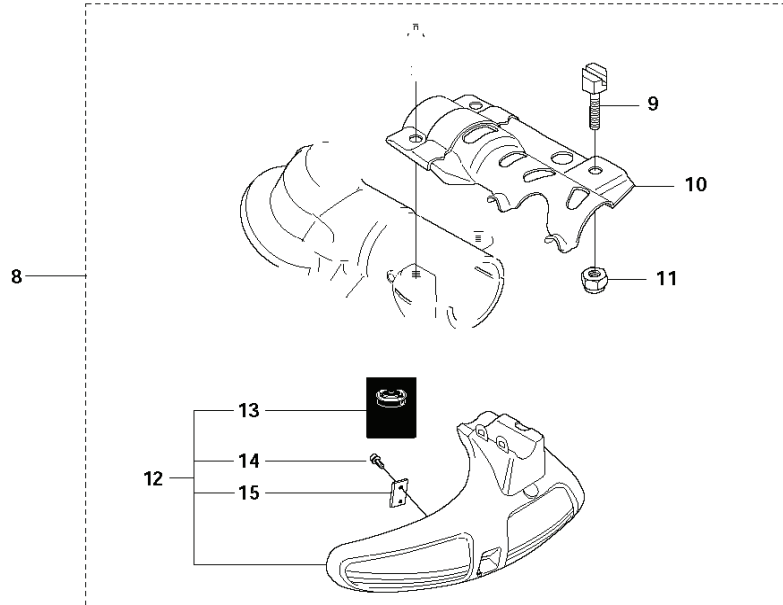
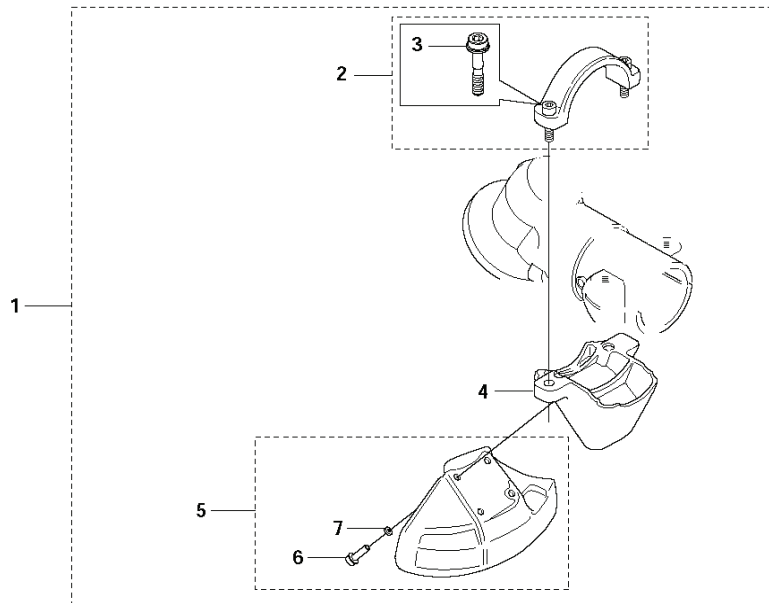
**: JONSERED**

Reservdelslista

---

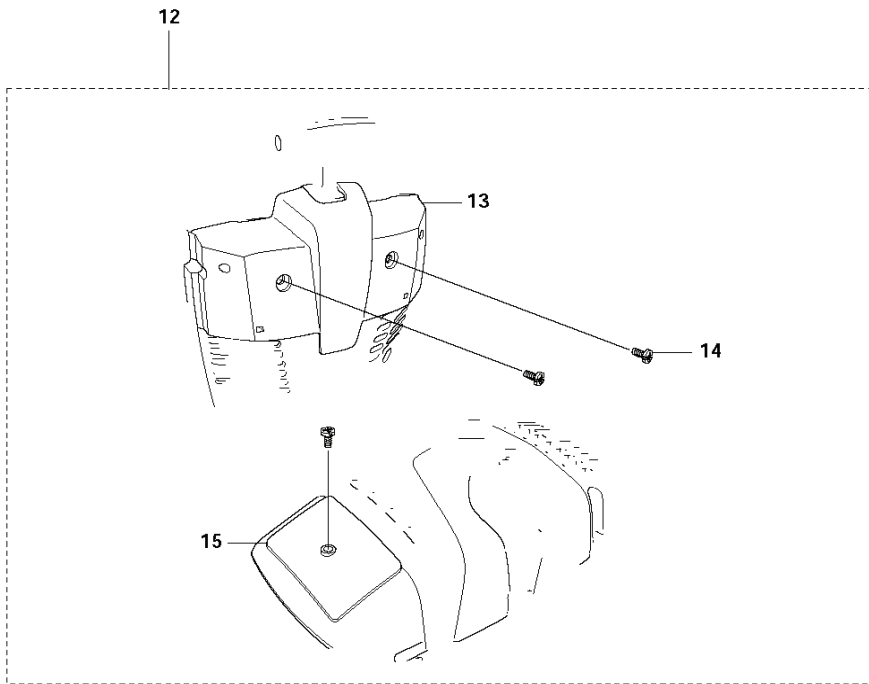
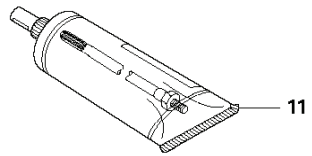
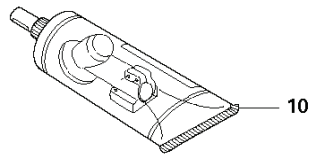
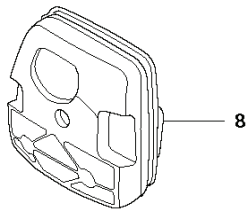
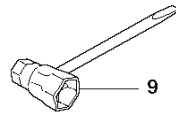
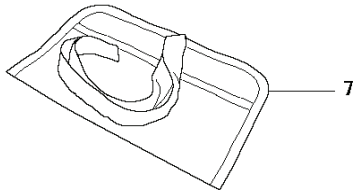
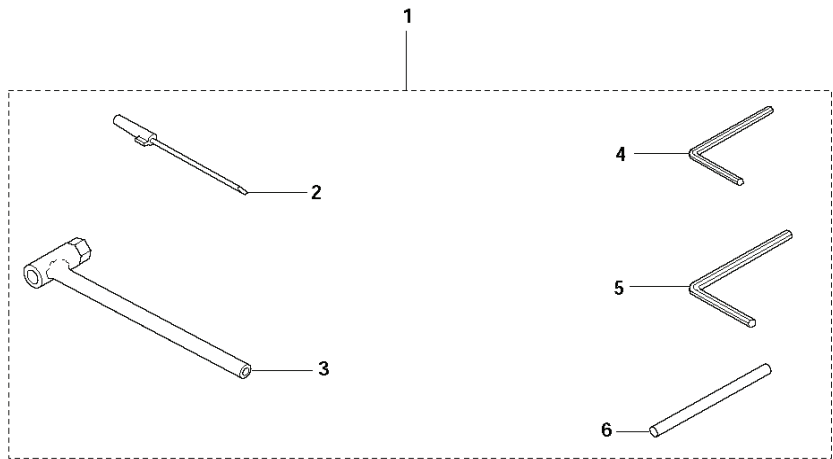
# RESERVDELSLISTA

# R4 BC,CC 2145 ACCESSORIES



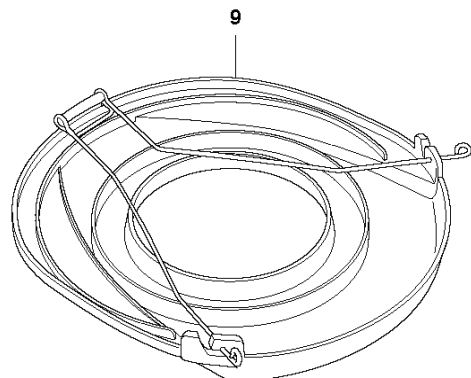
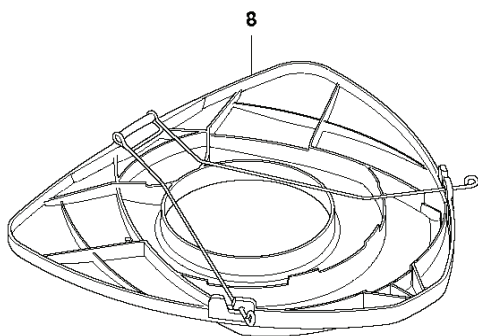
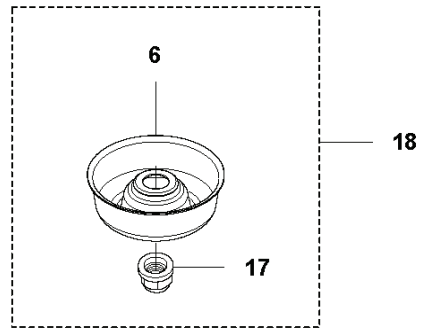
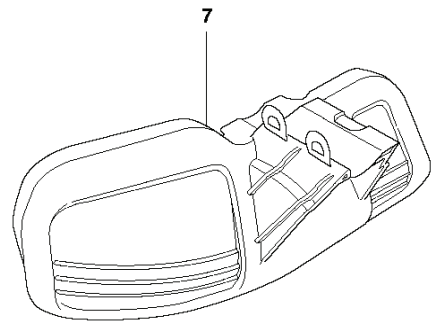
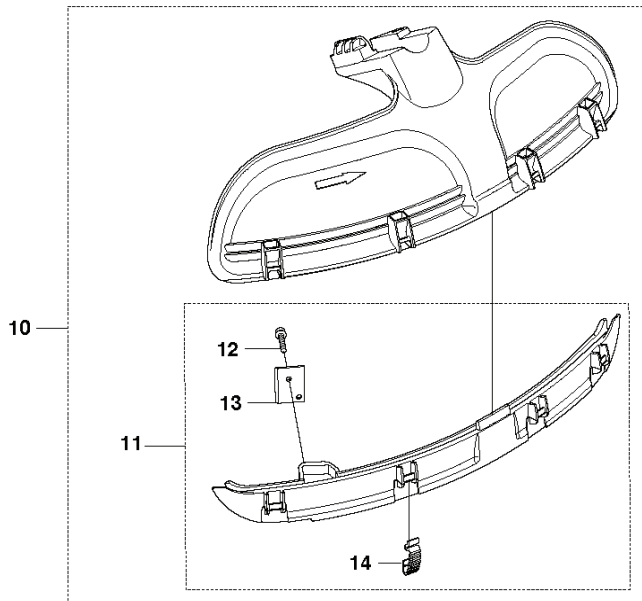
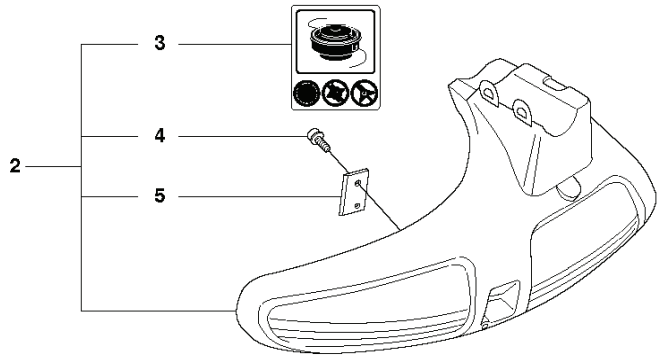
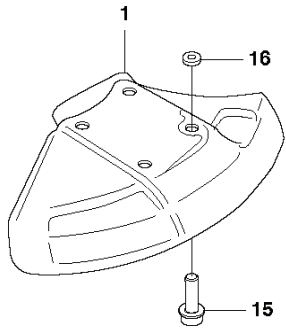
REF.	ART. NR	ARTIKELBESKRIVNING	ANMÄRKNING	KIT	
1	537310902	SAW BLADE GUARD	BC, CC	1	
2	504006501	ÖVERFALL	Spare part with Captive Screw	1	1
3	503200220	SKRUV IHSCFM	Captive Screw	2	1,2
4	504003301	ADAPTER		1	1
5	537217104	KLINGSKYDD	200mm	1	1
6	503200316	SKRUV IHSCFM		4	1,5
7		TBD		4	1,5
8	537297302	TRIMSKYDD KPL	FC, FCS, FCW	1	
9	537189501	SCREW		1	8
10	537230301	TILLSATSPLÅT		1	8
11	732211601	LOCK NUT		1	8
12	503954304	TRIMSKYDD		1	8
13	503742901	DEKAL		1	8,12
14	503210716	SKRUV IHSCF		1	8,12
15	537285301	KNIV		1	8,12
16	537297402	KÅPA	FC, FCS, FCW	1	
17	537189501	SCREW		1	16
18	537230301	TILLSATSPLÅT		1	16
19	732211601	LOCK NUT		1	16
20	537288502	KLINGSKYDD		1	16

**R1** 2145  
ACCESSORIES



REF.	ART. NR	ARTIKELBESKRIVNING	ANMÄRKNING	KIT
1	502216013	TILLBEHÖRSPÅSE		1
2	501600203	SKRUVMEJSEL		1 1
3	502114603	TANGENT		1 1
4	502215801	SKIFTNYCKEL	4 mm	1 1
5	503558602	NYCKEL	5 mm	1 1
6	502285901	STOPP		1 1
7	501192201	VERKTYG		1
8	537381101	FILTER	NYLON $\mu$ 80 = Black	1
8	537381102	FILTER	NYLON $\mu$ 44 = Yellow	1
8	537381103	FILTER	FELT = White	1
8	537381104	FILTER	NYLON $\mu$ 100 = Grey	1
9	501691701	KOMBINYCKEL		1
10	503976501	FETT		1
11	503801701	FETT		1
12	537410001	VINTERSATS		1
13	537265401	VINTERSKYDD		1 12
14	503217010	SCREW CCRPANT		3 12
15	537265301	VINTERSKYDD		1 12

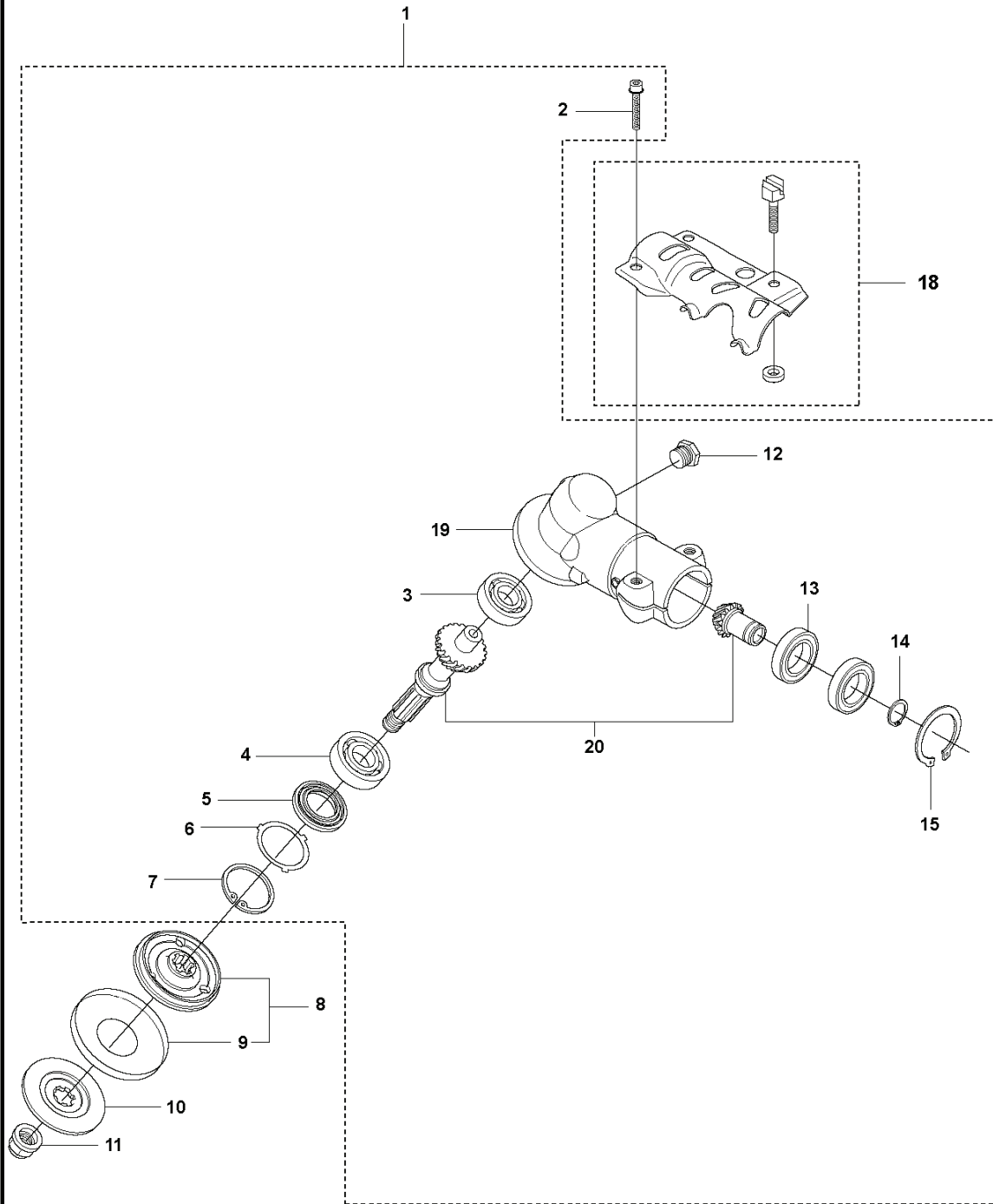
**R2** 2145  
ACCESSORIES







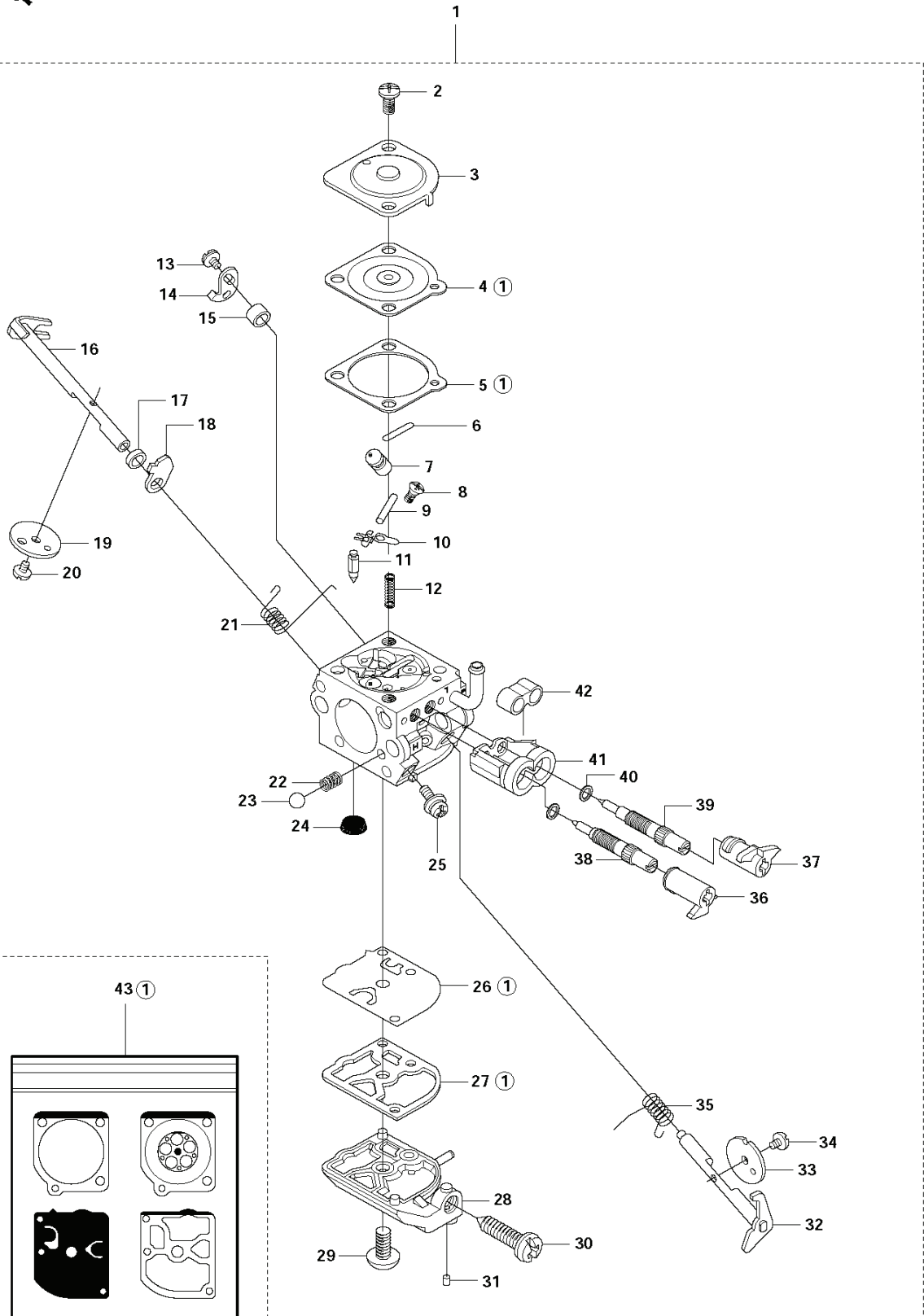
**A1** BC/CC 2145  
BEVEL GEAR



REF.	ART. NR	ARTIKELBESKRIVNING	ANMÄRKNING	KIT
1	502235201	VÄXEL KPL	BC, CC	1
2	503200225	SKRUV IHSCFM		2 1
3	738210110	KULLAGER		1 1
4	503250801	LAGER		1 1
5	503261701	TÄTNING		1 1
6	503758901	TÄCKBRICKA		1 1
7	735313310	SPÄRRING		1 1
8	537351401	MEDBRINGARE	"1"	1
9	537292401	KOPP		1 8
10	544217801	STÖDFLÄNS		1
11	502291101	MUTTER KLINGA		1
12	503201501	SCREW		1 1
13	738218712	KULLAGER		2 1
14	735311700	SPÄRRING		1 1
15	735313110	SPÄRRING		1 1
18	583972401	TILLSATSPLÅT		1
19	502235101	VÄXELHUS		1 1
20	537290701	VÄXEL		1 1

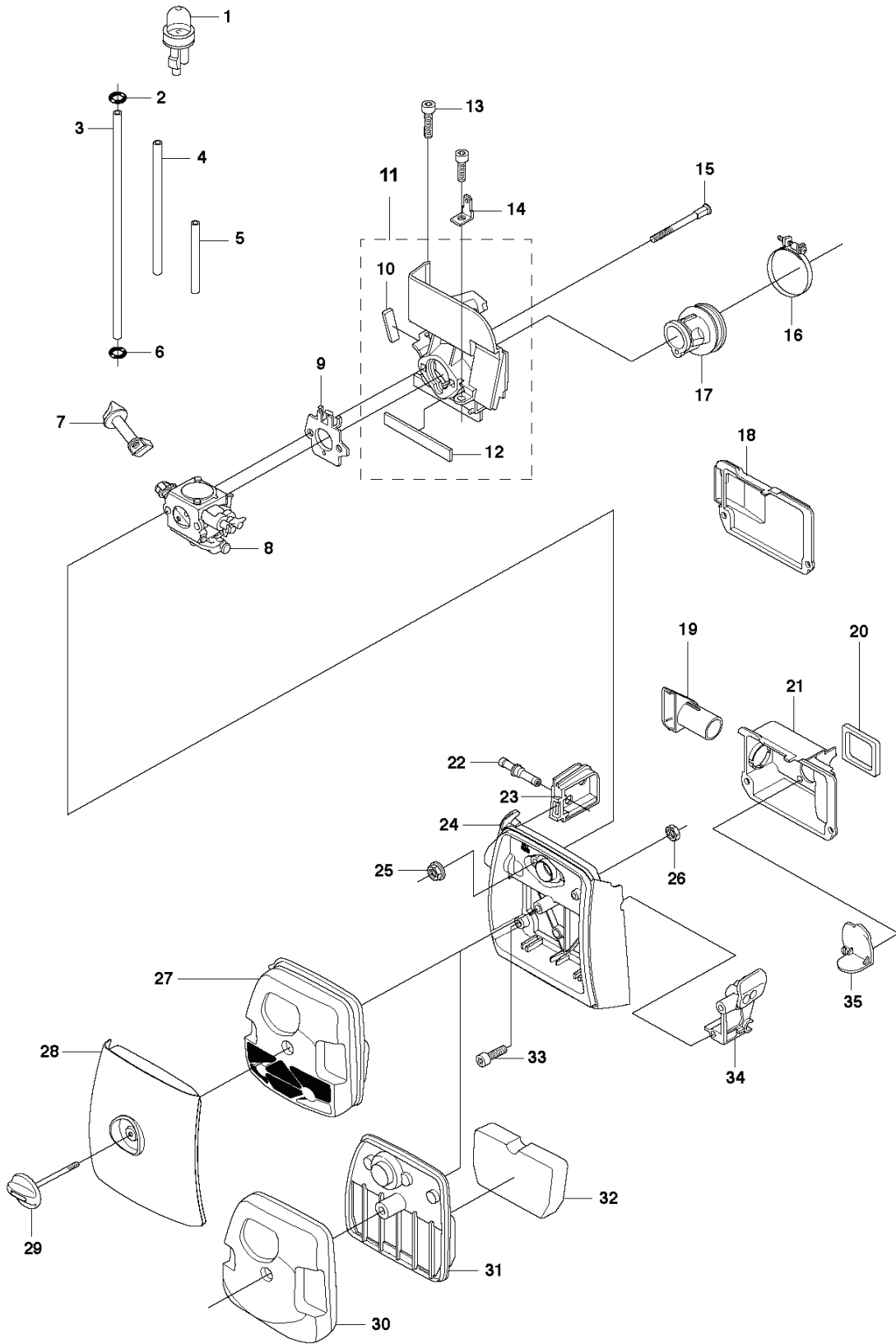
**Q** 2145  
CARBURETOR

**Zama C1Q-EL21**



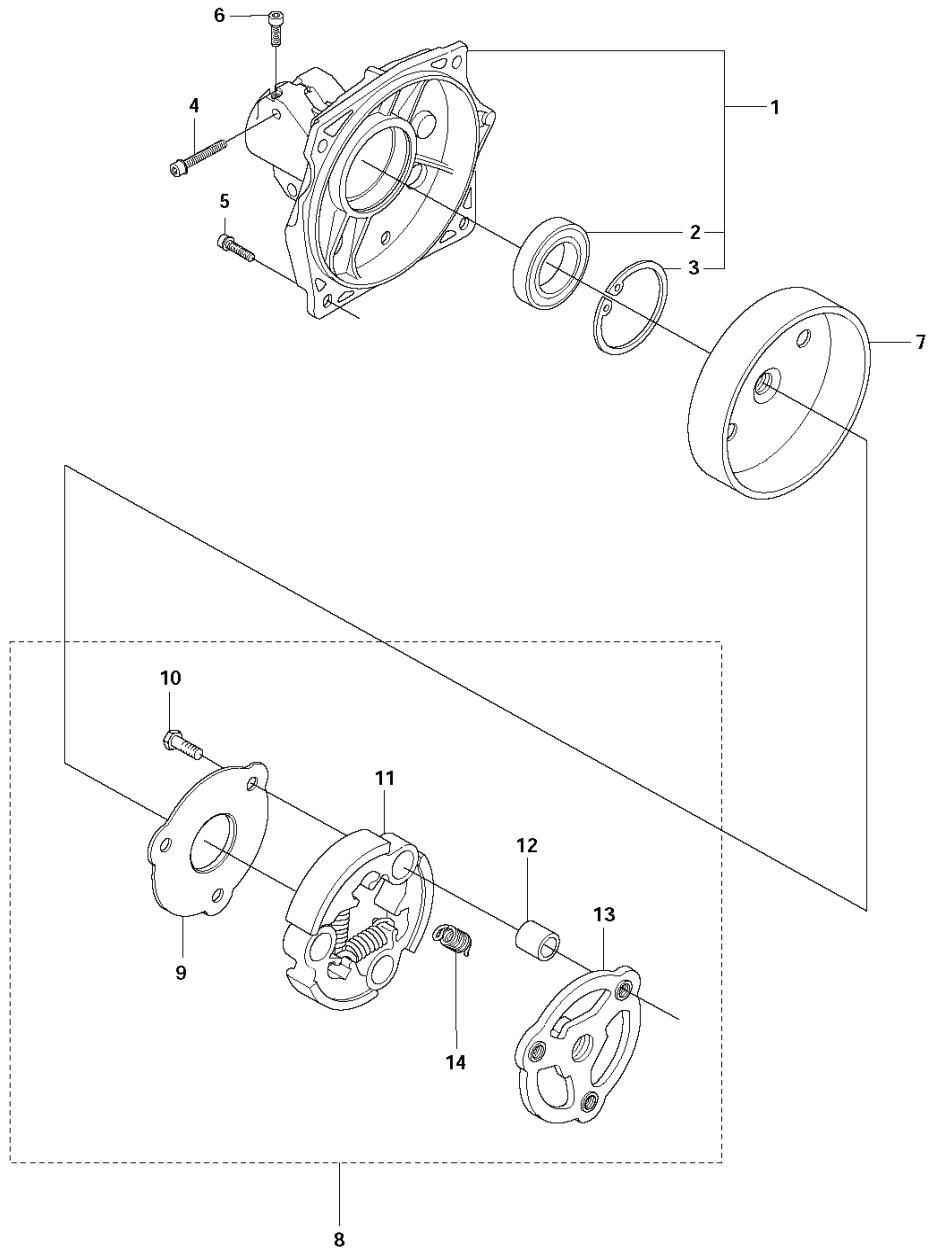
REF.	ART. NR	ARTIKELBESKRIVNING	ANMÄRKNING	KIT
1	503283116	FÖRGASARE	Zama C1Q-EL21	1
2	503480501	SCREW		2 1
3	503974301	KÅPA		1 1
4	503480201	MEMBRAN		1 1,43
5	503480301	PACKNING		1 1,43
6	503535601	PLUG WELCH		1 1
7	544114901	NOZZLE ASSY		1 1
8	503480101	SCREW		1 1
9	503480001	PIN RETAINING SCREW		1 1
10	503665901	HÄVARM		1 1
11	503479701	VENTIL		1 1
12	537020301	FJÄDER		1 1
13	503479001	SCREW		1 1
14	537019801	HÄVARM		1 1
15	503478901	KRAGE		1 1
16	537020901	AXEL KPL		1 1
17	503481901	KRAGE		1 1
18	537049001	HÄVARM		1 1
19	537021101	VENTIL		1 1
20	503481801	SCREW		1 1
21	537021001	FJÄDER		1 1
22	537012601	FJÄDER		1 1
23	537012501	KJULA		1 1
24	503535701	SIL		1 1
25	503755301	SCREW		1 1
26	537020001	DIAPHRAGM PUMP		1 1,43
27	537020101	PACKNING		1 1,43
28	537020201	KÅPA		1 1
29	503479601	SCREW		1 1
30	537020701	SCREW		1 1
31	503481101	PIECE		1 1
32	537275401	AXEL KPL		1 1
33	537386801	VENTIL		1 1
34	503479201	SCREW		1 1
35	537287101	FJÄDER		1 1
36	503903301	LIMITER CAP	H	1 1
37	503903201	LIMITER CAP	L	1 1
38	537275601	SCREW	H	1 1
39	537275501	SCREW	L	1 1
40	503974001	BRICKA		2 1
41	503903401	HÅLLARE		1 1
42	537274201	STÖVEL		1 1
43	537243601	PACKNINGSSATS	Gasket Kit	1

**J** 2145  
AIRFILTER HOLDER



REF.	ART. NR	ARTIKELBESKRIVNING	ANMÄRKNING	KIT
1	503936601	PURGE		1
2	537184901	O-RING		1
3	544324923	BRÄNSLESLANG	L=160 mm	1
4	537042401	BRÄNSLESLANG	L=102 mm	1
5	537052303	BRÄNSLESLANG	L=35 mm	1
6	537181901	LAGER		1
7	537110001	CHOKEREGGLAGE		1
8	503283116	FÖRGASARE	Zama C1Q-EL21	1
9	537110101	DISTANSBRICKA		1
10	537229602	MOULDING		1 11
11	537300201	MELLANVÄGG		1
12	537229601	MOULDING		1 11
13	503200320	SKRUV IHSCFM		2
14	503238802	FLATSTIFT		1
15	544082002	SCREW		2
16	503560009	SLANGKLAMMA		1
17	503958301	BÄLG		1
18	537276101	LJUDDÄMPARE	BC, CC	1
19	537141501	LUFTINTAG	FC, FCS, FCW	1
20	537309301	TÄTNING	FC, FCS, FCW	1
21	537109902	LJUDDÄMPARE	FC, FCS, FCW	1
22	537284601	NIPPEL		1
23	537165901	GENOMFÖRING		1
24	537259501	FILTERHÅLLARE		1
25	731711451	HEXAGON NUT FLANGE		2
26	731231405	MUTTER (HEXAGON)		2
27	537381101	FILTER	µ80 Black FC, FCS, FCW	1
28	537320701	FILTERLOCK		1
29	537213205	KNOPP		1
30	503958001	NAVKAPSEL	BC, CC	1
31	503957901	HÅLLARE	BC, CC	1
32	537427101	LUFTFILTER	BC, CC	1
33	503200320	SKRUV IHSCFM		2
34	537421101	MEJSELSTYRNING		1
35	537141401	NAVKAPSEL	FC, FCS, FCW	1

**F** 2145  
CLUTCH

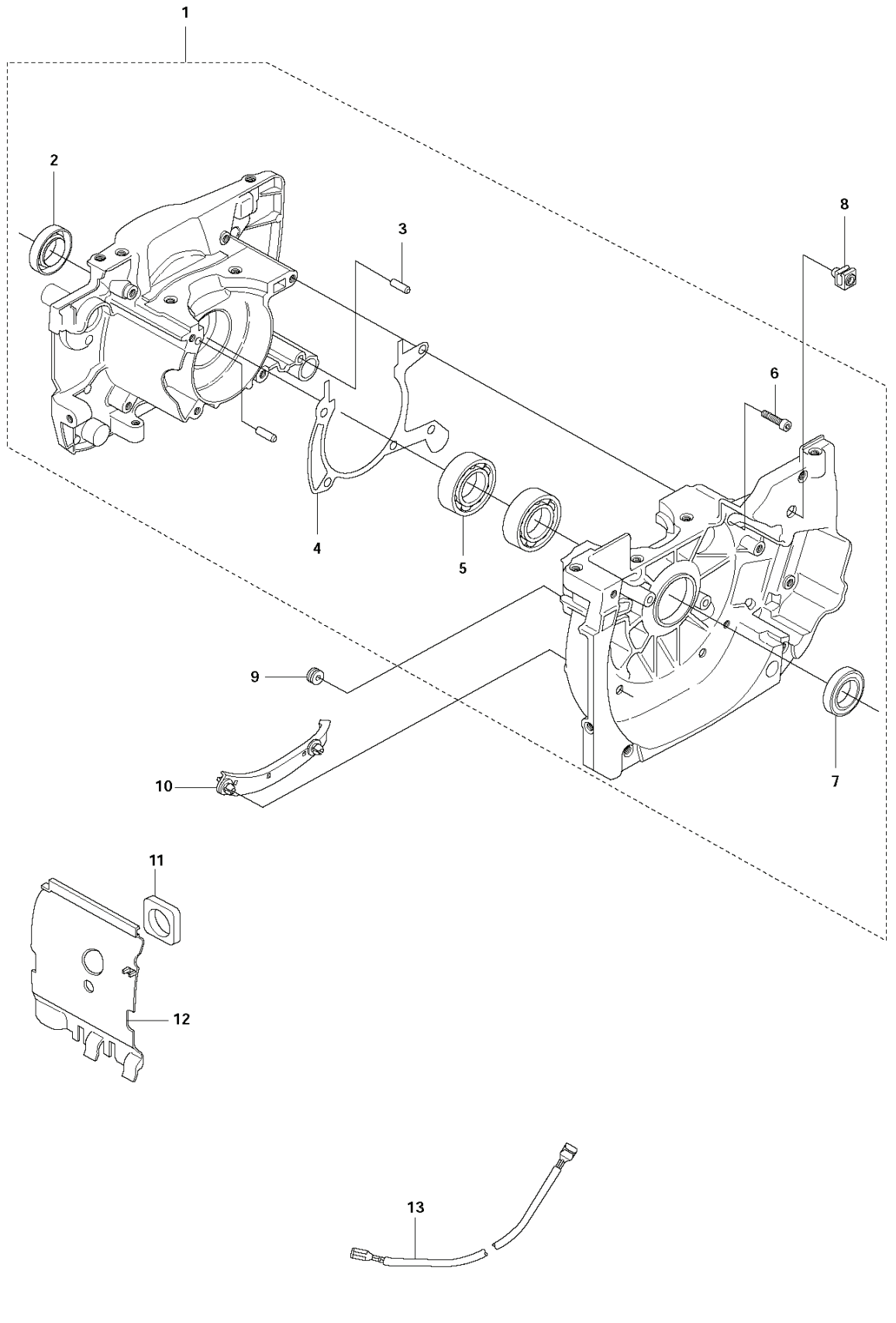


---

REF.	ART. NR	ARTIKELBESKRIVNING	ANMÄRKNING	KIT	
1	503954103	KOPPLINGSKÅPA		1	
2	738220219	KULLAGER		1	1
3	735313310	SPÄRRING		1	1
4	503200230	SKRUV IHSCFM		2	
5	503200220	SKRUV IHSCFM		4	
6	503202001	SKRUV IHSCM		1	
7	544900701	KOPPLINGSTRUMMA KPL		1	
8	503953501	KOPPLING KPL		1	
9	537135301	BRICKA		1	8
10	503201818	SKRUV EHHM		3	8
11	503953601	KOPPLINGSBACK		3	8
12	537135401	BEARING BUSH		3	8
13	503953701	KOPPLINGSNAV		1	8
14	505435301	KOPPLINGSFJÄDER		3	8

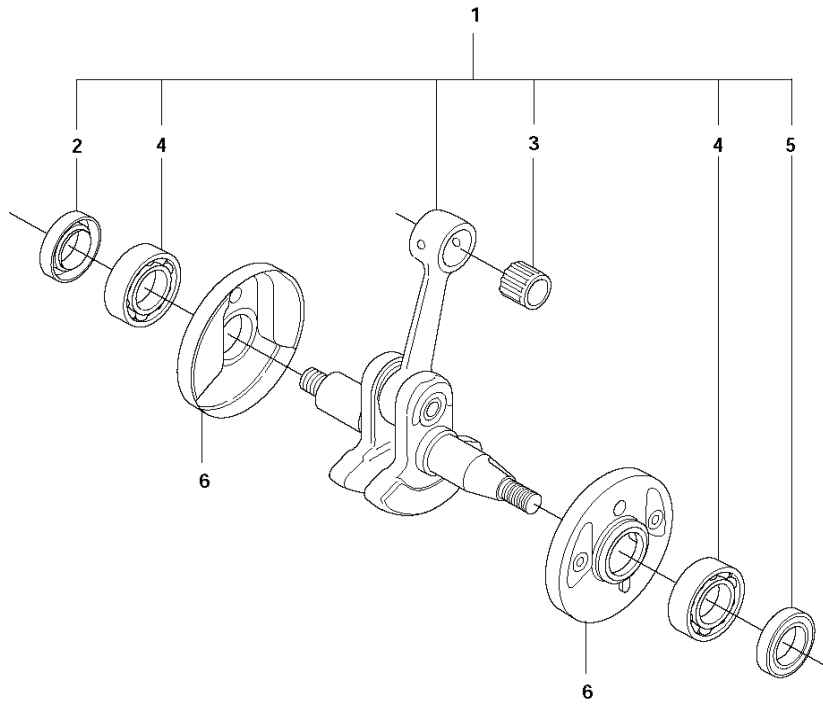


**P** 2145  
CRANKCASE



REF.	ART. NR	ARTIKELBESKRIVNING	ANMÄRKNING	KIT
1	537230401	VEVHUS		1
2	503260204	SEALING RING		1 1
3	720130710	CYLINDRISK PINNE		2 1
4	503948001	PACKNING		1 1
5	738220225	KULLAGER		2 1
6	725533155	SKRUV IHSCM		4 1
7	505275719	SEALING RING		1 1
8	502089601	KABELHÅLLARE		1
9	503735801	BUSHING		1
10	537280501	KABELHÅLLARE		1
11	537309401	TÄTNING	FC, FCS, FCW	1
12	537279401	VÄGG	BC, CC	1
12	537309901	VÄGG	FC, FCS, FCW	1
13	537391001	KORTSLUTNINGSKABEL		1

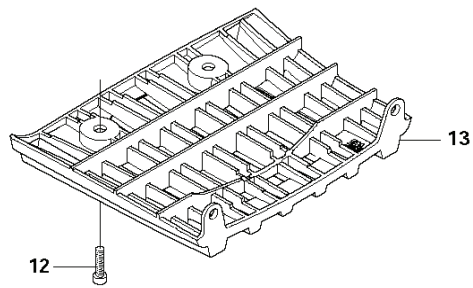
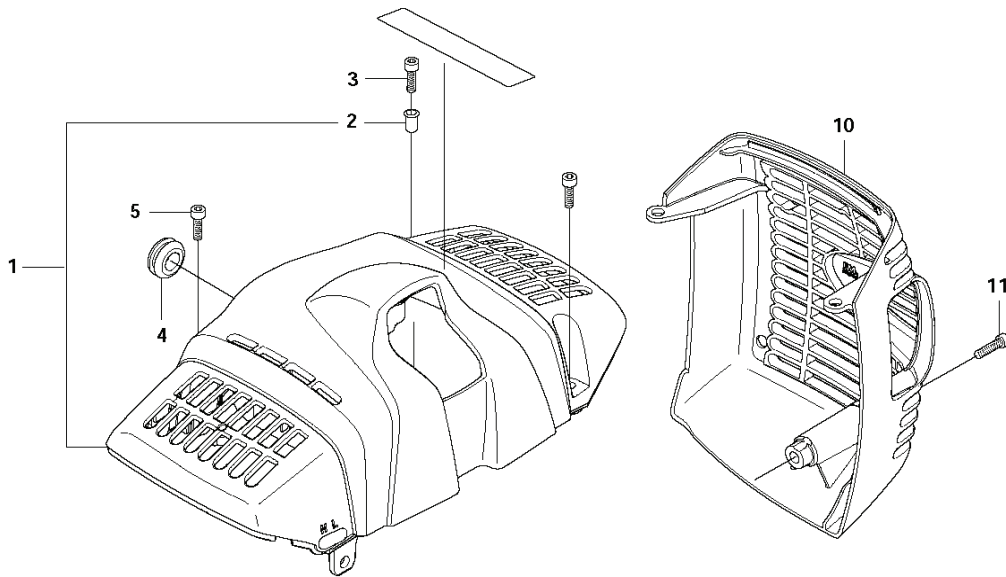
**N** 2145  
CRANK SHAFT



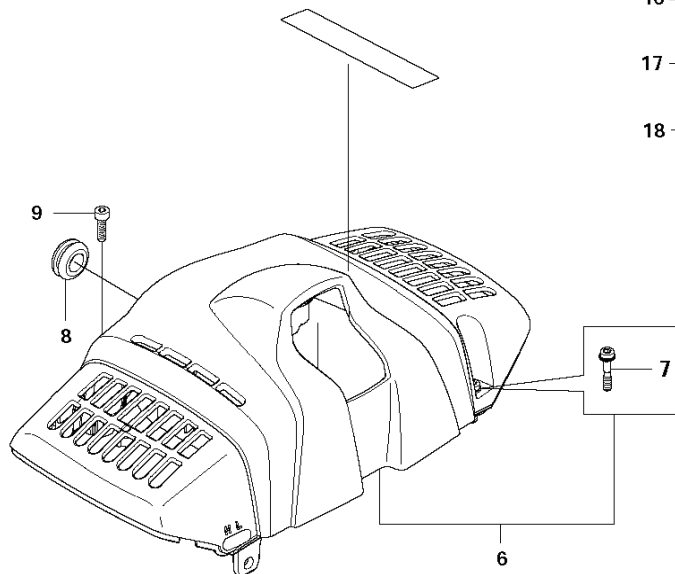
---

REF.	ART. NR	ARTIKELBESKRIVNING	ANMÄRKNING	KIT	
1	537189702	VEVAXEL		1	
2	503260204	SEALING RING		1	1
3	501451601	NÅLLAGER		1	1
4	738220225	KULLAGER		2	1
5	505275719	SEALING RING		1	1
6	537158501	KOPP	FCS, FCW	2	

**G** 2145  
CYLINDER COVER

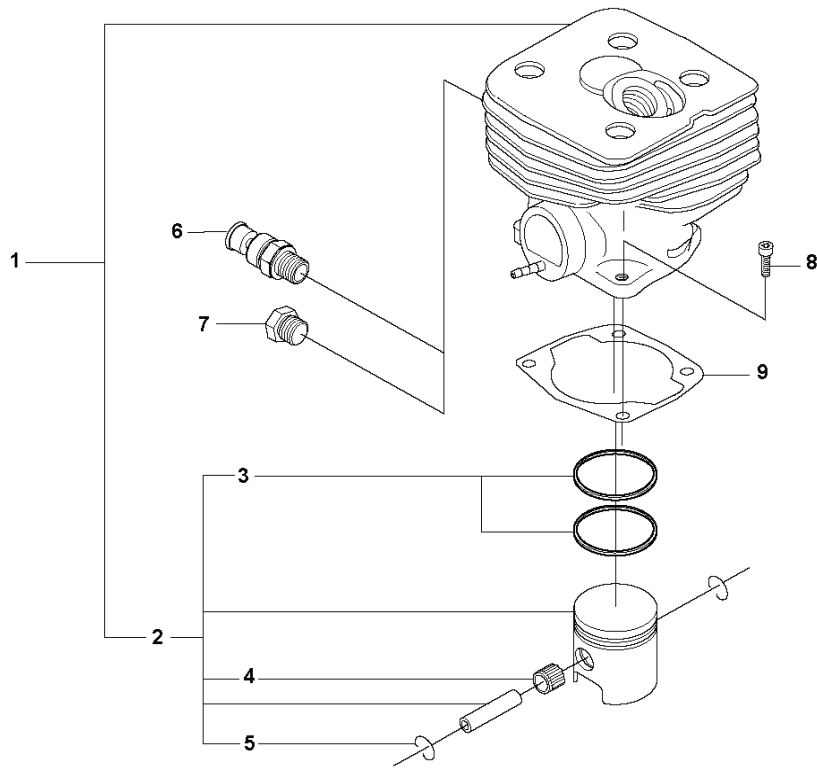


- 14 — FC 2145
- 15 — FC 2145 S
- 16 — FC 2145 W
- 17 — BC 2145
- 18 — CC 2145



REF.	ART. NR	ARTIKELBESKRIVNING	ANMÄRKNING	KIT	
1	544457301	CYLINDERKÅPA KPL		1	
2	537444503	TUBULAR RIVET		3	1
3	503200302	SKRUV IHSCFM		3	
4	537376801	PLUGG		1	
5	725533365	SKRUV IHSCM		1	
6	575581501	CYLINDERKÅPA KPL	Spare part with Captive Screw	1	
7	574477004	SKRUV IHSCFMO	Captive Screw	2	6
8	537376801	PLUGG		1	
9	725533365	SKRUV IHSCM		1	
10	537260001	VÄRMESKYDD		1	
11	503200302	SKRUV IHSCFM		1	
12	503200302	SKRUV IHSCFM		2	
13	537260102	SKYDDSKÅPA		1	
14	537375702	DEKAL	FC	1	
15	537375701	DEKAL	FCS	1	
16	537375704	DEKAL	FCW	1	
17	537375703	DEKAL	BC	1	
18	537375705	DEKAL	CC	1	

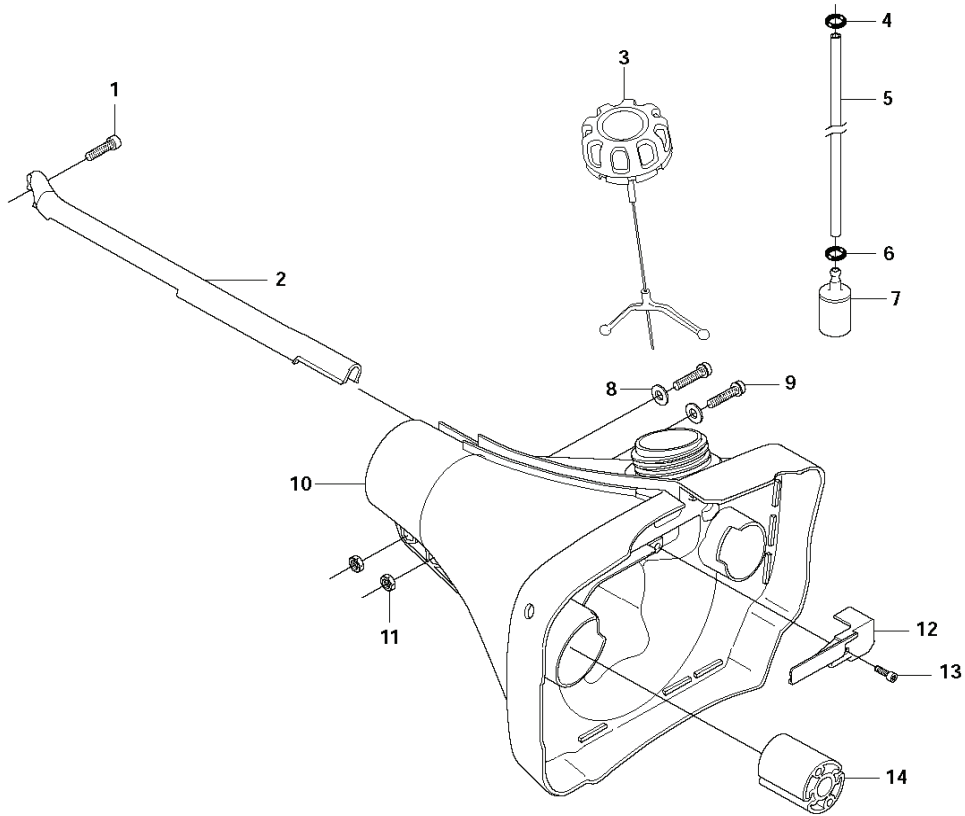
**M** 2145  
CYLINDER & PISTON



REF.	ART. NR	ARTIKELBESKRIVNING	ANMÄRKNING	KIT	
1	505108502	CYLINDER KPL	FCS, FCW ø41mm 43cc	1	
1	505034804	CYLINDER KPL	BC, FC, CC ø42mm 45cc	1	
2	537159402	KOLV KPL	ø41mm 43cc	1	1
2	544093002	KOLV KPL	ø42mm 45cc	1	1
3	503289045	KOLVRING	ø41	1	1,2
3	506449401	KOLVRING	ø42	1	1,2
4	501451601	NÅLLAGER		1	1,2
5	737441000	LÅSRING		2	1,2
6	503665401	DEKOMPRESSIONSVENTIL	BC, CC, FCS, FCW	1	
7	503552201	PLUGG	FC	1	
8	725533155	SKRUV IHSCM		4	
9	503952701	PACKNING		1	



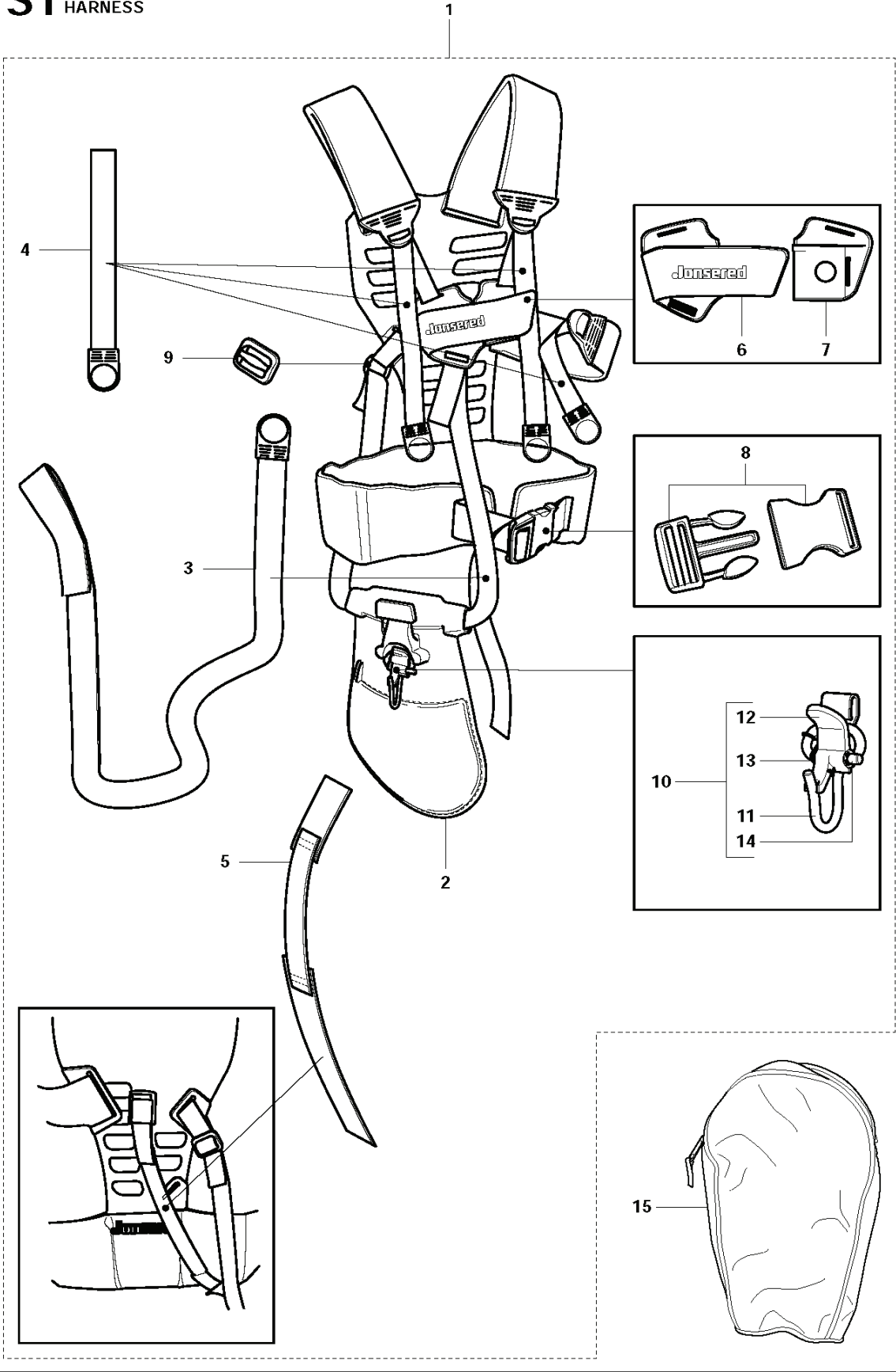
**E** 2145  
FUEL TANK



---

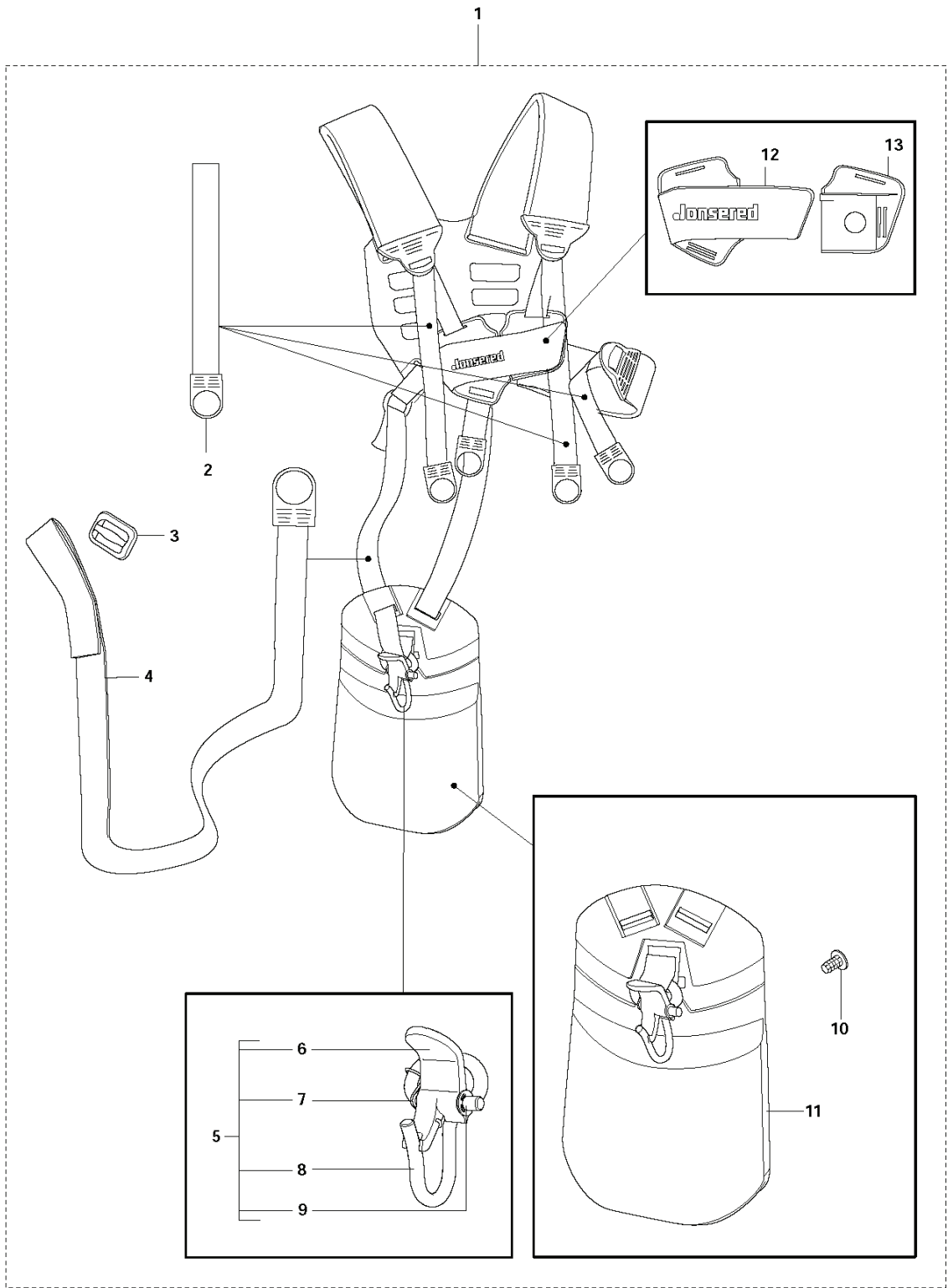
REF.	ART. NR	ARTIKELBESKRIVNING	ANMÄRKNING	KIT
1	503200216	SKRUV IHSCFM		1
2	537172504	KÅPA	FC, FCS, FCW, CC	1
2	537172503	KÅPA	BC	1
3	544076902	TANKLOCK		1
4	537184901	O-RING		1
5	544324933	BRÄNSLESLANG		1
6	537184901	O-RING		1
7	503443201	BRÄNSLEFILTER		1
8	503230011	BRICKA		2
9	503200216	SKRUV IHSCFM		2
10	503949302	BRÄNSLETANK		1
11	503221012	MUTTER (HEXAGON)		2
12	537219901	SLANGSKYDD		1
13	503217116	SKRUV IHST		1
14	503956101	VIBRATIONISOLATOR		2

**S1** Vector 3-55  
HARNES





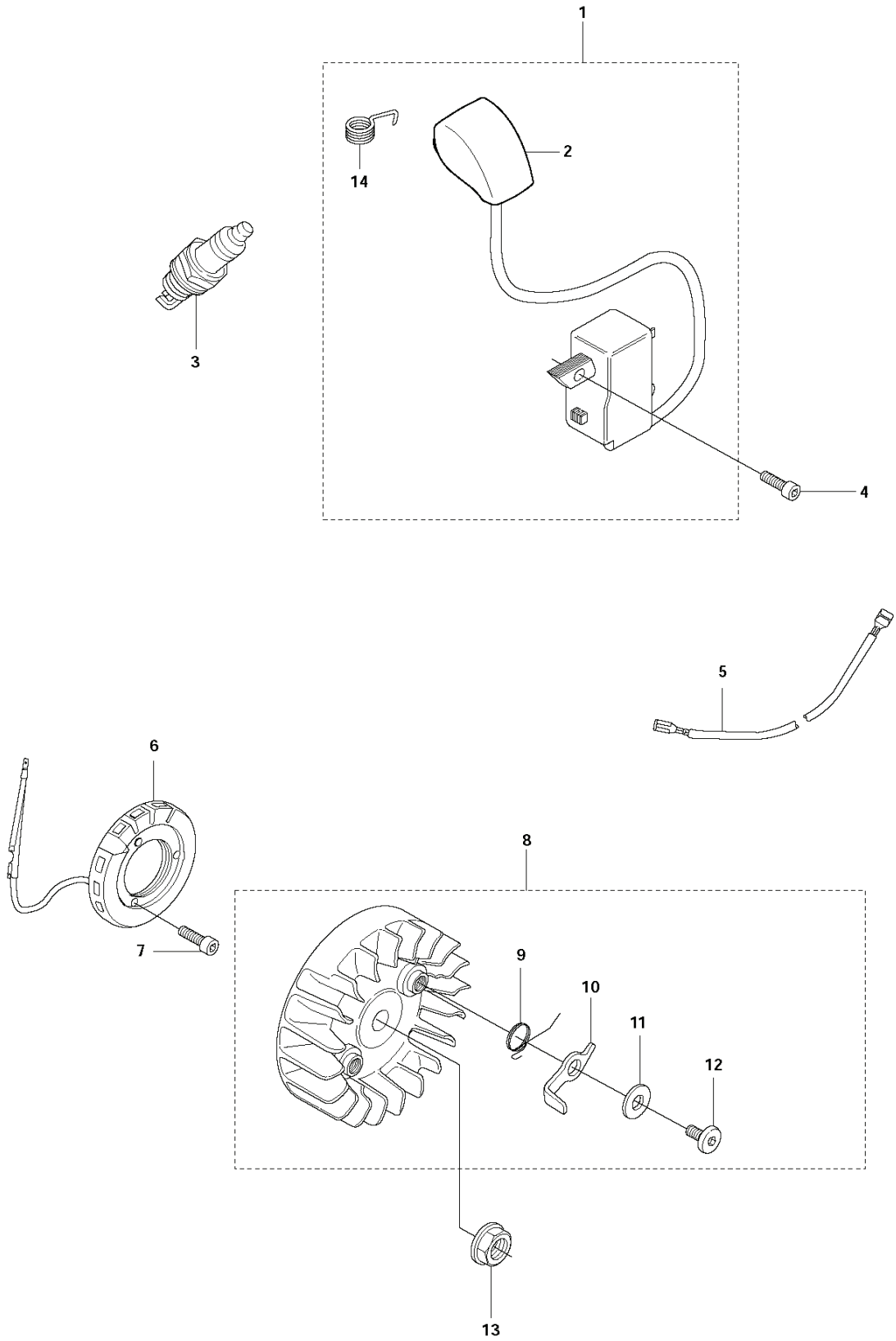
**S2** Vector 2-55, 2-35  
HARNESS



---

REF.	ART. NR	ARTIKELBESKRIVNING	ANMÄRKNING	KIT	
1	537275801	SELE	FC, CC	1	
1	537275803	HARNESS	US	1	
2	503996101	BAND		3	1
3	537113501	HÅLLARE		1	1
4	503996103	BAND		1	1
5	502022801	KROK		1	1
6	502023002	LÅS		1	1,5
7	586341001	FJÄDER		1	1,5
8	502022902	KROK		1	1,5
9	735310920	SPÄRRYTARE		1	1,5
10	537175401	HÖFTPUTA		3	1
11	537275902	HÖFTPUTA		1	1
12	537277001	FRONT PIECE		1	1
13	537276901	FRONT PIECE		1	1

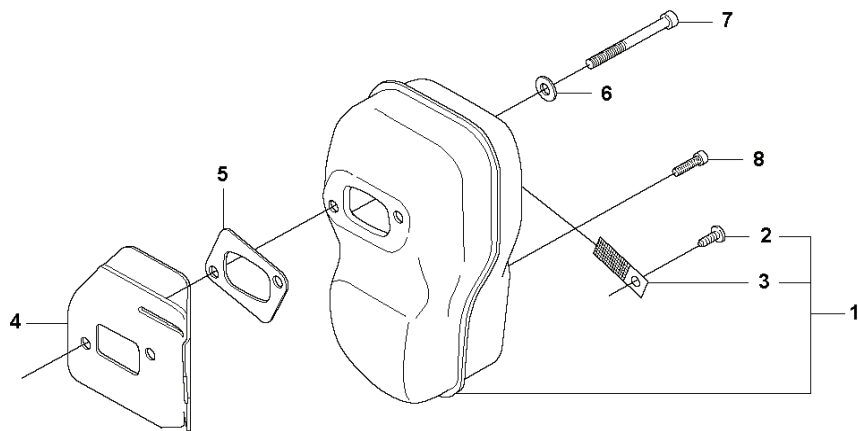
**L** 2145  
IGNITION



REF.	ART. NR	ARTIKELBESKRIVNING	ANMÄRKNING	KIT	
1	501001301	TÄNDMODUL	FC, FCS, FCW	1	
1	501001302	TÄNDMODUL	BC, CC	1	
2	537428001	TÄNDSTIFTSSKYDD		1	1
3	503235109	TÄNDSTIFT	Champion RCJ 6Y	1	
4	503202516	SKRUV IHSCM		2	
5	537391001	KORTSLUTNINGSKABEL		1	
6	537256301	GENERATORSTATOR	FCW	1	
7	503216618	SKRUV IH SCT	FCW	2	
8	503953301	SVÄNGHJUL	BC, CC, FC, FCS	1	
8	503953302	SVÄNGHJUL	FCW	1	
9	503812901	FJÄDER		2	8
10	503812401	STARHÅKE		2	8
11	503230042	BRICKA		2	8
12	501819903	SCREW		2	8
13	503220401	MUTTER		1	
14	501485601	KONTAKTFJÄDER		1	1



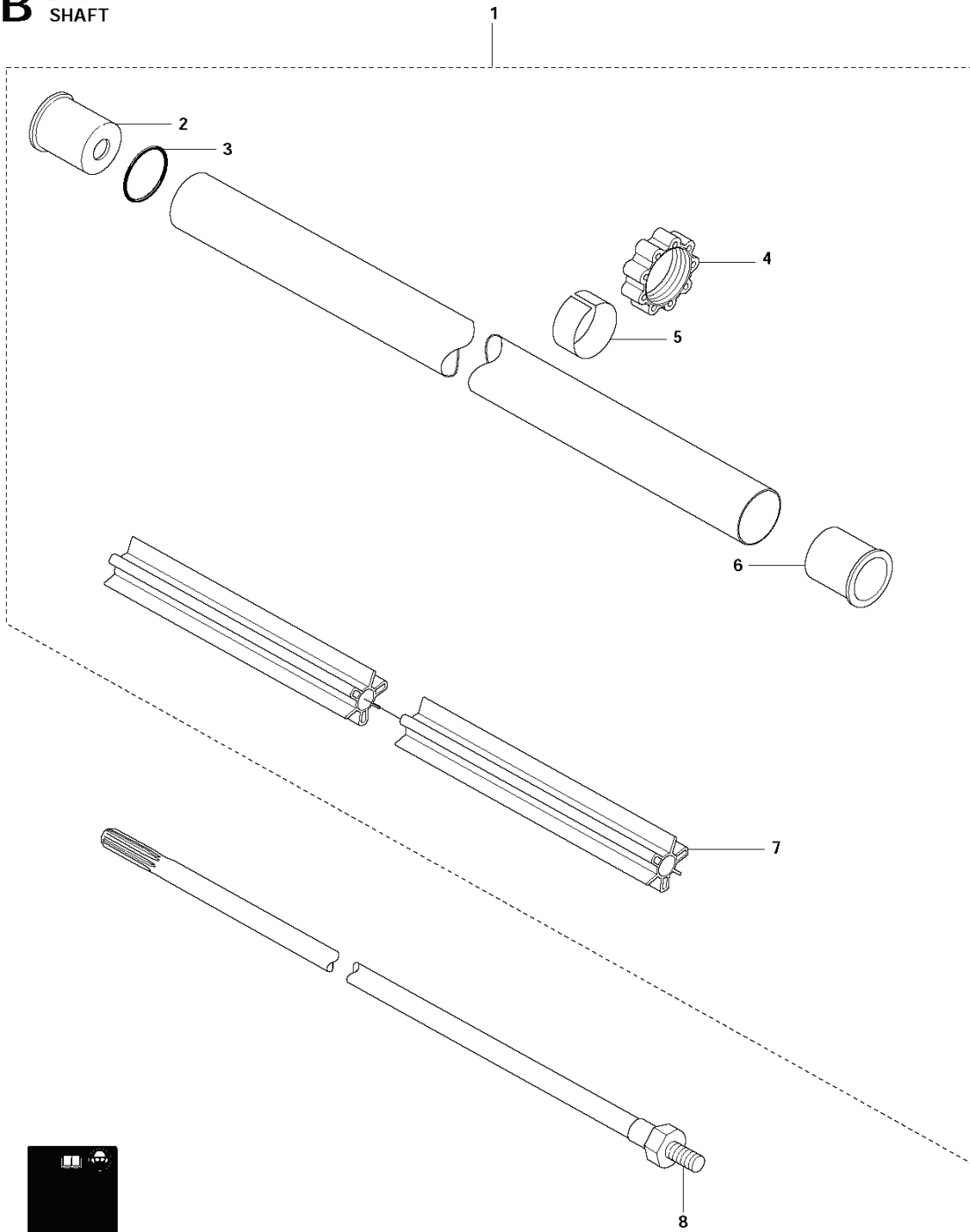
**H** 2145  
MUFFLER



---

REF.	ART. NR	ARTIKELBESKRIVNING	ANMÄRKNING	KIT
1	503949001	LJUDDÄMPARE KPL	CAT	1
1	503949002	LJUDDÄMPARE KPL		1
2	724128759	SKRUV CRPANM		1 1
3	537270901	GNISTFÅNGARNÄT		1 1
4	537228501	VÄRMEAVLEDARE		1
5	537198701	PACKNING		1
6	503230402	BRICKA		2
7	503202970	SKRUV IHSCFM		2
8	503200302	SKRUV IHSCFM		1

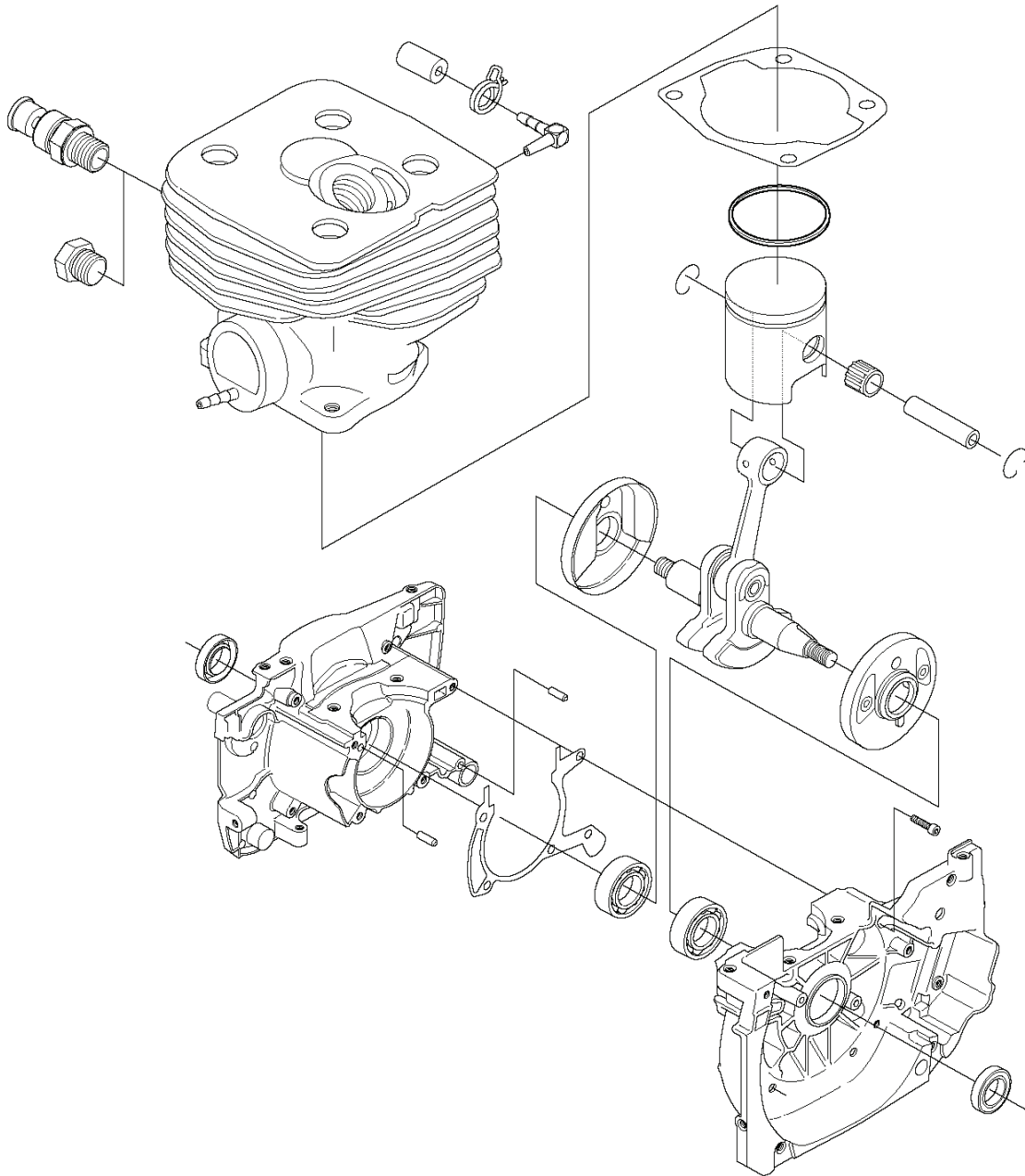
**B** 2145  
SHAFT



REF.	ART. NR	ARTIKELBESKRIVNING	ANMÄRKNING	KIT
1	537279203	RÖR	FC, FCS, FCW	1
1	537279208	RÖR	BC	1
1	537279210	RÖR	CC	1
2	544029401	DISTANSBRICKA	FC, FCS, FCW, CC	1 1
3	506110301	O-RING		1 1
4	537309801	VIBRATIONISOLATOR		1 1
5	537309701	TEJP		1 1
6	544029401	DISTANSBRICKA	FC, FCS, FCW, CC	1 1
7	537183104	STYRNING	FC, FCS, FCW, BC	1 1
7	537183105	STYRNING	CC	1 1
8	503955401	DRIVAXEL	FC, FCS, FCW Hollowed	1
8	503955402	DRIVAXEL	BC Hollowed	1
8	503924401	DRIVAXEL	FC, FCS, FCW Solid	1
8	503924402	DRIVAXEL	BC Solid	1
8	503924403	DRIVAXEL	CC	1
9	537294707	DEKAL		1
9	537294703	DEKAL	FC, FCS, FCW	1

**T** 2145  
SHORT BLOCK

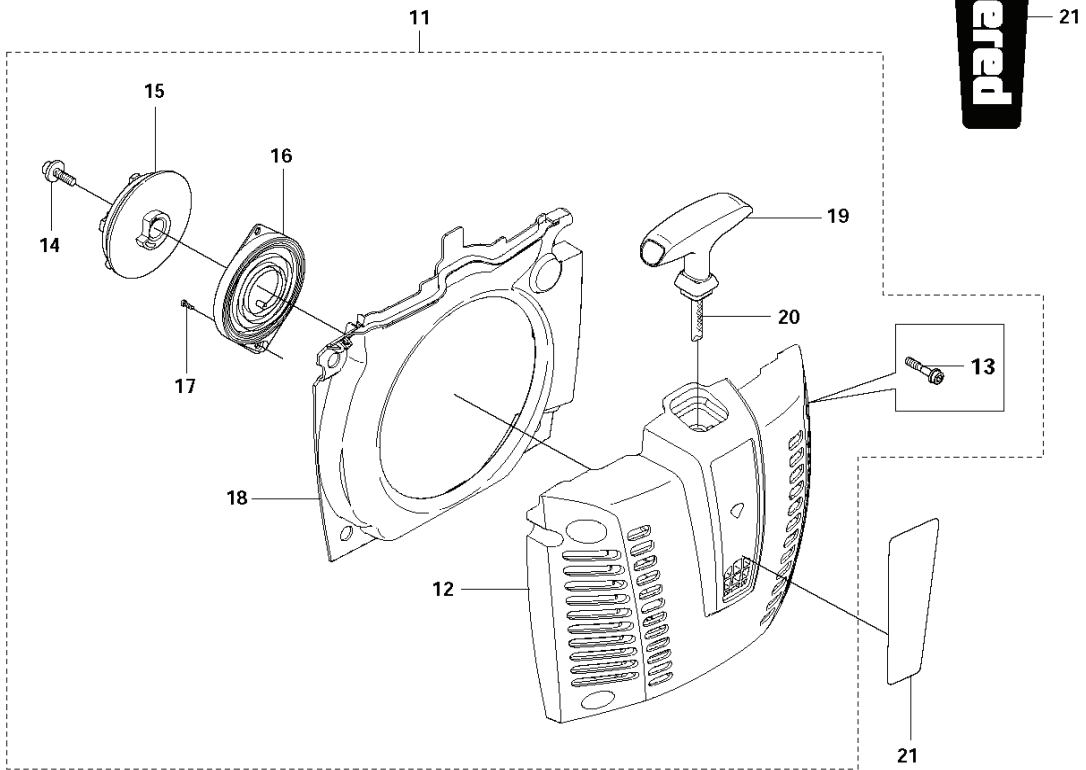
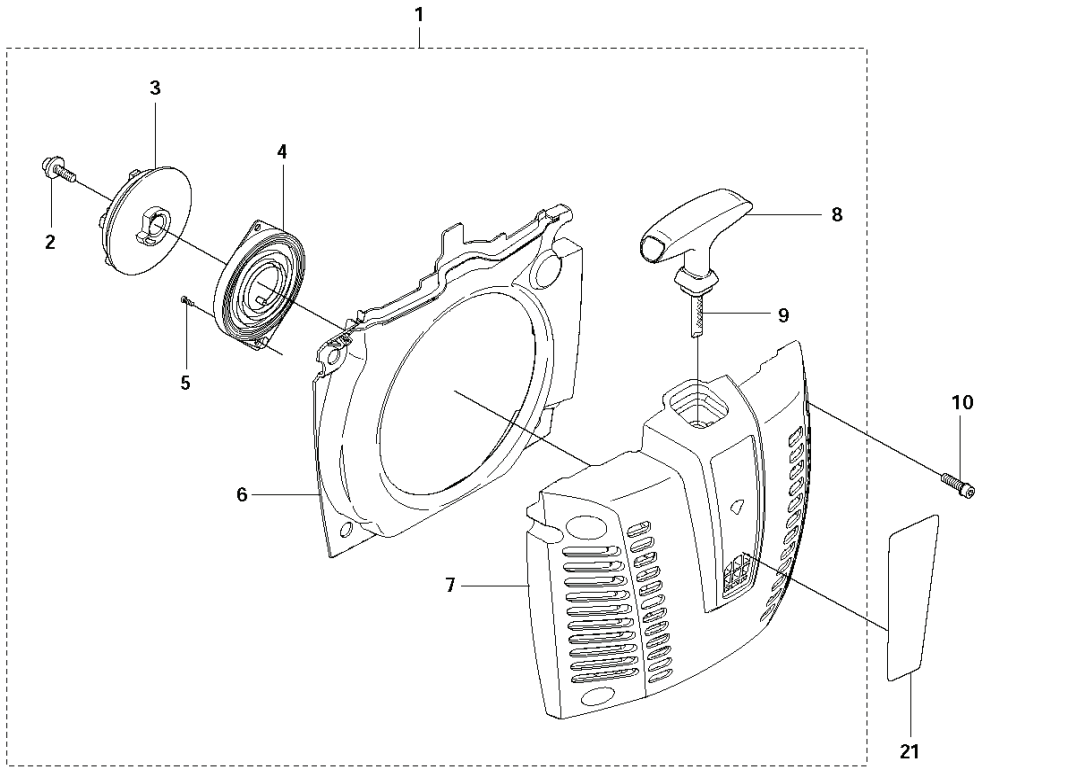
1



---

REF.	ART. NR	ARTIKELBESKRIVNING	ANMÄRKNING	KIT
1	576829701	SHORT BLOCK	Assembled	1

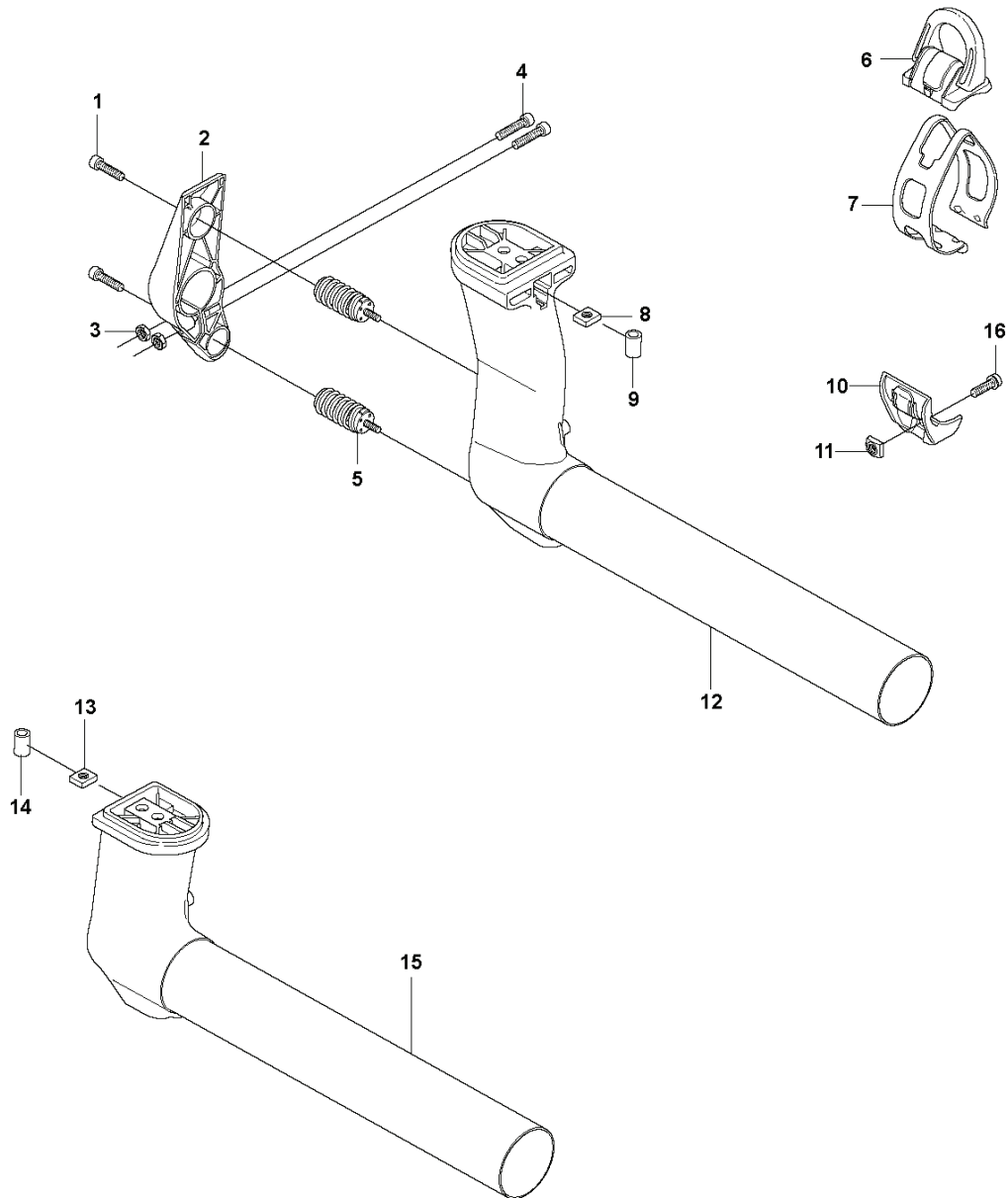
**K** 2145  
STARTER



REF.	ART. NR	ARTIKELBESKRIVNING	ANMÄRKNING	KIT
1	537259302	STARTAPPARAT		1
2	503216916	SKRUV IH SCT		1 1
3	503957301	LINHJUL		1 1
4	502200601	FJÄDERKASSETT KPL		1 1
5	503212906	SCREW CCRPANT		2 1
6	537259001	LUFTLEDARE		1 1
7	537258901	STARTAPPARATHUS		1 1
8	537196501	STARHANDTAG		1 1
9	505305125	STARTSNÖRE		1 1
10	503200302	SKRUV IHSCFM		4
11	575581801	STARTAPPARAT KPL	Spare part with Captive Screw	1
12	575581701	STARTAPPARATHUS	Spare part with Captive Screw	1 11
13	574477003	SKRUV IHSCFMO	Captive Screw	4
14	503216916	SKRUV IH SCT		1 11
15	503957301	LINHJUL		1 11
16	502200601	FJÄDERKASSETT KPL		1 11
17	503212906	SCREW CCRPANT		2 11
18	537259001	LUFTLEDARE		1 11
19	537196501	STARHANDTAG		1 11
20	505305125	STARTSNÖRE		1 11
21	537375801	DEKAL		1

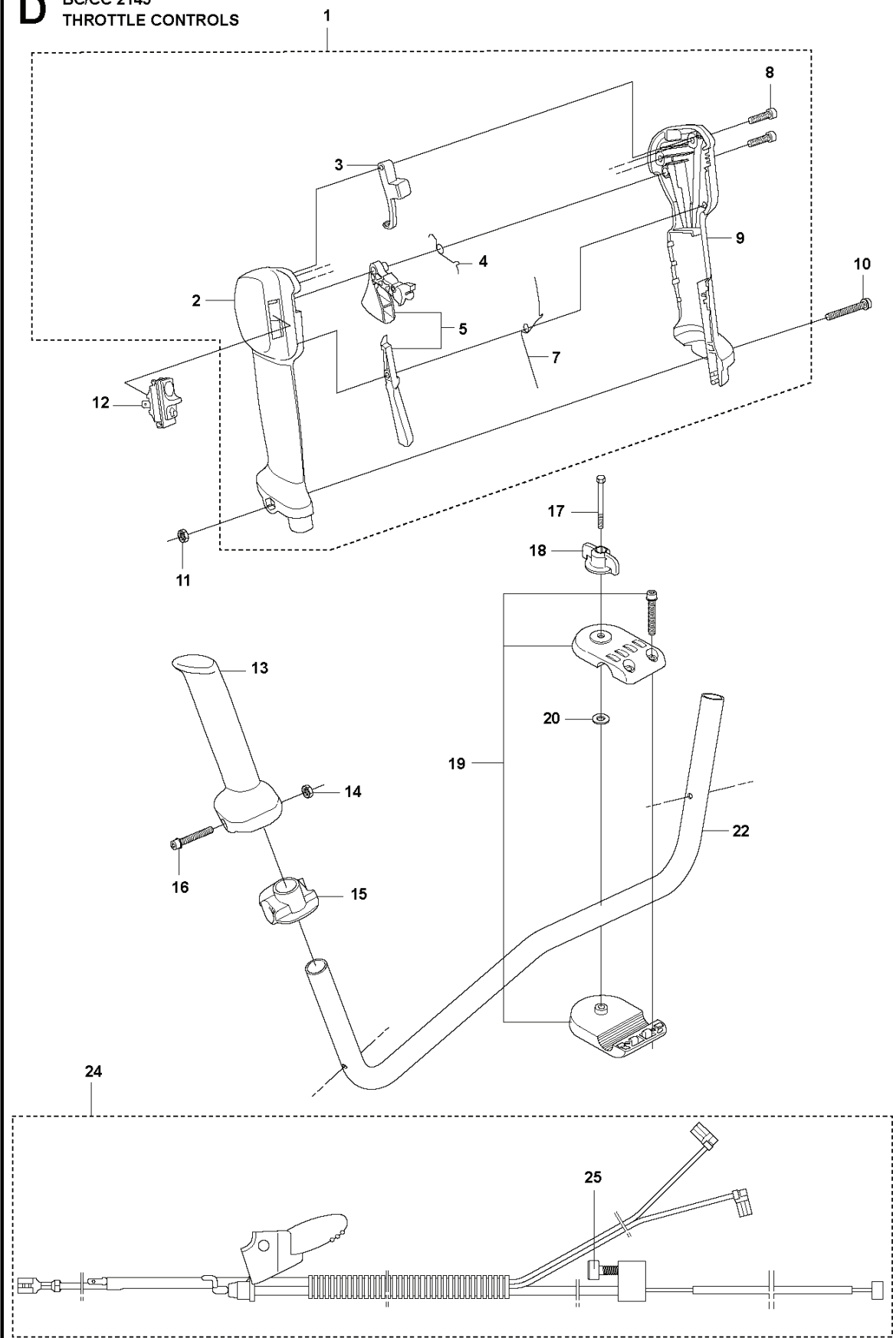


**C** 2145  
SUSPENSION



REF.	ART. NR	ARTIKELBESKRIVNING	ANMÄRKNING	KIT
1	503200216	SKRUV IHSCFM		2
2	503955305	HOLDER ANTIVIBRATION		1
3	503221012	MUTTER (HEXAGON)		2
4	503200225	SKRUV IHSCFM		2
5	537299701	VIBRATIONISOLATOR		2
6	537201802	ÖGLA		1
7	537197901	BAND		1
8	502197101	MUTTER 4-KANT		1
9	503857302	KÅPA		1
10	537271102	STYRSKENA		1
11	503226501	MUTTER 4-KANT		1
12	537198906	UPPHÄNGNING	BC	1
13	502197101	MUTTER 4-KANT		1
14	503857302	KÅPA		1
15	503955907	UPPHÄNGNING	FC, FCS, FCW, CC	1
16	503200220	SKRUV IHSCFM		1

**D** BC/CC 2145  
THROTTLE CONTROLS



REF.	ART. NR	ARTIKELBESKRIVNING	ANMÄRKNING	KIT
1	504209805	GASHANDTAG KPL	BC, CC	1
2	537180712	HANDTAGSHALVA		1 1
3	537160702	GASSPÄRR		1 1
4	537174201	SPRING THROTTLE TRIG		1 1
5	506497702	GASREGLAGE	Kit	1 1
7	537174301	FJÄDER		1 1
8	503216618	SKRUV IHSC T		2 1
9	537180812	HANDTAGSHALVA		1 1
10	503200735	SKRUV IHSCFM		1
11	503221013	MUTTER (HEXAGON)		1
12	537419001	BRYTARE		1
13	537172807	HANDTAG		1
14	731231405	MUTTER (HEXAGON)		1
15	537172904	FÄSTE		1
16	503200245	SKRUV IHSCFM		1
17	725238485	SKRUV EHHM		1
18	502219301	TURNING KNOB		1
19	596283302	STYRHÅLLARE		1
20	502282101	BRICKA		1
22	537334901	HANDLEBAR		1
24	544977801	KABLAG KPL	BC	1
24	544977802	KABLAG KPL	CC	1
25	503216616	SKRUV IHSC T		1 24
	ART. NR		ANMÄRKNING	KIT
	ART. NR		ANMÄRKNING	KIT