

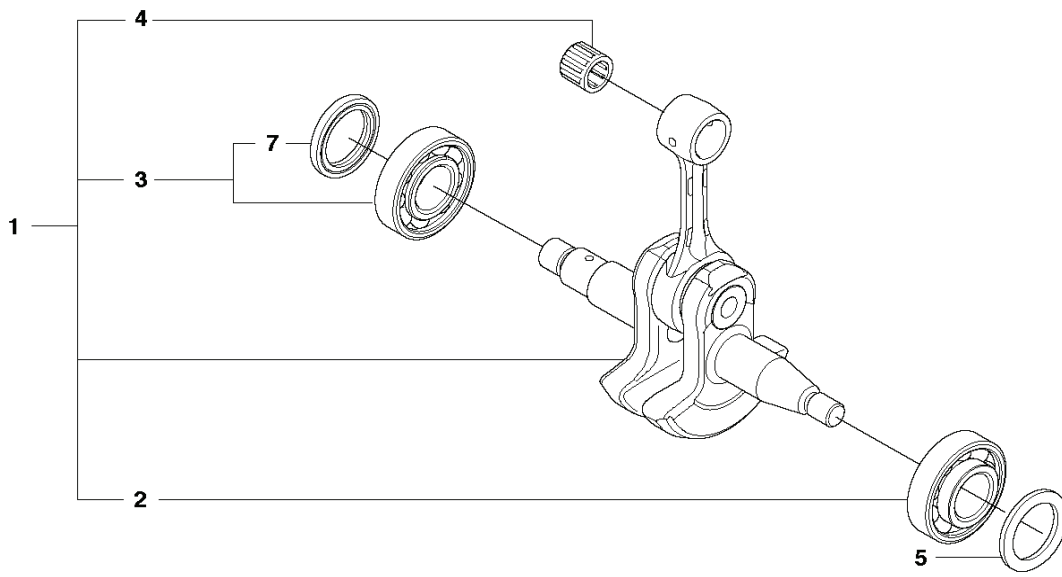
RESERVDELSKATALOG

: JONSERED CS 2258

Reservdelslista

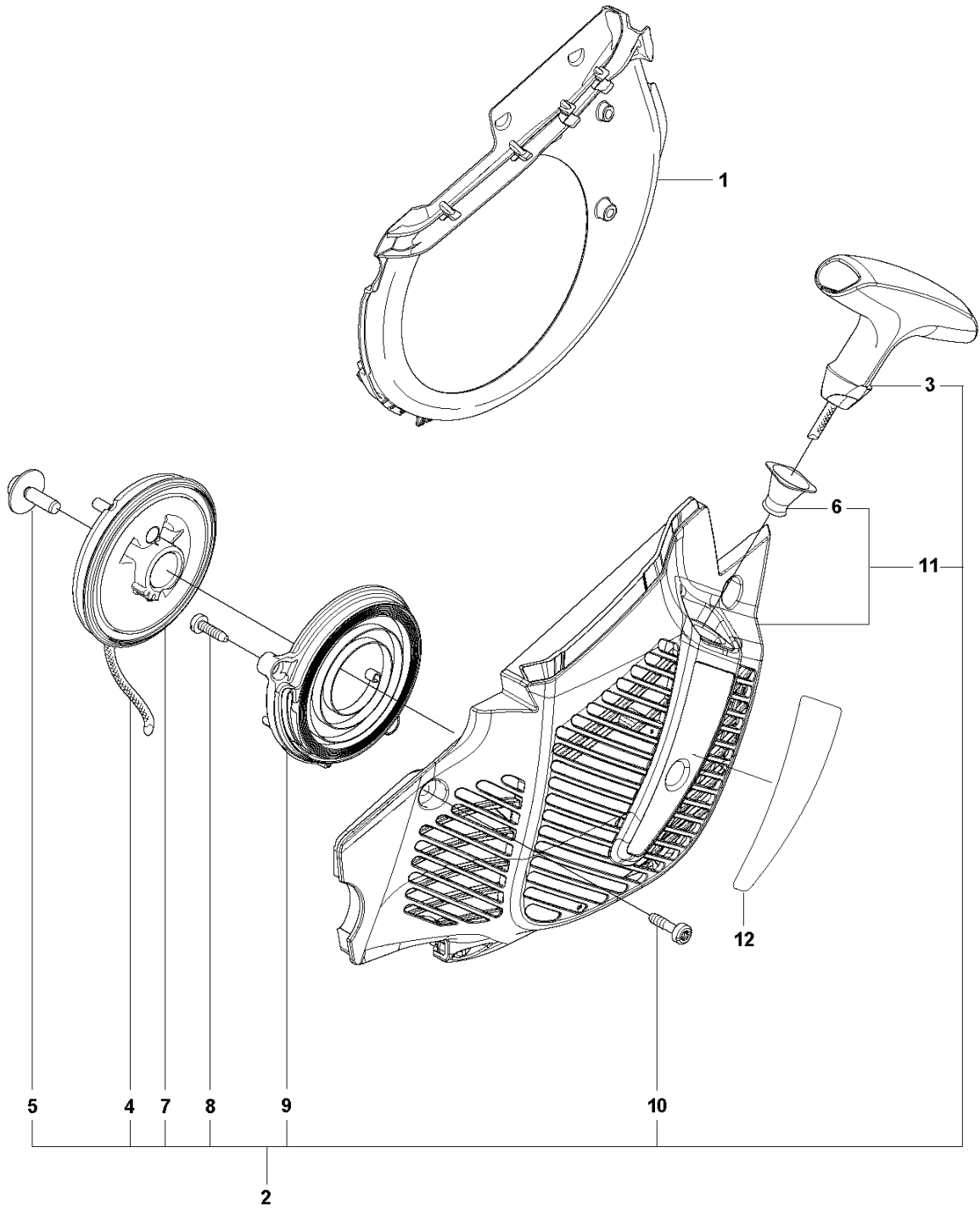
RESERVDELSLISTA

E CS2258
CRANKSHAFT



REF.	ART. NR	ARTIKELBESKRIVNING	ANMÄRKNING	KIT
1	575545214	VEVAXEL KPL		1
2	505133505	KULLAGER		1
3	525434204	KULLAGER		1
4	503256302	NÄLLAGER		1
5	525391201	RADIALTÄTNING		1
7	503260901	TÄTNING		1

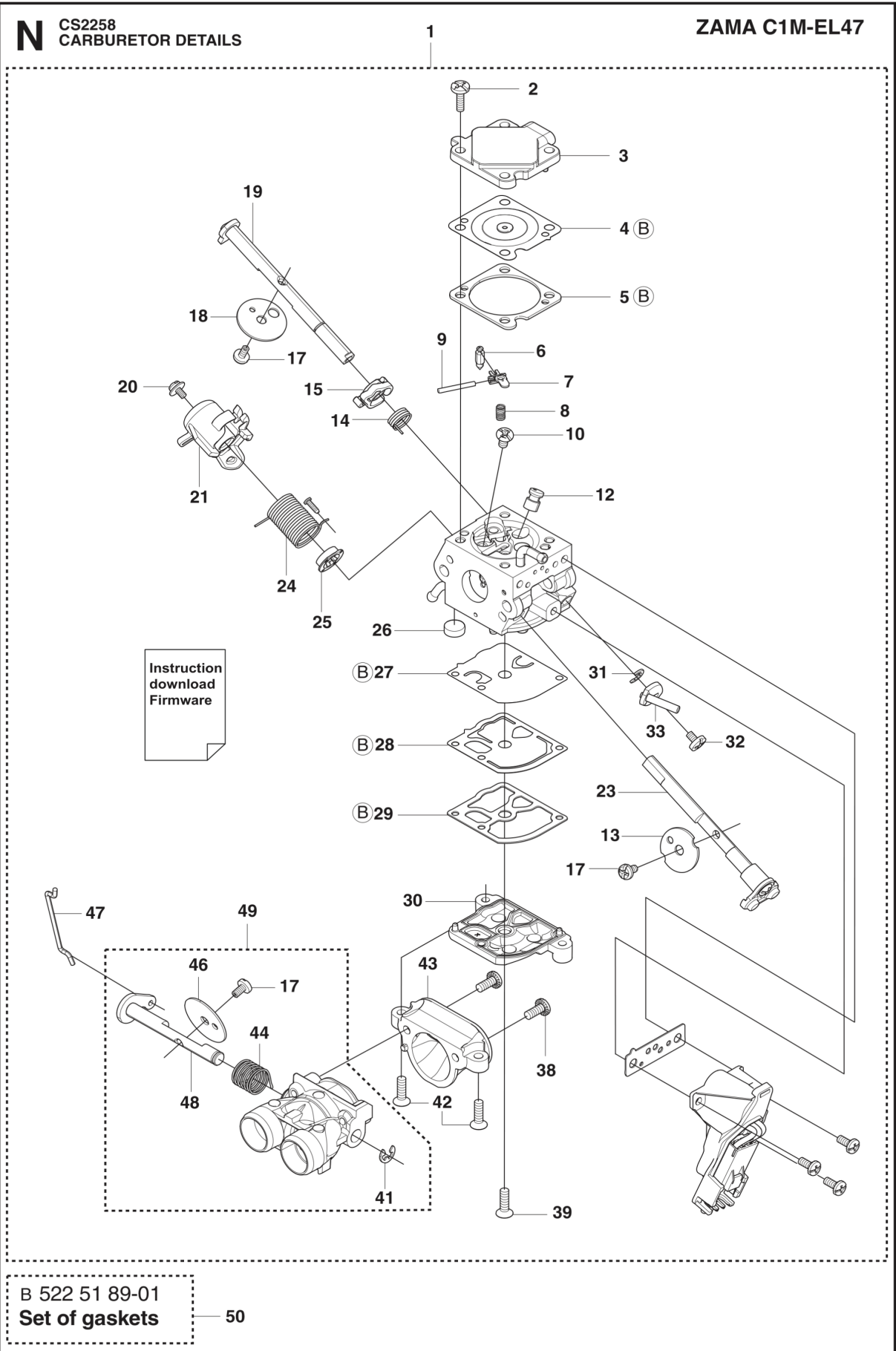
M CS2258
STARTER



REF.	ART. NR	ARTIKELBESKRIVNING	ANMÄRKNING	KIT
1	505157501	LUFTLEDARE		1
2	576823704	STARTAPPARAT KPL		1
3	544376501	STARTHANDTAG		1
4	505305125	STARTSNÖRE		1
5	576356601	SCREW ITXSCT		1
6	537283201	HYLSA		1
7	505158101	LINHJUL KPL		1
8	525887401	SCREW CITXPANT		2
9	505157902	FJÄDERKASSETT KPL		1
10	525824501	SKRUV CITXPANMO		4
11	576823602	STARTAPPARATHUS		1
12	578037602	DEKAL		1

N CS2258
CARBURETOR DETAILS

ZAMA C1M-EL47

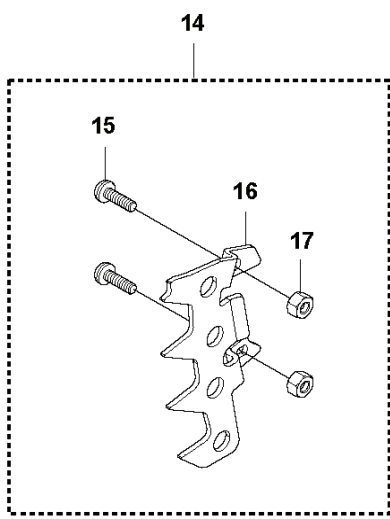
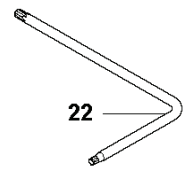
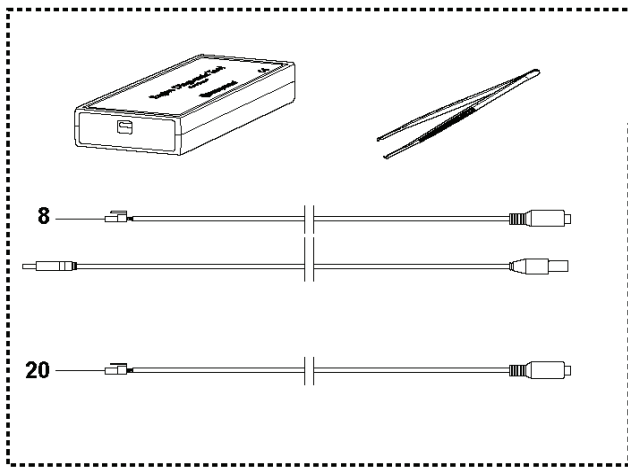
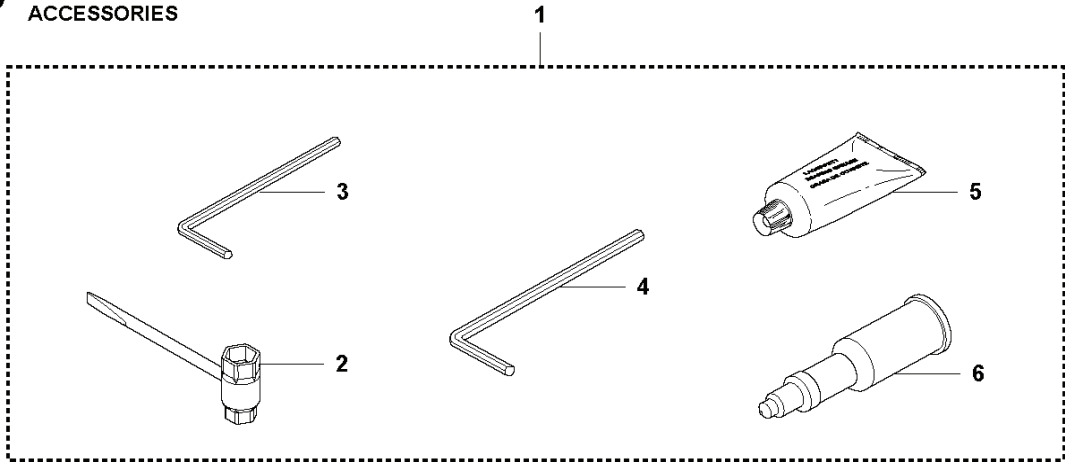


B 522 51 89-01
Set of gaskets

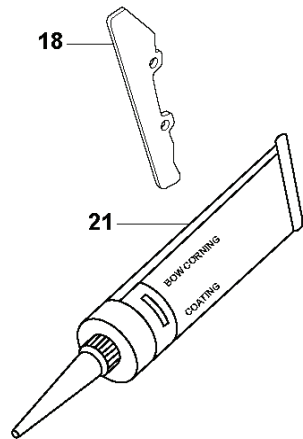
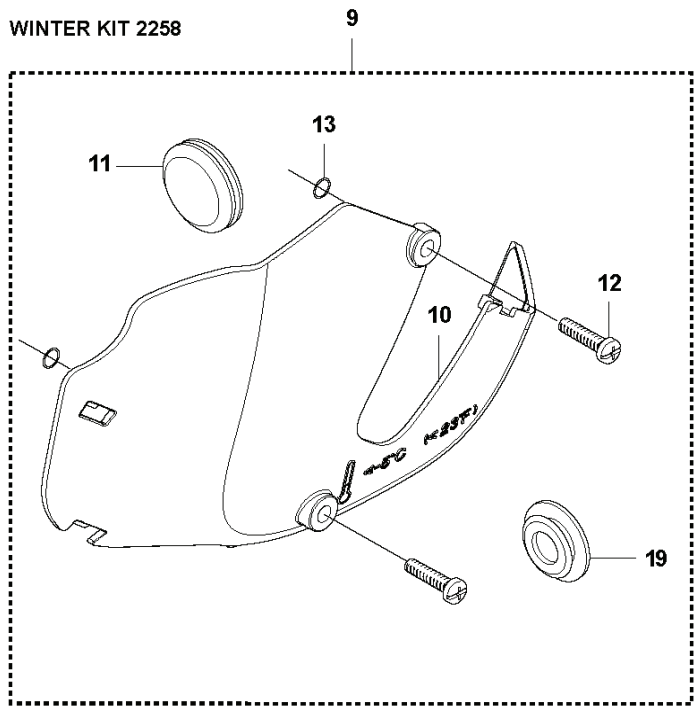
50

REF.	ART. NR	ARTIKELBESKRIVNING	ANMÄRKNING	KIT
1	579194101	FÖRGASARE	s/n up to - 20121400192 (ZAMA EL44)	1
1	501463308	CARBURETTOR KIT		1
2	522545101	SCREW		4
3	522517201	KÅPA		1
4	522517401	MEMBRAN		1
5	522517501	PACKNING		1
6	503479701	VENTIL		1
7	503665901	HÅVARM		1
8	537383401	FJÄDER		1
9	503480001	PIN RETAINING SCREW		1
10	503480101	SCREW		1
12	576414201	NOZZLE MAIN		1
13	523077201	VENTIL	s/n up to - 20121401172 (ZAMA EL44)	1
13	579059101	STRYPVENTIL	s/n 20121401173 - 20142499999 (ZAMA EL47)	1
13	583974901	STRYPVENTIL	s/n 20142500001 - (ZAMAEL49/140056A)	1
14	522518701	FJÄDER		1
15	522517701	HÅVARM		1
17	503481801	SCREW		3
18	504627701	CHOKESPIJÄLL		1
19	522518301	AXEL KPL		1
20	502078401	SCREW		1
21	522517801	GASHÅVARM		1
23	522518501	SPJÄLLAXEL		1
24	502078701	FJÄDER		1
25	502079801	KRAGE		1
26	503535701	SIL		1
27	537383101	DIAPHRAGM PUMP		1
28	537403301	MEMBRAN		1
29	537020101	PACKNING		1
30	575544301	KÅPA		1
31	504026701	SPÅRRING		1
32	503479001	SCREW		1
33	522517601	CHOKEARM		1
38	506396601	SCREW		5
39	522518101	SCREW		1
41	537385201	KLÄMMA		1
42	522518001	SCREW		2
43	575544401	INLOPP		1
44	522518601	FJÄDER		1
46	537177001	VENTIL		1
47	522517901	STÅNG		1
48	522518201	AXEL KPL		1
49	578227801	GASSPIJÄLL KPL		1
50	522518901	SATS	B=set of gaskets	1

P CS2258
ACCESSORIES

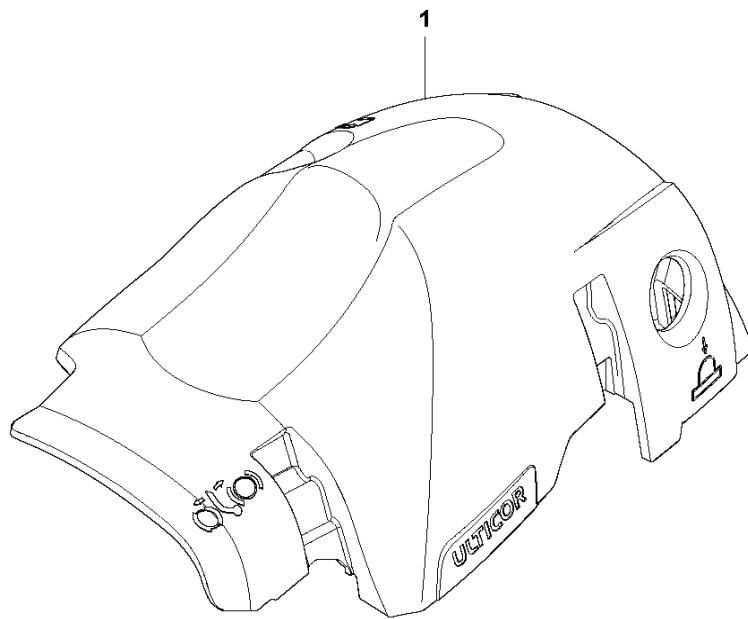


WINTER KIT 2258



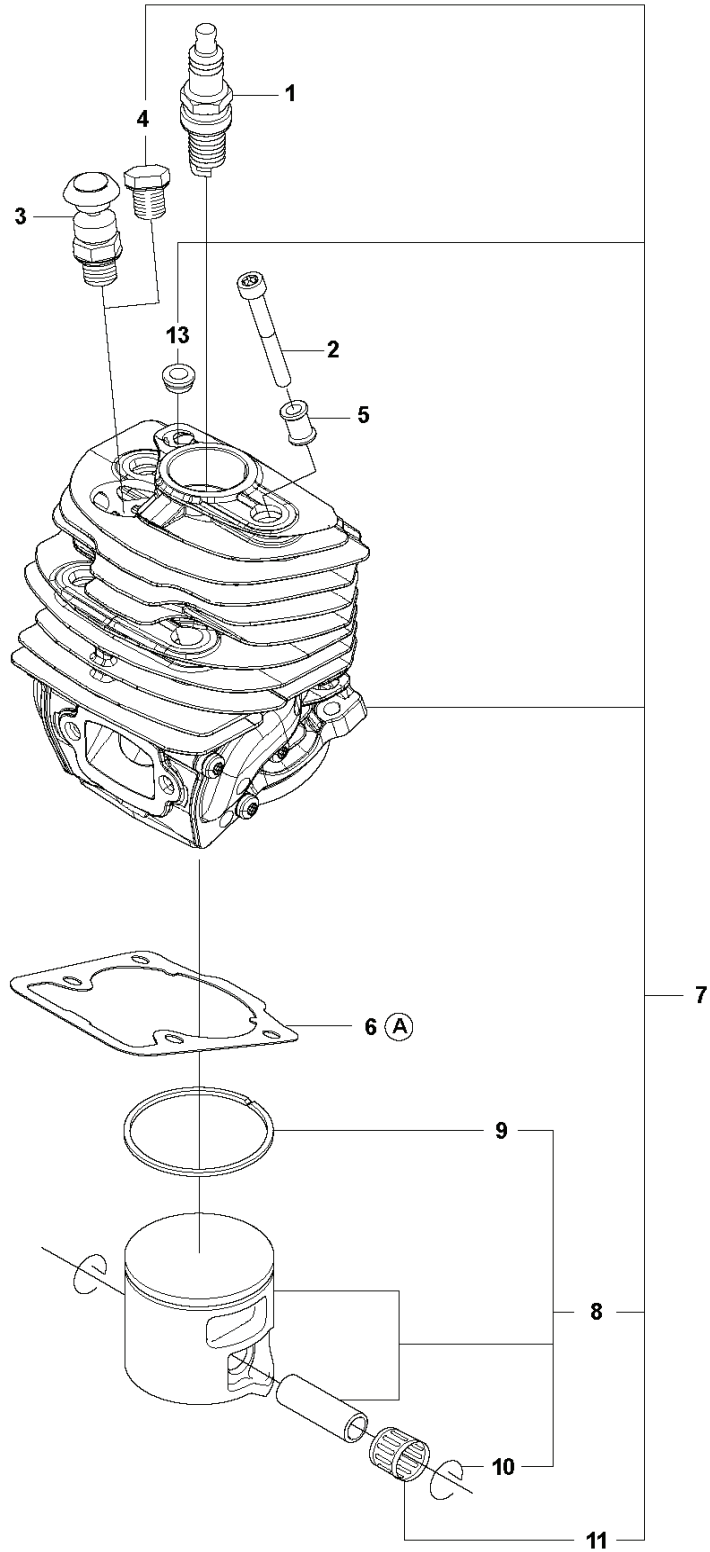
REF.	ART. NR	ARTIKELBESKRIVNING	ANMÄRKNING	KIT
1	575439201	VERKTYG		1
2	522521101	KOMBINYCKEL		1
3	503558601	NYCKEL		1
4	503558602	NYCKEL		1
5	503621201	FETT		1
6	501911401	FETT TRYCKSPRUTA		1
7	583897101	DIAGNOSTIC TOOL KIT		1
8	576183401	KABLAGE KPL	Diagnostics cable 14 Mhz	1
9	577253201	VINTERSATS		1
10	577253101	VINTERSKYDD		1
11	503405901	VINTERPLUGG		1
12	503217016	SCREW CCRPANT		2
13	740420100	O-RING		2
14	577014003	SPIKE OUTER		1
15	575793501	SKRUV ITXPANM		2
16	577962501	SPIKE OUTER		1
17	503222401	LOCK NUT		2
18	525347601	STÖTFÅNGARE		1
19	578125501	VINTERPLUGG		1
20	576952201	KABLAGE KPL	Diagnostics cable 8 MHz	1
21	503267201	LIM		1
22	575880701	SKIFTNYCKEL		1

C CS2258
CYLINDER COVER



REF.	ART. NR	ARTIKELBESKRIVNING	ANMÄRKNING	KIT
1	576787201	CYLINDERKÅPA		1

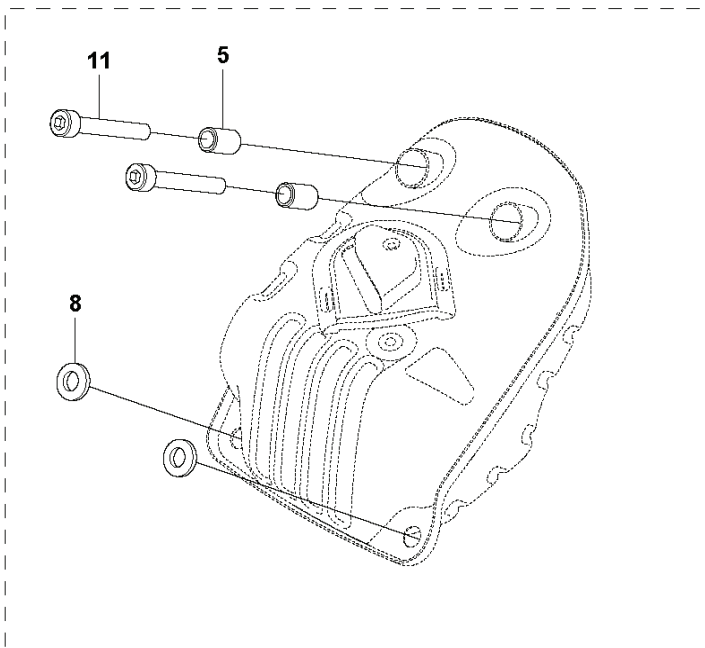
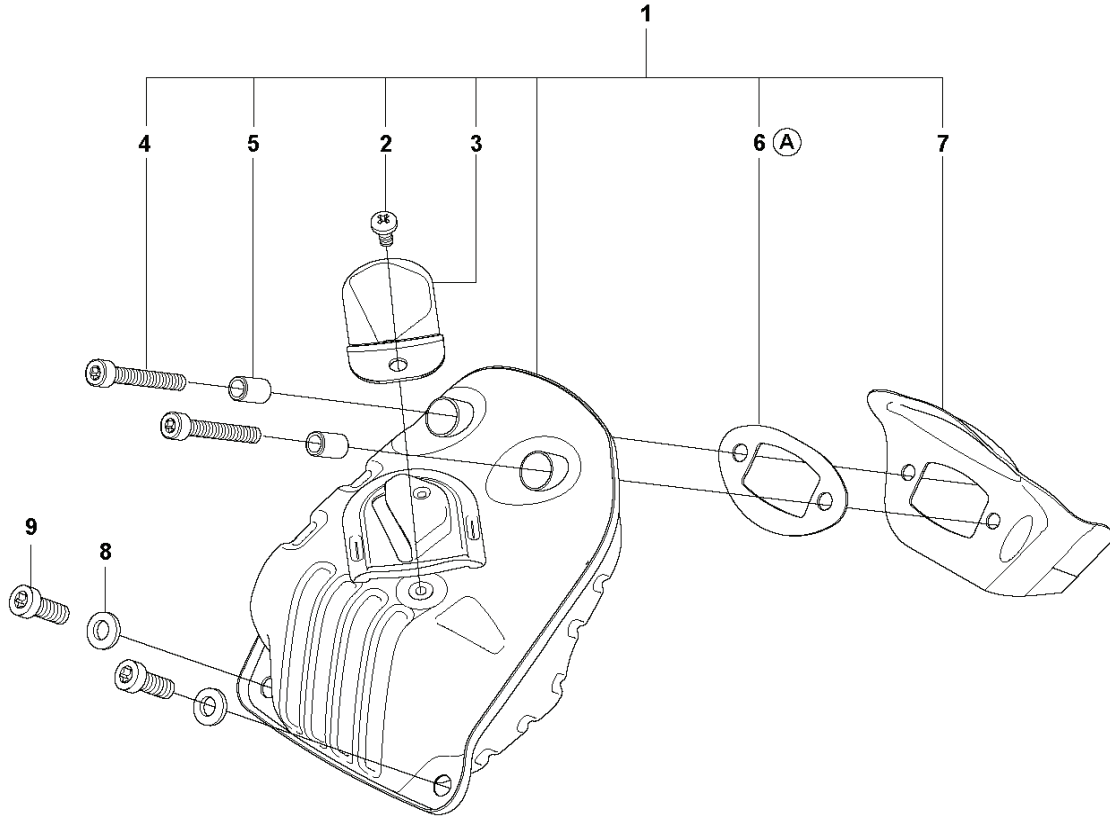
D CS2258
CYLINDER PISTON



12
Ⓐ Set of gaskets

REF.	ART. NR	ARTIKELBESKRIVNING	ANMÄRKNING	KIT
1	574519601	TÄNDSTIFT		1
2	582392701	SCREW		4
3	575276901	DEKOMPRESSIONSVENTIL		1
4	503552201	PLUGG		1
5	576717602	HYLSA		4
6	510164901	PACKNING		1
7	575355806	CYLINDER KPL		1
8	584807806	KOLV KPL		1
9	505215701	KOLVRING		1
10	737441000	LÅSRING		2
11	503256302	NÅLLAGER		1
12	575270003	PACKNINGSSATS	A=set of gaskets	1
13	520291101	BUSHING		

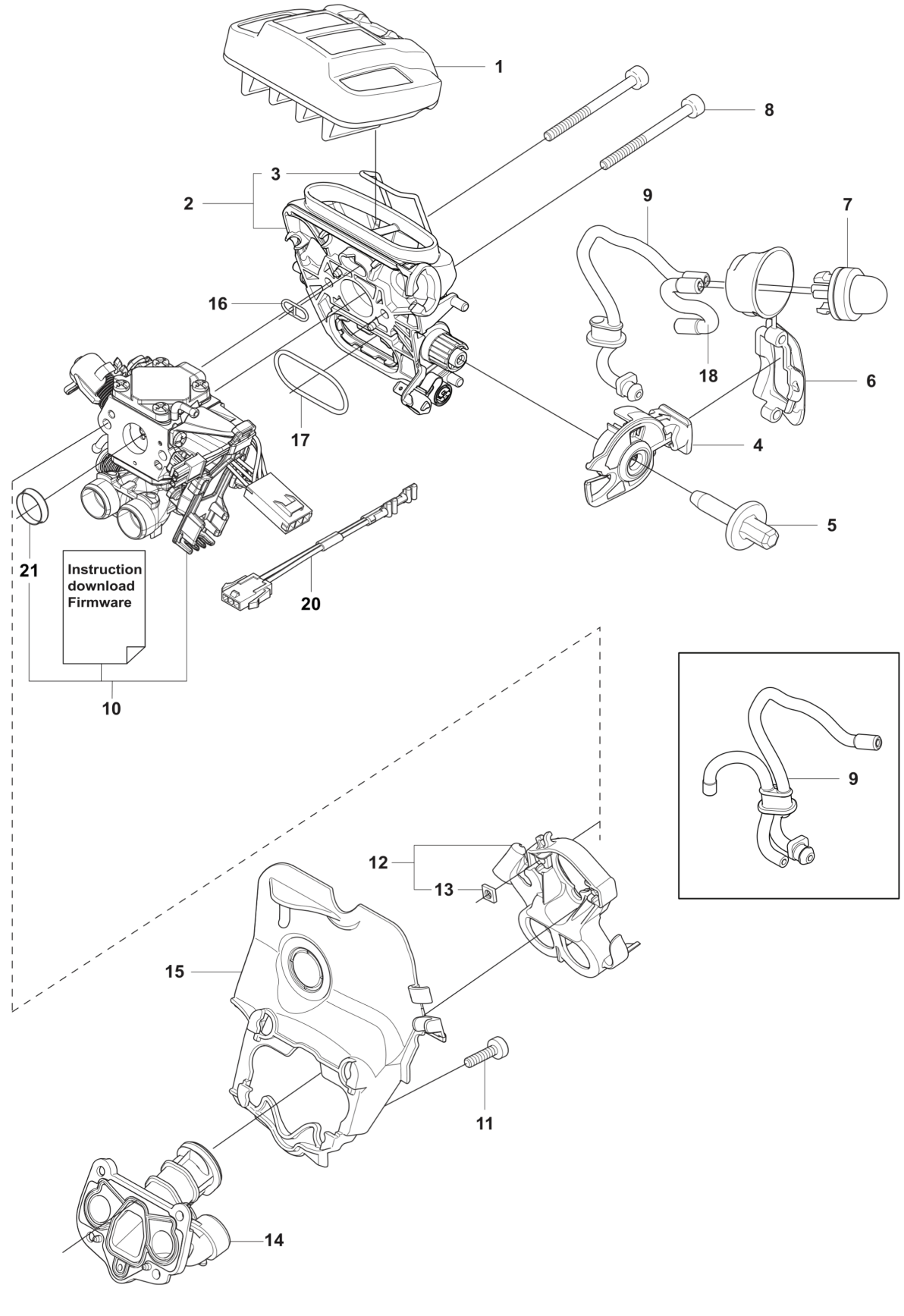
F CS2258
MUFFLER



10
(A) Set of gaskets

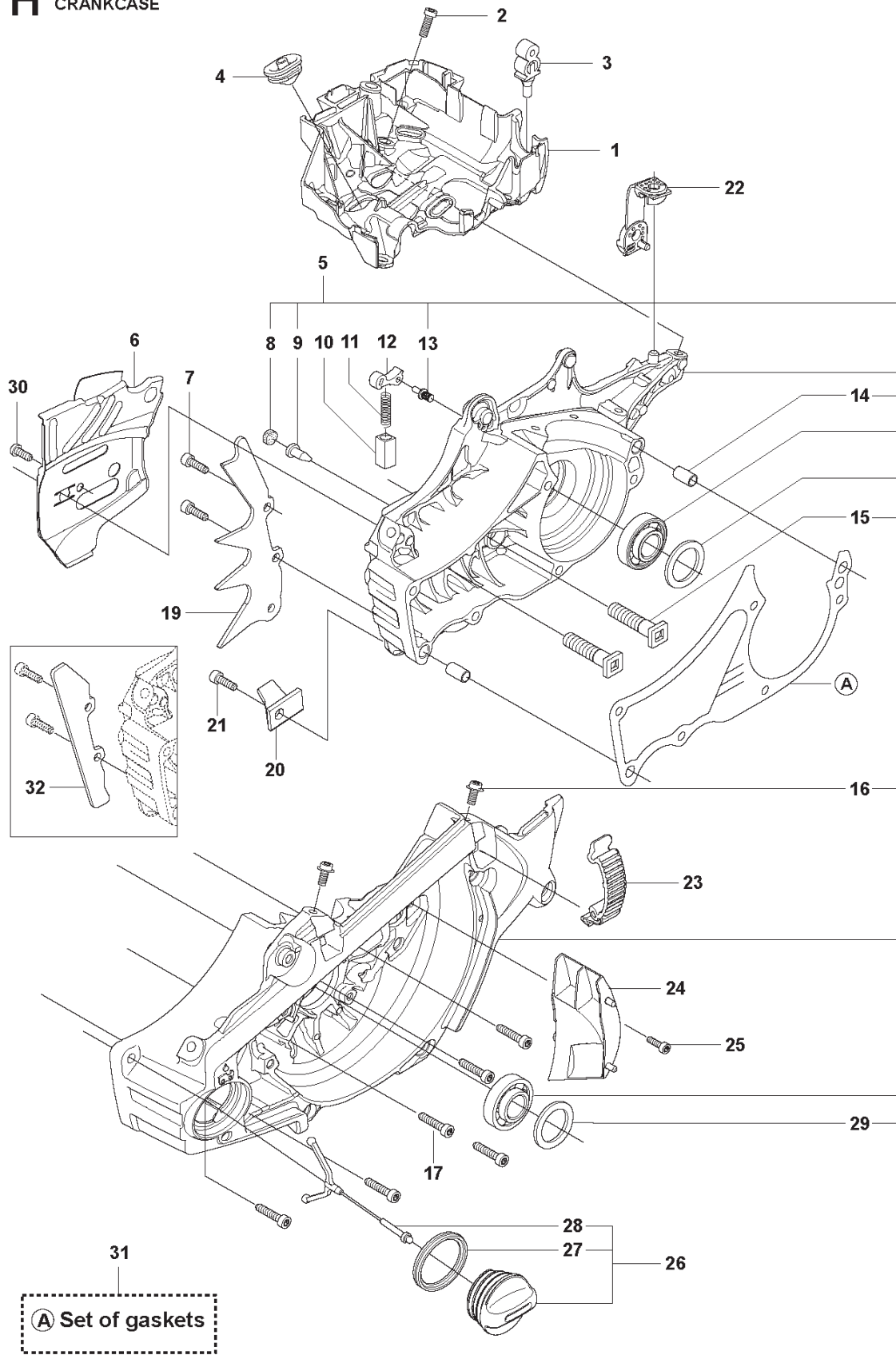
REF.	ART. NR	ARTIKELBESKRIVNING	ANMÄRKNING	KIT
1	581914802	LJUDDÄMPARSATS		1
2	724128759	SKRUV CRPANM		1
3	505171301	GNISTFÅNGARE		1
4	525825106	SKRUV ITXSCM		2
5	577656301	HYLSA	s/n up to - 20132499999	2
6	581918501	PACKNING		1
7	585178701	VÄRMEAVLEDARE		1
8	577902201	BRICKA	s/n up to - 20132499999	2
9	525762501	SKRUV ITXSCM		2
10	575270003	PACKNINGSSATS	A=set of gaskets	1
11	725537655	SKRUV IHSCM	s/n up to - 20132499999	2

G CS2258
CARBURETOR & AIR FILTER



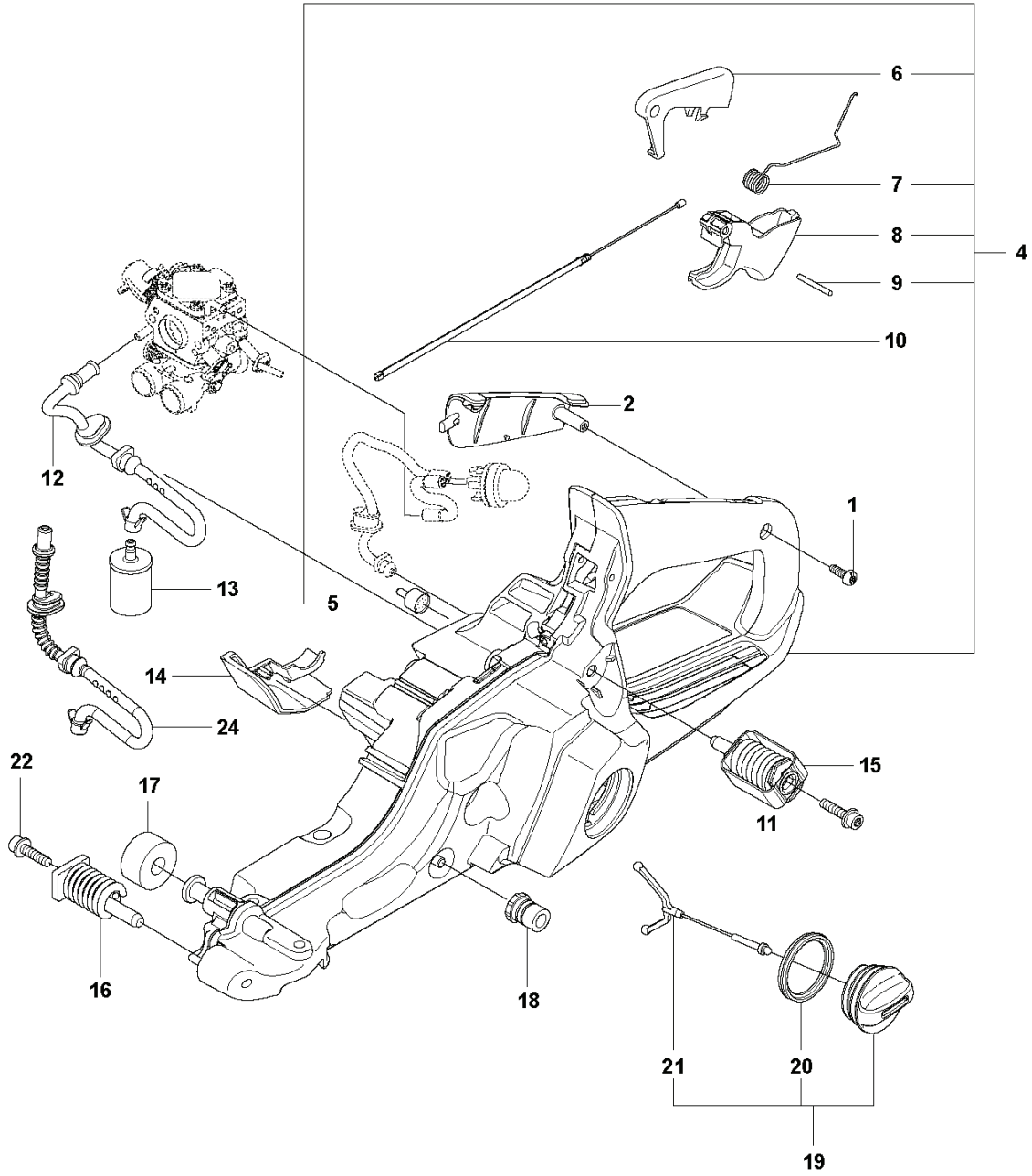
REF.	ART. NR	ARTIKELBESKRIVNING	ANMÄRKNING	KIT
1	505126304	LUFTFILTER KPL	NYLON 80 µm black	1
1	505126305	LUFTFILTER KPL	NYLON 44 µm yellow	1
1	505126306	LUFTFILTER KPL	FELT white	1
1	505126307	LUFTFILTER	NYLON 25 µm orange	1
2	525397905	FILTERHÅLLARE KPL		1
3	505176901	BYGEL		1
4	510017202	CHOKEREGLAG KPL		1
5	505156201	SCREW		1
6	525588101	TÄTNING		1
7	503936601	PURGE		1
8	574353503	SKRUV ITXSCM		2
9	525344303	BRÄNSLESLANG	s/n from 20173800688	1
9	589357101	LUFTNINGSSLANG	s/n up to - 20154500384	1
9	587645404	LUFTNINGSSLANG	s/n from 20154500385	1
10	579194101	FÖRGASARE	s/n up to - 20121400192 (ZAMA EL44)	1
10	501463308	CARBURETTOR KIT		1
11	526818101	SKRUV ITXSCM		4
12	505165202	FLÄNS		1
13	503226503	MUTTER 4-KANT		2
14	583964103	INSUGSRÖR		1
15	520290901	INTERMEDIATE WALL		1
16	525619201	TÄTNING		1
17	525619001	TÄTNING		1
18	523056801	BRÄNSLESLANG		1
20	577536401	KABLAG KPL	s/n from 20121400193 -	1
21	582025101	STÖDHYLSA		1

H CS2258
CRANKCASE



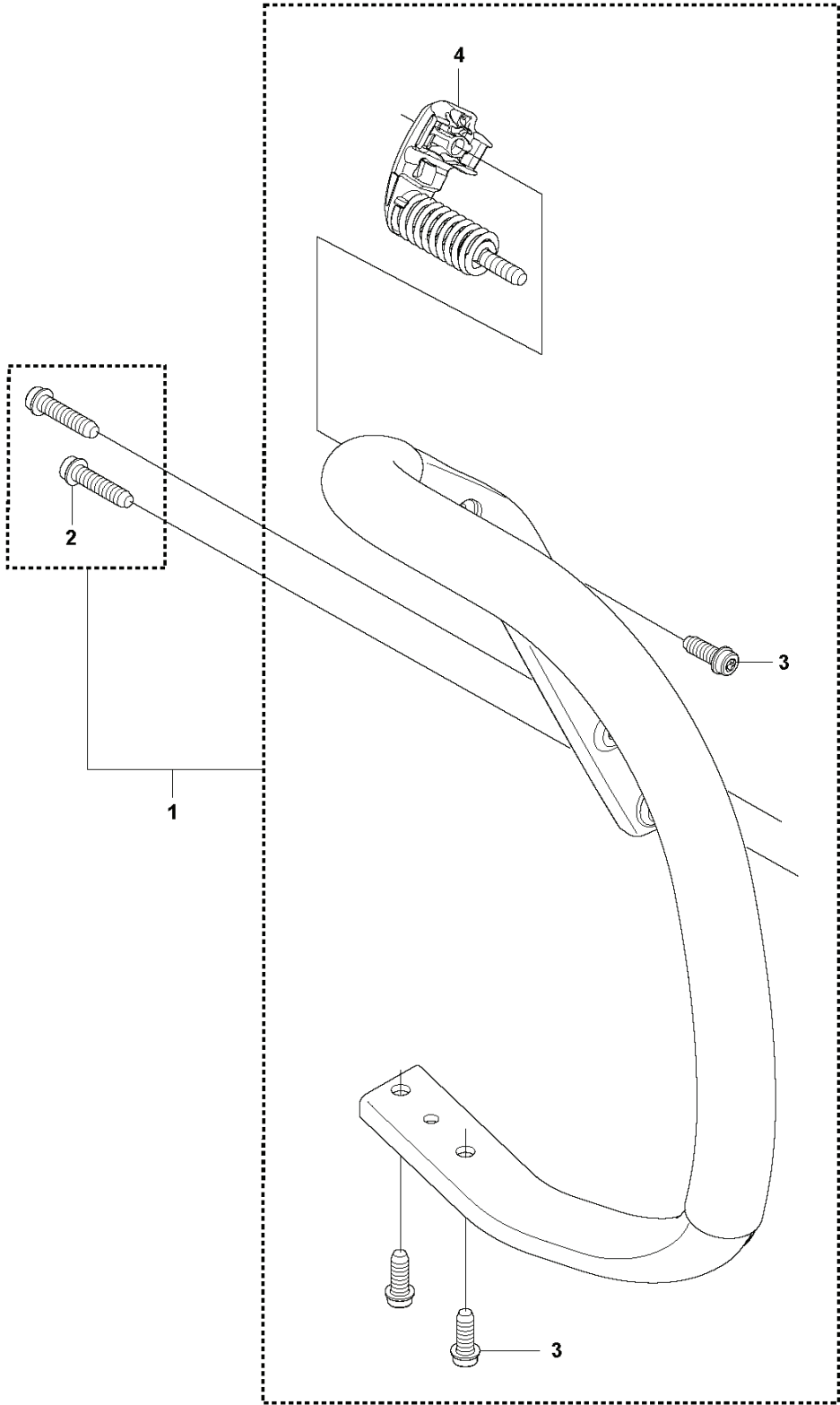
REF.	ART. NR	ARTIKELBESKRIVNING	ANMÄRKNING	KIT
1	588193902	CARBURETTOR AREA BASE		1
2	525755202	SKRUV ITXSCFM		4
3	503869301	STÖD		2
4	581559201	BÄLG		1
5	575380219	VEVHUS KPL		1
6	505201101	KEDJELEDARPLÅT		1
7	725532955	SKRUV IHSCM		2
8	537403501	FILTER		1
9	530026119	VENTIL		1
10	537210701	FJÄDERSTYRNING		1
11	503436501	LÄGESFJÄDER		1
12	505201201	SPÄRR		1
13	503751801	TAPP		1
14	593806001	STYRHYLSA		2
15	505217301	SVÄRDSBULT		2
16	525824401	SKRUV ITXSCM		2
17	575841104	SKRUV ITXSCM		6
19	577935201	BARKSTÖD		1
20	537377902	KEDJEFÅNGARE		1
21	525798103	SCREW ITXSCFT		1
22	505125801	UTSLAGSBEGRÄNSARE		1
23	503894703	SNÄPPE		3
24	520291201	LUFTMUNSTYCKE		1
25	526818101	SKRUV ITXSCM		1
26	544111204	TANKLOCK KPL		1
27	589241101	PACKNING		1
28	503578901	HÅLLARE		1
29	525391201	RADIALTÄTNING		1
30	525887401	SCREW CITXPANT		1
31	575270003	PACKNINGSSATS	A=set of gaskets	1
32	574889801	ENCLOSED KIT		1

J CS2258
FUEL TANK



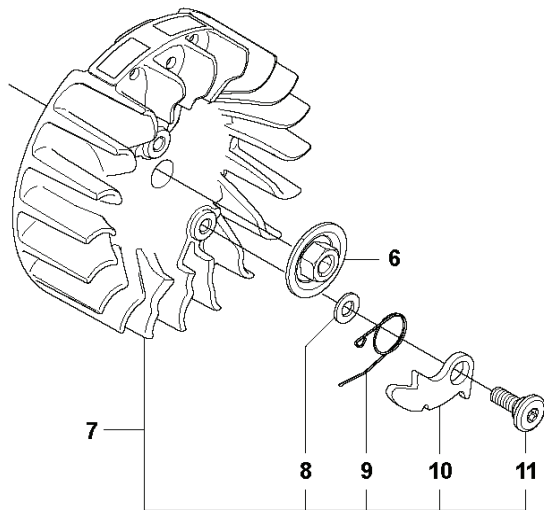
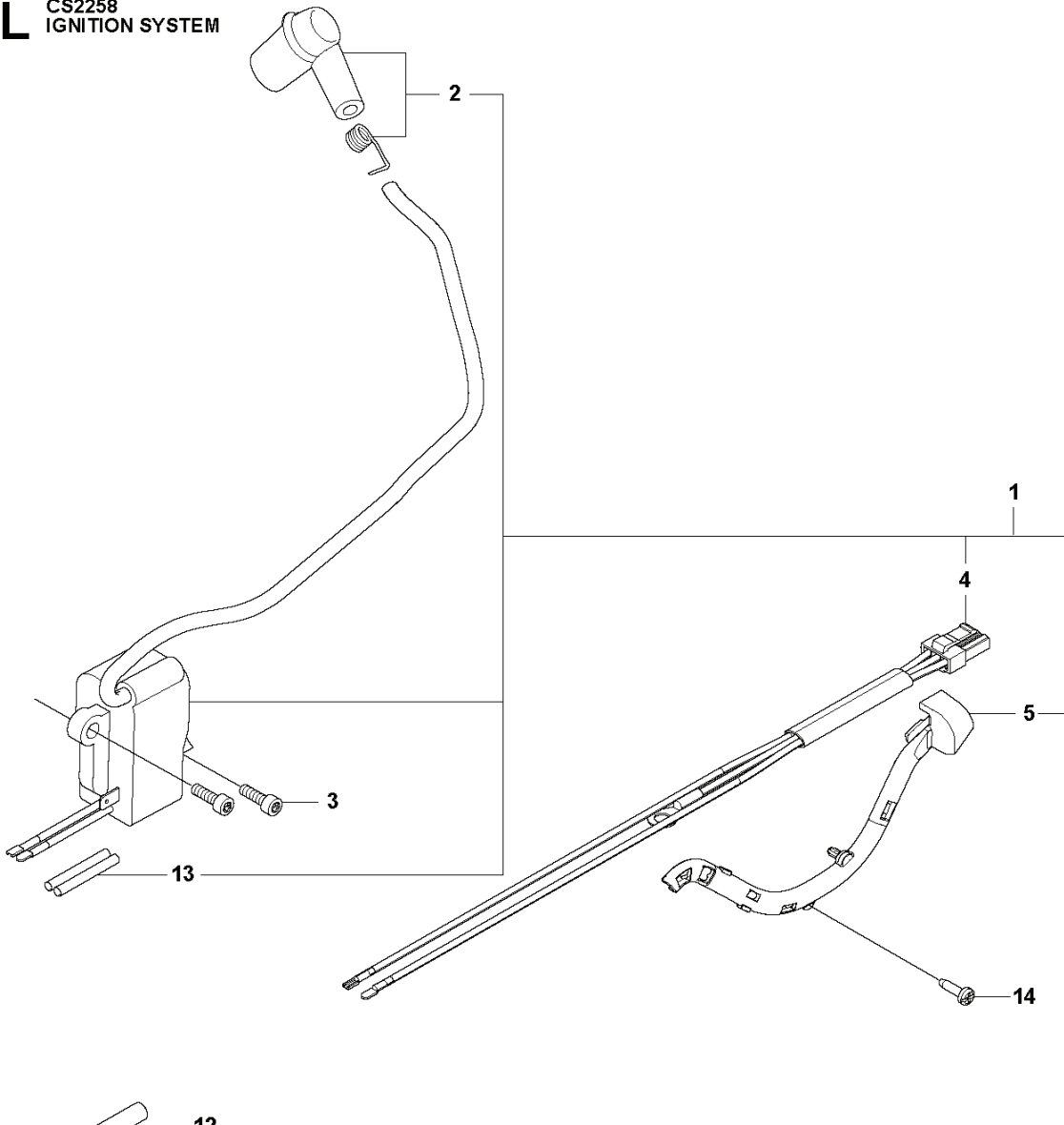
REF.	ART. NR	ARTIKELBESKRIVNING	ANMÄRKNING	KIT
1	525887402	SCREW CITXPANT		1
2	504106302	HANDTAGSINLÄGG		1
4	575382206	BRÄNSLETANK KPL		1
5	501152901	TANKLUFTNING KPL		1
6	544099802	GASSPÄRR		1
7	544099901	FJÄDER		1
8	505157702	SPJÄLL		1
9	720182520	CYLINDRISK PINNE		1
10	521887901	GASVAJER KPL		1
11	525798102	SCREW ITXSCFT		1
12	573993503	BRÄNSLESLANG		1
13	503443201	BRÄNSLEFILTER		1
14	505165902	KÅPA		1
15	586312103	VIBRATIONISOLATOR		1
16	505128702	VIBRATIONISOLATOR		1
17	523085501	UTSLAGSBEGRÄNSARE		1
18	501007601	STÖD		1
19	544111204	TANKLOCK KPL		1
20	589241101	PACKNING		1
21	503578901	HÅLLARE		1
22	525798103	SCREW ITXSCFT		1
24	529578202	BRÄNSLESLANG KPL	With Magnet	1

K CS2258
HANDLES



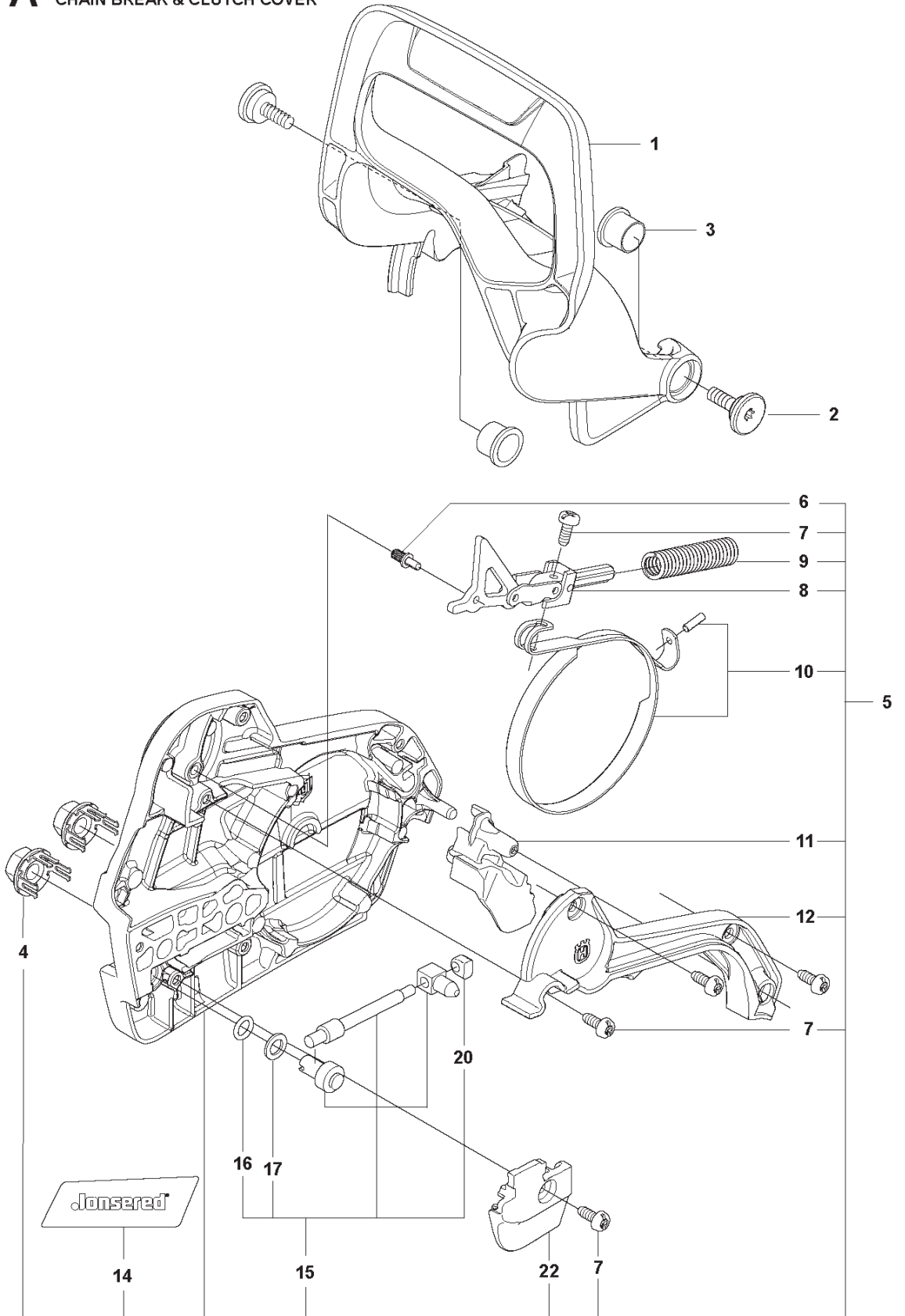
REF.	ART. NR	ARTIKELBESKRIVNING	ANMÄRKNING	KIT
1	579246703	HANDTAG FRÄMRE		1
2	525798103	SCREW ITXSCFT		2
3	525798101	SCREW ITXSCFT		3
4	505129706	VIBRATIONISOLATOR		1

L CS2258
IGNITION SYSTEM



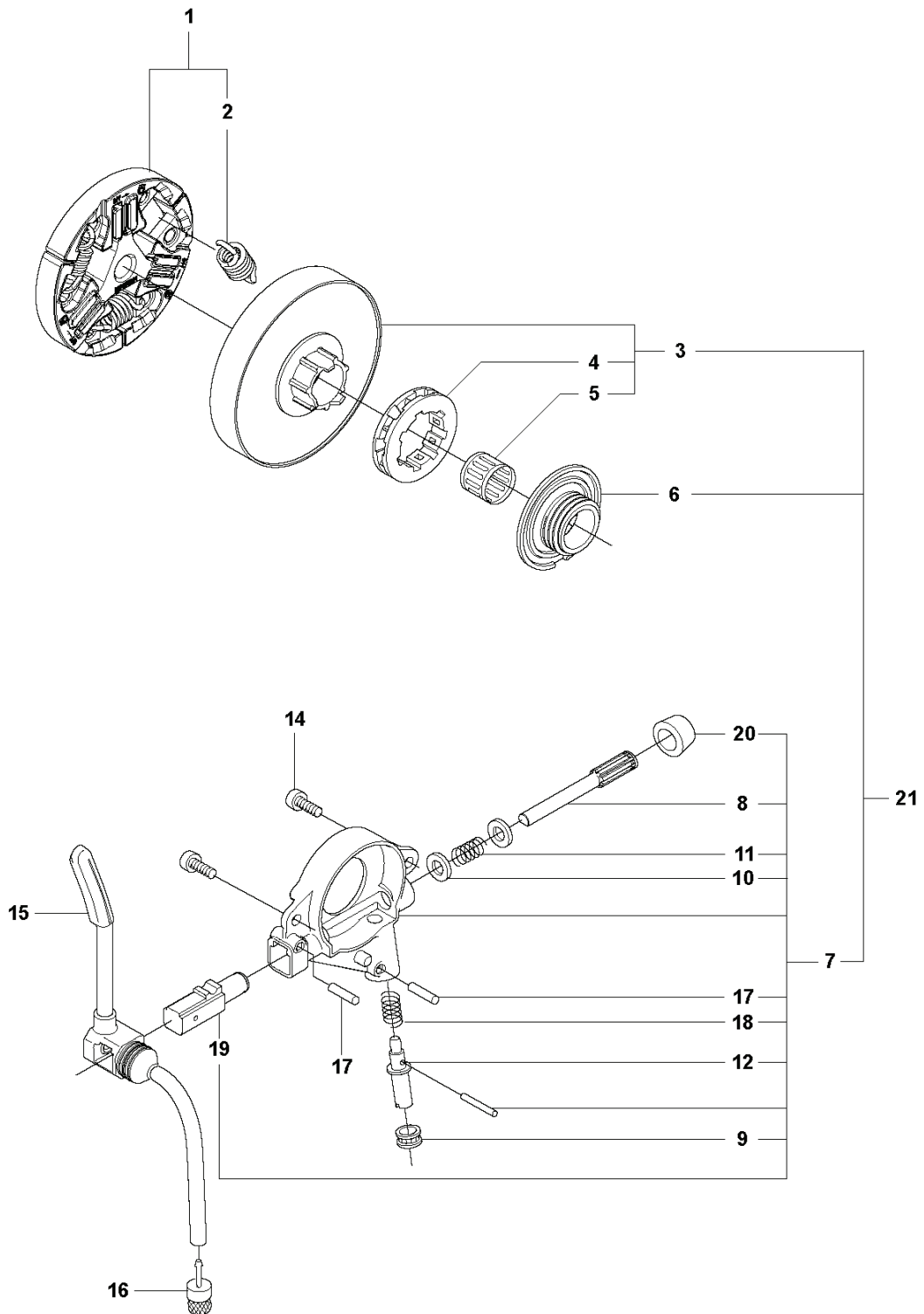
REF.	ART. NR	ARTIKELBESKRIVNING	ANMÄRKNING	KIT
1	522795107	TÄNDMODUL KPL	s/n up to - 20121400192 (14MHz)	1
1	596214001	TÄNDMODUL	s/n from 20121400193 - (8MHz)	1
2	501485404	SPARK PLUG CAP ASSY		1
3	525755203	SKRUV ITXSCFM		2
4	575430601	KABLAGE KPL	s/n up to - 20121400192 (14MHz)	1
4	577967601	KABLAGE KPL	s/n from 20121400193 - (8MHz)	1
5	505178201	KABELHÅLLARE		1
6	585321801	MUTTER		1
7	504872403	SVÅNGHJUL KPL		1
8	503230042	BRICKA		2
9	501673501	FJÄDER		2
10	501673201	MEDBRINGARHAKE		2
11	506006901	SCREW		2
12	504043505	KABELSKYDD		1
13	503238501	SHRINKAGE HOSE		2
14	525887401	SCREW CITXPANT		1

A CS2258
CHAIN BREAK & CLUTCH COVER



REF.	ART. NR	ARTIKELBESKRIVNING	ANMÄRKNING	KIT
1	576871301	KASTSKYDD		1
2	526834501	SCREW		2
3	577780201	BUSHING		2
4	505197301	MUTTER		2
5	577791003	KOPPLINGSKÅPA KPL		1
6	503751801	TAPP		1
7	526221801	SCREW CITXPANT		5
8	505199301	KNÄLED KPL		1
9	503908301	BROMSFJÄDER		1
10	505199502	BROMSBAND KPL		1
11	505201601	SKYDD		1
12	505199704	KÅPA		1
14	578037501	DEKAL		1
15	575260403	KEDJESPÄNNARSATS		1
16	740480702	O-RING		1
17	503230063	BRICKA		1
20	537017401	LAGERHYLSA		1
22	505199802	KEDJESTYRARE		1

B CS2258
CLUTCH & OIL PUMP



REF.	ART. NR	ARTIKELBESKRIVNING	ANMÄRKNING	KIT
1	589809002	KOPPLING KPL		1
2	580653502	KOPPLINGSFJÄDER	s/n from 20132500001 - up to s/n 20164100192	3
2	502164701	KOPPLINGSFJÄDER	s/n from 20164100193 -	3
3	575261007	KOPPLINGSTRUMMA KPL	s/n from 20202200049 - ".325" x7"	1
3	575261006	KOPPLINGSTRUMMA	- up to s/n 20202200048 "3/8" x7"	1
3	575261005	KOPPLINGSTRUMMA KPL	- up to s/n 20202200048 ".325" x7"	1
3	575261010	KOPPLINGSTRUMMA KPL	s/n from 20202200049 - "3/8" x7"	1
4	501457402	RIM	.325"x7	1
4	501598002	RIM	3/8"x7	1
5	503253401	NÄLLAGER		1
6	505200801	SNÄCKHJUL	- up to s/n 20202200048	1
6	586201701	SNÄCKHJUL	s/n from 20202200049 - ".325"	1
6	587633001	SNÄCKHJUL	s/n from 20202200049 - "3/8"	1
7	505199908	OLJEPUMP KPL		1
8	505200202	PUMPKOLV		1
9	505200301	HÖLJE		1
10	503230060	BRICKA		2
11	503891601	FJÄDER		1
12	505201401	JUSTERSKRUV		1
13	721116430	RÄFFELPINNE		1
14	526818102	SKRUV ITXSCM		2
15	505200401	OLJESLANG		1
16	504710003	OLJELÖD		1
17	720123300	CYLINDRISK PINNE		2
18	503891501	FJÄDER		1
19	505200101	PUMPCYLINDER		1
20	503624902	FÖRSLUTNINGSPLUGG		1
21	598937701	KOPPLINGSTRUMMA KPL	s/n from 20202200049 - ".325"	1
21	598937707	KOPPLINGSTRUMMA KPL		1