

# **RESERVDELSKATALOG**

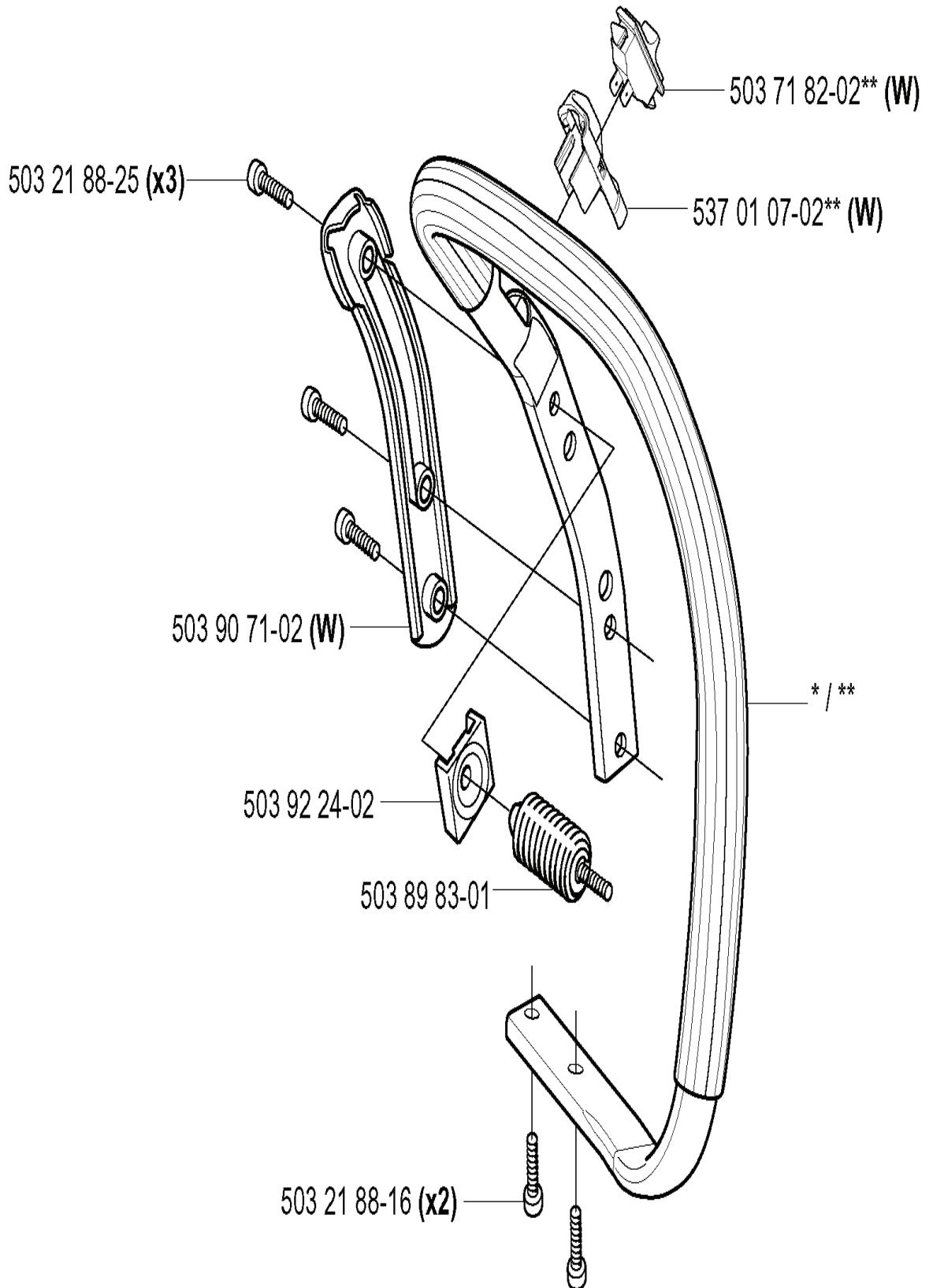
**: JONSERED**

Reservdelslista

---

# RESERVDELSLISTA

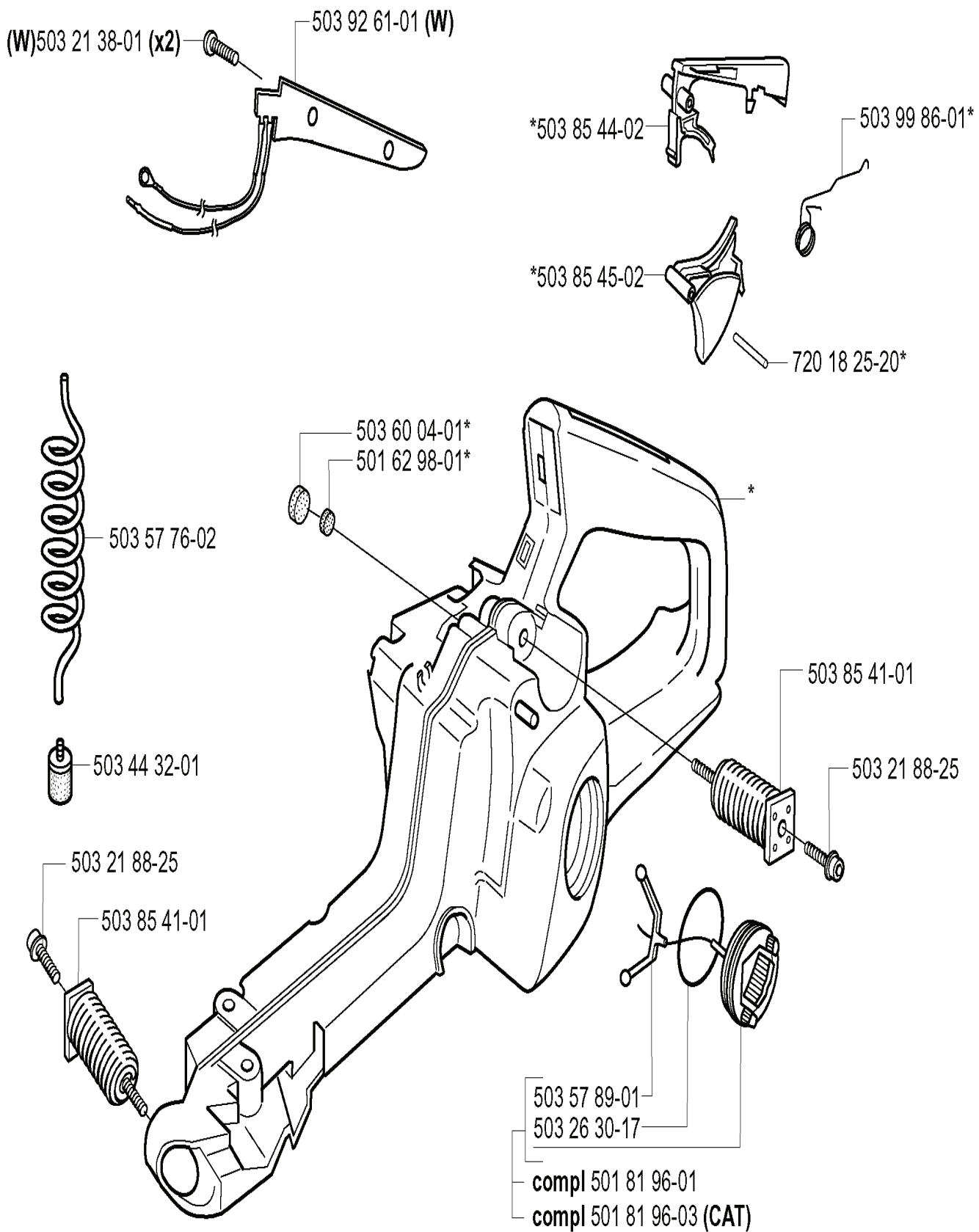
**K** \*compl 503 98 98-01  
\*\*compl 503 98 98-03 (W)



---

REF.	ART. NR	ARTIKELBESKRIVNING	ANMÄRKNING	KIT
503 98 98-01	503989801	HANDTAG		1
503 98 98-03	503989803	HANDTAG	W	1
503 21 88-25	503218825	SKRUV IHSCFT		3
503 90 71-02	503907102	KÅPA	W	1
503 92 24-02	503922402	DISTANSBRICKA		1
503 89 83-01	503898301	VIBRATIONISOLATOR		1
503 21 88-16	503218816	SKRUV IHSCFT		2
537 01 07-02	537010702	RAM	W	1
503 71 82-02	503718202	BRYTARE	W	1

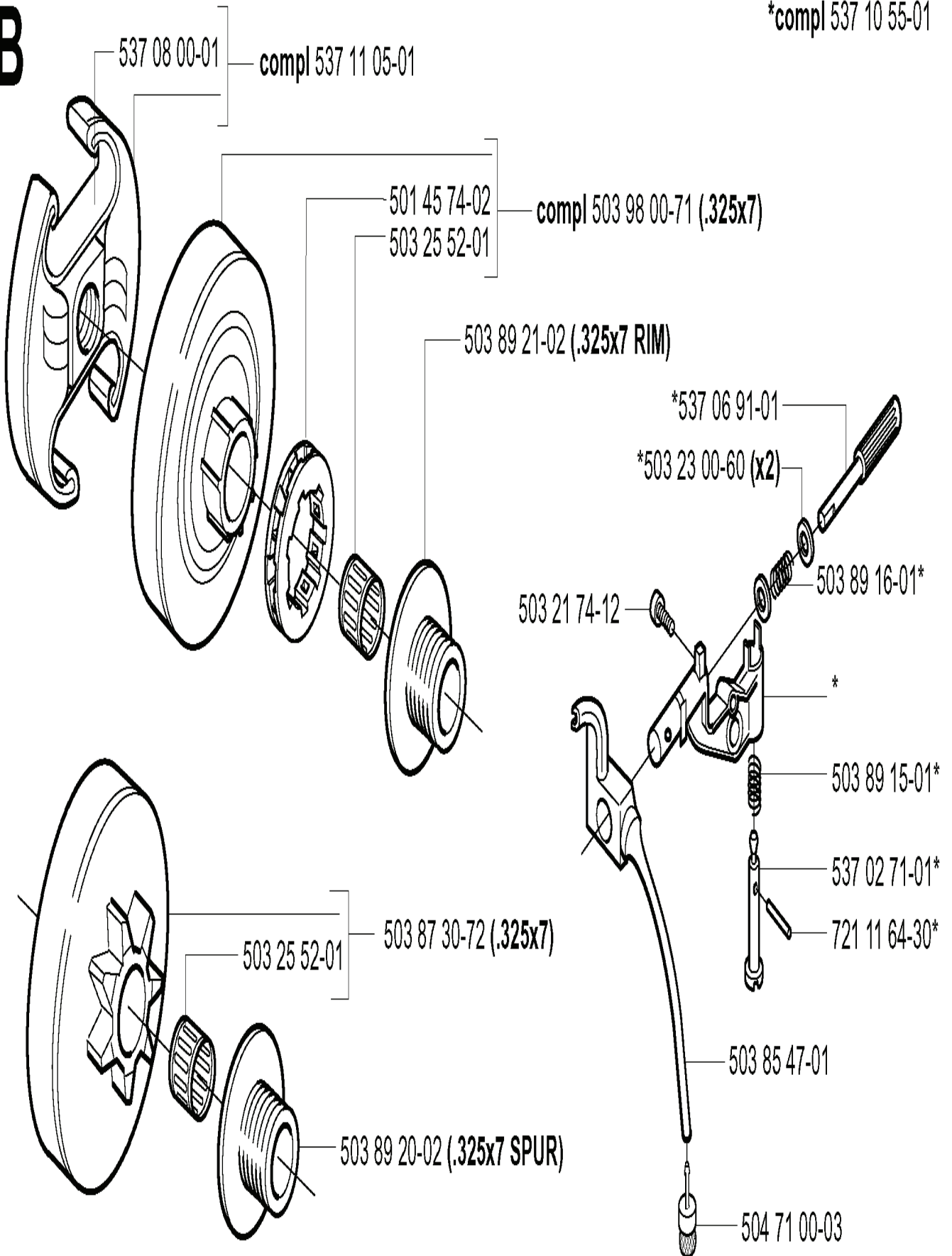
# J \*compl 503 86 37-72



REF.	ART. NR	ARTIKELBESKRIVNING	ANMÄRKNING	KIT
503 86 37-72	503863772	BRÄNSLETANK		1
503 21 38-01	503213801	SCREW CRCSRT	W	2
503 57 76-02	503577602	BRÄNSLESLANG		1
503 44 32-01	503443201	BRÄNSLEFILTER		1
503 21 88-25	503218825	SKRUV IHSCFT		1
503 85 41-01	503854101	VIBRATIONISOLATOR		1
501 62 98-01	501629801	VENTILPLUGG		1
503 60 04-01	503600401	FILTERPLUGG		1
503 92 61-01	503926101	VÄRMEPLATTA	W	1
503 85 44-02	503854402	GASSPÄRR		1
503 85 45-02	503854502	THROTTLE TRIGGER		1
503 57 89-01	503578901	HÅLLARE		1
503 26 30-17	503263017	O-RING		1
501 81 96-01	501819601	TANKLOCK KPL		1
501 81 96-03	501819603	TANKLOCK KPL	CAT	1
720 18 25-20	720182520	CYLINDRISK PINNE		1
503 99 86-01	503998601	RETURFJÄDER		1

\*compl 537 10 55-01

**B**



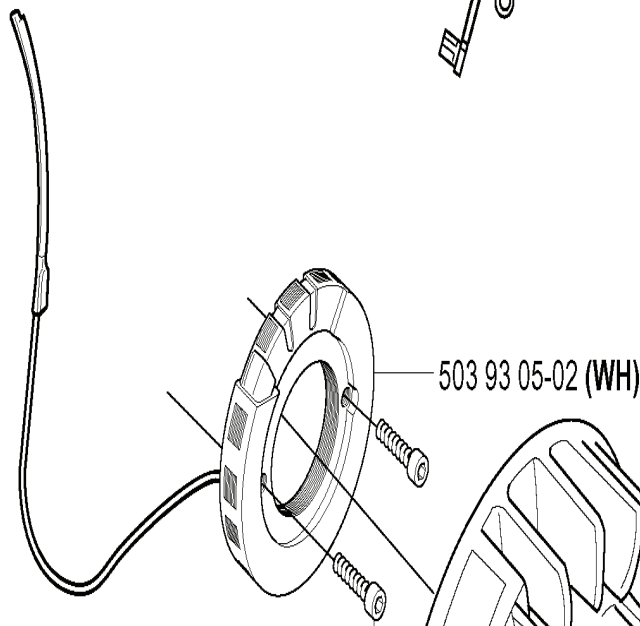
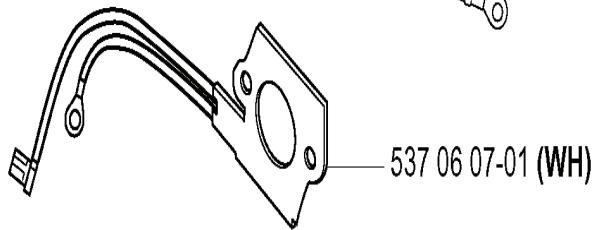
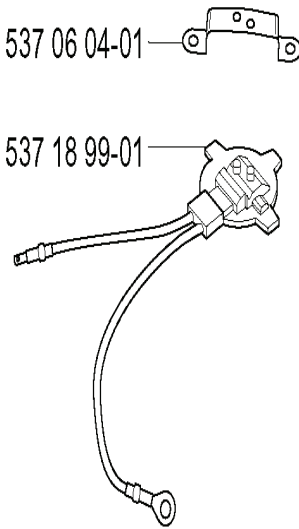
REF.	ART. NR	ARTIKELBESKRIVNING	ANMÄRKNING	KIT
537 08 00-01	537080001	KOPPLINGSFJÄDER		1
503 25 52-01	503255201	NÅLLAGER		1
503 89 20-02	503892002	PUMPDREV	.325X7 SPUR	1
503 87 30-72	503873072	KOPPLINGSTRUMMA KPL	.325X7	1
503 21 74-12	503217412	SKRUV IHSCT		1
503 89 21-02	503892102	PUMPDREV	.325X7 RIM	1
501 45 74-02	501457402	RIM		1
537 11 05-01	537110501	KOPPLING KPL		1
503 98 00-71	503980071	KOPPLINGSTRUMMA	.325X7	1
537 06 91-01	537069101	PUMPKOLV		1
503 23 00-60	503230060	BRICKA		2
504 71 00-03	504710003	OLJELOD		1
503 85 47-01	503854701	OLJESLANG		1
721 11 64-30	721116430	RÄFFELPINNE		1
537 02 71-01	537027101	JUSTERSKRUV		1
503 89 15-01	503891501	FJÄDER		1
503 89 16-01	503891601	FJÄDER		1
537 10 55-01	537105501	OLJEPUMP		1



H = Heated carburettor  
W = Heated handles

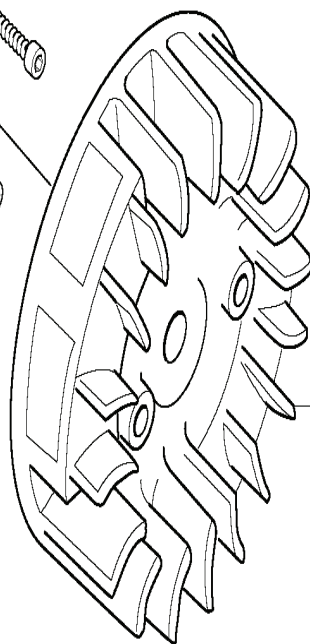
(WH) 537 06 04-01

(WH) 537 18 99-01



503 20 25-16 (x2)

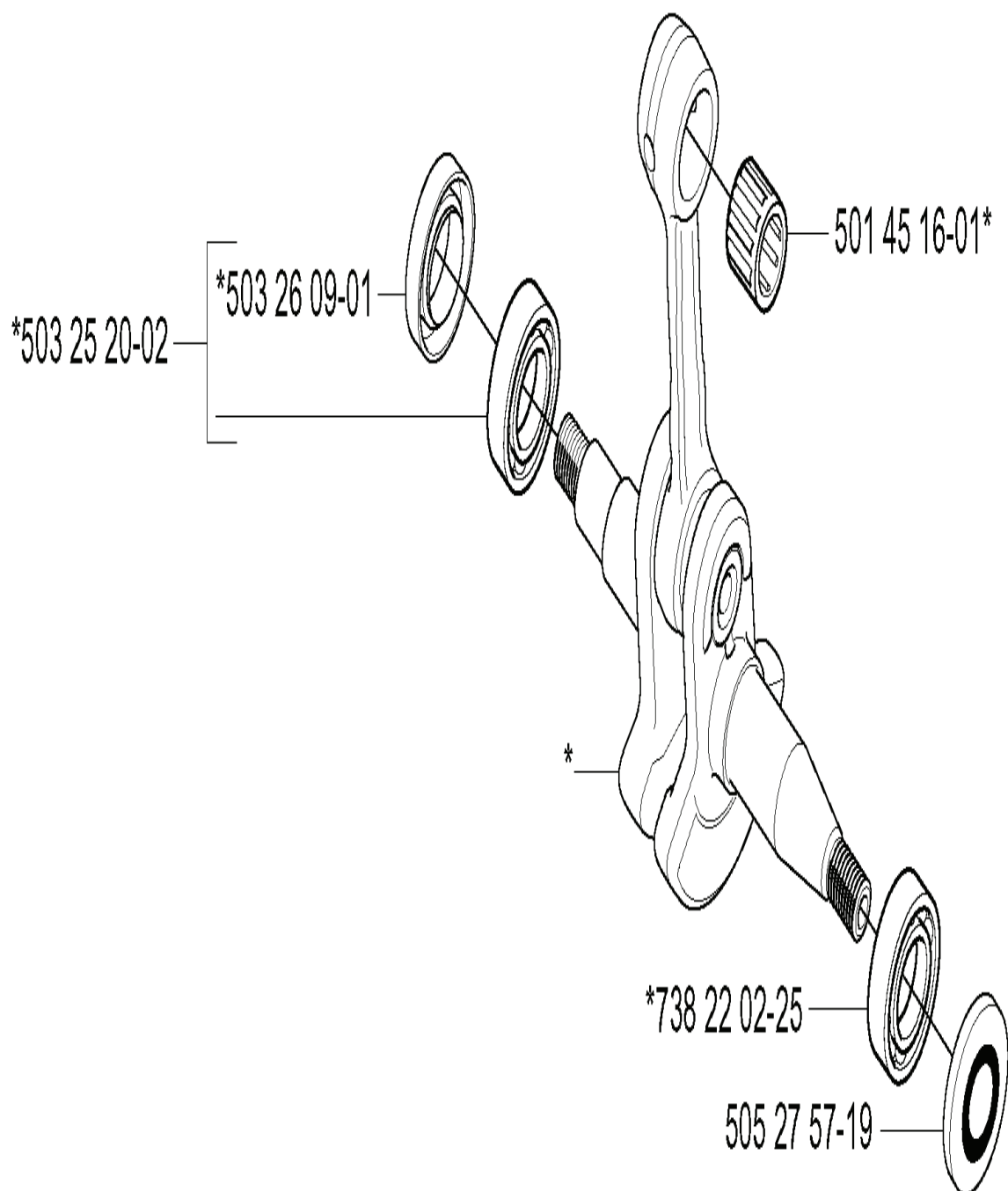
503 82 43-03 (WH) CS2147, CS2152



---

REF.	ART. NR	ARTIKELBESKRIVNING	ANMÄRKNING	KIT
503 93 05-02	503930502	GENERATORSTATOR	WH	1
503 20 25-16	503202516	SKRUV IHSCM		2
503 82 43-03	503824303	SVÄNGHJUL	(WH) CS2147, CS2152	1
537 06 07-01	537060701	FOLIEELEMENT	WH	1
537 18 99-01	537189901	TERMOSTAT KPL	WH	1
537 06 04-01	537060401	HÅLLARE	WH	1

**G** \*compl 503 85 76-71



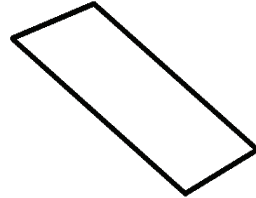
---

REF.	ART. NR	ARTIKELBESKRIVNING	ANMÄRKNING	KIT
503 85 76-71	503857671	VEVAXEL		1
503 25 20-02	503252002	KULLAGER		1
503 26 09-01	503260901	TÄTNING		1
505 27 57-19	505275719	SEALING RING		1
738 22 02-25	738220225	KULLAGER		1
501 45 16-01	501451601	NÅLLAGER		1

**A**



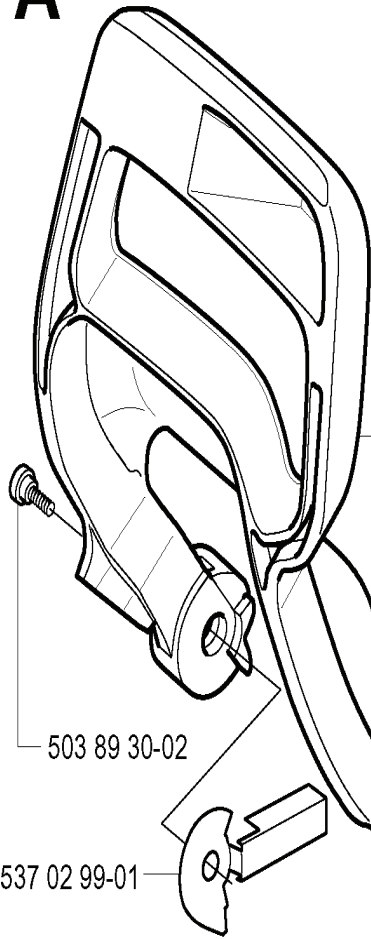
503 98 74-01\*\*



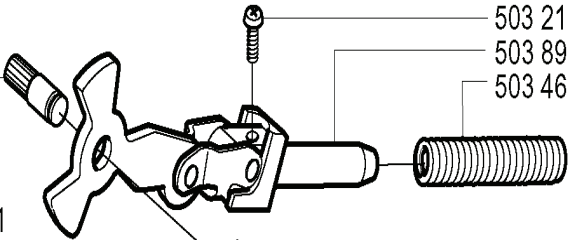
537 15 27-01\*\*

\*compl 537 10 79-01

\*\*compl 537 01 21-03



\*503 89 29-01



503 21 70-10\*

503 89 08-02\*

503 46 59-01\*

503 92 95-01

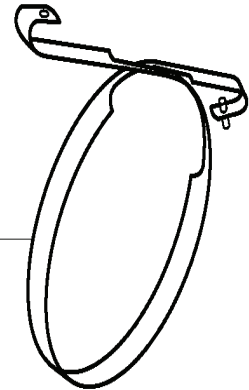
\*735 31 08-20

503 89 30-02

537 02 99-01

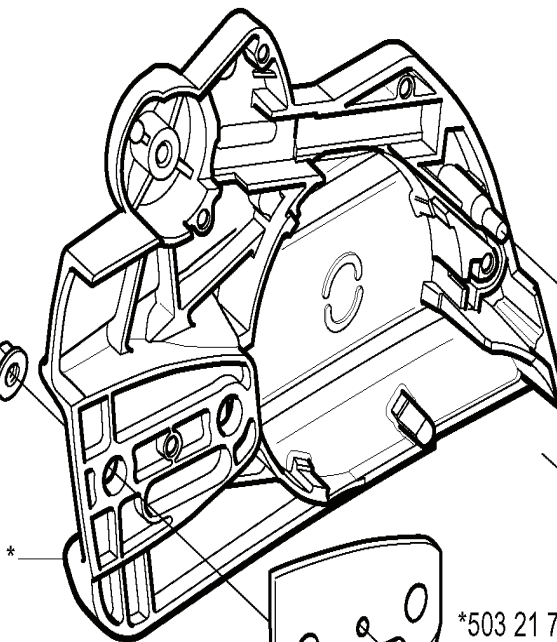
503 89 30-02

\*537 04 30-01



503 22 00-01 (x2)

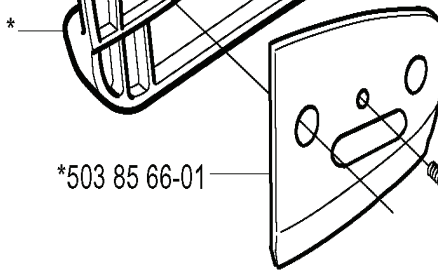
\*537 00 63-02



503 85 52-01\*

537 10 80-01\*

\*537 08 90-01



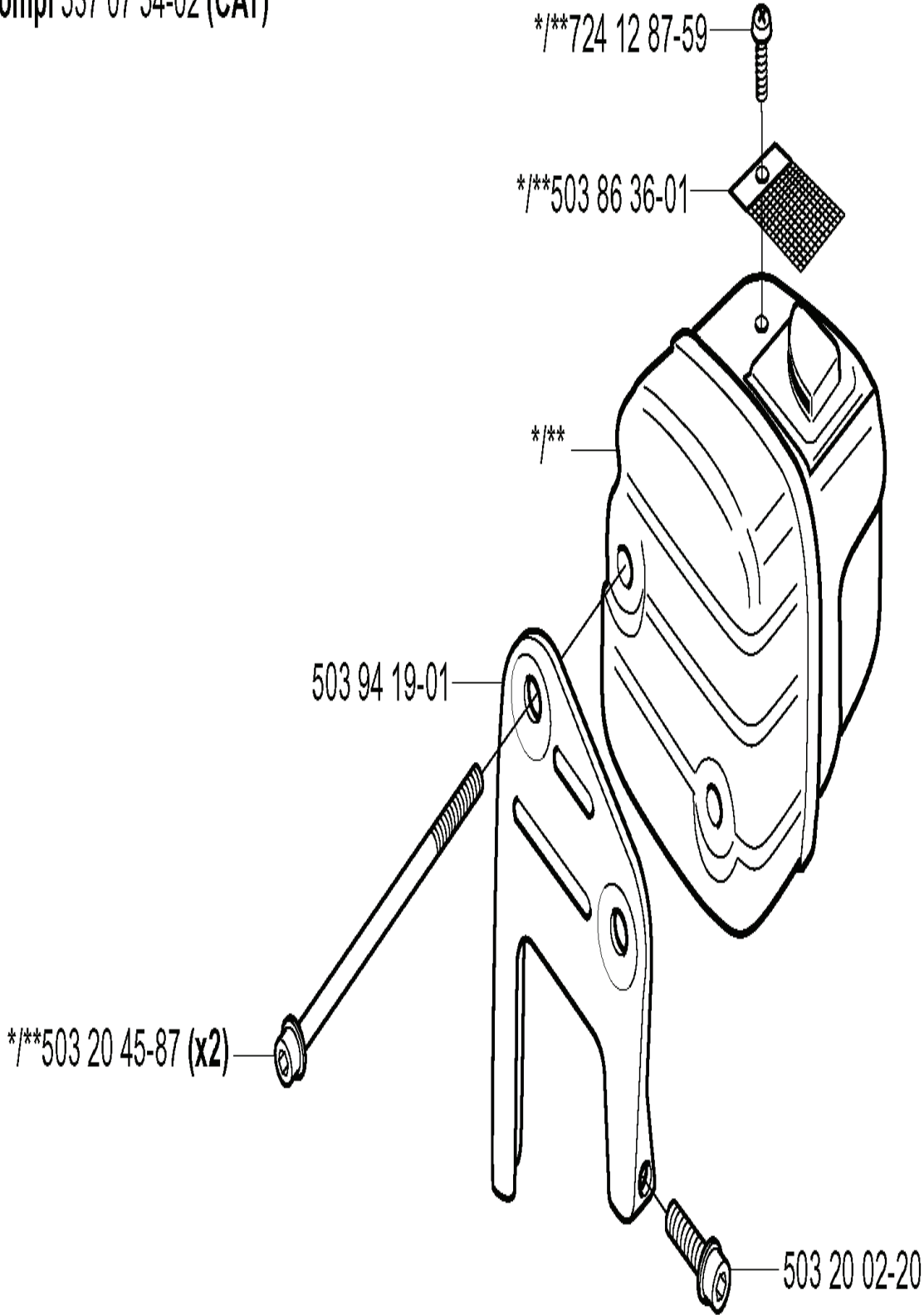
\*503 85 66-01

\*503 21 70-10 (x4)

503 21 70-10\*

REF.	ART. NR	ARTIKELBESKRIVNING	ANMÄRKNING	KIT
537 02 99-01	537029901	SLITSKYDD		1
503 22 00-01	503220001	MUTTER (HEXAGON)		2
537 00 63-02	537006302	DEKAL		1
503 85 66-01	503856601	TÄCKPLATTA		1
503 89 30-02	503893002	SCREW		1
735 31 08-20	735310820	SPÄRRYTTARE		1
503 92 95-01	503929501	SLITBRICKA		1
503 89 29-01	503892901	TAPP		1
537 01 21-03	537012103	KASTSKYDD		1
537 15 27-01	537152701	VÄRMESKYDD		1
503 98 74-01	503987401	DEKAL		1
537 04 30-01	537043001	BROMSBAND KPL		1
503 21 70-10	503217010	SCREW CCRPANT		1
537 08 90-01	537089001	SLITSKYDD		1
537 10 80-01	537108001	NAVKAPSEL		1
503 85 52-01	503855201	STYRHYLSA		1
503 46 59-01	503465901	BROMSFJÄDER		1
503 89 08-02	503890802	KNÄLED KPL		1
537 10 79-01	537107901	KEDJEBROMS KPL		1

**D** \*compl 503 86 28-03 (DF)  
\*\*compl 537 07 54-02 (CAT)



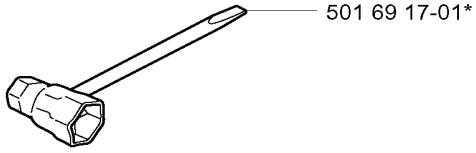
---

REF.	ART. NR	ARTIKELBESKRIVNING	ANMÄRKNING	KIT
503 86 28-03	503862803	LJUDDÄMPARE KPL	DF	1
537 07 54-02	537075402	MUFFLER CAT	CAT	1
503 94 19-01	503941901	STÖDBEN		1
503 20 45-87	503204587	SKRUV IHSCFM		2
503 86 36-01	503863601	GNISTFÅNGARNÄT		1
724 12 87-59	724128759	SKRUV CRPANM		1
503 20 02-20	503200220	SKRUV IHSCFM		1

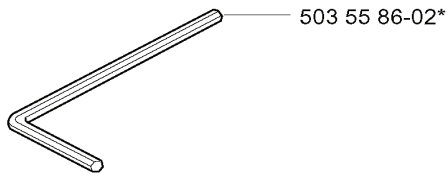


**P**

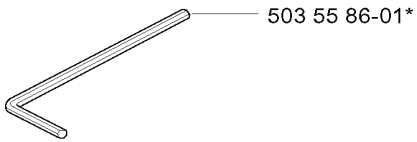
Tillbehör  
Accessories  
Zubehöre  
Accessoires  
Accesorios  
\*compl 503 55 85-01



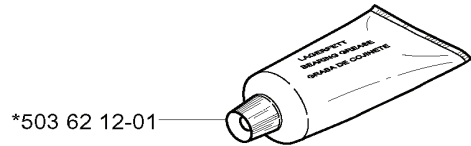
501 69 17-01\*



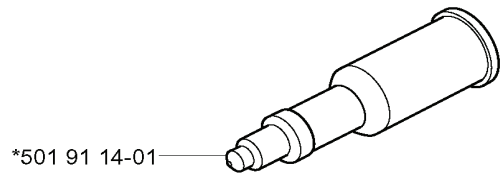
503 55 86-02\*



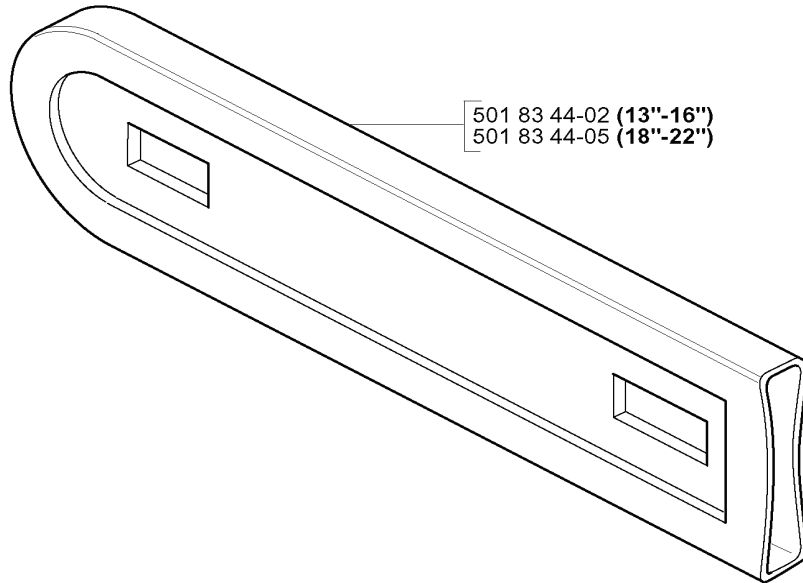
503 55 86-01\*



\*503 62 12-01



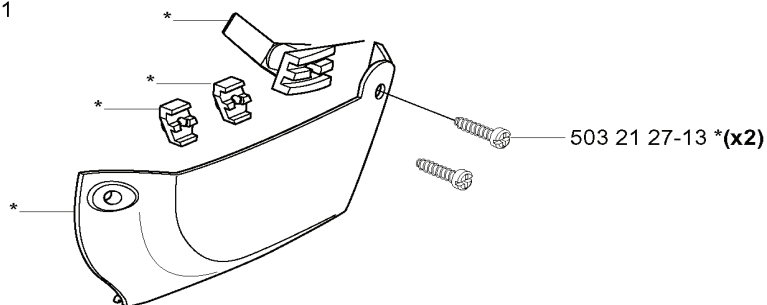
\*501 91 14-01



501 83 44-02 (13"-16")  
501 83 44-05 (18"-22")

**P**

WINTER KIT  
\*compl 537 16 25-01

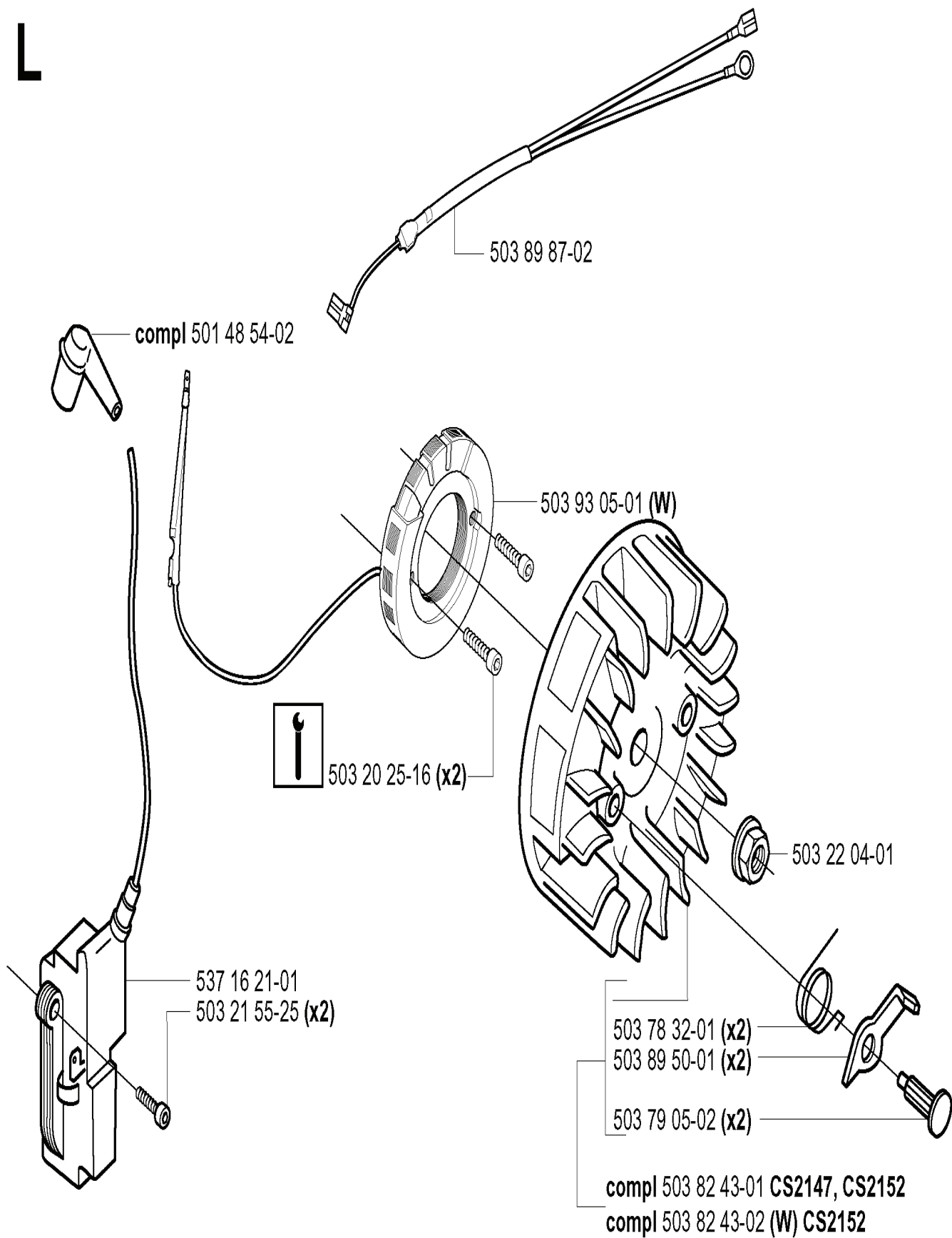


503 21 27-13 \*(x2)

---

REF.	ART. NR	ARTIKELBESKRIVNING	ANMÄRKNING	KIT
5035585-01	503558501	VERKTYG		1
5016917-01	501691701	KOMBINYCKEL		1
5035586-02	503558602	NYCKEL		1
5035586-01	503558601	NYCKEL		1
5371625-01	537162501	VINTERSKYDD	WINTER KIT	1
5032127-13	503212713	SCREW CCRPANT		2
5018344-05	501834405	BAR COVER	18	1
5018344-02	501834402	BAR COVER	13	1
5019114-01	501911401	FETT TRYCKSPRUTA		1
5036212-01	503621201	FETT		1

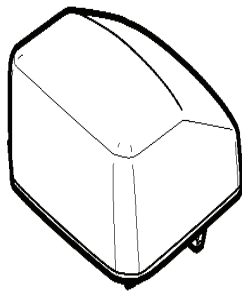
L



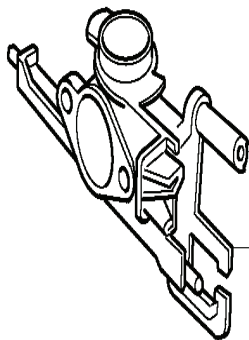
REF.	ART. NR	ARTIKELBESKRIVNING	ANMÄRKNING	KIT
501 48 54-02	501485402	TÄNDSTIFTSSKYDD		1
503 20 25-16	503202516	SKRUV IHSCM		2
537 16 21-01	537162101	TÄNDSYSTEM		1
503 21 55-25	503215525	SKRUV IHSCM		2
503 82 43-02	503824302	SVÄNGHJUL	(W) CS2152	1
503 82 43-01	503824301	SVÄNGHJUL	CS2147, CS2152	1
503 79 05-02	503790502	NIT		2
503 89 50-01	503895001	STARHAKE		2
503 78 32-01	503783201	FJÄDER		2
503 22 04-01	503220401	MUTTER		1
503 93 05-01	503930501	GENERATORSTATOR	W	1
503 89 87-02	503898702	KABLAGE KPL		1



Up to 033600001 (CS2147)  
Up to 034200001 (CS2152)



537 02 40-01 NYLON 80 $\mu$  Black  
537 02 40-02 NYLON 44 $\mu$  Yellow  
537 02 40-03 FELT White



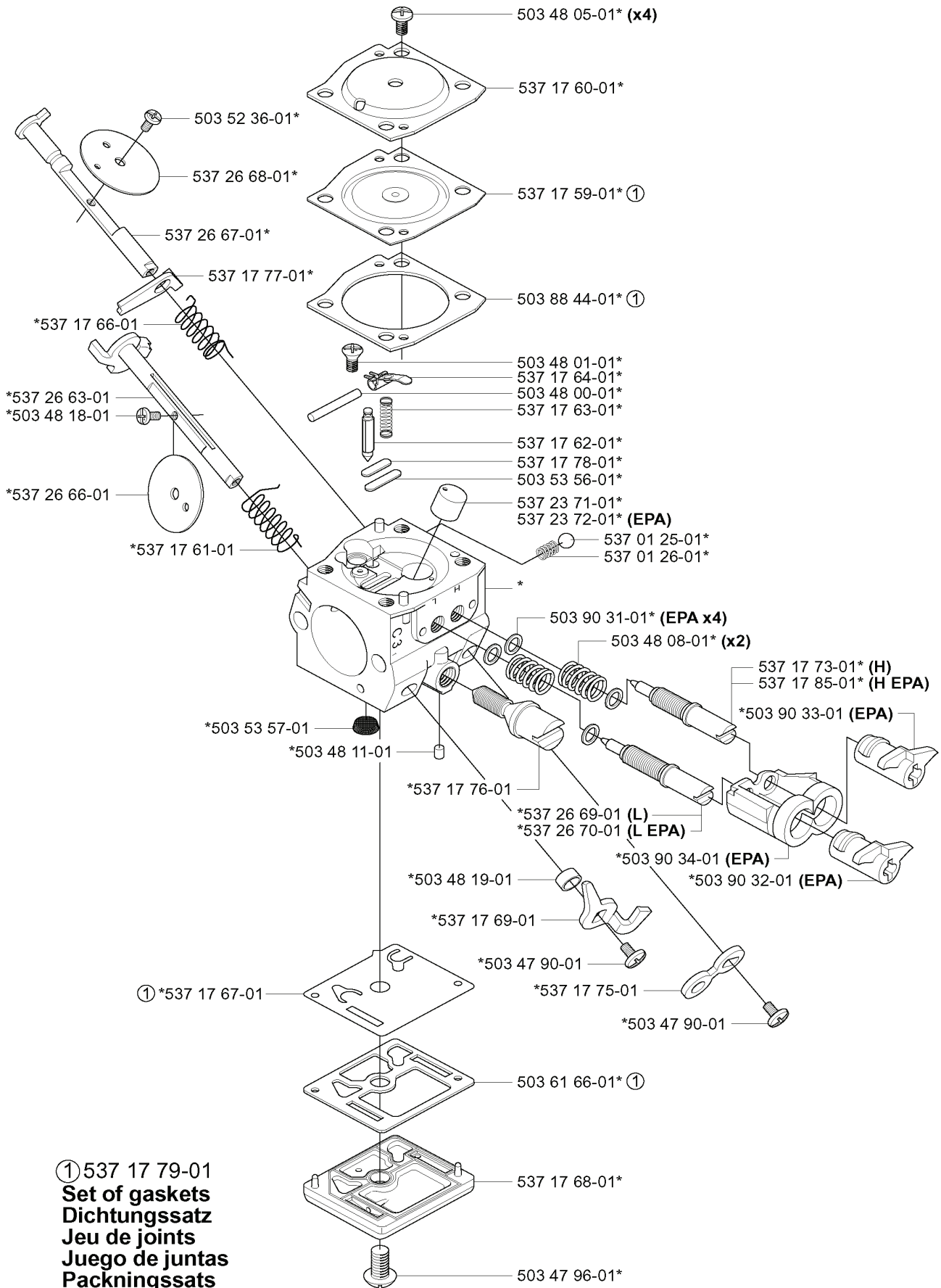
503 86 94-01

---

REF.	ART. NR	ARTIKELBESKRIVNING	ANMÄRKNING	KIT
537 02 40-01	537024001	LUFTFILTER	NYLON 80 BLACK	1
537 02 40-02	537024002	LUFTFILTER	NYLON 44 YELLOW	1
537 02 40-03	537024003	LUFTFILTER	FELT WHITE	1
503 86 94-01	503869401	INSUGSKRÖK		1

**N** \*compl 503 28 32-07 ZAMA C3-EL17  
 \*compl 503 28 32-08 ZAMA C3-EL18 EPA

# ZAMA C3-EL17 ZAMA C3-EL18



① 537 17 79-01  
**Set of gaskets**  
**Dichtungssatz**  
**Jeu de joints**  
**Juego de juntas**  
**Packningssats**

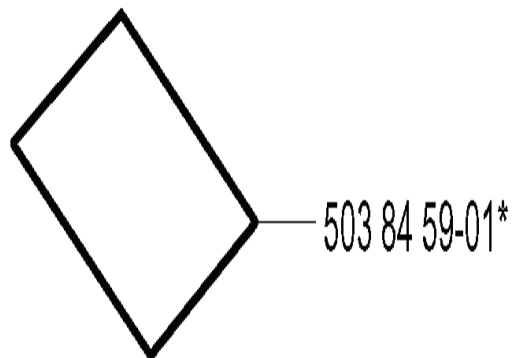
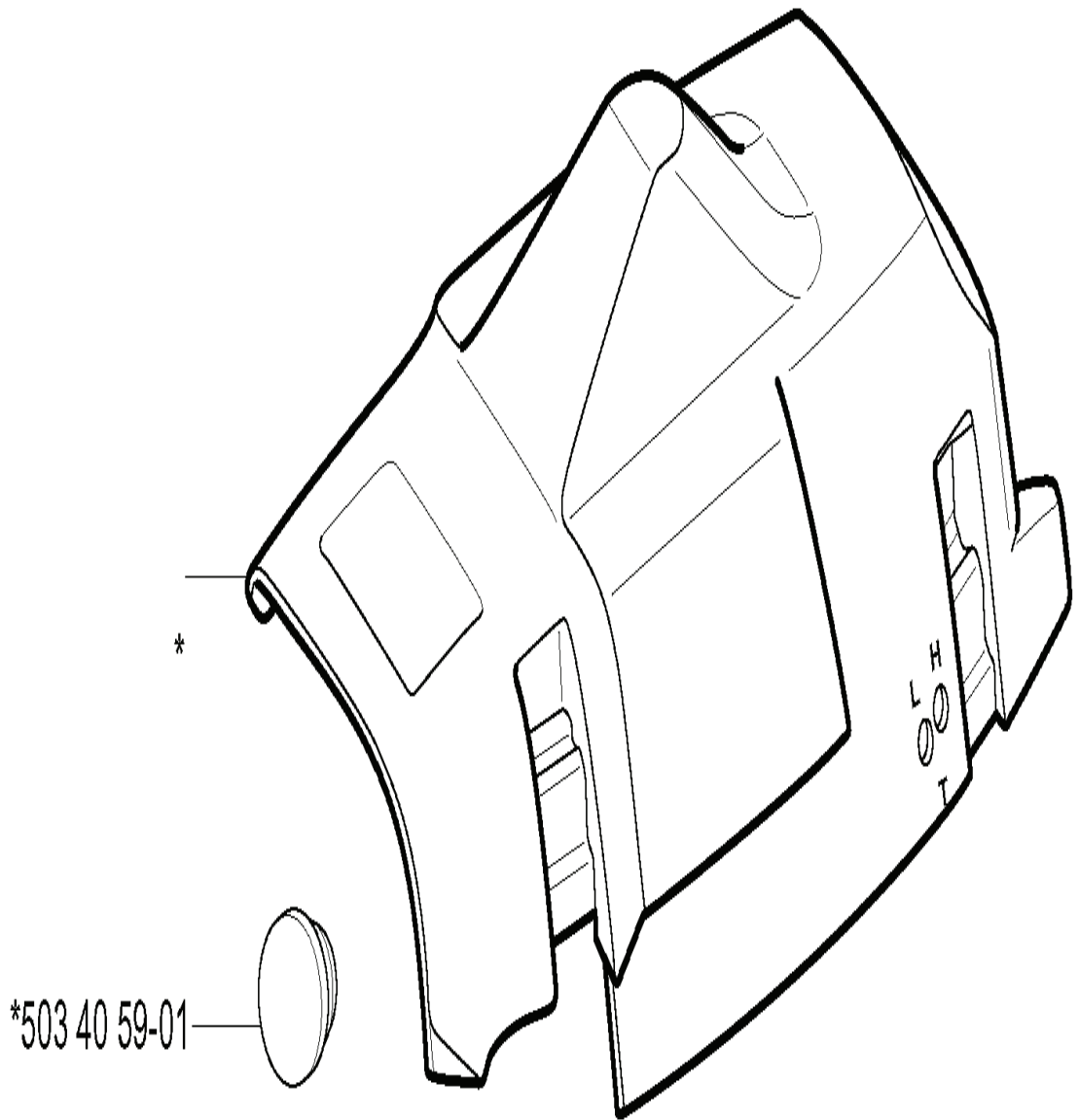
REF.	ART. NR	ARTIKELBESKRIVNING	ANMÄRKNING	KIT
503 28 32-07	503283207	FÖRGASARE	ZAMA C3-EL17	1
503 28 32-08	503283208	FÖRGASARE	ZAMA C3-EL18 EPA	1
503 52 36-01	503523601	SCREW		1
537 26 68-01	537266801	VENTIL		1
537 26 67-01	537266701	AXEL KPL		1
537 17 77-01	537177701	HÄVARM		1
537 17 66-01	537176601	FJÄDER		1
537 26 63-01	537266301	AXEL KPL		1
503 48 18-01	503481801	SCREW		1
537 26 66-01	537266601	VENTIL		1
537 17 61-01	537176101	FJÄDER		1
503 53 57-01	503535701	SIL		1
503 48 11-01	503481101	PIECE		1
537 17 67-01	537176701	MEMBRAN	537 17 79-01 SET OF GASKETS	1
503 47 96-01	503479601	SCREW		1
537 17 68-01	537176801	KÅPA		1
503 61 66-01	503616601	PACKNING	537 17 79-01 SET OF GASKETS	1
503 47 90-01	503479001	SCREW		1
537 17 75-01	537177501	HÄVARM		1
537 17 69-01	537176901	HÄVARM		1
503 48 19-01	503481901	KRAGE		1
537 17 76-01	537177601	SCREW		1
503 48 05-01	503480501	SCREW		4
537 17 60-01	537176001	KÅPA		1
537 17 59-01	537175901	MEMBRAN	537 17 79-01 SET OF GASKETS	1
503 88 44-01	503884401	PACKNING	537 17 79-01 SET OF GASKETS	1
503 48 01-01	503480101	SCREW		1
537 17 64-01	537176401	HÄVARM		1
503 48 00-01	503480001	PIN RETAINING SCREW		1
537 17 63-01	537176301	FJÄDER		1
537 17 62-01	537176201	VENTIL		1
537 17 78-01	537177801	PLUGG		1
503 53 56-01	503535601	PLUG WELCH		1
537 23 71-01	537237101	NOZZLE ASSY		1
537 23 72-01	537237201	NOZZLE ASSY	EPA	1
537 01 25-01	537012501	KULA		1
537 01 26-01	537012601	FJÄDER		1
503 90 31-01	503903101	BRICKA	EPA	4
503 48 08-01	503480801	FJÄDER		2
537 26 69-01	537266901	SCREW	L	1
537 26 70-01	537267001	SCREW	L EPA	1



---

REF.	ART. NR	ARTIKELBESKRIVNING	ANMÄRKNING	KIT
503 90 34-01	503903401	HÅLLARE	EPA	1
503 90 32-01	503903201	LIMITER CAP	EPA	1
503 90 33-01	503903301	LIMITER CAP	EPA	1
537 17 85-01	537178501	SCREW	H EPA	1
537 17 73-01	537177301	SCREW	H	1

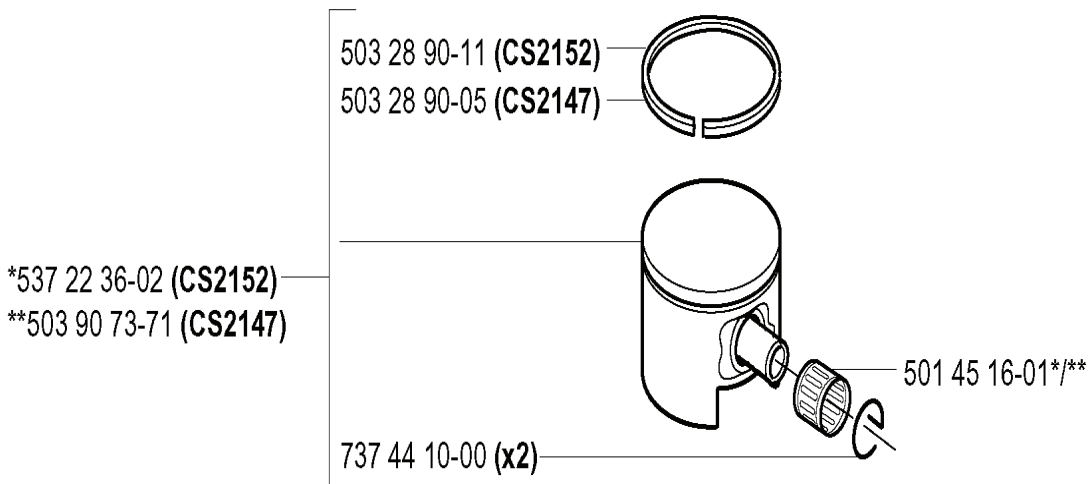
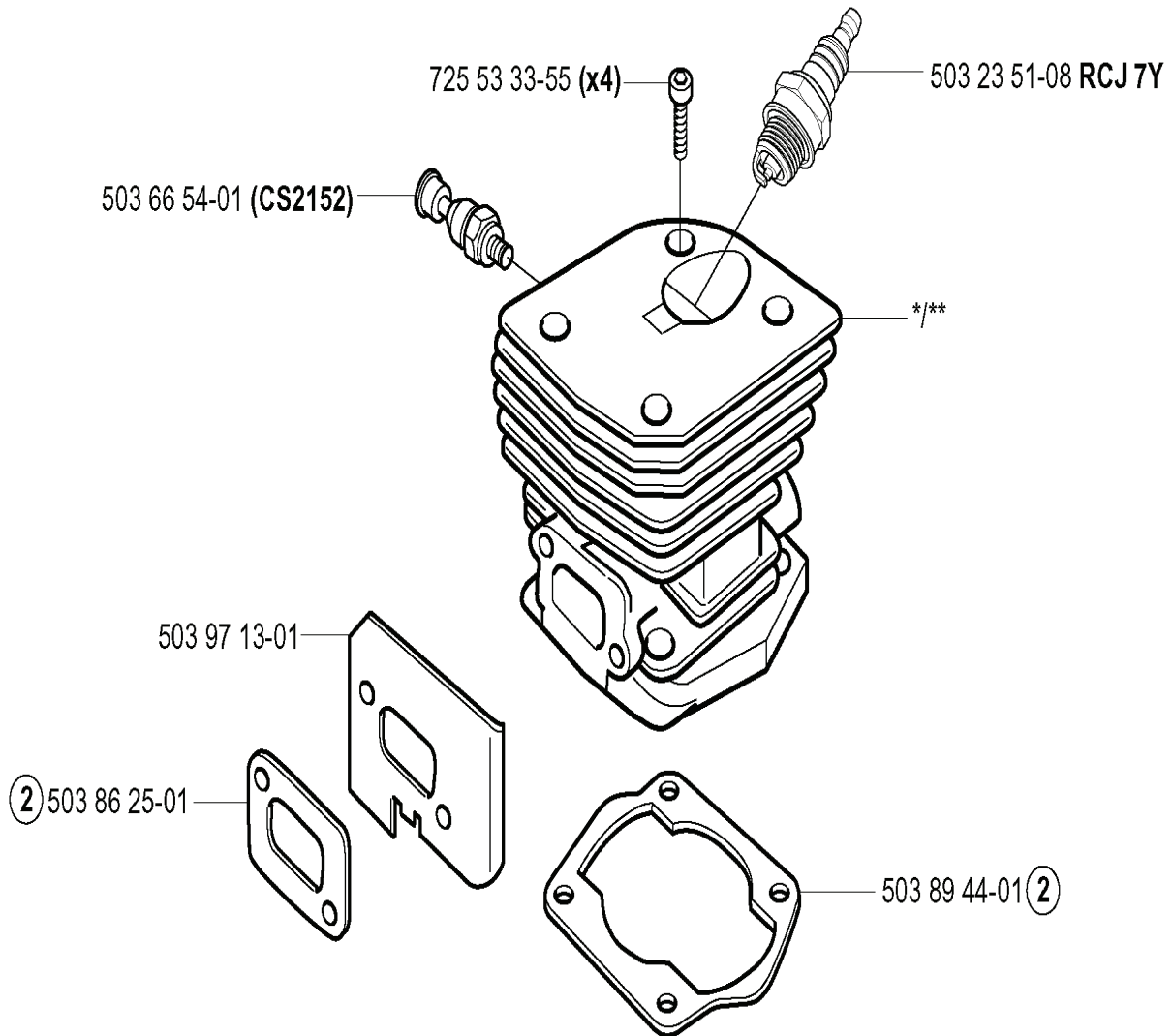
C \*compl 537 03 32-04



---

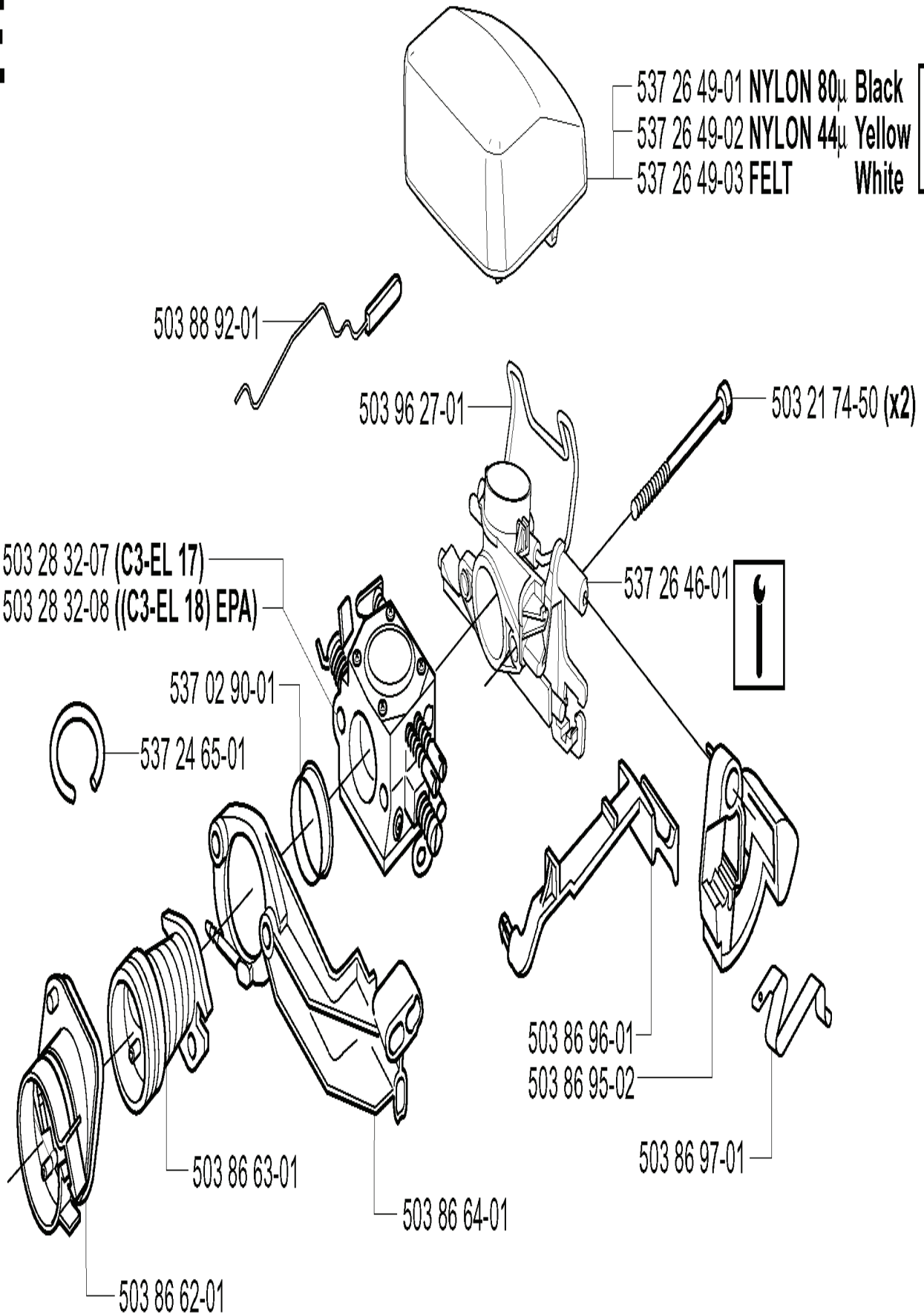
REF.	ART. NR	ARTIKELBESKRIVNING	ANMÄRKNING	KIT
537 03 32-04	537033204	CYLINDERKÅPA		1
503 40 59-01	503405901	VINTERPLUGG		1
503 84 59-01	503845901	VÄRMESKYDD		1

**F** \*compl 537 25 31-02 (CS2152)  
\*\*compl 503 86 98-71 (CS2147)



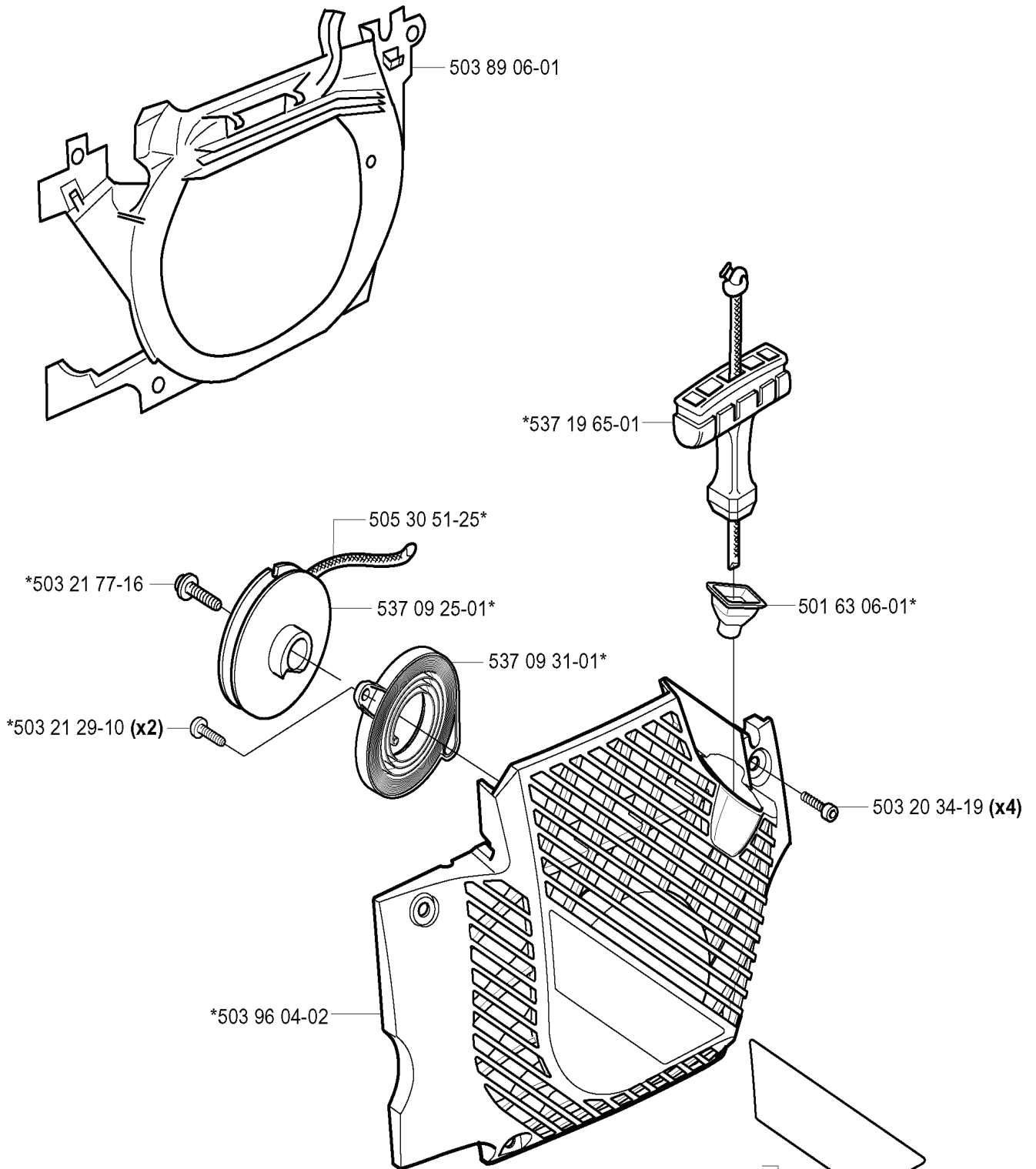
REF.	ART. NR	ARTIKELBESKRIVNING	ANMÄRKNING	KIT
537 25 31-02	537253102	CYLINDER KPL	CS2152	1
503 86 98-71	503869871	CYLINDER KPL	CS2147	1
503 66 54-01	503665401	DEKOMPRESSIONSVENTIL	CS2152	1
503 97 13-01	503971301	VÄRMEAVLEDARE		1
503 86 25-01	503862501	PACKNING		1
537 22 36-02	537223602	KOLV KPL	CS2152	1
503 90 73-71	503907371	KOLV KPL	CS2147	1
737 44 10-00	737441000	LÅSRING		2
503 28 90-05	503289005	KOLVRING	CS2147	1
503 28 90-11	503289011	KOLVRING	CS2152	1
725 53 33-55	725533355	SKRUV IHSCM		4
501 45 16-01	501451601	NÅLLAGER		1
503 89 44-01	503894401	PACKNING		1
503 23 51-08	503235108	TÄNDSTIFT	RCJ 7Y	1

# E



REF.	ART. NR	ARTIKELBESKRIVNING	ANMÄRKNING	KIT
503 88 92-01	503889201	GASSTÄNG		1
503 28 32-07	503283207	FÖRGASARE	C3-EL 17	1
503 28 32-08	503283208	FÖRGASARE	(C3-EL 18) EPA	1
537 02 90-01	537029001	STÖDRING		1
537 24 65-01	537246501	IMPULSSLANG		1
503 86 63-01	503866301	BÄLG		1
503 86 62-01	503866201	MELLANVÄGG		1
503 86 64-01	503866401	FLÄNS		1
503 96 27-01	503962701	ÖVERFALL		1
503 86 96-01	503869601	CHOKEREGGLAGE		1
503 86 95-02	503869502	STOPPKONTAKT		1
503 86 97-01	503869701	SHORT CIRCUIT SPRING		1
537 26 46-01	537264601	INSUGSKRÖK		1
503 21 74-50	503217450	SKRUV IHSCT		2
537 26 49-03	537264903	LUFTFILTER	FELT WHITE	1
537 26 49-02	537264902	LUFTFILTER	NYLON 44 YELLOW	1
537 26 49-01	537264901	LUFTFILTER	NYLON 80 BLACK	1

**M** \*compl 503 99 58-02



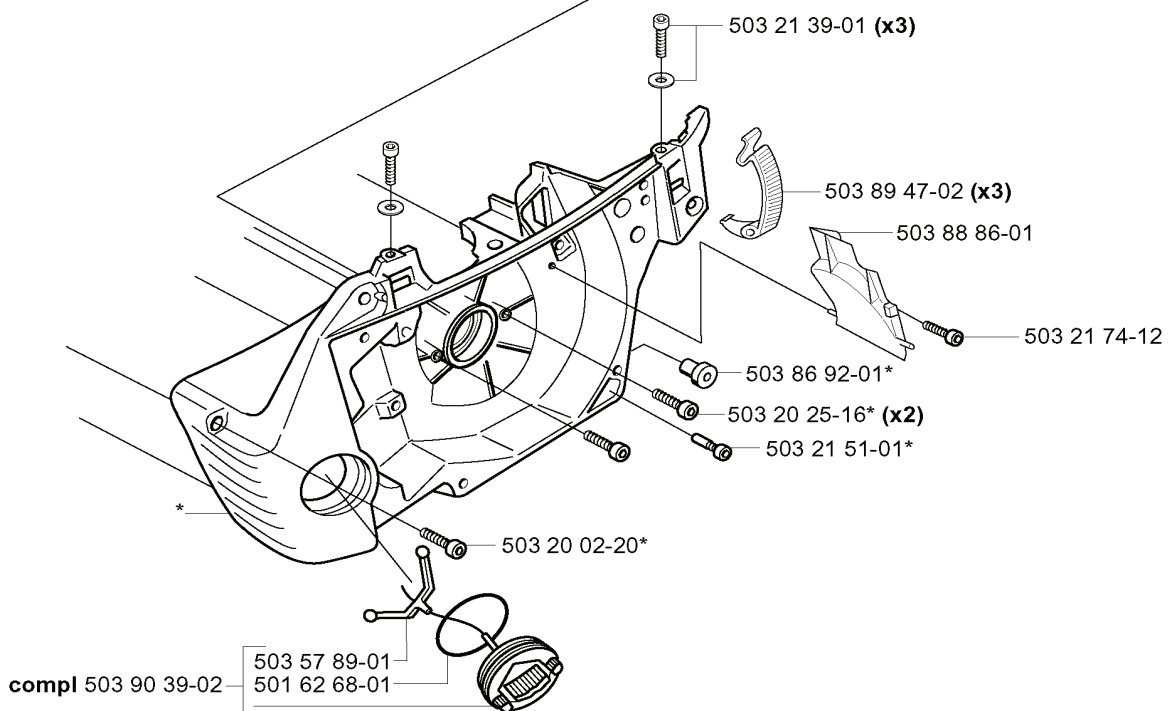
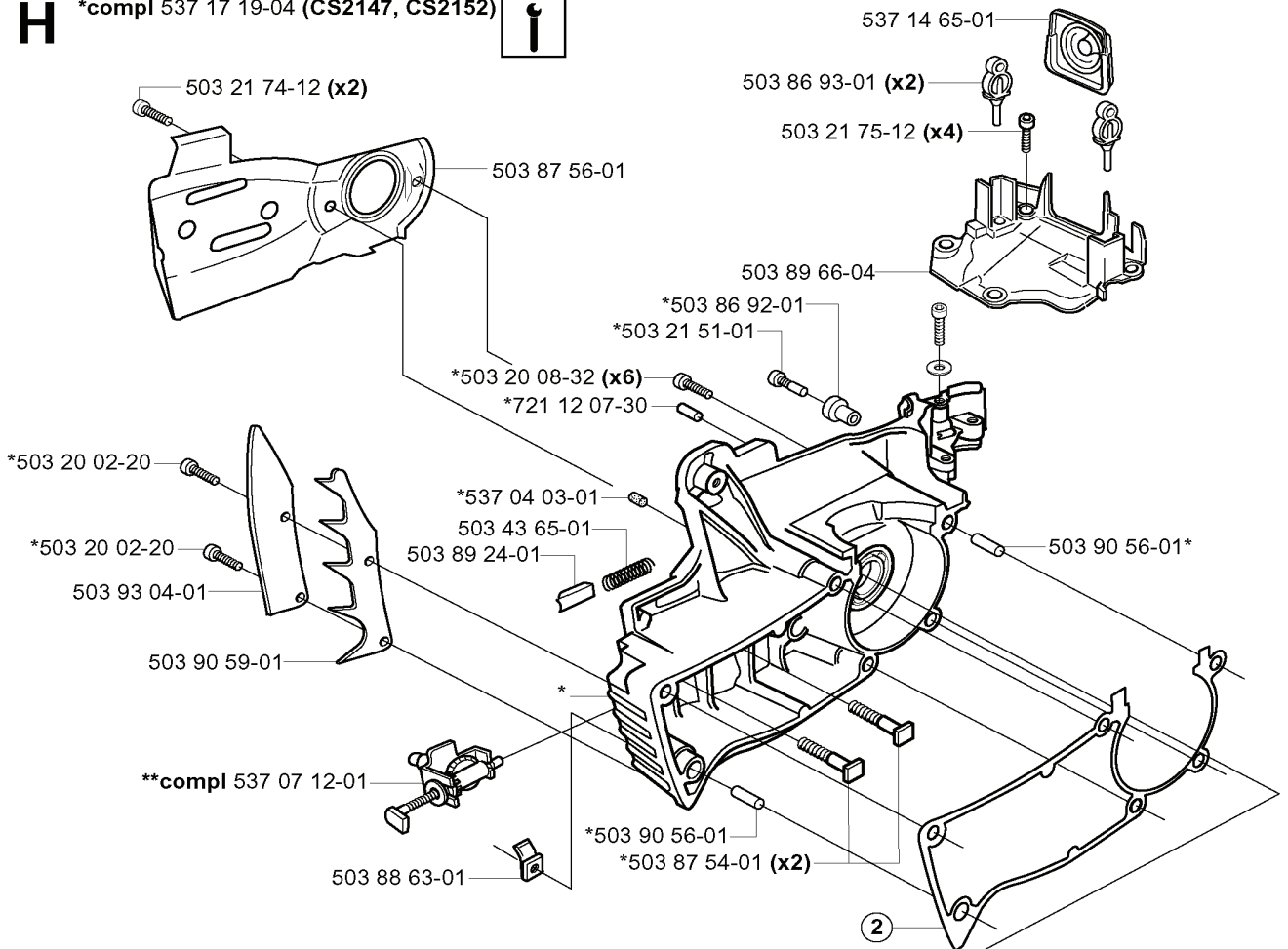
- (CS2152) 537 00 62-11
- (CS2152 W) 537 00 62-12
- (CS2152 C) 537 00 62-13
- (CS2152 CWH) 537 00 62-14
- (CS2152 WH) 537 00 62-15
- (CS2147) 537 00 62-20
- (CS2147 CWH) 537 00 62-21
- (CS2147 C) 537 00 62-23
- (CS2147 W) 537 00 62-22



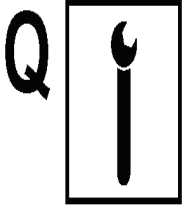
REF.	ART. NR	ARTIKELBESKRIVNING	ANMÄRKNING	KIT
5039958-02	503995802	STARTAPPARAT		1
5032177-16	503217716	SKRUV IHSC		1
5032129-10	503212910	SCREW CCRPANT		2
5039604-02	503960402	STARTAPPARATHUS		1
5370925-01	537092501	LINHJUL		1
5053051-25	505305125	STARTSNÖRE		1
5038906-01	503890601	LUFTLEDARE		1
5371965-01	537196501	STARTHANDTAG		1
5370931-01	537093101	FJÄDERKASSETT KPL		1
5370062-11	537006211	DEKAL	CS2152	1
5370062-12	537006212	DEKAL	CS2152 W	1
5370062-13	537006213	DEKAL	CS2152 C	1
5370062-14	537006214	DEKAL	CS2152 CWH	1
5370062-15	537006215	DEKAL	CS2152 WH	1
5370062-20	537006220	DEKAL	CS2147	1
5370062-21	537006221	DEKAL	CS2147 CWH	1
5370062-23	537006223	DEKAL	CS2147 C	1
5370062-22	537006222	DEKAL	CS2147 W	1
5032034-19	503203419	SKRUV CCRPANMO		4
5016306-01	501630601	HYLSA		1

**H**

\*compl 537 17 19-04 (CS2147, CS2152)



REF.	ART. NR	ARTIKELBESKRIVNING	ANMÄRKNING	KIT
537 17 19-04	537171904	VEVHUS KPL	CS2147, CS2152	1
503 93 04-01	503930401	STÖTFÅNGARE		1
503 90 59-01	503905901	BARKSTÖD		1
537 07 12-01	537071201	KEDJESPÄNNARE		1
503 88 63-01	503886301	TAPP		1
503 90 39-02	503903902	TANKLOCK		1
501 62 68-01	501626801	PACKNING		1
503 57 89-01	503578901	HÅLLARE		1
503 20 02-20	503200220	SKRUV IHSCFM		1
503 21 51-01	503215101	SKRUV IH SCT		1
503 20 25-16	503202516	SKRUV IHSCM		2
503 86 92-01	503869201	BUSHING		1
503 21 74-12	503217412	SKRUV IH SCT		1
503 88 86-01	503888601	LUFTMUNSTYCKE		1
503 89 47-02	503894702	SNÄPPE		3
503 21 39-01	503213901	SKRUV IH SCT		3
503 87 54-01	503875401	SVÄRDSBULT		2
503 90 56-01	503905601	STYRHYLSA		1
503 89 24-01	503892401	LÅS		1
503 43 65-01	503436501	LÅGESFJÄDER		1
537 04 03-01	537040301	VENTIL		1
721 12 07-30	721120730	RÄFFELPINNE		1
503 20 08-32	503200832	SKRUV IHSCM		6
503 87 56-01	503875601	KEDJELEDARPLÅT		1
537 14 65-01	537146501	BÄLG		1
503 86 93-01	503869301	STÖD		2
503 21 75-12	503217512	SKRUV IHSCFT		4
503 89 66-04	503896604	FÖRGASARE		1



# Up to 030500001 (CS2152)

\*compl 537 17 19-04 (CS2152)

