

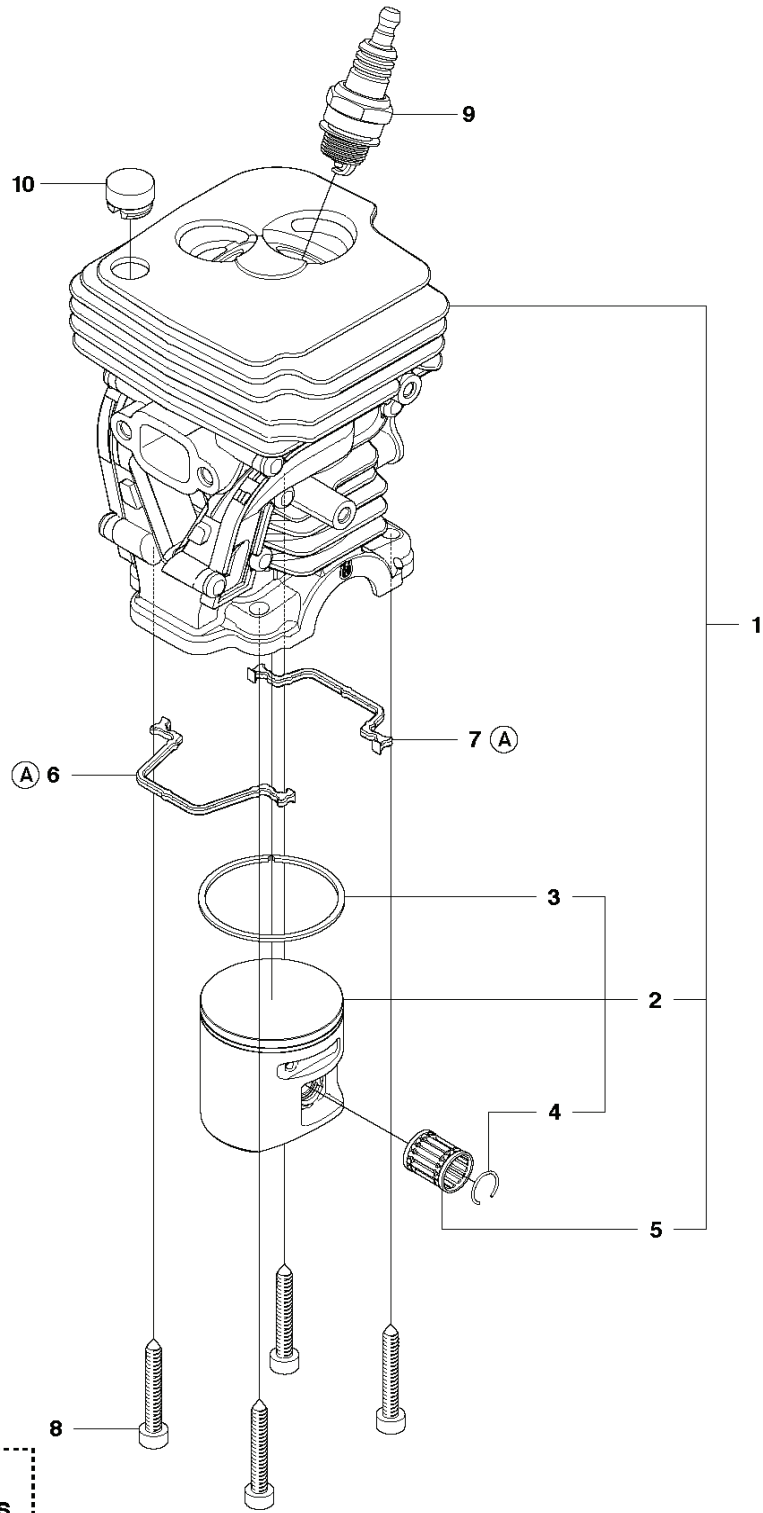
RESERVDELSKATALOG

: 450 E-SERIES

Reservdelslista

RESERVDELSLISTA

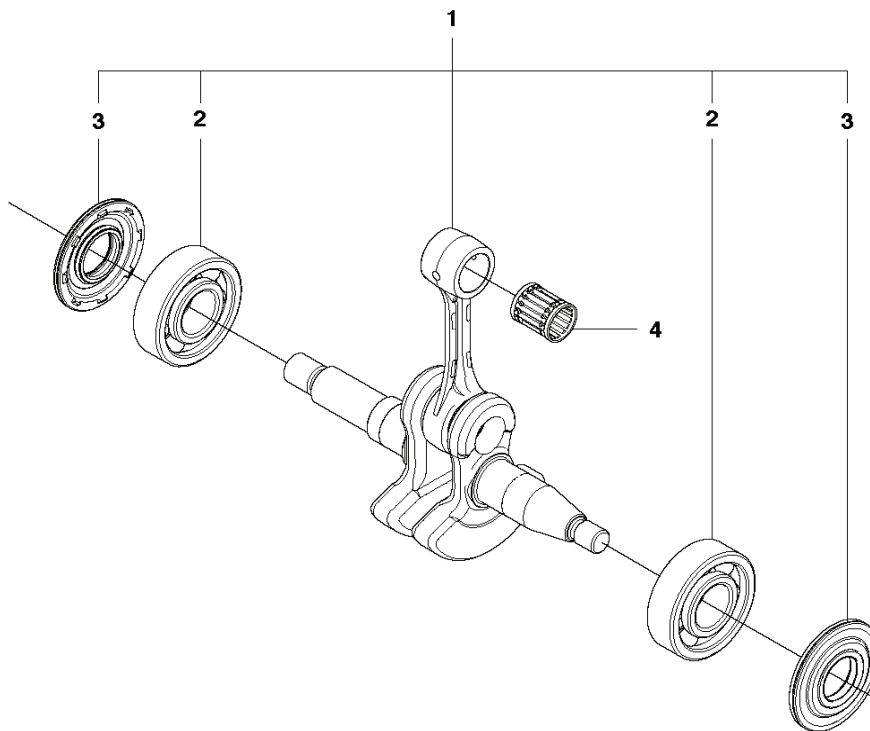
H 450 II, 450e II
CYLINDER PISTON



11
Ⓐ 544 97 20-01
Set of gaskets

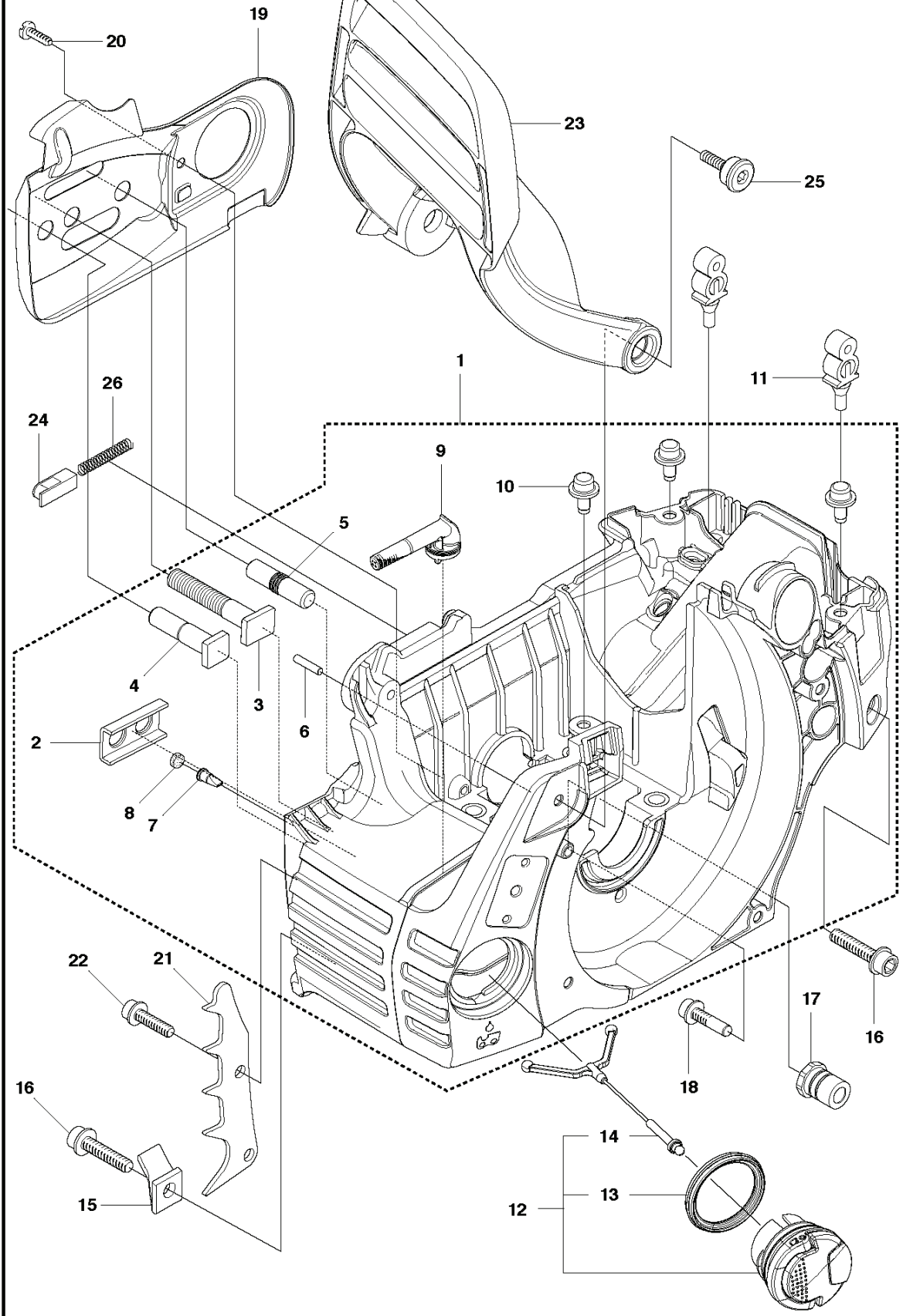
REF.	ART. NR	ARTIKELBESKRIVNING	ANMÄRKNING	KIT
1	544119803	CYLINDER		1
2	544088905	KOLV KPL		1
3	544088701	KOLVRING		1
4	544211301	SPÄRRING		1
5	503256302	NÅLLAGER		1
6	544108701	PACKNING		1
7	544109201	PACKNING		1
8	503200527	SKRUV IHSCM		4
9	503235111	TÄNDSTIFT		1
10	540057301	STÖD		1
11	544972001	PACKNINGSSATS	Set of Gaskets	1

J 450 II, 450e II
CRANKSHAFT



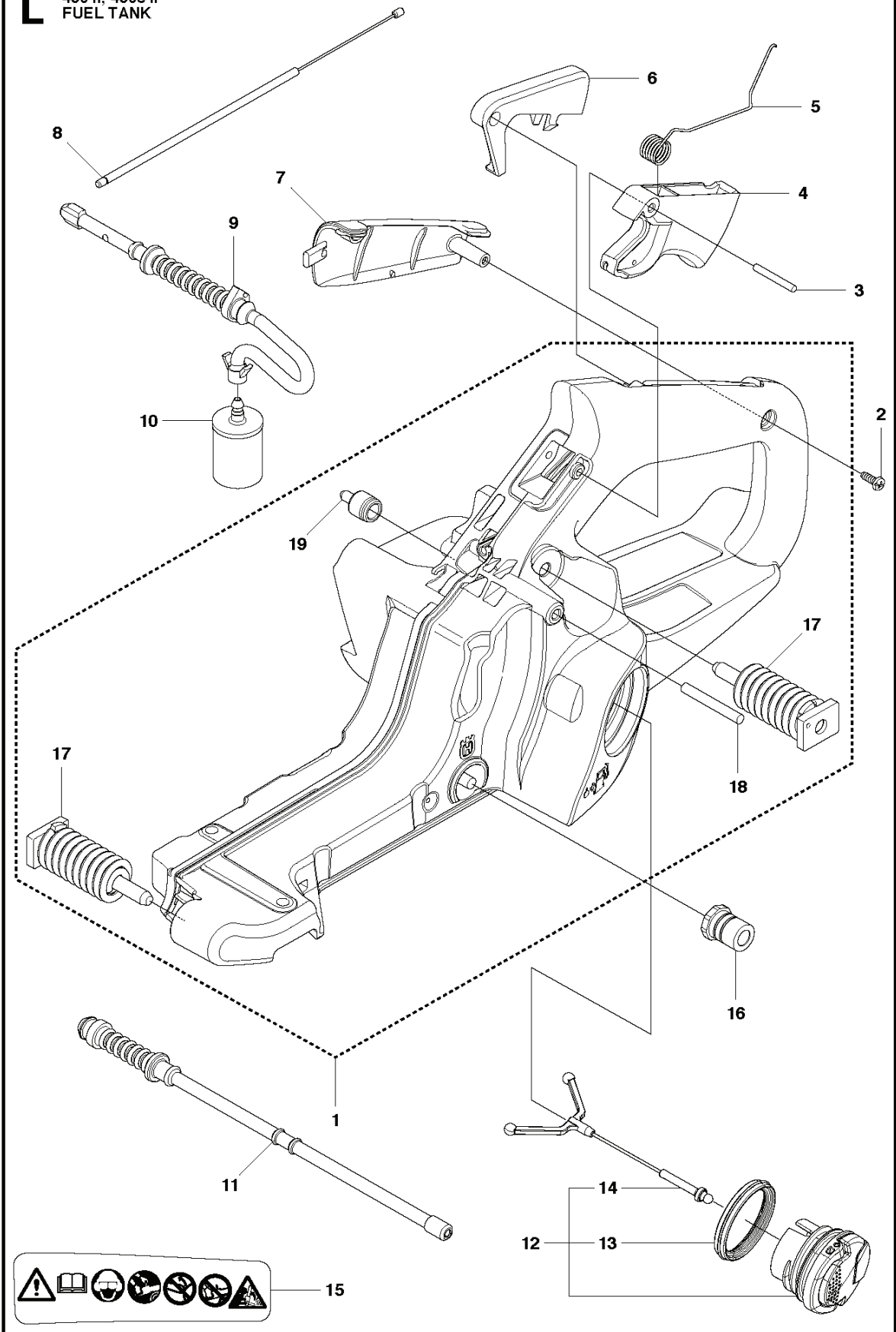
REF.	ART. NR	ARTIKELBESKRIVNING	ANMÄRKNING	KIT
1	525605001	VEVAXEL KPL		1
2	544062001	LAGER		2
3	544013801	TÄTNING		2
4	503256302	NÄLLAGER		1

K 450 II, 450e II
CRANKCASE



REF.	ART. NR	ARTIKELBESKRIVNING	ANMÄRKNING	KIT
1	537438201	VEVHUS	Orange	1
1	537438205	VEVHUS	Grey	1
2	503875802	FÖRSTYVNINGSPLÅT		1
3	503875402	SVÄRDSBULT		1
4	537334601	SVÄRDSBULT		1
5	544036401	SVÄRDSBULT		1
6	503240905	NÅLRULLE		1
7	530026119	VENTIL		1
8	537403501	FILTER		1
9	544083301	OLJESIL		1
10	544331601	STYRSTIFT		3
11	503869301	STÖD		2
12	522620003	TANKLOCK KPL		1
13	589241101	PACKNING		1
14	503578901	HÅLLARE		1
15	503886301	TAPP		1
16	503218876	SKRUV IH SCT		2
17	501007601	STÖD		2
18	503215103	SKRUV IH SCT		1
19	544094001	KEDJELEDARPLÅT		1
20	503217010	SCREW CCRPANT		1
21	503905901	BARKSTÖD		1
22	503217520	SKRUV IH SCFT		2
23	544082601	KASTSKYDD		1
24	503892401	LÅS		1
25	503893001	SCREW		2
26	503436501	LÅGESFJÄDER		1

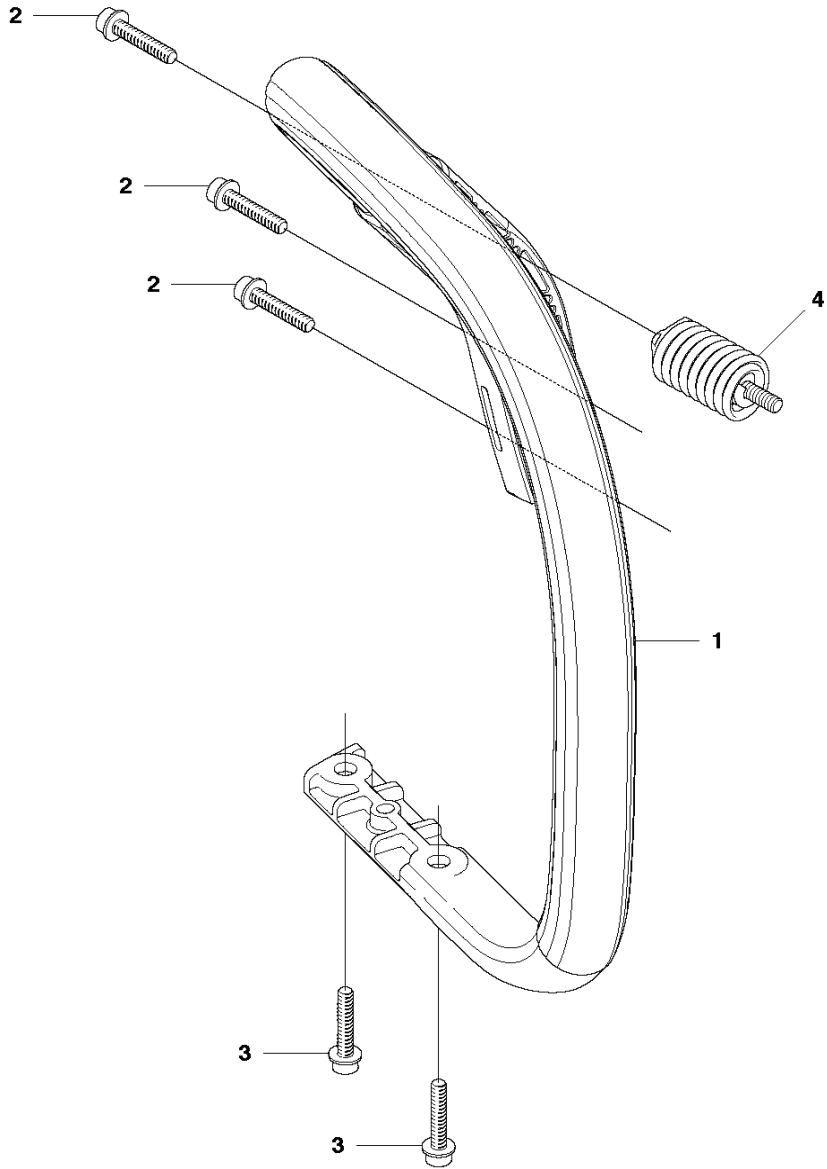
L 450 II, 450e II
FUEL TANK



15

REF.	ART. NR	ARTIKELBESKRIVNING	ANMÄRKNING	KIT
1	525862101	BRÄNSLETANK KPL		1
2	503212810	SCREW CCRPANT		1
3	720182520	CYLINDRISK PINNE		1
4	544099701	THROTTLE TRIGGER		1
5	544099901	FJÄDER		1
6	544099801	GASSPÄRR		1
7	531246501	HANDTAGSINLÄGG	Grey soft	1
8	504098801	GASVAJER KPL		1
9	544128601	BRÄNSLESLANG		1
10	503443201	BRÄNSLEFILTER		1
11	577535101	RETURSLANG		1
12	522620003	TANKLOCK KPL		1
13	589241101	PACKNING		1
14	503578901	HÅLLARE		1
15	544375001	DEKAL		1
16	501007601	STÖD		1
17	544101201	VIBRATIONISOLATOR		2
18	721126339	RÄFFELPINNE		1
19	501152901	TANKLUFTNING KPL		1

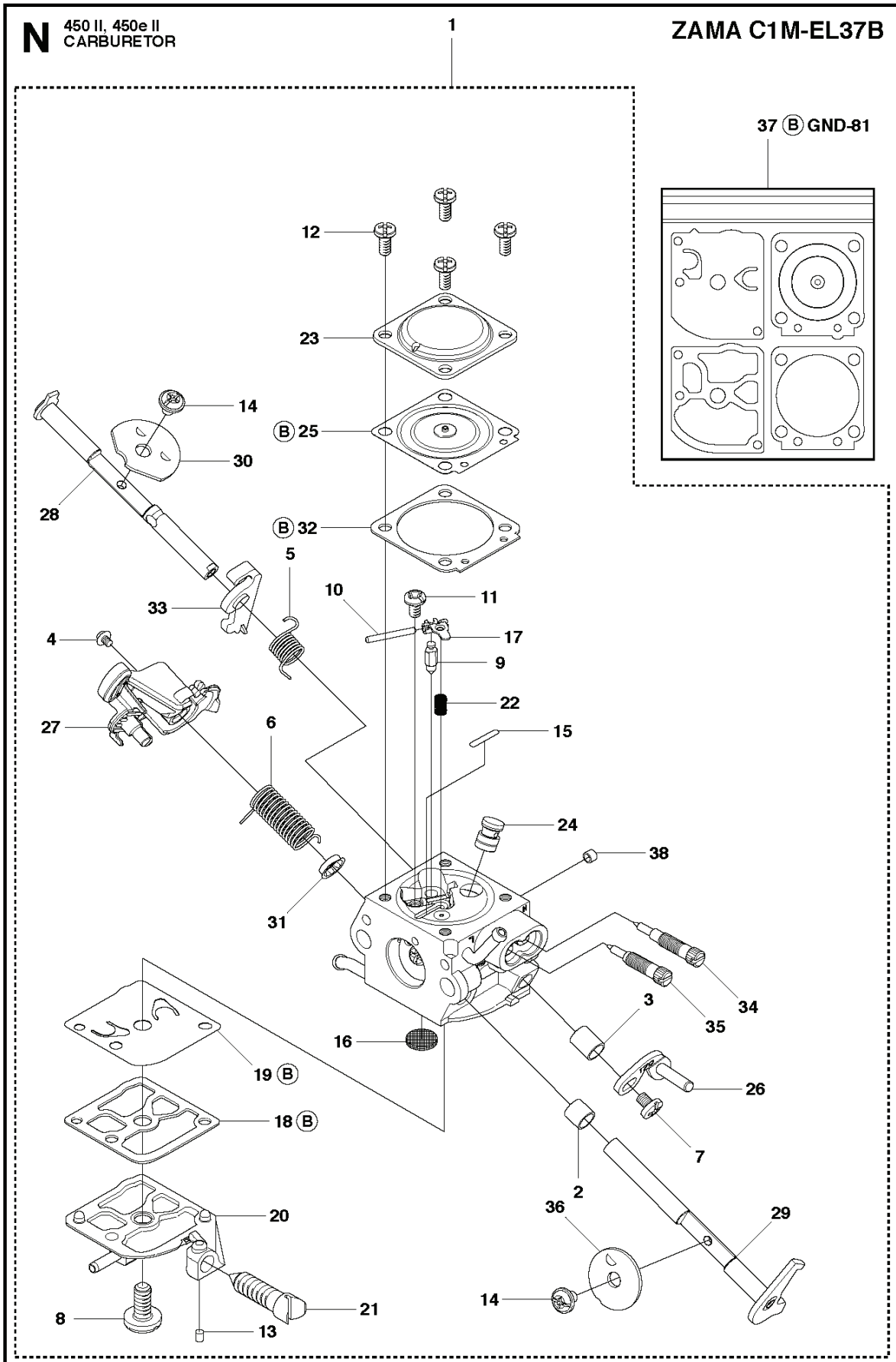
M 450 II, 450e II
HANDLE



REF.	ART. NR	ARTIKELBESKRIVNING	ANMÄRKNING	KIT
1	544083901	HANDTAG FRÄMRE		1
2	503218876	SKRUV IHST		3
3	503210270	SKRUV IHST		2
4	503898301	VIBRATIONISOLATOR		1

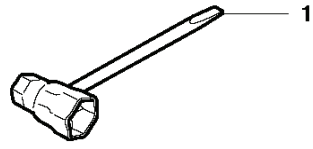
N 450 II, 450e II
CARBURETOR

ZAMA C1M-EL37B



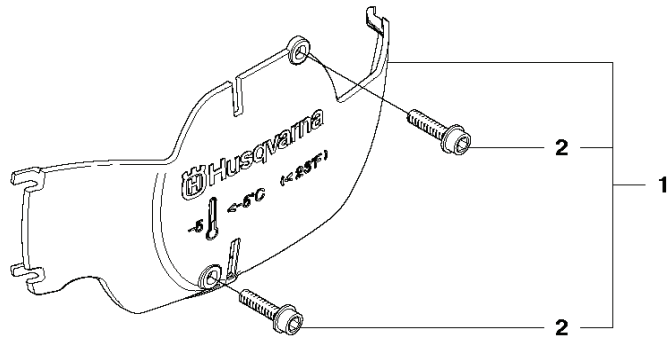
REF.	ART. NR	ARTIKELBESKRIVNING	ANMÄRKNING	KIT
1	506450401	FÖRGASARE		1
2	502078201	KRAGE		1
3	502078301	KRAGE		1
4	502078401	SCREW		1
5	502078601	FJÄDER		1
6	502078701	FJÄDER		1
7	503479001	SCREW		1
8	503479601	SCREW		1
9	503479701	VENTIL		1
10	503480001	PIN RETAINING SCREW		1
11	503480101	SCREW		1
12	503480501	SCREW		4
13	503481101	PIECE		1
14	503481801	SCREW		2
15	503535601	PLUG WELCH		2
16	503535701	SIL		1
17	503665901	HÄVARM		1
18	537020101	PACKNING		1
19	537383101	DIAPHRAGM PUMP		1
20	502078901	KÅPA		1
21	537383301	SCREW		1
22	537383401	FJÄDER		1
23	537383701	KÅPA		1
24	544237701	NOZZLE ASSY		1
25	502079001	MEMBRAN		1
26	502079101	HÄVARM		1
27	505101701	HÄVARM		1
28	502079401	AXEL KPL		1
29	502079501	AXEL KPL		1
30	502247701	VENTIL		1
31	502079801	KRAGE		1
32	537383601	PACKNING		1
33	502081701	HÄVARM		1
34	502079901	SCREW		1
35	502080001	SCREW		1
36	502080101	VENTIL		1
37	502080201	PACKNINGSSATS	B = Set of Gaskets	1
38	544119501	PLUGG		1

P 450 II, 450e II
ACCESSORIES



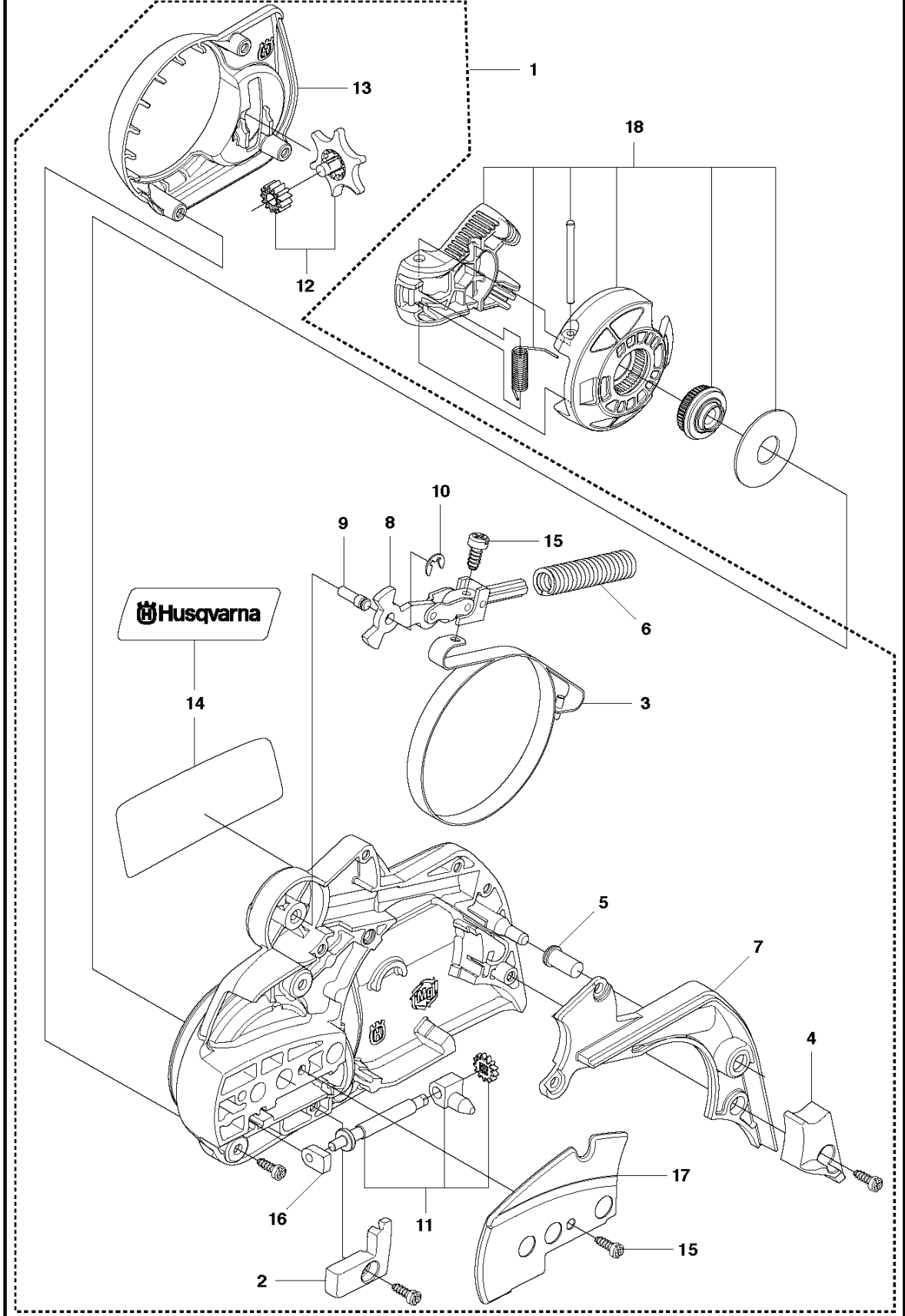
REF.	ART. NR	ARTIKELBESKRIVNING	ANMÄRKNING	KIT
1	501691701	KOMBINYCKEL		1

Q 450 II, 450e II
WINTER KIT



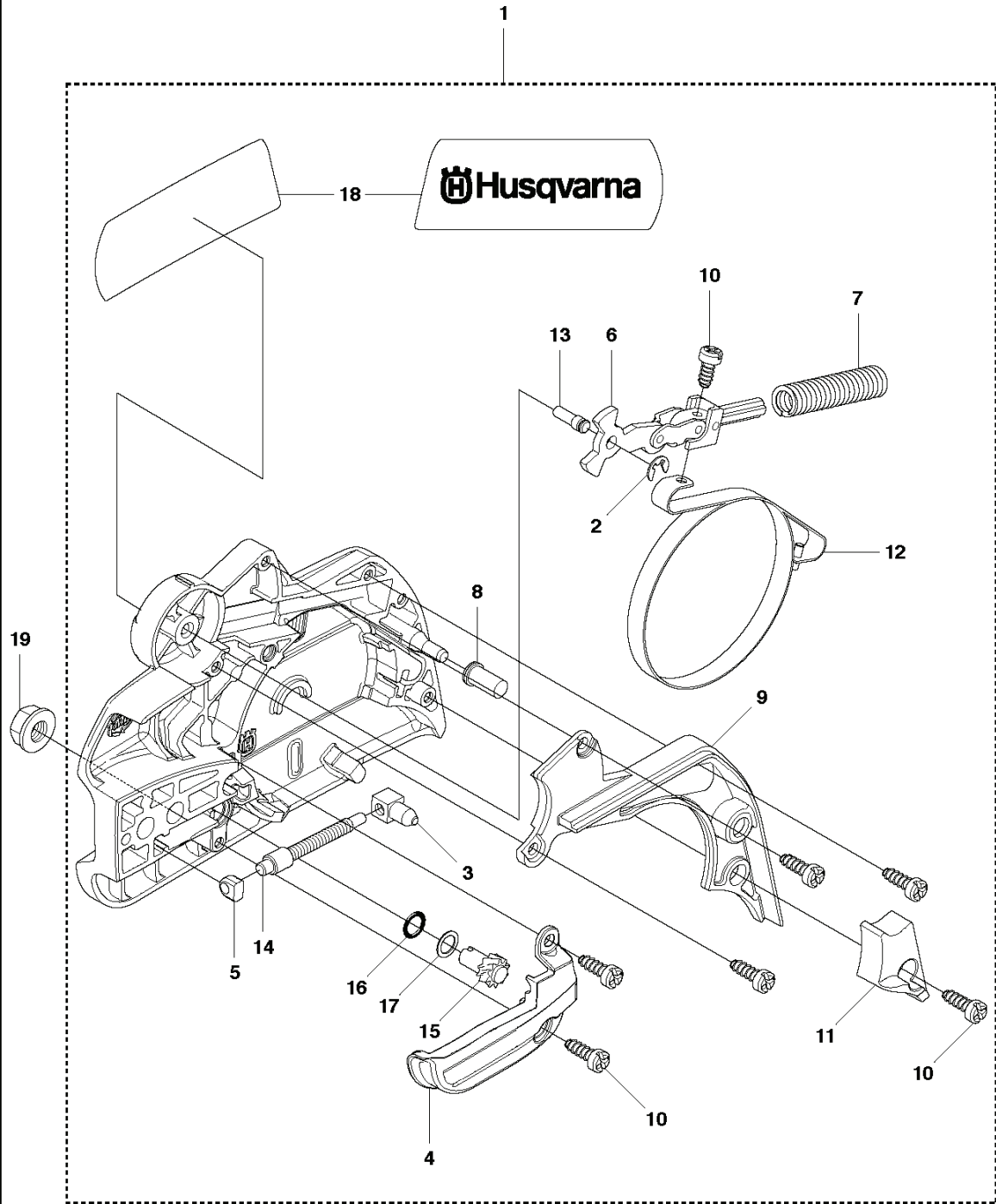
REF.	ART. NR	ARTIKELBESKRIVNING	ANMÄRKNING	KIT
1	544464501	VINTERSATS	Winter kit	1
2	503217016	SCREW CCRPANT		2

A1 450e II
CHAIN BRAKE & CLUTCH COVER



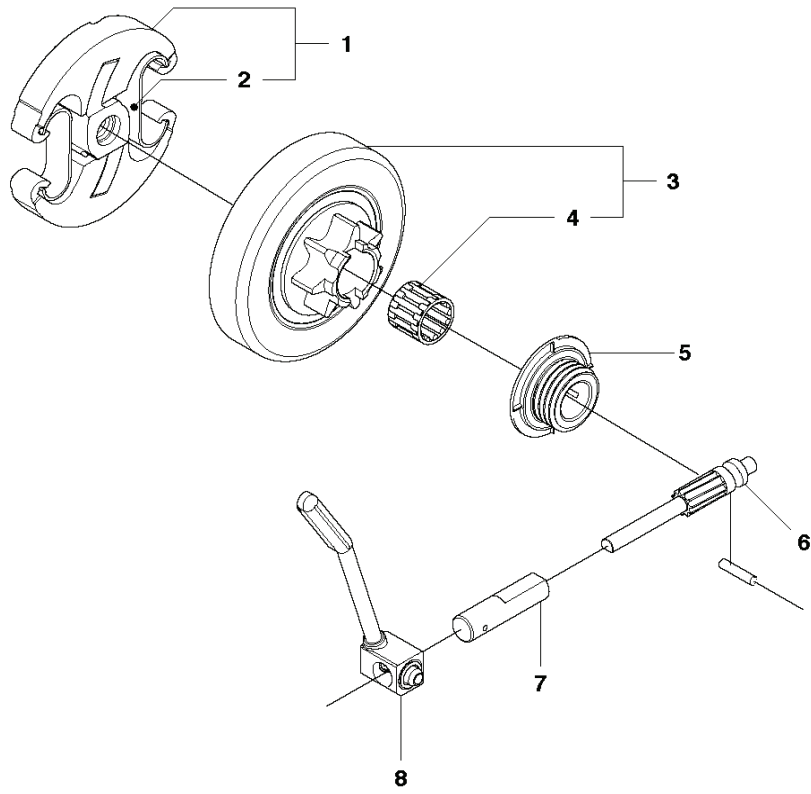
REF.	ART. NR	ARTIKELBESKRIVNING	ANMÄRKNING	KIT
1	544217201	KOPPLINGSKÅPA KPL		1
2	504542801	TÄCKLOCK		1
3	537043001	BROMSBAND KPL		1
4	544083001	SLITSKYDD		1
5	503855201	STYRHYLSA		1
6	503465901	BROMSFJÄDER		1
7	544082901	TÄCKLOCK		1
8	503890802	KNÄLED KPL		1
9	503892901	TAPP		1
10	735310820	SPÄRRYTARE		1
11	537392901	SCREW		1
12	537347201	VÄXEL KPL		1
13	537392601	VÄRMESKYDD		1
14	544357501	DEKAL		1
15	526221801	SCREW CITXPANT		10
16	525354301	LAGERHYLSA		1
17	544250501	SLITPLÅT		1
18	537347801	KNOPP		1

A2 450 II
CHAIN BRAKE & CLUTCH COVER



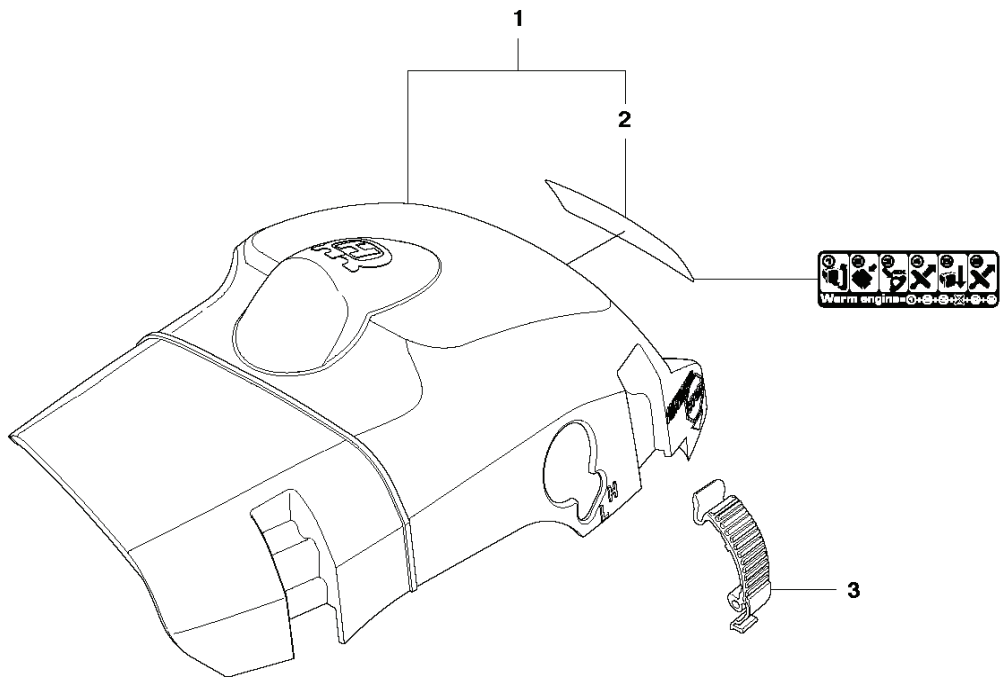
REF.	ART. NR	ARTIKELBESKRIVNING	ANMÄRKNING	KIT
1	544097901	KOPPLINGSKÅPA KPL	Orange with label	1
1	536329402	KOPPLINGSKÅPA KPL	Grey with molded Husqvarna logo	1
2	735310820	SPÅRRYTARE		1
3	537286601	MEDBRINGARHAKE		1
4	540063301	KEDJESTYRARE		1
5	537017401	LAGERHYLSA		1
6	503890802	KNÄLED KPL		1
7	503465901	BROMSFJÄDER		1
8	503855201	STYRHYLSA		1
9	544082901	TÄCKLOCK		1
10	526221801	SCREW CITXPANT		7
11	544083001	SLITSKYDD		1
12	537043001	BROMSBAND KPL		1
13	503892901	TAPP		1
14	537397001	SNÄCKSKRUV		1
15	537079402	SNÄCKHJUL		1
16	740480702	O-RING		1
17	503230063	BRICKA		1
18	544376801	DEKAL		1
19	503220001	MUTTER (HEXAGON)		1
19	503220010	MUTTER	30 pcs. plastic bag of 503220001	1

B 450 II, 450e II
CLUTCH & OIL PUMP



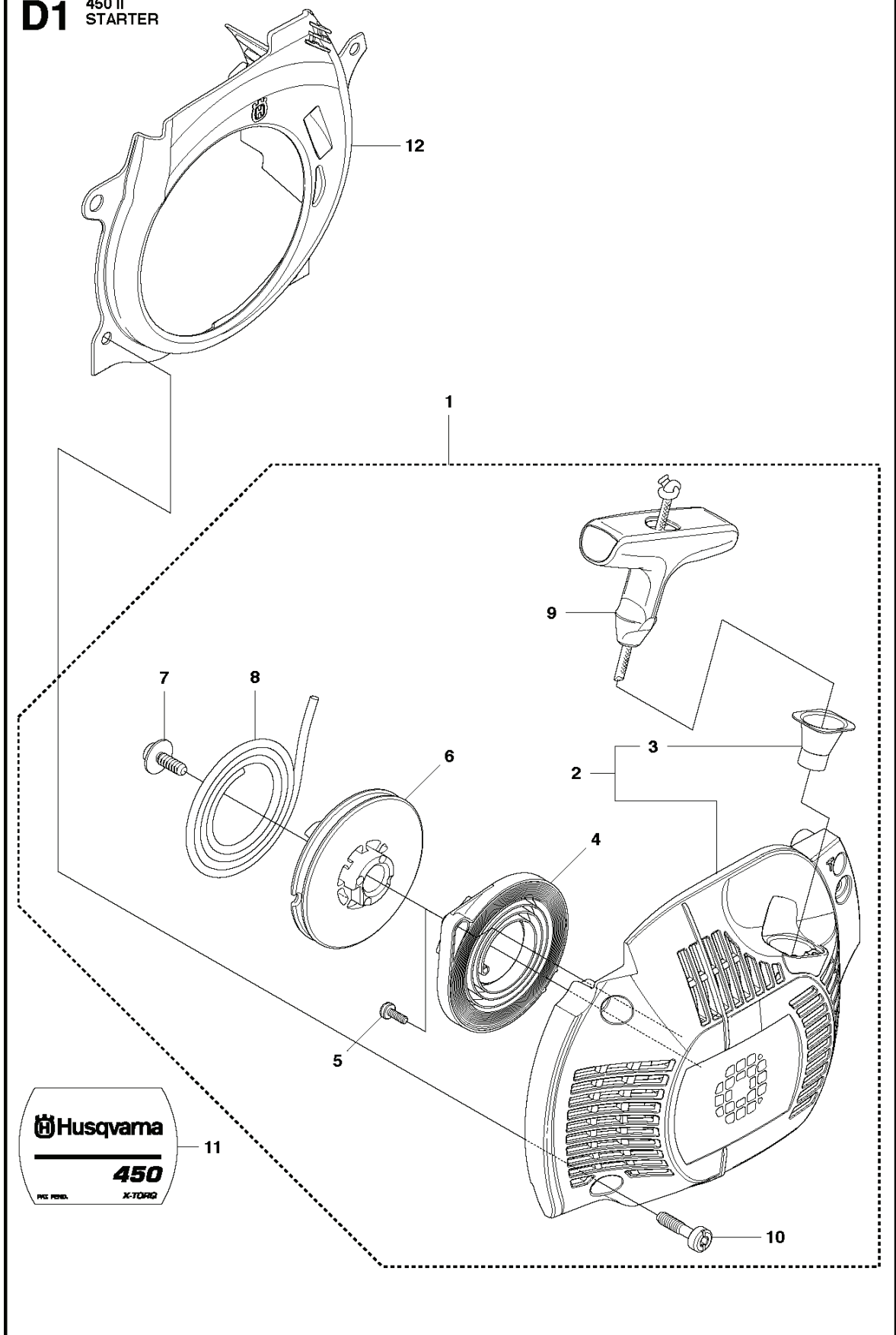
REF.	ART. NR	ARTIKELBESKRIVNING	ANMÄRKNING	KIT
1	537110503	KOPPLING KPL		1
2	537359101	KOPPLINGSFJÄDER		2
3	578097901	KOPPLINGSTRUMMA KPL		1
4	503255201	NÄLLAGER		1
5	503931801	PUMPDREV		1
6	540057901	PUMPKOLV		1
7	537154801	PUMPCYLINDER		1
8	544084202	OLJESLANG		1

C 450 II, 450e II
CYLINDER COVER



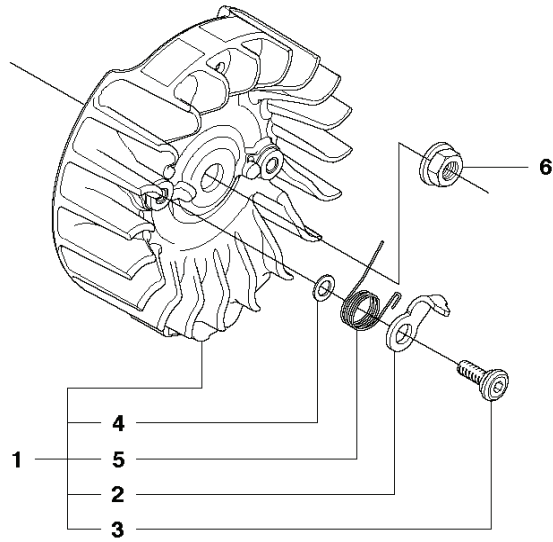
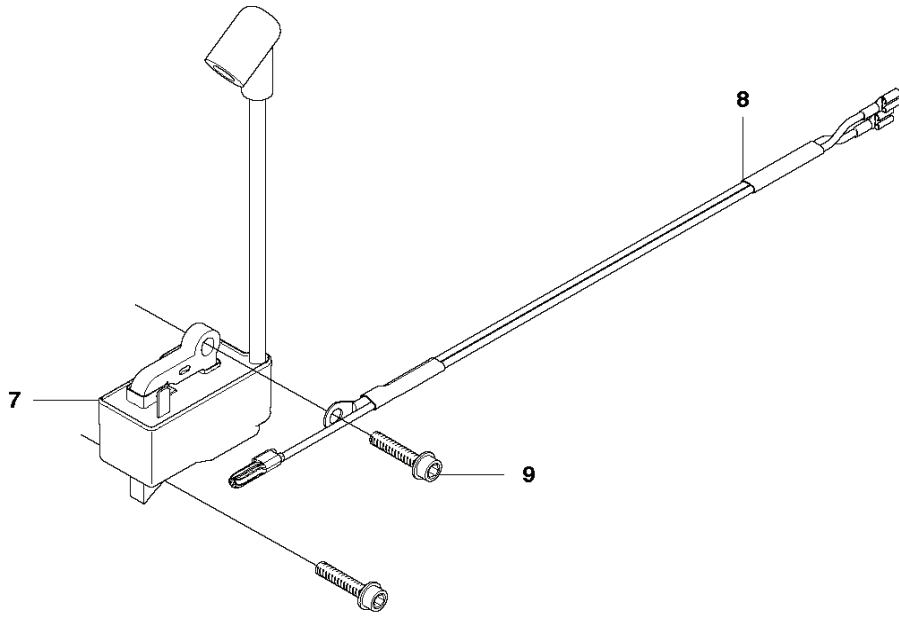
REF.	ART. NR	ARTIKELBESKRIVNING	ANMÄRKNING	KIT
1	581530601	CYLINDERKÅPESYSTEM		1
2	522736001	DEKAL		1
3	503894701	SNÄPPE		3

D1 450 II
STARTER



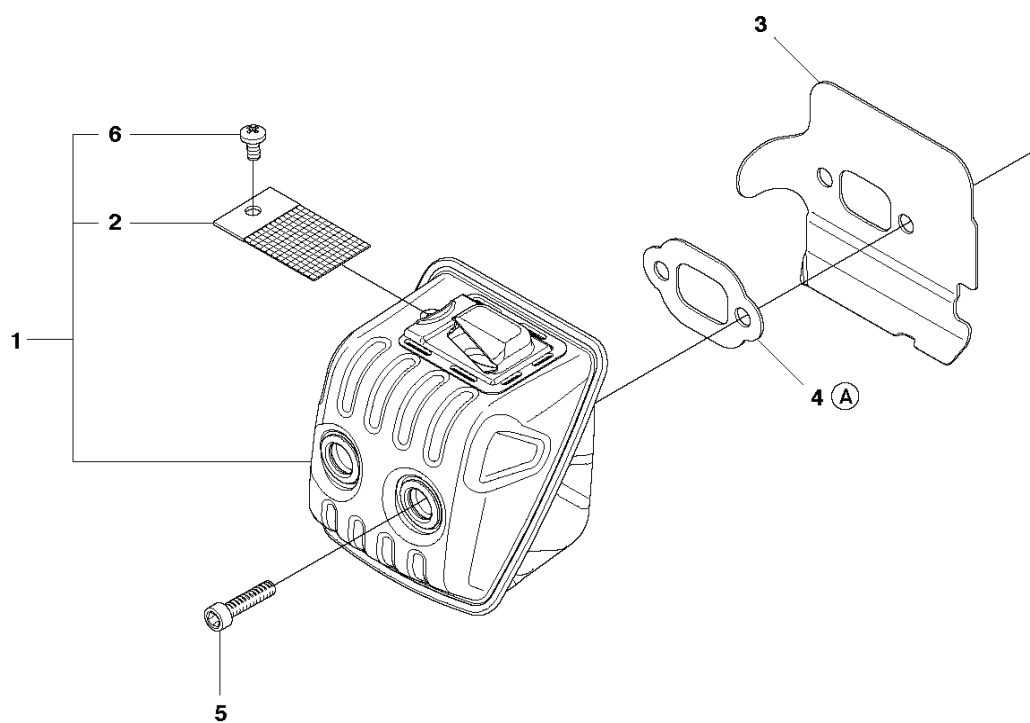
REF.	ART. NR	ARTIKELBESKRIVNING	ANMÄRKNING	KIT
1	544071604	STARTAPPARAT KPL		1
2	586690201	STARTAPPARATHUS		1
3	537283201	HYLSA		1
4	540057502	FJÄDERKASSETT KPL		1
5	503212810	SCREW CCRPANT		2
6	537092502	LINHJUL		1
7	503217716	SKRUV IHSC		1
8	505305125	STARTSNÖRE		1
9	537232501	STARHANDTAG		1
10	503217321	SCREW		4
11	544377002	DEKAL		1
12	544081501	COOLING AIR CONDUCTER		1

E 450 II, 450e II
IGNITION SYSTEM



REF.	ART. NR	ARTIKELBESKRIVNING	ANMÄRKNING	KIT
1	580279601	SVÄNGHJUL KPL		1
2	537245601	STARTHAKE		2
3	501819903	SCREW		2
4	503230042	BRICKA		2
5	529271101	FJÄDER		2
6	503220401	MUTTER		1
7	579638805	TÄNDMODUL		1
8	510101501	KABLAGE KPL		1
9	503200220	SKRUV IHSCFM		2

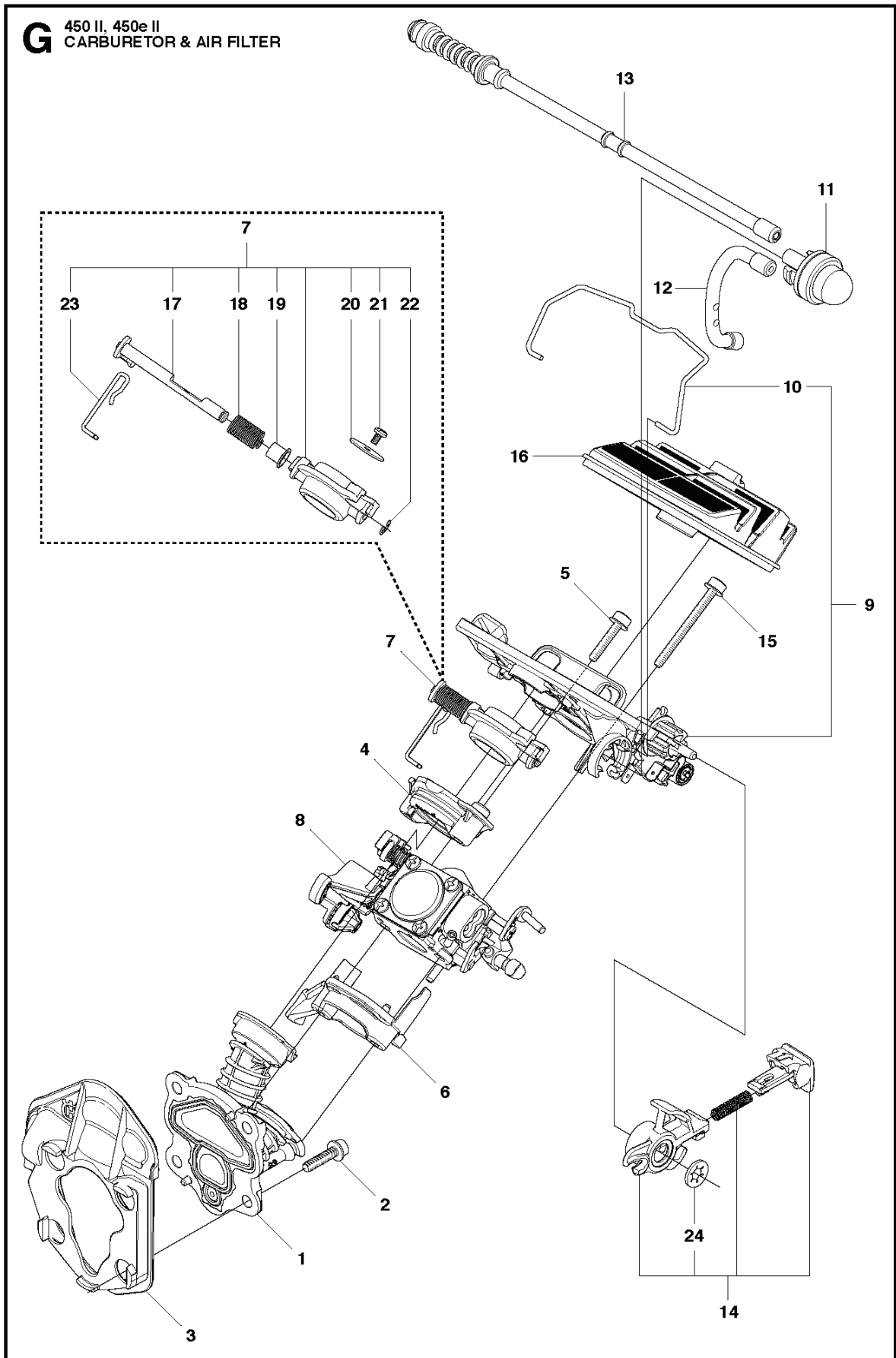
F 450 II, 450e II
MUFFLER



7
Ⓐ 544 97 20-01
Set of gaskets

REF.	ART. NR	ARTIKELBESKRIVNING	ANMÄRKNING	KIT
1	544147702	LJUDDÄMPARE KPL		1
2	579753301	NÄT		1
3	579753201	VÄRMEAVLEDARE		1
4	579753101	PACKNING		1
5	725536855	SKRUV IHSCM		2
6	724128759	SKRUV CRPANM		1
7	544972001	PACKNINGSSATS	Set of Gaskets	1

G 450 II, 450e II
CARBURETOR & AIR FILTER



REF.	ART. NR	ARTIKELBESKRIVNING	ANMÄRKNING	KIT
1	544082301	RÖR KPL		1
2	503200216	SKRUV IHSCFM		4
3	544083801	INTERMEDATE WALL		1
4	544084001	FLÄNS		1
5	503210725	SKRUV IHSCFT		2
6	544084101	FLÄNS		1
7	544148201	SPJÄLL		1
8	506450401	FÖRGASARE	C1M-EL37B	1
9	505514701	FILTERHÅLLARE KPL		1
10	544231401	BYGEL		1
11	503936601	PURGE	air purge	1
12	544401901	SLANG	suction hose	1
13	577535101	RETURSLANG	return hose	1
14	544359902	REGLAGE		1
15	503210750	SKRUV IHSCFT		2
16	544080803	LUFTFILTER	Felt	1
16	544080802	LUFTFILTER	44μ	1
16	544080801	LUFTFILTER	80μ	1
17	502081001	AXEL KPL		1
18	502081101	FJÄDER		1
19	502080801	KRAGE		1
20	502081201	VENTIL		1
21	503481801	SCREW		1
22	537385201	KLÄMMA		1
23	502080901	STÅNG		1
24	735583000	BRICKA		1