

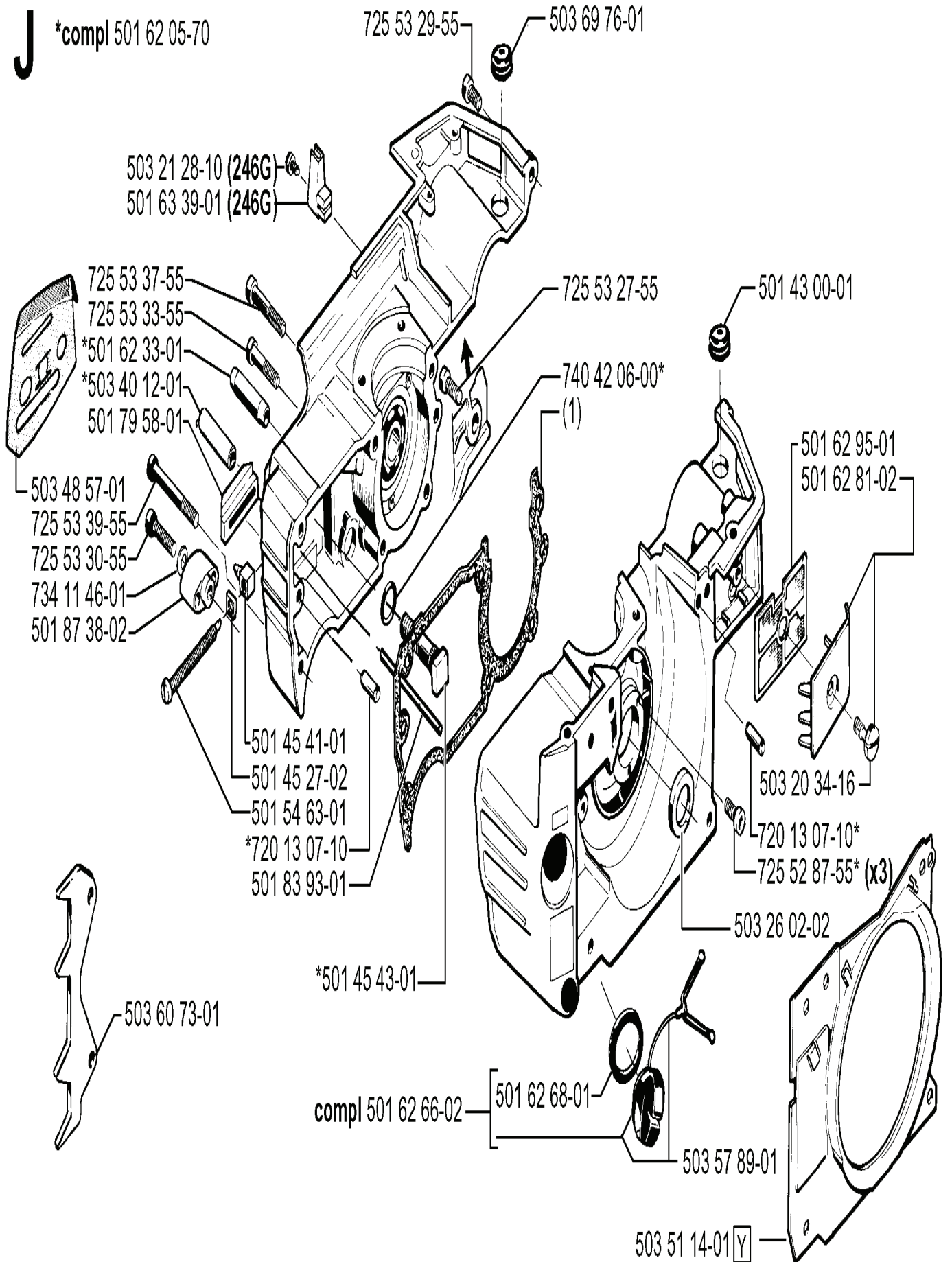
RESERVDELSKATALOG
: HUSQVARNA

Reservdelslista

RESERVDELSLISTA

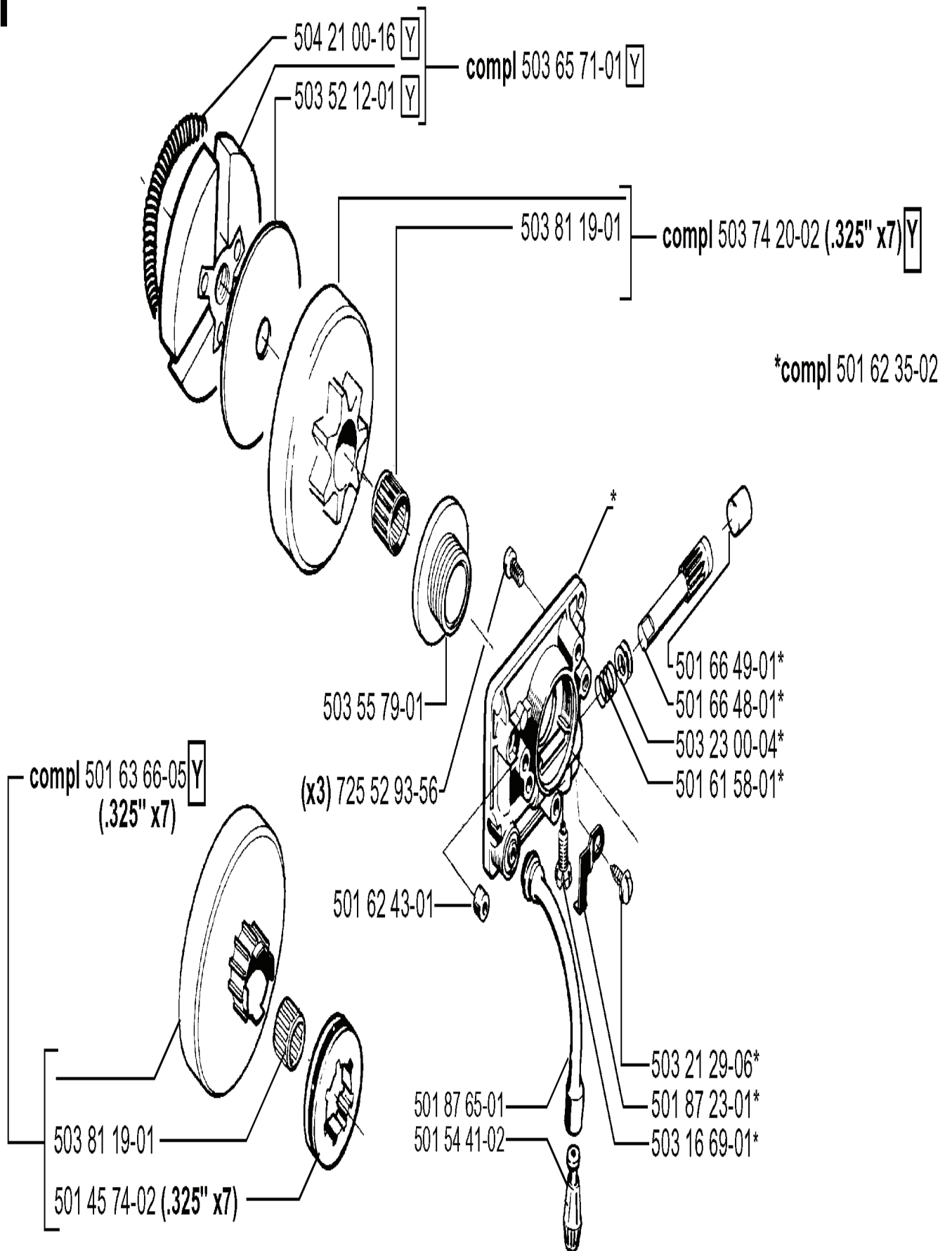
J

*compl 501 62 05-70



REF.	ART. NR	ARTIKELBESKRIVNING	ANMÄRKNING	KIT
501 62 05-70	501620570	VEVHUS KPL		1
503 21 28-10	503212810	SCREW CCRPANT	246G	1
501 63 39-01	501633901	INSULATING PIECE	246G	1
725 53 37-55	725533755	SKRUV IHSCM		1
725 53 33-55	725533355	SKRUV IHSCM		1
501 62 33-01	501623301	SPÄNNSTIFT		1
503 40 12-01	503401201	SPÄNNSTIFT		1
501 79 58-01	501795801	KEDJESTYRARE		1
503 48 57-01	503485701	KEDJELEDARPLÅT		1
725 53 39-55	725533955	SKRUV IHSCM		1
725 53 30-55	725533055	SCREW		1
734 11 46-01	734114601	BRICKA		1
501 87 38-02	501873802	KEDJEFÅNGARE		1
503 60 73-01	503607301	BARKSTÖD		1
501 62 66-02	501626602	TANK		1
501 45 43-01	501454301	SVÄRDSBULT		1
501 83 93-01	501839301	OIL TANK VENT		1
720 13 07-10	720130710	CYLINDRISK PINNE		1
501 54 63-01	501546301	SCREW		1
501 45 27-02	501452702	LOCK NUT		1
501 45 41-01	501454101	MUTTER		1
725 53 29-55	725532955	SKRUV IHSCM		1
503 69 76-01	503697601	GENOMFÖRING		1
725 53 27-55	725532755	SKRUV IHSCM		1
740 42 06-00	740420600	O-RING	1	1
501 62 68-01	501626801	PACKNING		1
503 51 14-01	503511401	SVÄRD		1
503 57 89-01	503578901	HÅLLARE		1
503 26 02-02	503260202	SEALING RING		1
725 52 87-55	725528755	SKRUV IHSCM		3
503 20 34-16	503203416	SKRUV CCRPANMO		1
501 62 81-02	501628102	NAVKAPSEL		1
501 62 95-01	501629501	FÖRFILTER KPL		1
501 43 00-01	501430001	KABELGENOMFÖRING		1

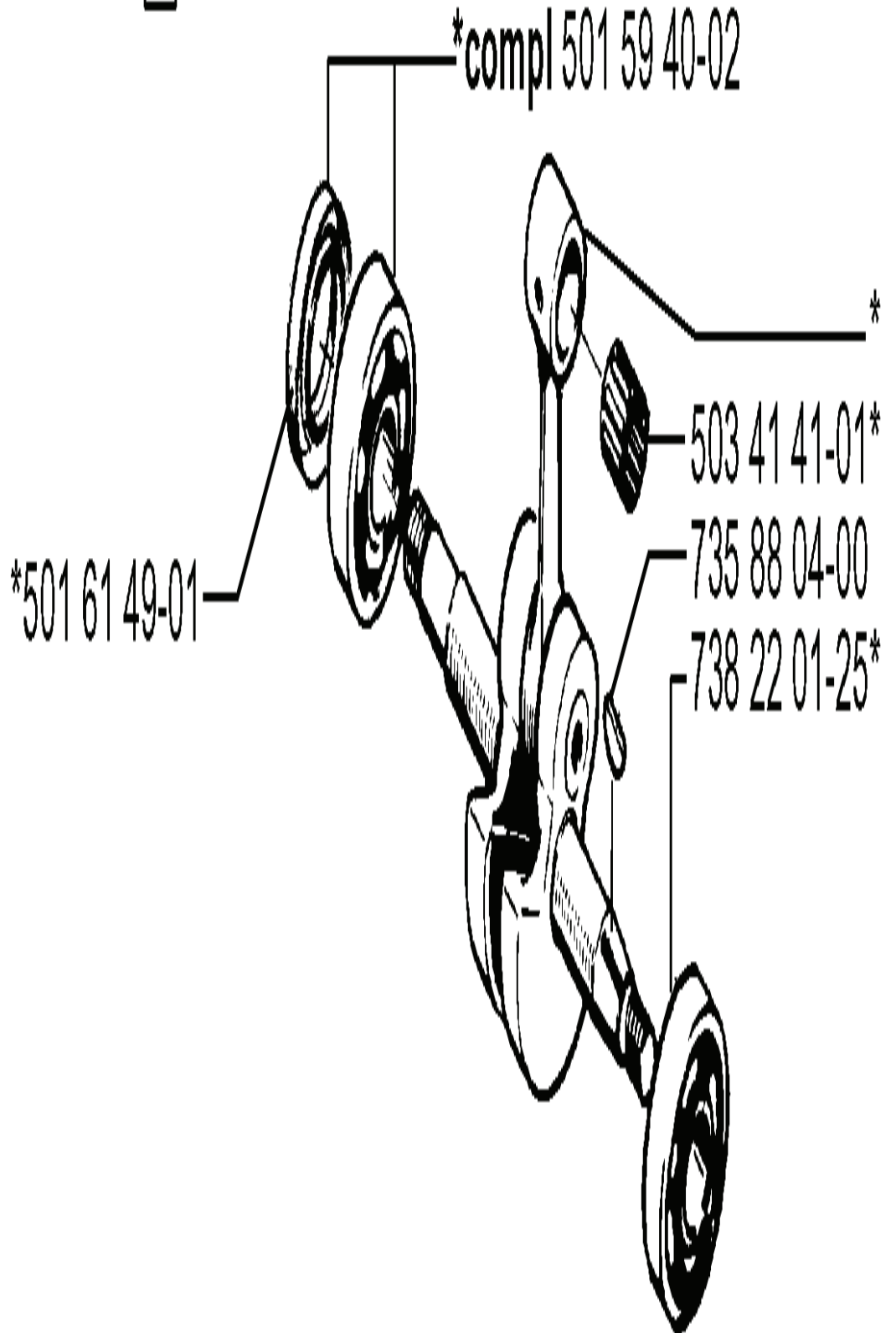
H



REF.	ART. NR	ARTIKELBESKRIVNING	ANMÄRKNING	KIT
5042100-16	504210016	KOPPLINGSFJÄDER		1
5035212-01	503521201	BRICKA		1
5016366-05	501636605	KOPPLINGSTRUMMA	.325 X7	1
5014574-02	501457402	RIM	.325 X7	1
5015441-02	501544102	OLJESIL		1
5018765-01	501876501	OLJESLANG		1
5016243-01	501624301	SEALING RING		1
7255293-56	725529356	SKRUV IHSCM		3
5035579-01	503557901	PUMPDREV		1
5038119-01	503811901	NÅLLAGER		1
5036571-01	503657101	KOPPLING KPL		1
5037420-02	503742002	KOPPLINGSTRUMMA	.325 X7	1
5016235-02	501623502	OLJEPUMP KPL		1
5016649-01	501664901	TÄTNINGSPROPP		1
5016648-01	501664801	PUMPKOLV		1
5032300-04	503230004	BRICKA		1
5016158-01	501615801	FJÄDER		1
5031669-01	503166901	PIN SCREW		1
5018723-01	501872301	LÅSFJÄDER		1
5032129-06	503212906	SCREW CCRPANT		1

G

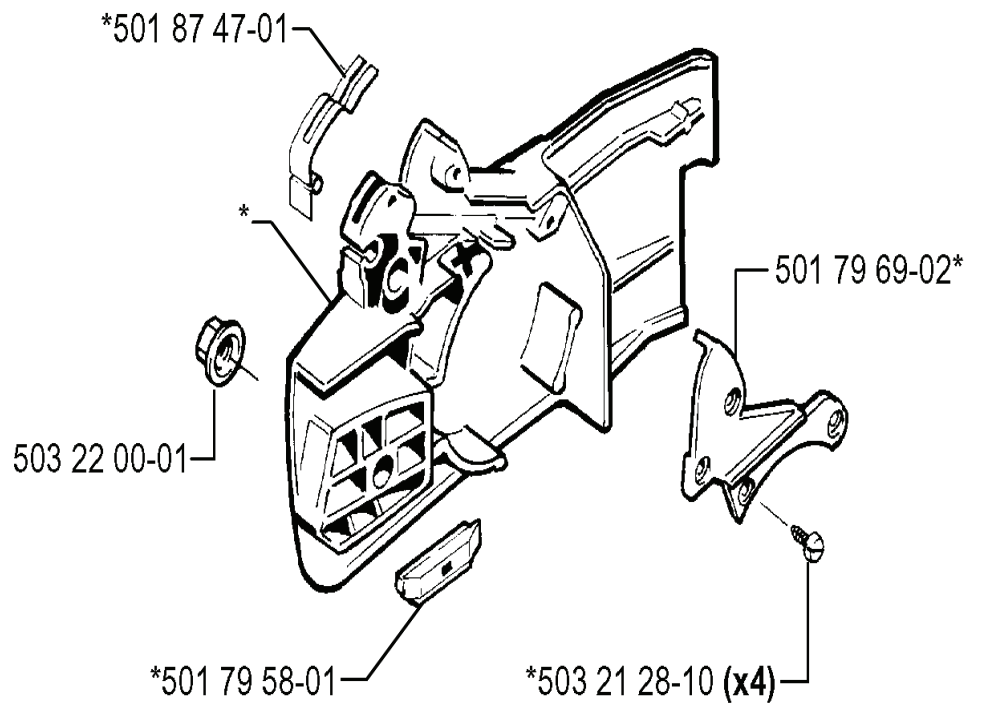
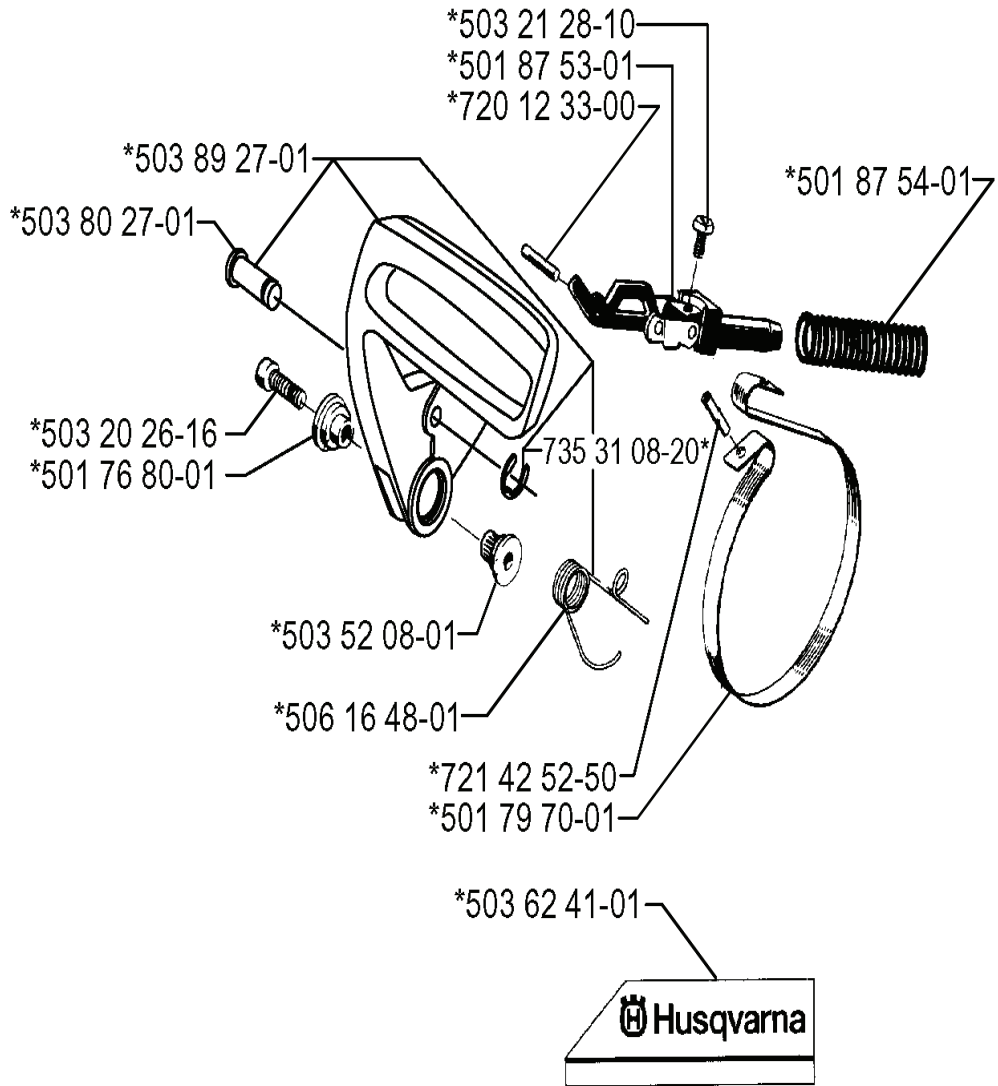
*compl 503 53 67-04 Y



REF.	ART. NR	ARTIKELBESKRIVNING	ANMÄRKNING	KIT
5035367-04	503536704	VEVAXEL		1
5016149-01	501614901	SEALING RING		1
7382201-25	738220125	KULLAGER		1
7358804-00	735880400	WOODRUFFKIL		1
5034141-01	503414101	NÅLLAGER		1
5015940-02	501594002	KULLAGER		1

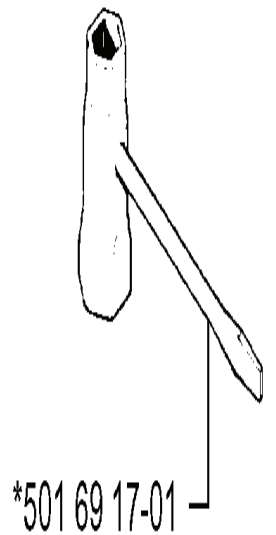
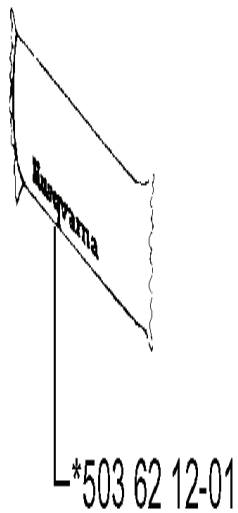
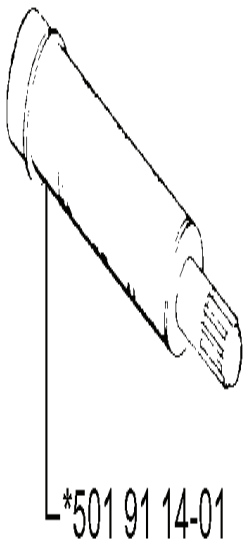
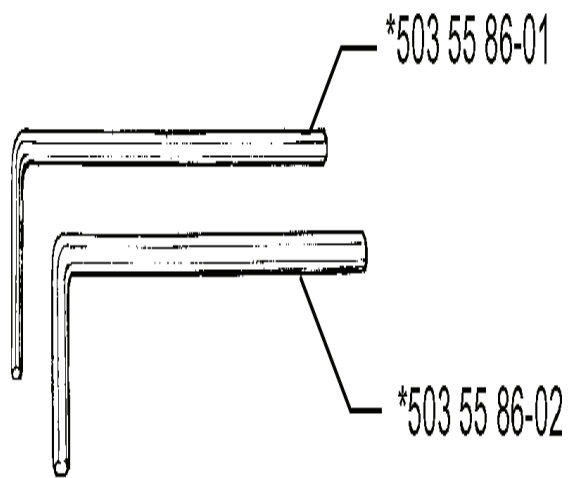
A

***compl 501 79 67-08**

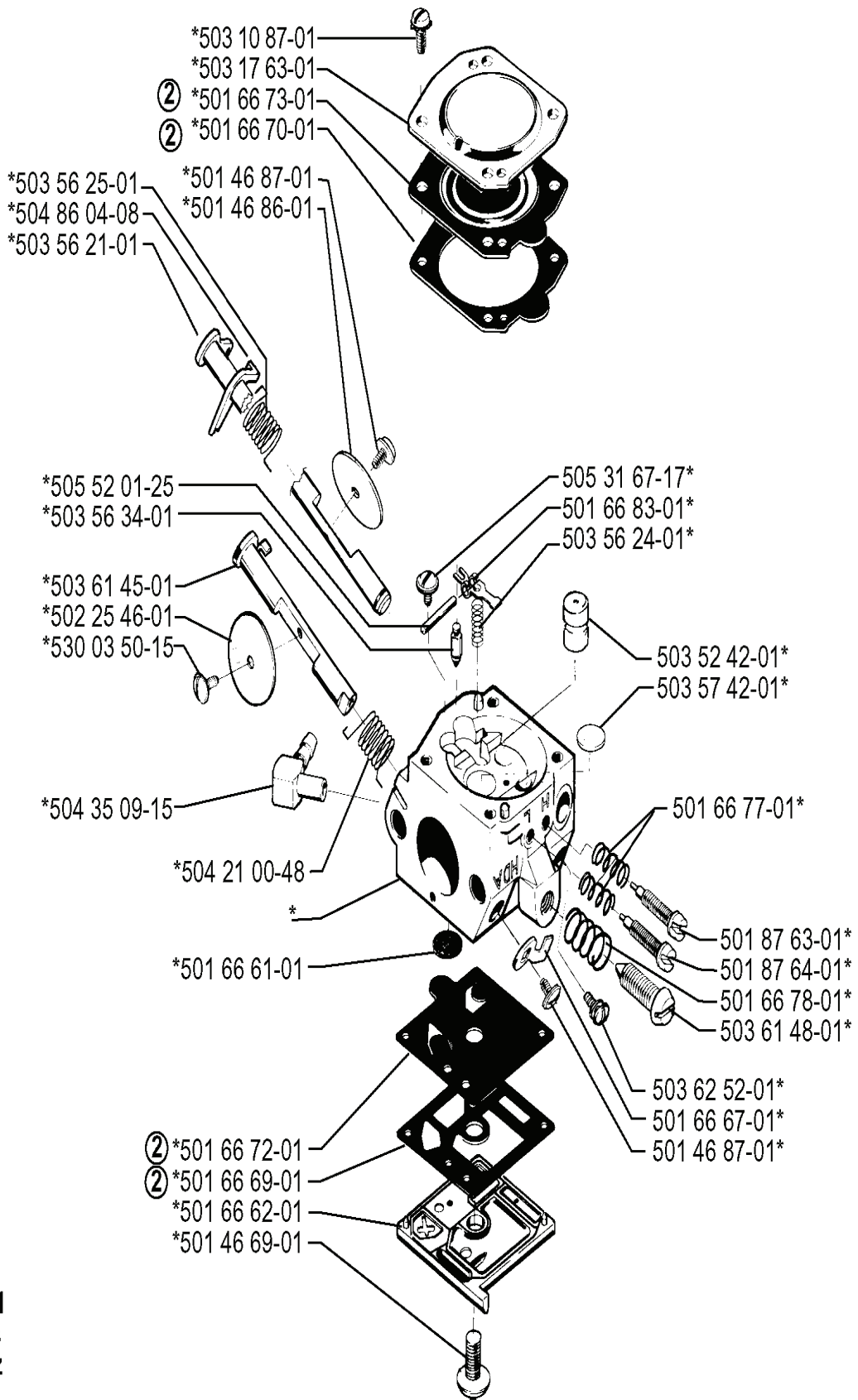


N *Compl 503 55 85-01

Tillbehör
Accessories
Zubehöre
Accessoires
Accesorios



REF.	ART. NR	ARTIKELBESKRIVNING	ANMÄRKNING	KIT
5035585-01	503558501	VERKTYG		1
5019114-01	501911401	FETT TRYCKSPRUTA		1
5036212-01	503621201	FETT		1
5016917-01	501691701	KOMBINYCKEL		1
5035586-02	503558602	NYCKEL		1
5035586-01	503558601	NYCKEL		1

M*compl 503 28 10-19 **Y****Walbro HDA-98**

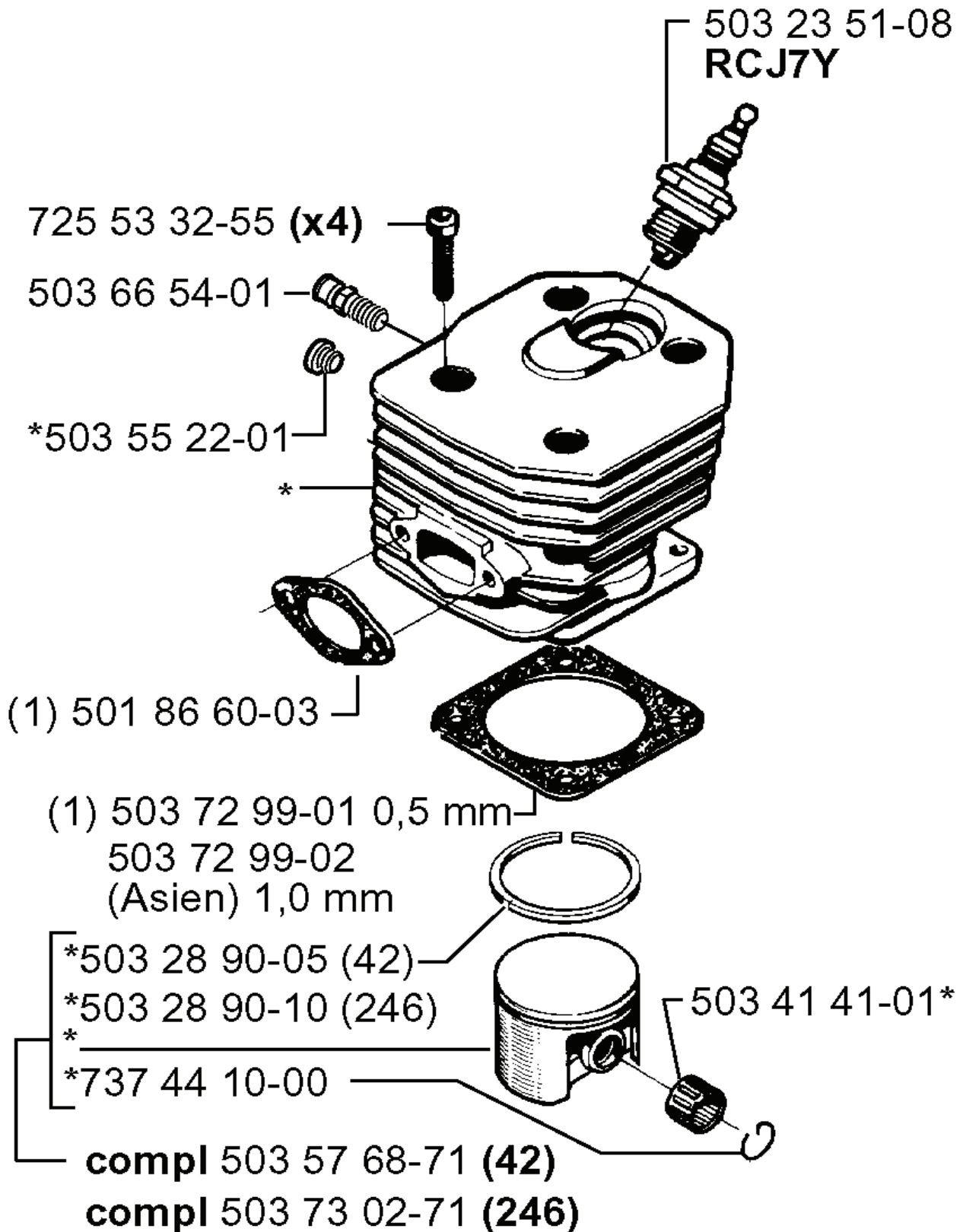
② 501 66 84-01
 Set of gaskets
 Dichtungssatz
 Jeu de joints
 Juego de juntas
 Packningssatz

REF.	ART. NR	ARTIKELBESKRIVNING	ANMÄRKNING	KIT
503 28 10-19	503281019	FÖRGASARE		1
503 56 25-01	503562501	FJÄDER		1
504 86 04-08	504860408	HÄVARM		1
503 56 21-01	503562101	AXEL KPL		1
501 46 86-01	501468601	VENTIL		1
501 66 70-01	501667001	PACKNING	501 66 84-01 SET OF GASKETS	1
501 66 73-01	501667301	MEMBRAN	501 66 84-01 SET OF GASKETS	1
503 17 63-01	503176301	KÅPA		1
503 10 87-01	503108701	SCREW		1
505 52 01-25	505520125	TAPP		1
503 56 34-01	503563401	NÅLVENTIL		1
503 61 45-01	503614501	AXEL KPL		1
502 25 46-01	502254601	VENTIL		1
530 03 50-15	530035015	SCREW		1
504 35 09-15	504350915	FITTING		1
504 21 00-48	504210048	FJÄDER		1
501 66 61-01	501666101	NÄT		1
501 66 72-01	501667201	MEMBRAN	501 66 84-01 SET OF GASKETS	1
501 66 69-01	501666901	PACKNING	501 66 84-01 SET OF GASKETS	1
501 66 62-01	501666201	KÅPA		1
501 46 69-01	501466901	SCREW		1
501 46 87-01	501468701	SCREW		1
501 66 67-01	501666701	STOP-THROTTLE		1
503 62 52-01	503625201	SCREW ASSY		1
503 61 48-01	503614801	SCREW		1
501 66 78-01	501667801	FJÄDER		1
501 87 64-01	501876401	NEEDLE-IDLE SPEED		1
501 87 63-01	501876301	NEEDLE-HIGH SPEED		1
501 66 77-01	501667701	FJÄDER		1
503 57 42-01	503574201	PLUGG		1
503 52 42-01	503524201	NOZZLE ASSY		1
503 56 24-01	503562401	FJÄDER		1
501 66 83-01	501668301	HÄVARM		1
505 31 67-17	505316717	SCREW		1

C

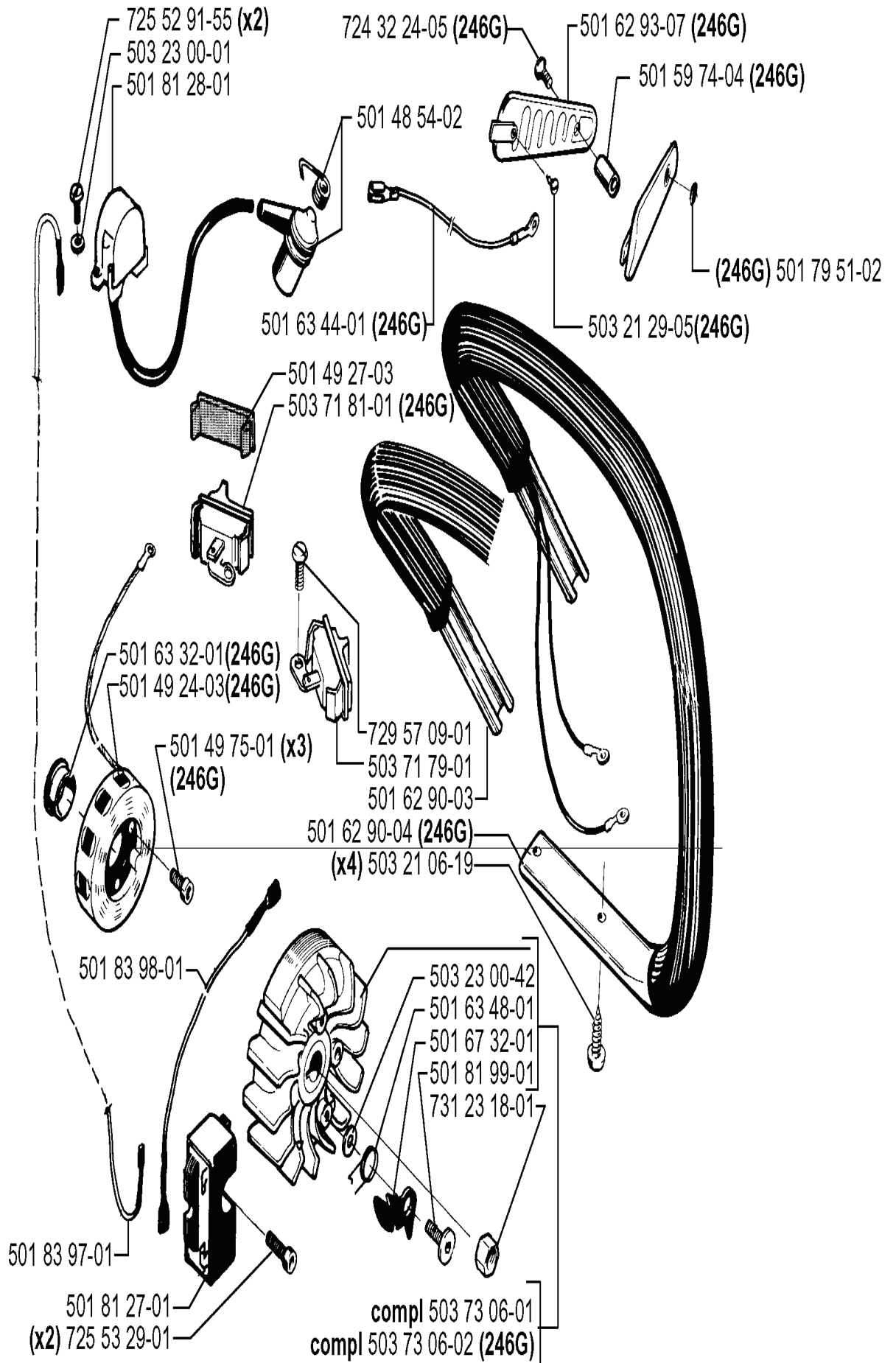
***compl 503 57 66-73 (42)**

***compl 503 73 00-72 (246)**



REF.	ART. NR	ARTIKELBESKRIVNING	ANMÄRKNING	KIT
503 57 66-73	503576673	CYLINDER KPL	42	1
503 73 00-72	503730072	CYLINDER KPL	246	1
725 53 32-55	725533255	SCREW		4
503 66 54-01	503665401	DEKOMPRESSIONSVENTIL		1
503 55 22-01	503552201	PLUGG		1
501 86 60-03	501866003	PACKNING	1	1
503 72 99-01	503729901	PACKNING	1 0,5 MM	1
503 72 99-02	503729902	PACKNING	(ASIEN) 1.0 MM	1
503 28 90-05	503289005	KOLVRING	42	1
503 28 90-10	503289010	KOLVRING	246	1
737 44 10-00	737441000	LÅSRING		1
503 57 68-71	503576871	KOLV KPL	42	1
503 73 02-71	503730271	KOLV KPL	246	1
503 41 41-01	503414101	NÅLLAGER		1
503 23 51-08	503235108	TÄNDSTIFT	RCJ7Y	1

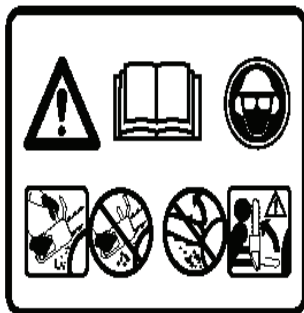
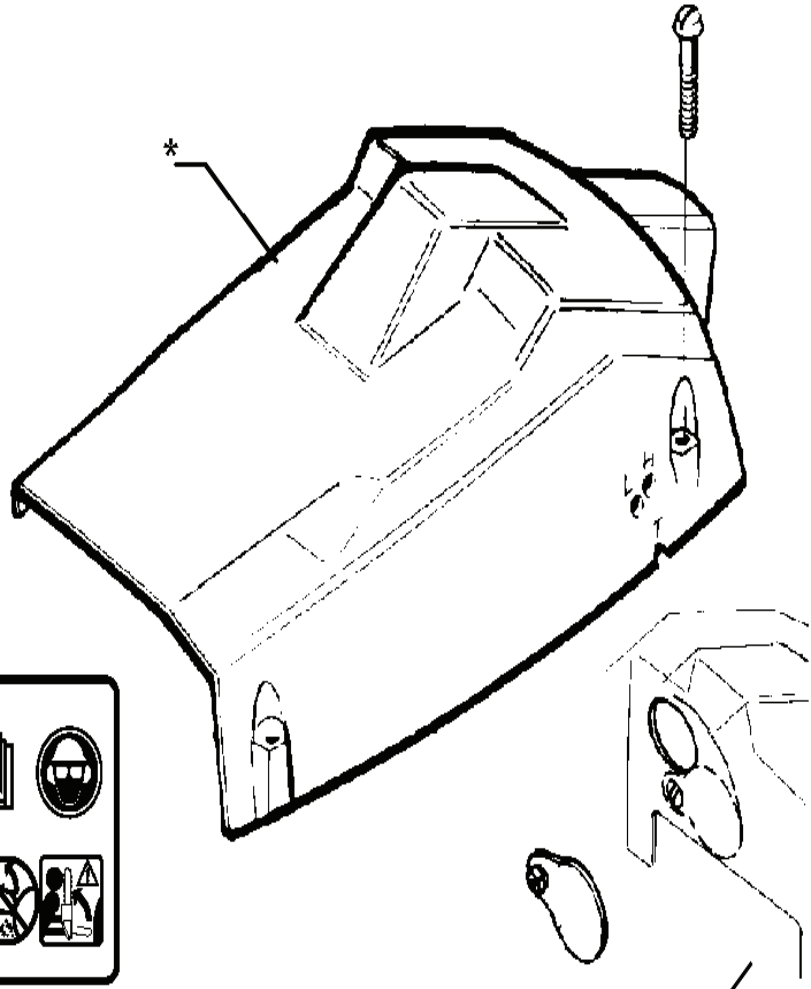
K



REF.	ART. NR	ARTIKELBESKRIVNING	ANMÄRKNING	KIT
725 52 91-55	725529155	SKRUV IHSCM		2
503 23 00-01	503230001	BRICKA		1
501 81 28-01	501812801	TÄNDSPOLE		1
501 63 32-01	501633201	STYRHYLSA	246G	1
501 49 24-03	501492403	GENERATOR	246G	1
501 49 75-01	501497501	SCREW	246G	3
501 83 98-01	501839801	KABEL		1
501 83 97-01	501839701	VAJER		1
501 81 27-01	501812701	MODUL		1
725 53 29-01	725532901	SKRUV IHSCM		2
503 73 06-02	503730602	SVÄNGHJUL KPL	246G	1
503 73 06-01	503730601	SVÄNGHJUL KPL		1
731 23 18-01	731231801	MUTTER (HEXAGON)		1
501 81 99-01	501819901	SCREW		1
501 67 32-01	501673201	MEDBRINGARHAKE		1
501 63 48-01	501634801	FJÄDER		1
503 23 00-42	503230042	BRICKA		1
503 21 06-19	503210619	SKRUV IHST		4
501 62 90-04	501629004	HANDTAG FRÄMRE KPL	246G	1
501 62 90-03	501629003	HANDTAG FRÄMRE KPL		1
503 71 79-01	503717901	STOPPKONTAKT		1
729 57 09-01	729570901	SCREW CCRPANT		1
503 71 81-01	503718101	BRYTARE	246G	1
501 49 27-03	501492703	KÅPA		1
501 63 44-01	501634401	KABEL	246G	1
501 48 54-02	501485402	TÄNDSTIFTSSKYDD		1
724 32 24-05	724322405	SKRUV CRCSFM	246G	1
501 62 93-07	501629307	HANDTAGSINLÄGG	246G	1
501 59 74-04	501597404	DISTANSBRICKA	246G	1
503 21 29-05	503212905	SCREW CCRPANT	246G	1
501 79 51-02	501795102	TÄCKBRICKA	246G	1

B *compl 503 45 59-06

503 20 32-28* (x3) ———



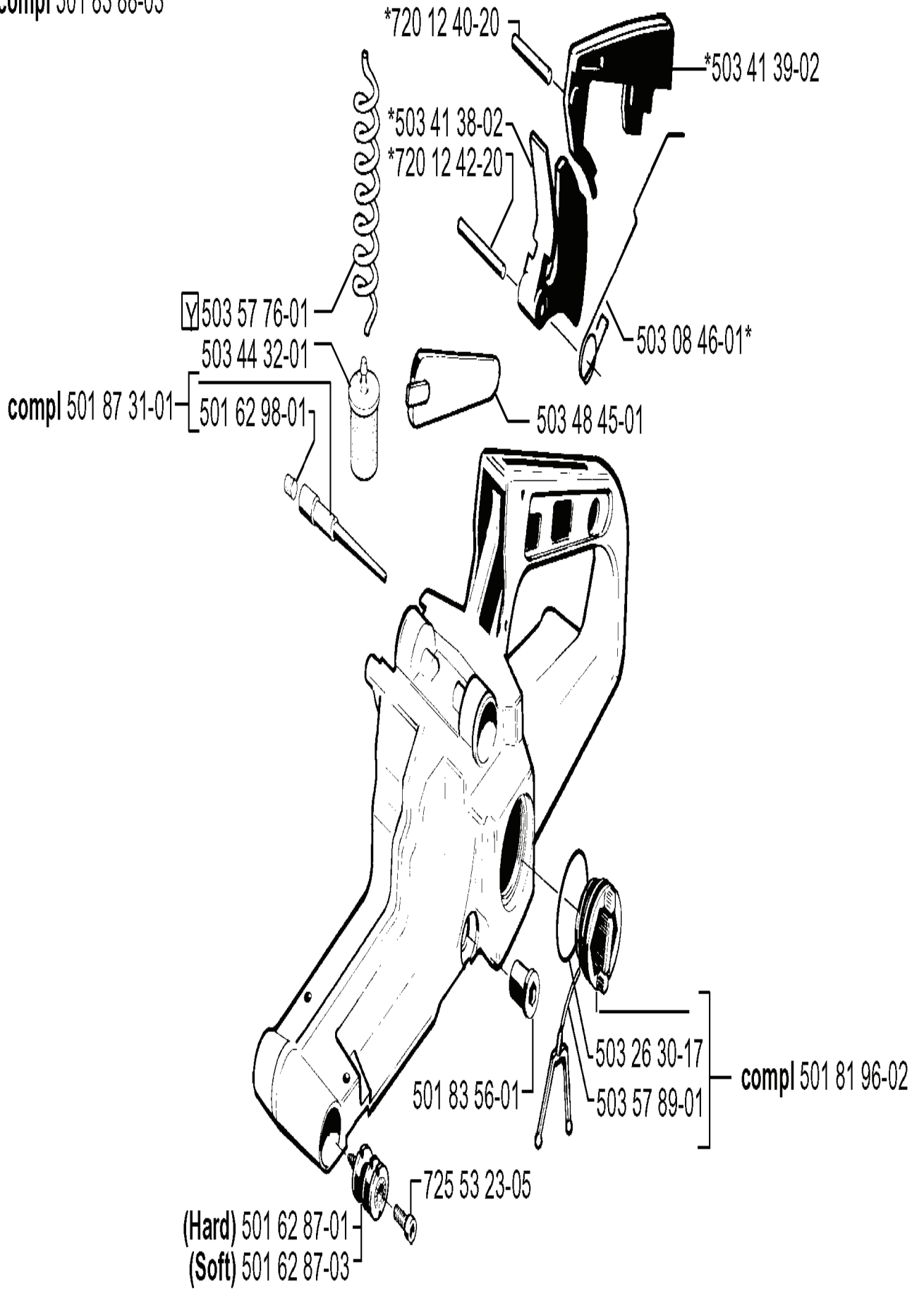
503 98 74-01*

*501 63 97-01

Winter position

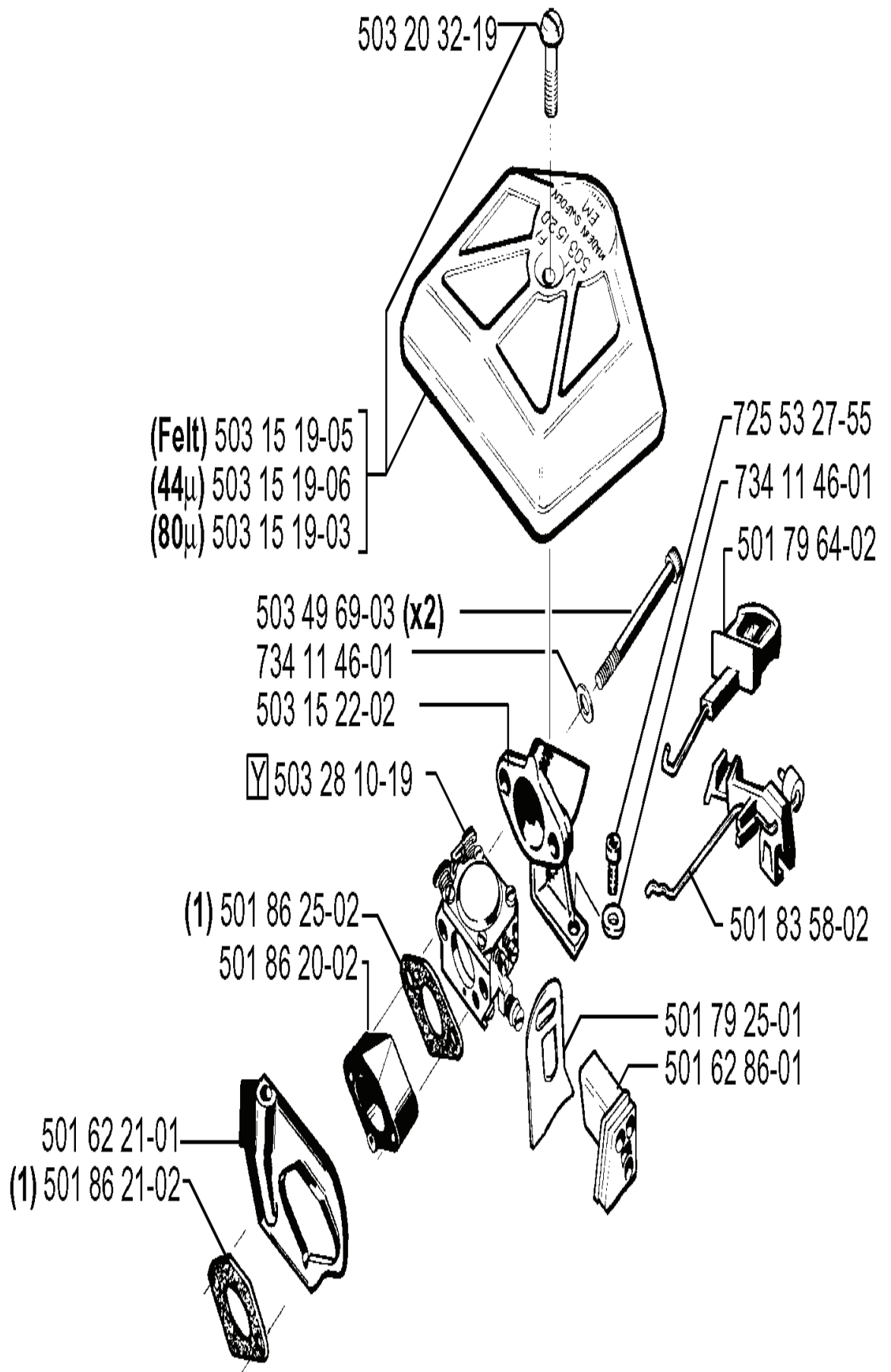
REF.	ART. NR	ARTIKELBESKRIVNING	ANMÄRKNING	KIT
503 45 59-06	503455906	CYLINDERKÅPA KPL		1
503 20 32-28	503203228	SCREW		3
503 98 74-01	503987401	DEKAL		1
501 63 97-01	501639701	KÅPA		1

E *compl 501 83 88-03



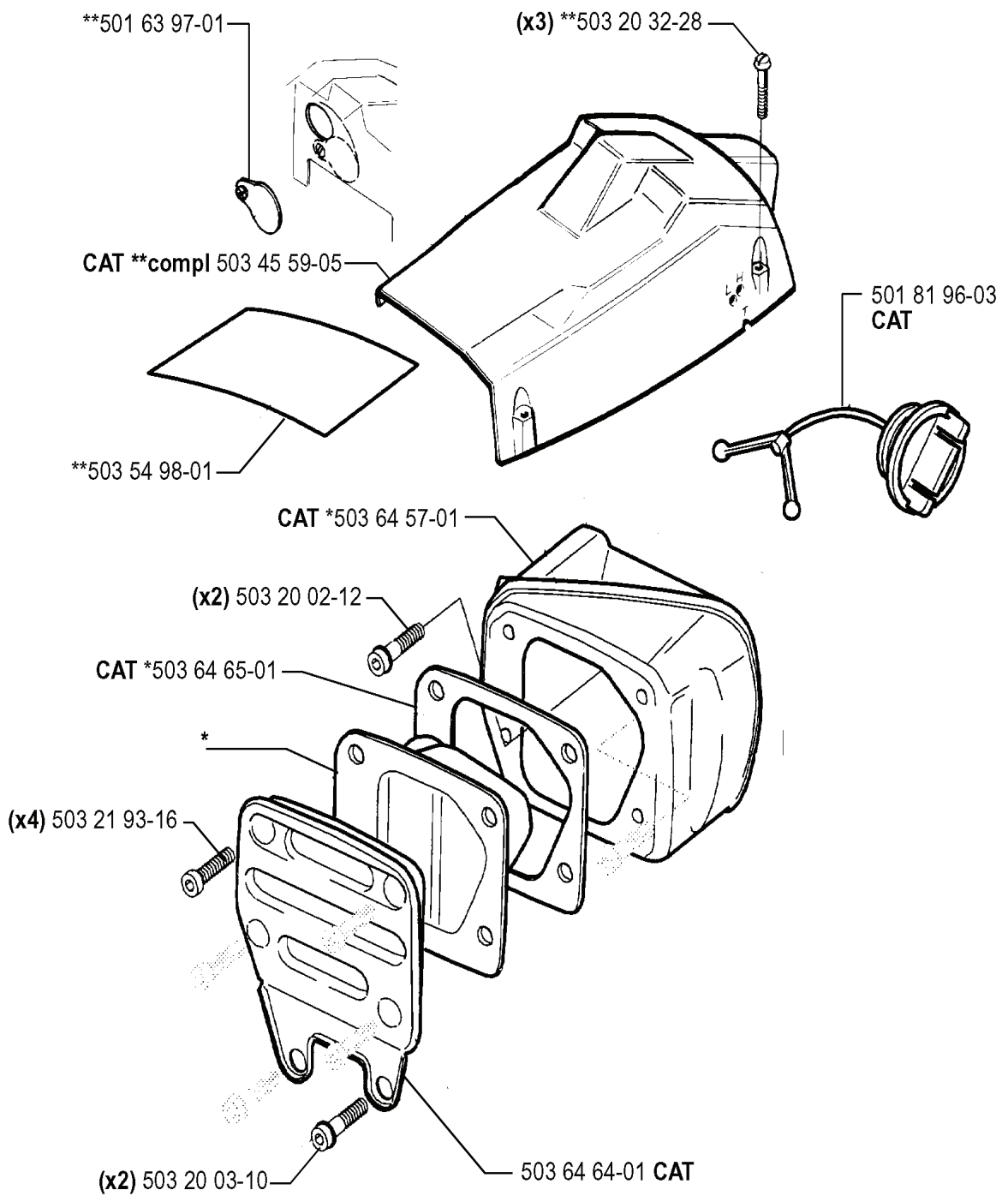
REF.	ART. NR	ARTIKELBESKRIVNING	ANMÄRKNING	KIT
501 83 88-03	501838803	BRÄNSLETANK KPL		1
501 87 31-01	501873101	TANKLUFTNING KPL		1
501 62 98-01	501629801	VENTILPLUGG		1
503 44 32-01	503443201	BRÄNSLEFILTER		1
503 57 76-01	503577601	BRÄNSLESLANG		1
720 12 40-20	720124020	CYLINDRISK PINNE		1
503 41 38-02	503413802	GASHÄVARM		1
720 12 42-20	720124220	CYLINDRISK PINNE		1
501 62 87-01	501628701	VIBRATIONISOLATOR	HARD	1
501 62 87-03	501628703	VIBRATIONISOLATOR	SOFT	1
725 53 23-05	725532305	SKRUV IHSCM		1
501 83 56-01	501835601	VIBRATIONISOLATOR		1
503 26 30-17	503263017	O-RING		1
503 57 89-01	503578901	HÅLLARE		1
501 81 96-02	501819602	TANKLOCK KPL		1
503 48 45-01	503484501	HANDTAGSINLÄGG		1
503 08 46-01	503084601	RETURFJÄDER		1
503 41 39-02	503413902	GASSPÄRR		1

D



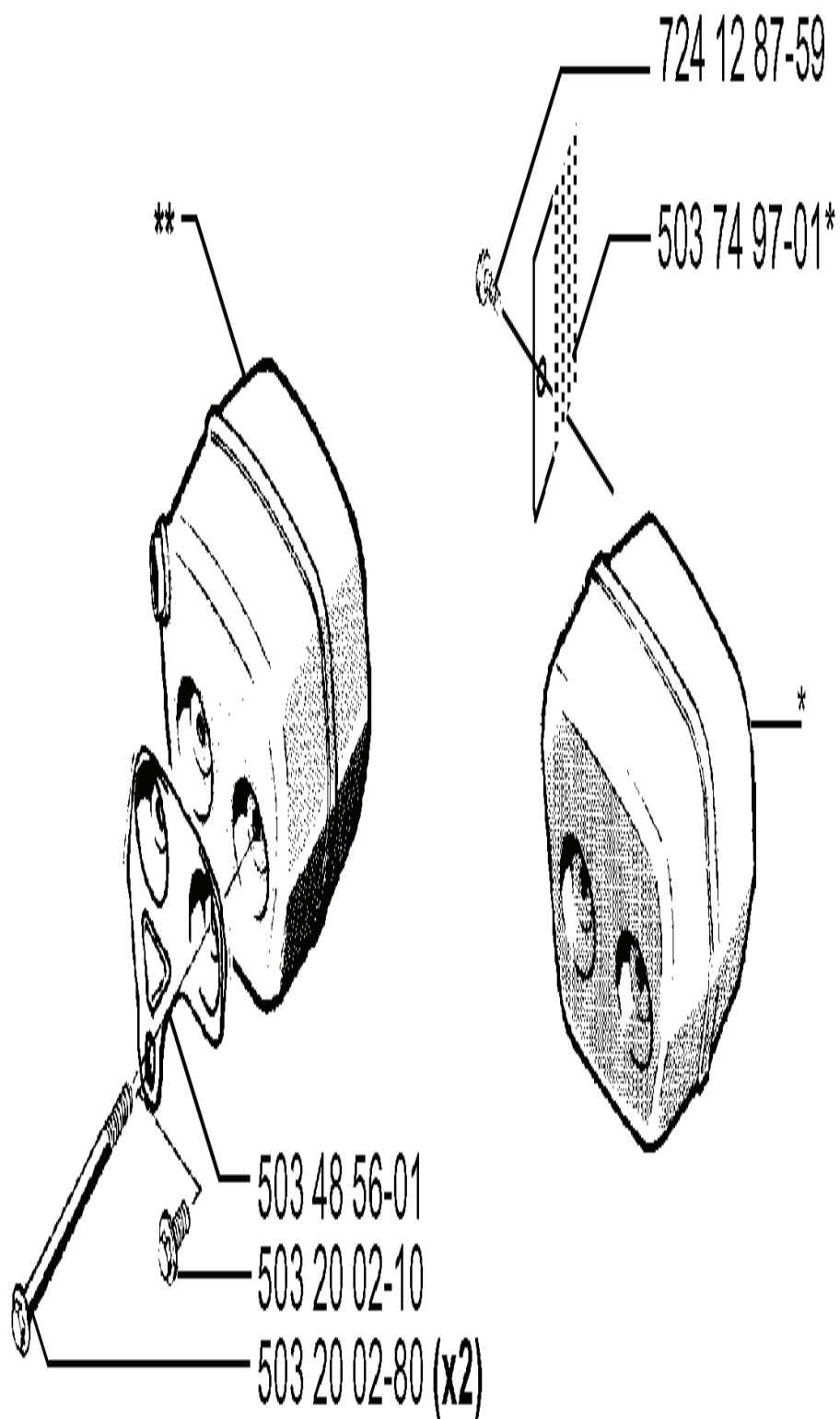
REF.	ART. NR	ARTIKELBESKRIVNING	ANMÄRKNING	KIT
503 20 32-19	503203219	SKRUV CCRPANMO		1
503 15 19-05	503151905	LUFTFILTER KPL	FELT	1
503 15 19-06	503151906	LUFTFILTER KPL		1
503 15 19-03	503151903	LUFTFILTER KPL		1
503 49 69-03	503496903	SCREW CARBURETTOR		2
503 15 22-02	503152202	LUFTFILTERHÅLLARE		1
503 28 10-19	503281019	FÖRGASARE		1
501 86 25-02	501862502	PACKNING	1	1
501 86 20-02	501862002	MELLANSTYCKE		1
501 62 21-01	501622101	TÄTNINGSKRAGE		1
501 86 21-02	501862102	PACKNING	1	1
501 62 86-01	501628601	HYLSA		1
501 79 25-01	501792501	INTERMEDIATE WALL		1
501 83 58-02	501835802	GASVAJER KPL		1
501 79 64-02	501796402	CHOKEREGGLAGE		1
734 11 46-01	734114601	BRICKA		1
725 53 27-55	725532755	SKRUV IHSCM		1

Q *compl 503 65 06-02 CAT (246)



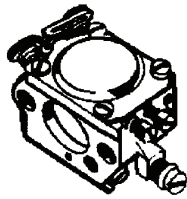
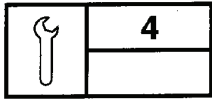
REF.	ART. NR	ARTIKELBESKRIVNING	ANMÄRKNING	KIT
501 63 97-01	501639701	KÅPA		1
503 74 64-01	503746401	LJUDDÄMPARE		1
501 81 96-03	501819603	TANKLOCK KPL		1
503 48 58-01	503485801	LJUDDÄMPARE KPL		1
503 20 02-12	503200212	SKRUV IHSCFM		1
503 20 03-10	503200310	SKRUV IHSCFM		1
503 48 56-01	503485601	BASEPLATE		1
503 20 02-10	503200210	SKRUV IHSCFM		1
503 20 32-28	503203228	SCREW		1
503 21 93-16	503219316	SKRUV IHSCM		1
503 20 02-80	503200280	SKRUV IHSCFM		2
503 74 97-01	503749701	GNISTFÅNGARNÄT		1
503 45 59-05	503455905	CYLINDERKÅPA KPL		1
724 12 87-59	724128759	SKRUV CRPANM		1
503 54 98-01	503549801	ALFOLIE		1
503 64 57-01	503645701	MUFFLER CAT		1
503 64 64-01	503646401	KYLARE MED STÖDBEN		1
503 64 65-01	503646501	PACKNING		1
503 65 06-02	503650602	LJUDDÄMPARE KPL		1

F *compl 503 74 64-01
**compl 503 48 58-01



REF.	ART. NR	ARTIKELBESKRIVNING	ANMÄRKNING	KIT
503 20 02-10	503200210	SKRUV IHSCFM		1
503 65 06-02	503650602	LJUDDÄMPARE KPL	CAT (246)	1
503 20 02-80	503200280	SKRUV IHSCFM		1
501 63 97-01	501639701	KÅPA		1
503 48 56-01	503485601	BASEPLATE		1
503 45 59-05	503455905	CYLINDERKÅPA KPL	CAT	1
503 48 58-01	503485801	LJUDDÄMPARE KPL		1
503 54 98-01	503549801	AL.FOLIE		1
503 74 64-01	503746401	LJUDDÄMPARE		1
503 64 65-01	503646501	PACKNING	CAT	1
503 74 97-01	503749701	GNISTFÅNGARNÄT		1
503 21 93-16	503219316	SKRUV IHSCM		4
724 12 87-59	724128759	SKRUV CRPANM		1
503 20 03-10	503200310	SKRUV IHSCFM		2
503 64 64-01	503646401	KYLARE MED STÖDBEN	CAT	1
503 20 02-12	503200212	SKRUV IHSCFM		2
503 64 57-01	503645701	MUFFLER CAT	CAT	1
501 81 96-03	501819603	TANKLOCK KPL	CAT	1
503 20 32-28	503203228	SCREW		3

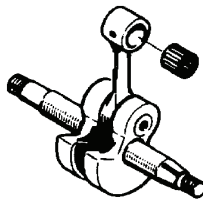
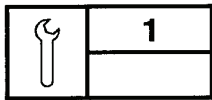
Y



HDA 34
503 17 32-01

Serial number:
≥ 923 0720
(1989)

HDA 84
503 28 10-17

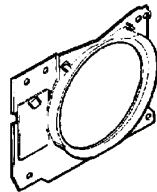
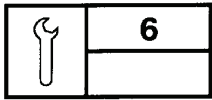


503 53 67-01

Serial number:
≥ 045 0747
(1990)

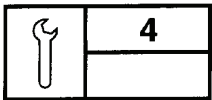
503 53 67-02

Serial number:
≥ 411 0291
(1994)



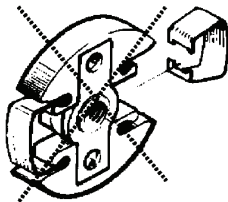
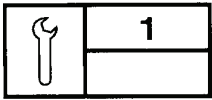
501 63 15-02

Serial number:
≥ 105 0408
(1991)



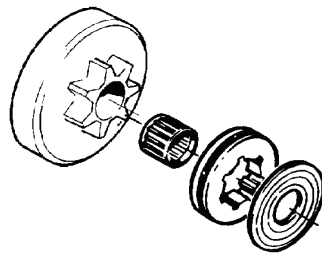
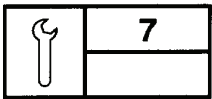
501 79 52-01

Serial number:
≥ 118 0239
(1991)



501 63 60-03

Serial number:
≥ 126 0350
(1991)



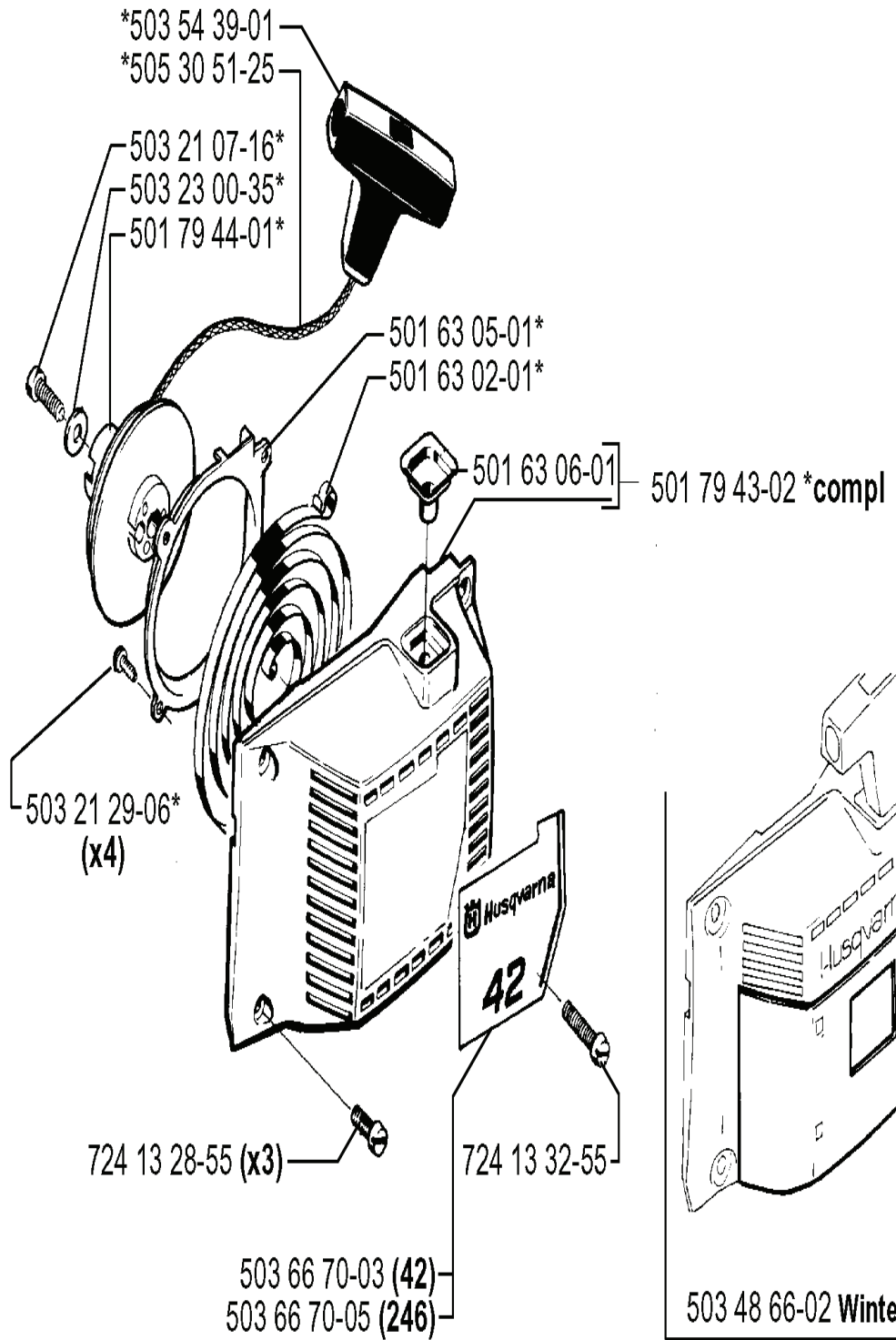
compl 503 44 49-01 (SPUR) Serial number:
≥ 439 0201
(1994)

compl 503 44 49-02 (SPUR) Serial number:
compl 501 63 66-03 (RIM) ≥ 612 0001
compl 503 74 20-01 (SPUR) (1996)

REF.	ART. NR	ARTIKELBESKRIVNING	ANMÄRKNING	KIT
503 17 32-01	503173201	FÖRGASARE	HDA 34 SERIAL NUMBER: GREATER THAN OR EQUAL TO 923 0720 (1989)	1
503 28 10-17	503281017	FÖRGASARE	HDA 84 SERIAL NUMBER: GREATER THAN OR EQUAL TO 923 0720 (1989)	1
503 53 67-01	503536701	VEVAXEL	SERIAL NUMBER: GREATER THAN OR EQUAL TO 045 0747 (1990)	1
503 53 67-02	503536702	VEVAXEL	SERIAL NUMBER: GREATER THAN OR EQUAL TO 411 0291 (1994)	1
501 63 15-02	501631502	LEDSKENA KYLLUFT	SERIAL NUMBER: GREATER THAN OR EQUAL TO 105 0408 (1991)	1
501 79 52-01	501795201	SLANG	SERIAL NUMBER: GREATER THAN OR EQUAL TO 118 0239 (1991)	1
501 63 60-03	501636003	KOPPLING KPL	SERIAL NUMBER: GREATER THAN OR EQUAL TO 126 0350 (1991)	1
503 44 49-01	503444901	KOPPLINGSTRUMMA KPL	SPUR SERIAL NUMBER: GREATER THAN OR EQUAL TO 439 0201 (1994)	1
503 44 49-02	503444902	KOPPLINGSTRUMMA	SPUR SERIAL NUMBER: GREATER THAN OR EQUAL TO 612 0001 (1996)	1
501 63 66-03	501636603	KOPPLINGSTRUMMA KPL	RIM SERIAL NUMBER: GREATER THAN OR EQUAL TO 612 0001 (1996)	1
503 74 20-01	503742001	KOPPLINGSTRUMMA	SPUR SERIAL NUMBER: GREATER THAN OR EQUAL TO 612 0001 (1996)	1

L

*compl 501 79 42-03



REF.	ART. NR	ARTIKELBESKRIVNING	ANMÄRKNING	KIT
5017942-03	501794203	STARTAPPARAT KPL		1
5035439-01	503543901	STARHANDTAG		1
5053051-25	505305125	STARTSNÖRE		1
5032107-16	503210716	SKRUV IHSC		1
5032300-35	503230035	BRICKA		1
5017944-01	501794401	LINHJUL KPL		1
5032129-06	503212906	SCREW CCRPANT		4
7241328-55	724132855	SKRUV CRPANM		3
5036670-03	503667003	DEKAL	42	1
5036670-05	503667005	DEKAL	246	1
7241332-55	724133255	SCREW		1
5034866-02	503486602	VINTERSKYDD KPL	WINTER, BLUE	1
5017943-02	501794302	STARTAPPARATHUS		1
5016306-01	501630601	HYLSA		1
5016302-01	501630201	RETURFJÄDER		1
5016305-01	501630501	SKYDDSRING		1
	ART. NR		ANMÄRKNING	KIT