

RESERVDELSKATALOG
: HUSQVARNA

Reservdelslista

RESERVDELSLISTA

N *compl 503 55 85-01

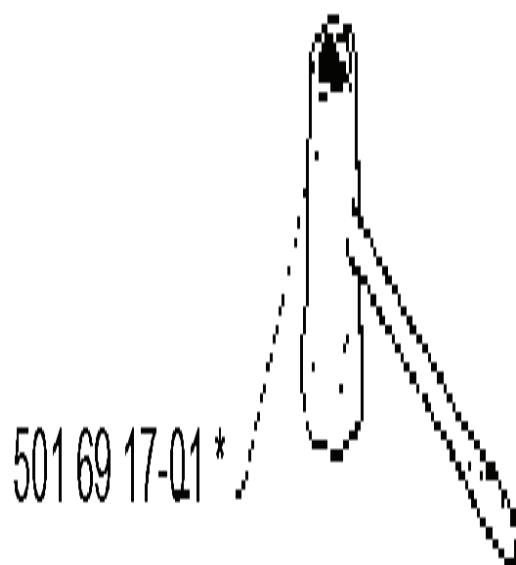
Accessories

Zubehöre

Accessoires

Accessorios

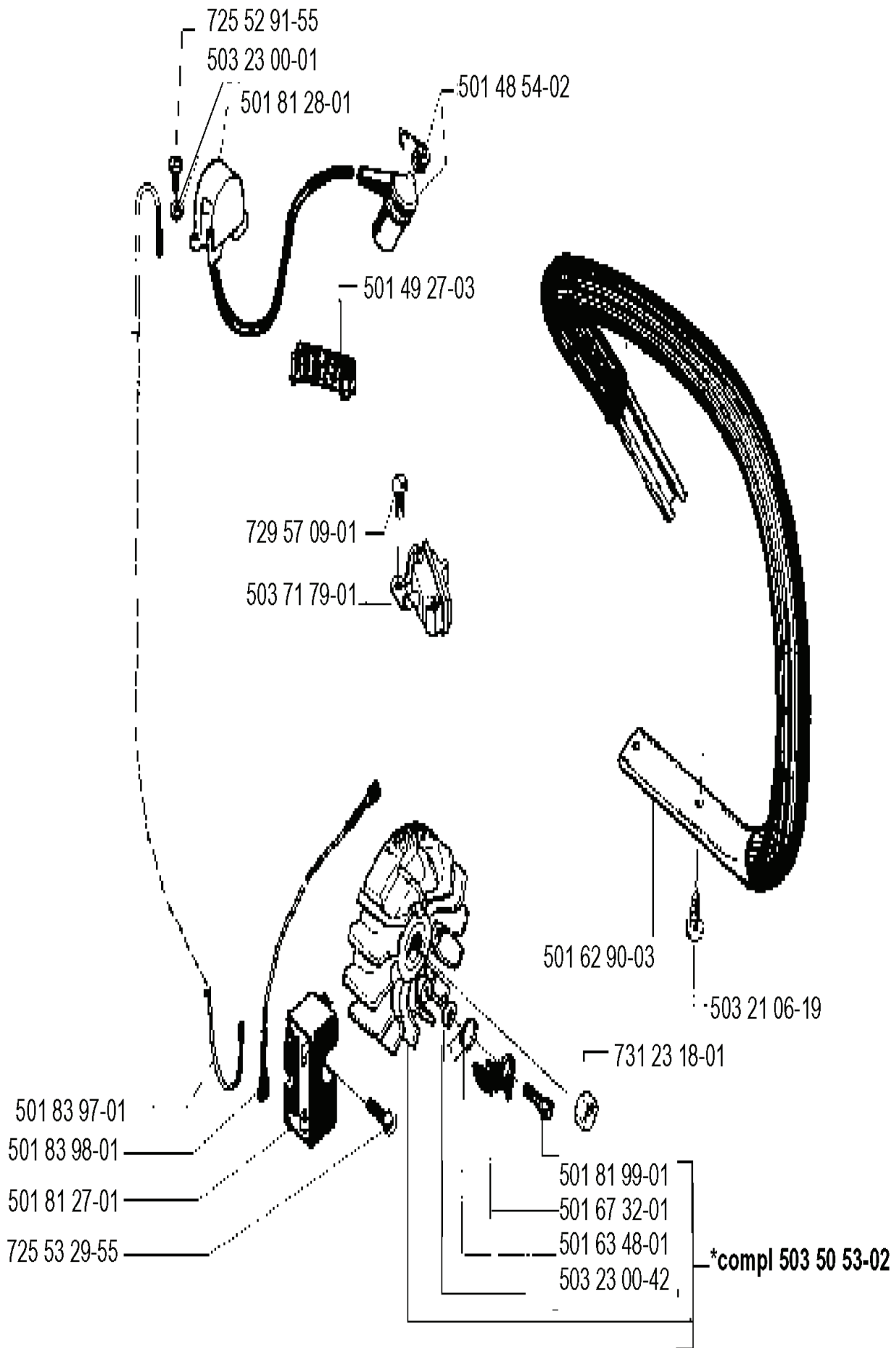
Tillbehör



503 48 66-02 Winter, blue

REF.	ART. NR	ARTIKELBESKRIVNING	ANMÄRKNING	KIT
503 55 85-01	503558501	VERKTYG		1
501 69 17-01	501691701	KOMBINYCKEL		1
503 48 66-02	503486602	VINTERSKYDD KPL	WINTER, BLUE	1

K



REF.	ART. NR	ARTIKELBESKRIVNING	ANMÄRKNING	KIT
725 52 91-55	725529155	SKRUV IHSCM		1
503 23 00-01	503230001	BRICKA		1
501 81 28-01	501812801	TÄNDSPOLE		1
501 83 97-01	501839701	VAJER		1
501 83 98-01	501839801	KABEL		1
501 81 27-01	501812701	MODUL		1
725 53 29-55	725532955	SKRUV IHSCM		1
503 23 00-42	503230042	BRICKA		1
501 63 48-01	501634801	FJÄDER		1
501 67 32-01	501673201	MEDBRINGARHAKE		1
501 81 99-01	501819901	SCREW		1
503 50 53-02	503505302	SVÅNGHJUL KPL		1
731 23 18-01	731231801	MUTTER (HEXAGON)		1
503 21 06-19	503210619	SKRUV IH SCT		1
501 62 90-03	501629003	HANDTAG FRÄMRE KPL		1
503 71 79-01	503717901	STOPPKONTAKT		1
729 57 09-01	729570901	SCREW CCRPANT		1
501 49 27-03	501492703	KÅPA		1
501 48 54-02	501485402	TÄNDSTIFTSSKYDD		1

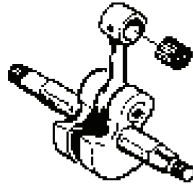
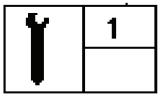
Y



HDA 34
503 17 32-01

Serial number:
≥923 0720
(1989)

HDA 84
503 28 10-17

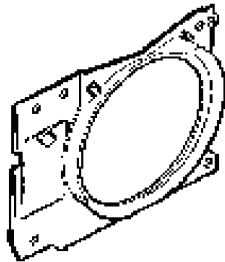
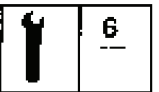


503 53 67-01

Serial number:
≥045 0747
(1990)

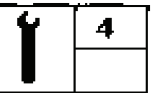
503 53 67-02

Serial number:
≥411 0291
(1994)



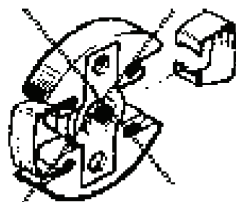
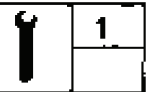
501 63 15-02

Serial number:
≥105 0408
(1991)



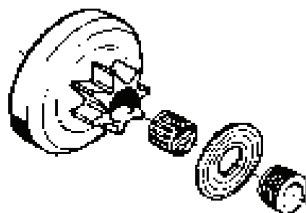
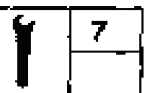
501 79 52-01

Serial number:
≥118 0239
(1991)



501 63 60-03

Serial number:
≥126 0350
(1991)



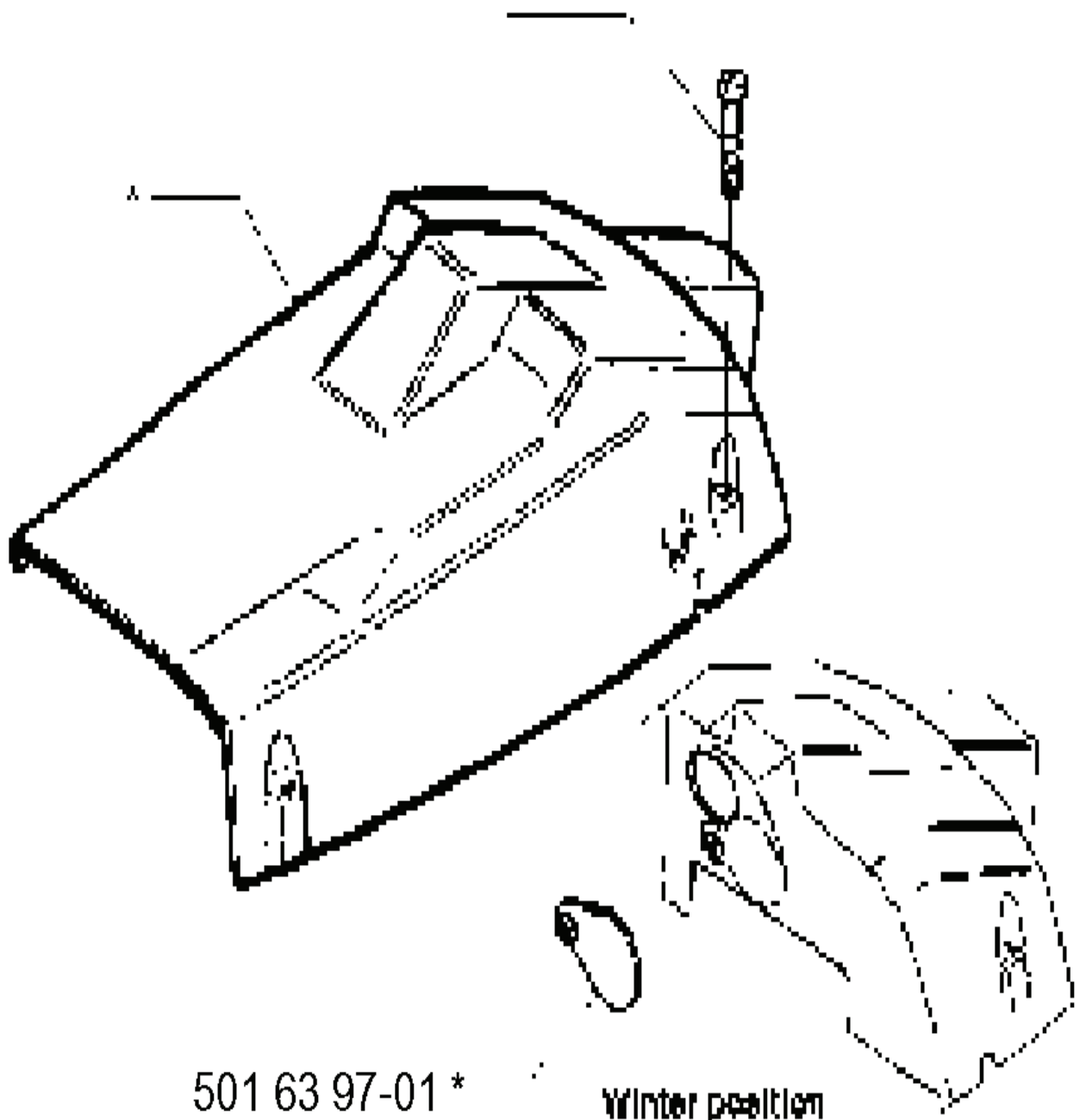
Compl. 503 44 49-01

Serial number:
≥439 0201
(1994)

REF.	ART. NR	ARTIKELBESKRIVNING	ANMÄRKNING	KIT
503 17 32-01	503173201	FÖRGASARE	HDA 34 SERIAL NUMBER: GREATER PHAN OR EQUAL TO 923 0720 (1989)	1
503 28 10-17	503281017	FÖRGASARE	HDA 84 SERIAL NUMBER: GREATER PHAN OR EQUAL TO 923 0720 (1989)	1
503 53 67-01	503536701	VEVAXEL	SERIAL NUMBER: GREATER PHAN OR EQUAL TO 045 0747 (1990)	1
503 53 67-02	503536702	VEVAXEL	SERIAL NUMBER: GREATER PHAN OR EQUAL TO 411 0291 (1994)	1
501 63 15-02	501631502	LEDSKENA KYLLUFT	SERIAL NUMBER: GREATER PHAN OR EQUAL TO 105 0408 (1991)	1
501 79 52-01	501795201	SLANG	SERIAL NUMBER: GREATER PHAN OR EQUAL TO 118 0239 (1991)	1
501 63 60-03	501636003	KOPPLING KPL	SERIAL NUMBER: GREATER PHAN OR EQUAL TO 126 0350 (1991)	1
503 44 49-01	503444901	KOPPLINGSTRUMMA KPL	SERIAL NUMBER: GREATER PHAN OR EQUAL TO 439 0201 (1994)	1

B *compl 503 45 59-01
*compl 503 45 59-06 (USA)

503 20 32-28 *



501 63 97-01 *

Winter position

REF.	ART. NR	ARTIKELBESKRIVNING	ANMÄRKNING	KIT
503 45 59-01	503455901	CYLINDERKÅPA KPL		1
503 45 59-06	503455906	CYLINDERKÅPA KPL	USA	1
503 20 32-28	503203228	SCREW		1
501 63 97-01	501639701	KÅPA		1

C

***compl 503 57 66-73 (42)**

***compl 503 73 00-72 (246)**

503 23 51-08 CJ7Y

* 725 53 41-55 ...

* 725 53 32-55

503 66 54-01

* 503 55 22-01

501 86 60-02 (42)

501 86 60-03 (242)

#503 72 99-01 (0,5mm)

503 72 99-02 (1,0mm)

ASIA

503 28 90-05 (42) *

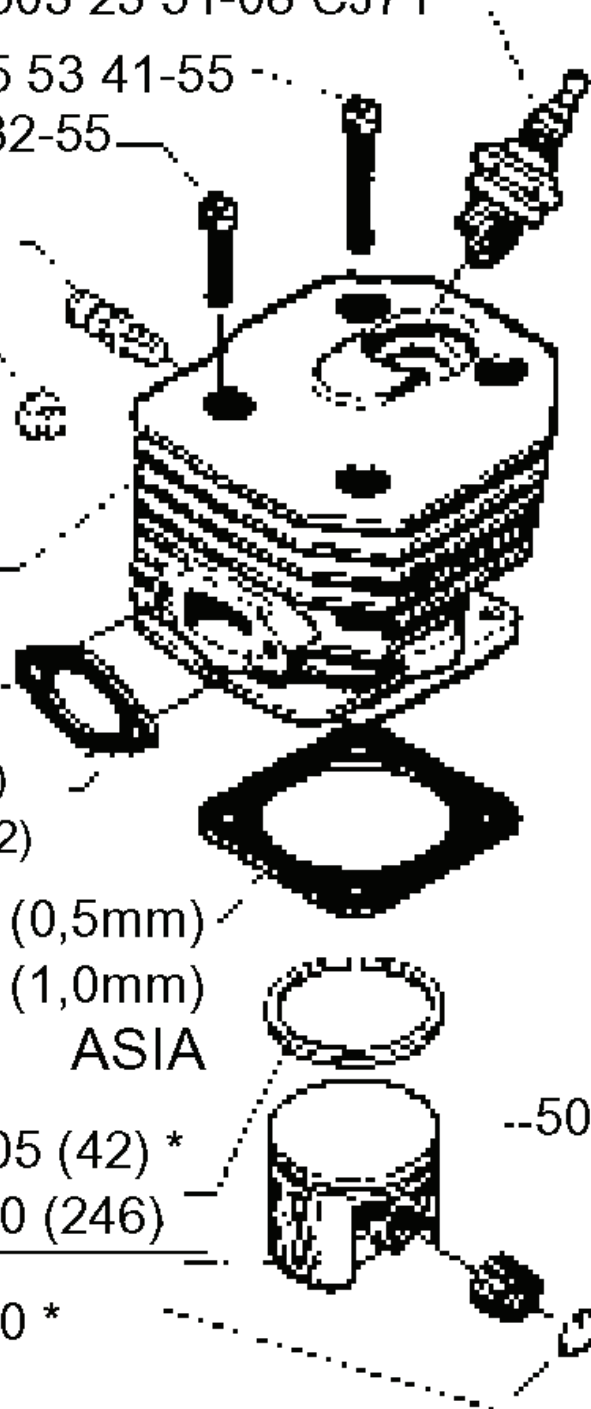
503 28 90-10 (246)

737 44 10-00 *

--503 41 41-01 *

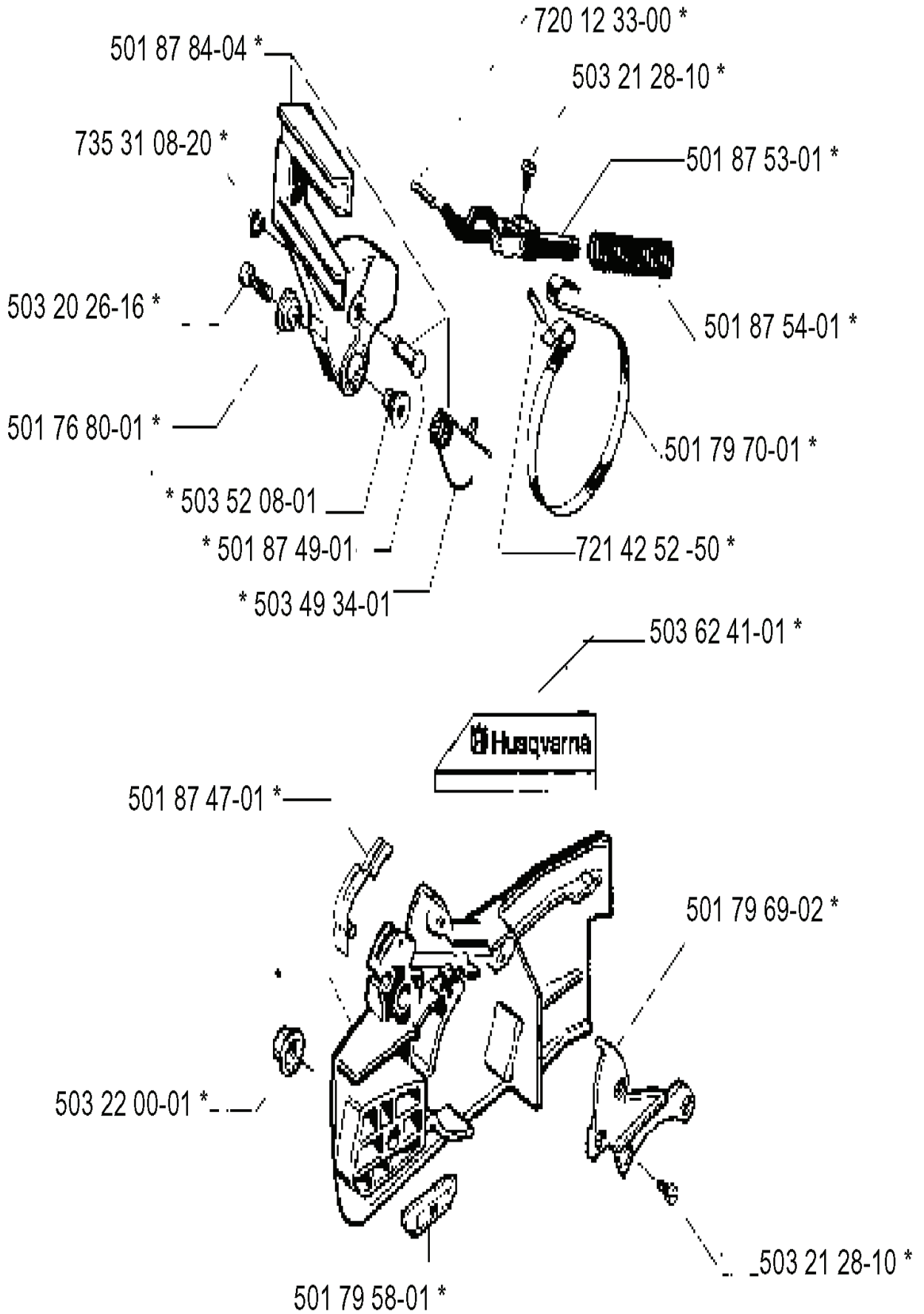
compl 503 57 68-71 (42)

compl 503 73 02-71 (246)



REF.	ART. NR	ARTIKELBESKRIVNING	ANMÄRKNING	KIT
503 57 66-73	503576673	CYLINDER KPL	42	1
503 73 00-72	503730072	CYLINDER KPL	246	1
503 23 51-08	503235108	TÄNDSTIFT	CJ7Y	1
725 53 41-55	725534155	SKRUV IHSCM		1
725 53 32-55	725533255	SCREW		1
503 66 54-01	503665401	DEKOMPRESSIONSVENTIL		1
503 55 22-01	503552201	PLUGG		1
501 86 60-02	501866002	PACKNING	42	1
501 86 60-03	501866003	PACKNING	242	1
503 72 99-01	503729901	PACKNING	0,5MM	1
503 72 99-02	503729902	PACKNING	1,0MM ASIA	1
503 28 90-05	503289005	KOLVRING	42	1
503 28 90-10	503289010	KOLVRING	246	1
737 44 10-00	737441000	LÅSRING		1
503 57 68-71	503576871	KOLV KPL	42	1
503 73 02-71	503730271	KOLV KPL	246	1
503 41 41-01	503414101	NÅLLAGER		1

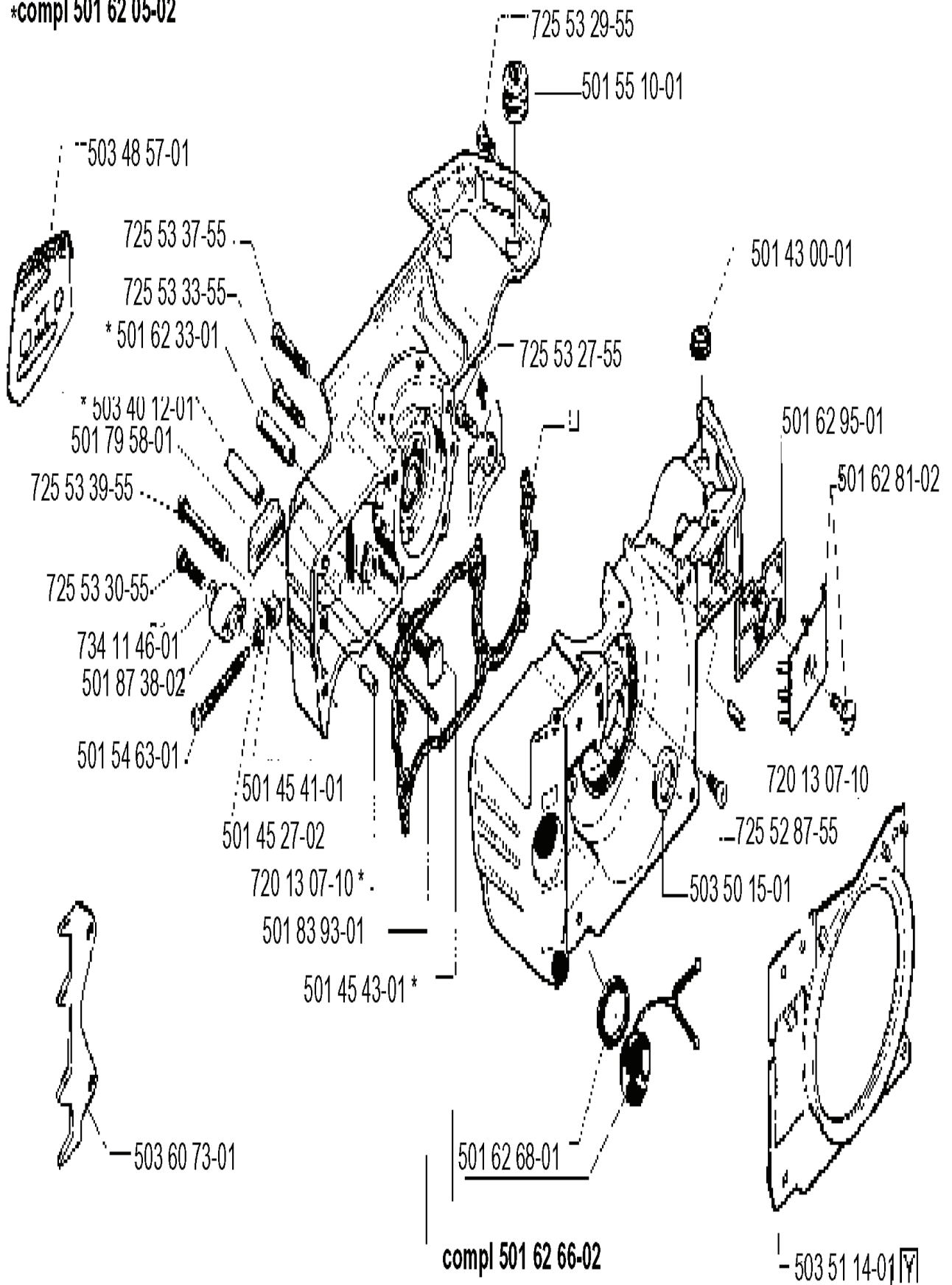
A *compl 501 79 67-05



REF.	ART. NR	ARTIKELBESKRIVNING	ANMÄRKNING	KIT
501 79 67-05	501796705	KOPPLINGSKÅPA KPL		1
501 87 84-04	501878404	KASTSKYDD KPL		1
735 31 08-20	735310820	SPÅRRYTARE		1
503 20 26-16	503202616	SKRUV IHSCM		1
501 76 80-01	501768001	AXEL		1
503 52 08-01	503520801	AXEL		1
501 87 49-01	501874901	LEDTAPP		1
503 49 34-01	503493401	LÄGESFJÄDER		1
501 87 47-01	501874701	FJÄDER		1
503 22 00-01	503220001	MUTTER (HEXAGON)		1
501 79 58-01	501795801	KEDJESTYRARE		1
503 21 28-10	503212810	SCREW CCRPANT		1
501 79 69-02	501796902	NAVKAPSEL		1
503 62 41-01	503624101	DEKAL		1
721 42 52-50	721425250	SPÄNNSTIFT		1
501 79 70-01	501797001	BROMSBAND		1
501 87 54-01	501875401	BROMSFJÄDER		1
501 87 53-01	501875301	KNÄLED KPL		1
720 12 33-00	720123300	CYLINDRISK PINNE		1

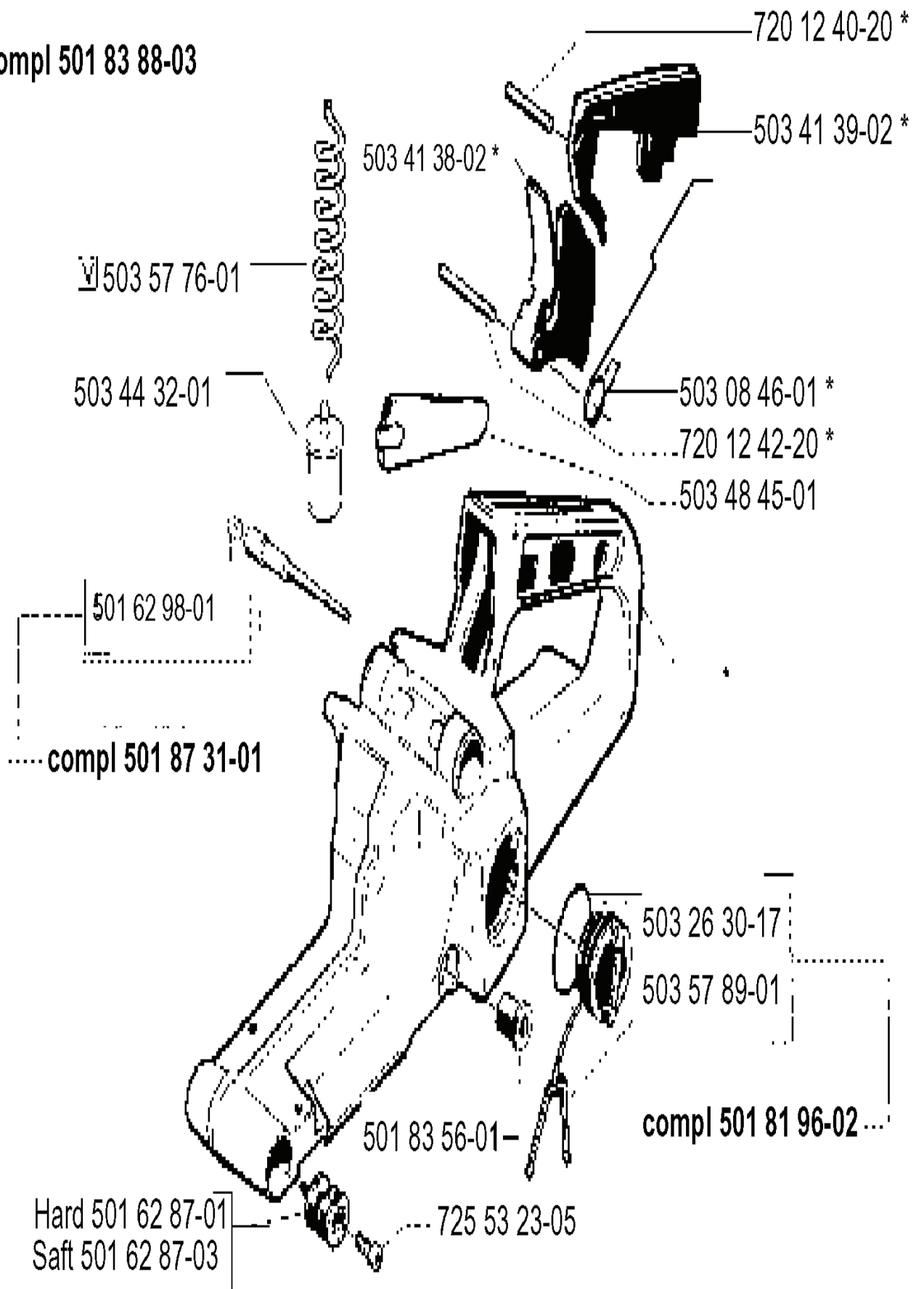
J

*compl 501 62 05-02

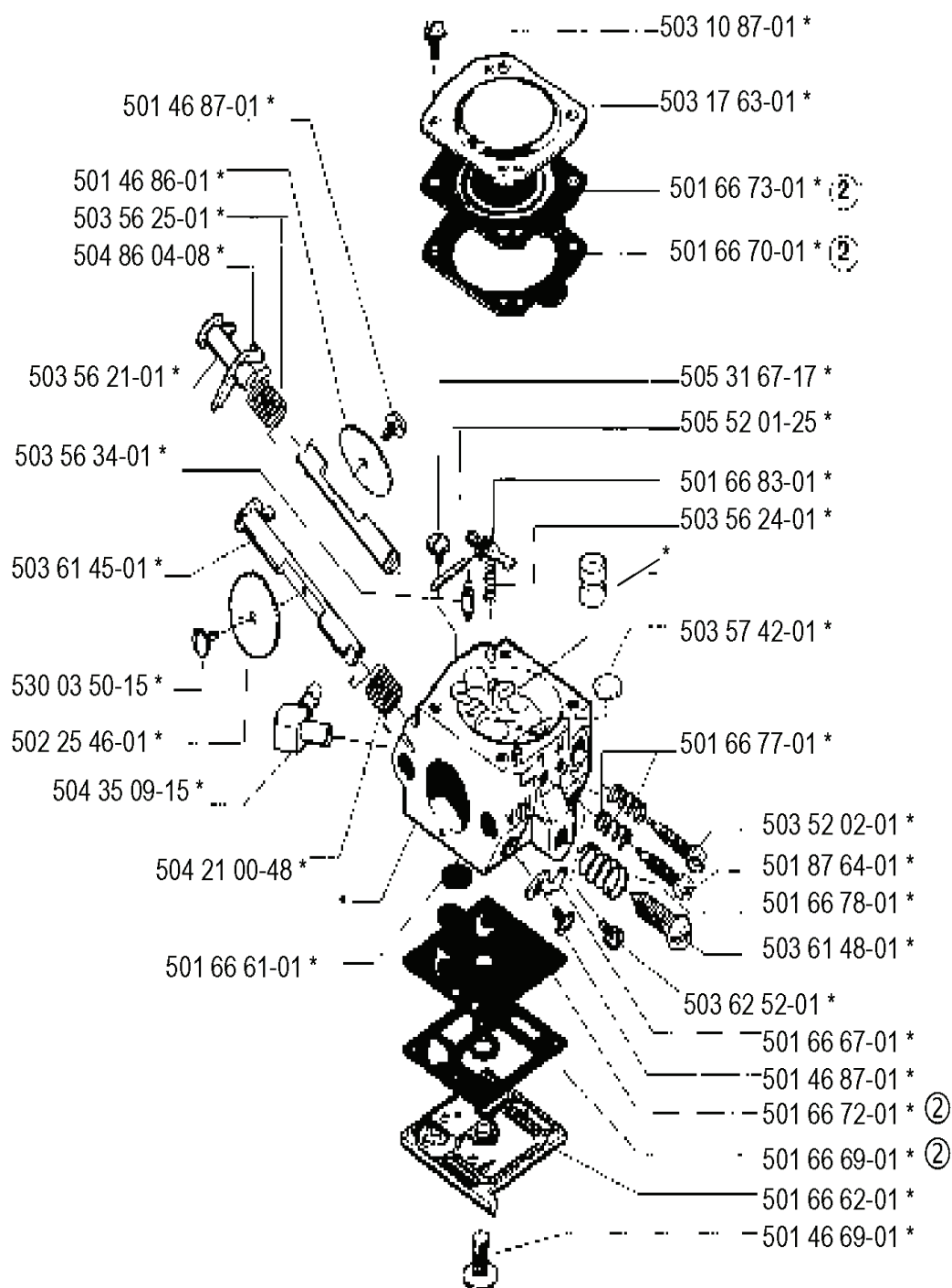


REF.	ART. NR	ARTIKELBESKRIVNING	ANMÄRKNING	KIT
501 62 05-02	501620502	VEVHUS KPL		1
503 48 57-01	503485701	KEDJELEDARPLÅT		1
725 53 37-55	725533755	SKRUV IHSCM		1
725 53 33-55	725533355	SKRUV IHSCM		1
501 62 33-01	501623301	SPÄNNSTIFT		1
503 40 12-01	503401201	SPÄNNSTIFT		1
501 79 58-01	501795801	KEDJESTYRARE		1
725 53 39-55	725533955	SKRUV IHSCM		1
725 53 30-55	725533055	SCREW		1
734 11 46-01	734114601	BRICKA		1
501 87 38-02	501873802	KEDJEFÅNGARE		1
501 54 63-01	501546301	SCREW		1
501 45 41-01	501454101	MUTTER		1
501 45 27-02	501452702	LOCK NUT		1
720 13 07-10	720130710	CYLINDRISK PINNE		1
501 83 93-01	501839301	OIL TANK VENT		1
501 45 43-01	501454301	SVÄRDSBULT		1
503 60 73-01	503607301	BARKSTÖD		1
501 62 66-02	501626602	TANK		1
501 62 68-01	501626801	PACKNING		1
503 51 14-01	503511401	SVÄRD		1
503 50 15-01	503501501	SEALING RING		1
725 52 87-55	725528755	SKRUV IHSCM		1
501 62 81-02	501628102	NAVKAPSEL		1
501 62 95-01	501629501	FÖRFILTER KPL		1
725 53 27-55	725532755	SKRUV IHSCM		1
501 43 00-01	501430001	KABELGENOMFÖRING		1
501 55 10-01	501551001	TÄTNING		1
725 53 29-55	725532955	SKRUV IHSCM		1

E*compl 501 83 88-03



REF.	ART. NR	ARTIKELBESKRIVNING	ANMÄRKNING	KIT
501 83 88-03	501838803	BRÄNSLETANK KPL		1
503 57 76-01	503577601	BRÄNSLESLANG		1
503 44 32-01	503443201	BRÄNSLEFILTER		1
501 62 98-01	501629801	VENTILPLUGG		1
501 87 31-01	501873101	TANKLUFTNING KPL		1
501 62 87-01	501628701	VIBRATIONISISOLATOR	HARD	1
501 62 87-03	501628703	VIBRATIONISISOLATOR	SAFT	1
725 53 23-05	725532305	SKRUV IHSCM		1
501 83 56-01	501835601	VIBRATIONISISOLATOR		1
501 81 96-02	501819602	TANKLOCK KPL		1
503 57 89-01	503578901	HÅLLARE		1
503 26 30-17	503263017	O-RING		1
503 48 45-01	503484501	HANDTAGSINLÄGG		1
720 12 42-20	720124220	CYLINDRISK PINNE		1
503 08 46-01	503084601	RETURFJÄDER		1
503 41 38-02	503413802	GASHÄVARM		1
503 41 39-02	503413902	GASSPÄRR		1
720 12 40-20	720124020	CYLINDRISK PINNE		1

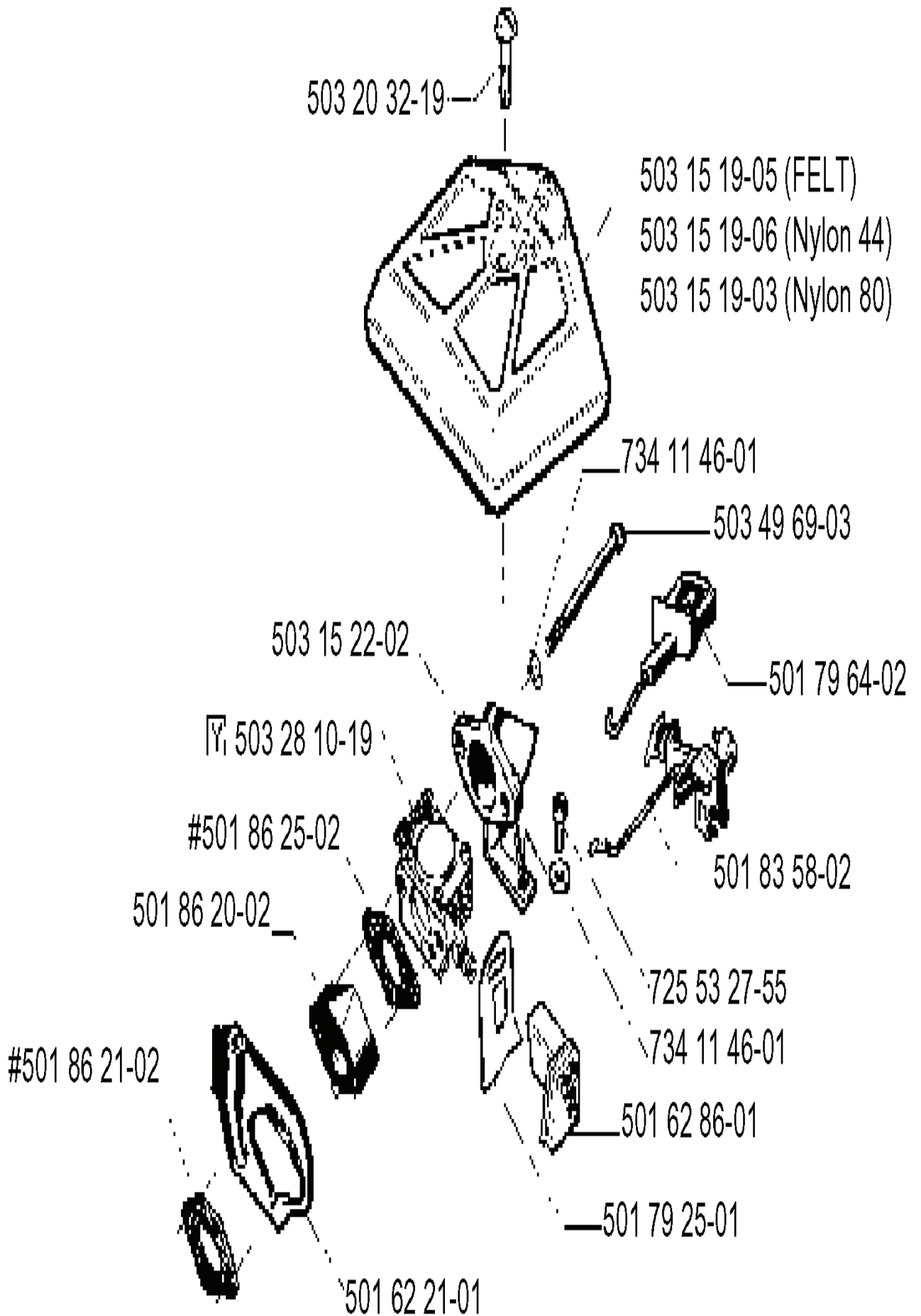


② 501 66 84-01*

Set of gaskets
Dichtungssatz
Jeu de joints
Juego de juntas
Packingsatz

REF.	ART. NR	ARTIKELBESKRIVNING	ANMÄRKNING	KIT
503 28 10-19	503281019	FÖRGASARE		1
501 46 87-01	501468701	SCREW		1
501 46 86-01	501468601	VENTIL		1
503 56 25-01	503562501	FJÄDER		1
504 86 04-08	504860408	HÄVARM		1
503 56 21-01	503562101	AXEL KPL		1
503 56 34-01	503563401	NÅLVENTIL		1
503 61 45-01	503614501	AXEL KPL		1
530 03 50-15	530035015	SCREW		1
502 25 46-01	502254601	VENTIL		1
504 35 09-15	504350915	FITTING		1
504 21 00-48	504210048	FJÄDER		1
501 66 61-01	501666101	NÅT		1
501 46 69-01	501466901	SCREW		1
501 66 62-01	501666201	KÅPA		1
501 66 69-01	501666901	PACKNING	501 66 84-01 SET OF GASKETS	1
501 66 72-01	501667201	MEMBRAN	501 66 84-01 SET OF GASKETS	1
501 66 67-01	501666701	STOP-THROTTLE		1
503 62 52-01	503625201	SCREW ASSY		1
503 61 48-01	503614801	SCREW		1
501 66 78-01	501667801	FJÄDER		1
501 87 64-01	501876401	NEEDLE-IDLE SPEED		1
503 52 02-01	503520201	NEEDLE HIGH SPEED		1
501 66 77-01	501667701	FJÄDER		1
503 57 42-01	503574201	PLUGG		1
503 56 24-01	503562401	FJÄDER		1
501 66 83-01	501668301	HÄVARM		1
505 52 01-25	505520125	TAPP		1
505 31 67-17	505316717	SCREW		1
501 66 70-01	501667001	PACKNING	501 66 84-01 SET OF GASKETS	1
501 66 73-01	501667301	MEMBRAN	501 66 84-01 SET OF GASKETS	1
503 17 63-01	503176301	KÅPA		1
503 10 87-01	503108701	SCREW		1

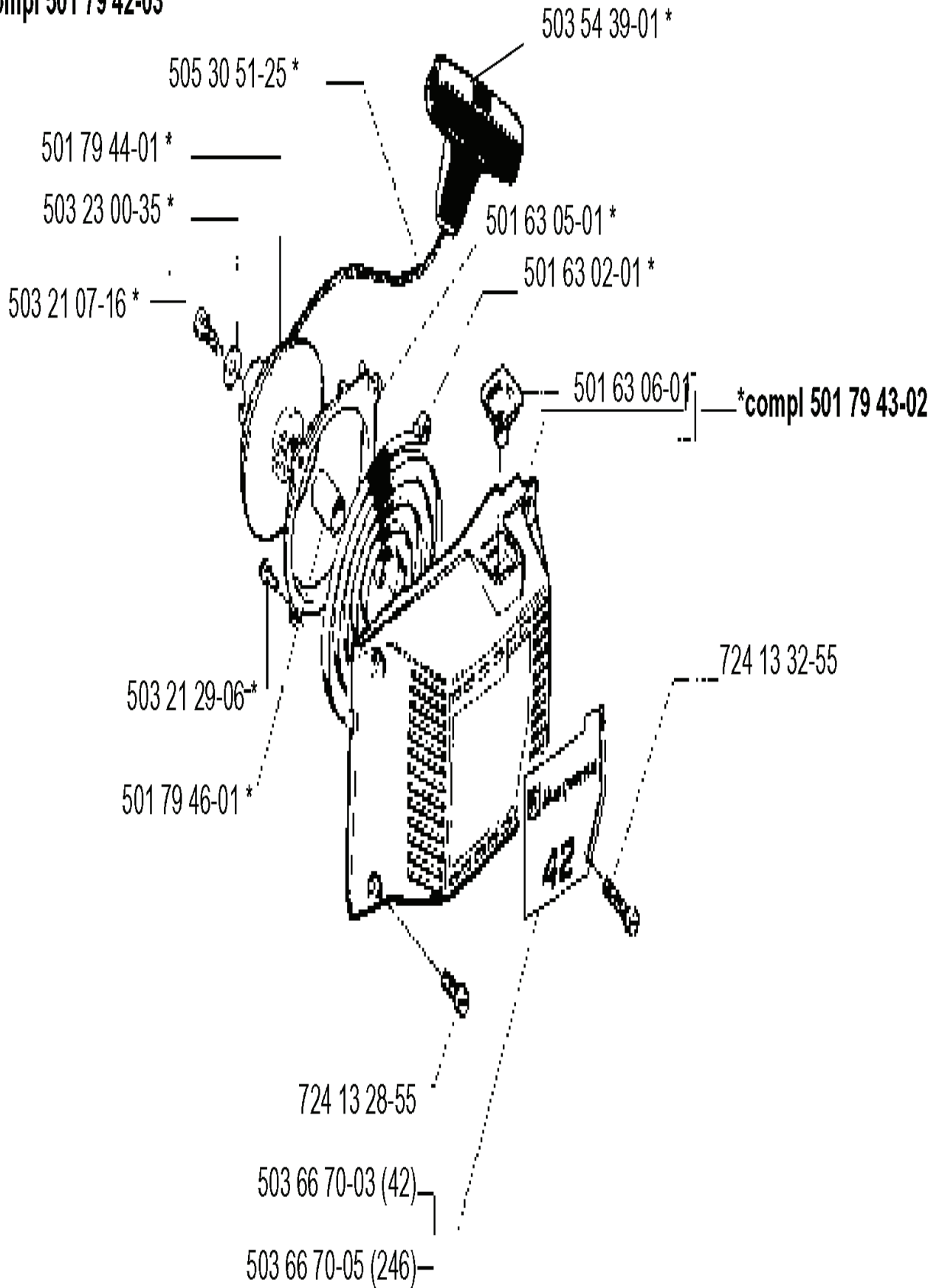
D



REF.	ART. NR	ARTIKELBESKRIVNING	ANMÄRKNING	KIT
503 20 32-19	503203219	SKRUV CCRPANMO		1
503 15 22-02	503152202	LUFTFILTERHÅLLARE		1
503 28 10-19	503281019	FÖRGASARE		1
501 86 25-02	501862502	PACKNING		1
501 86 20-02	501862002	MELLANSTYCKE		1
501 86 21-02	501862102	PACKNING		1
501 62 21-01	501622101	TÄTNINGSKRAGE		1
501 79 25-01	501792501	INTERMEDIATE WALL		1
501 62 86-01	501628601	HYLSA		1
734 11 46-01	734114601	BRICKA		1
725 53 27-55	725532755	SKRUV IHSCM		1
501 83 58-02	501835802	GASVAJER KPL		1
501 79 64-02	501796402	CHOKEREGLAG		1
503 49 69-03	503496903	SCREW CARBURETTOR		1
503 15 19-03	503151903	LUFTFILTER KPL	NYLON 80	1
503 15 19-06	503151906	LUFTFILTER KPL	NYLON 44	1
503 15 19-05	503151905	LUFTFILTER KPL	FELT	1

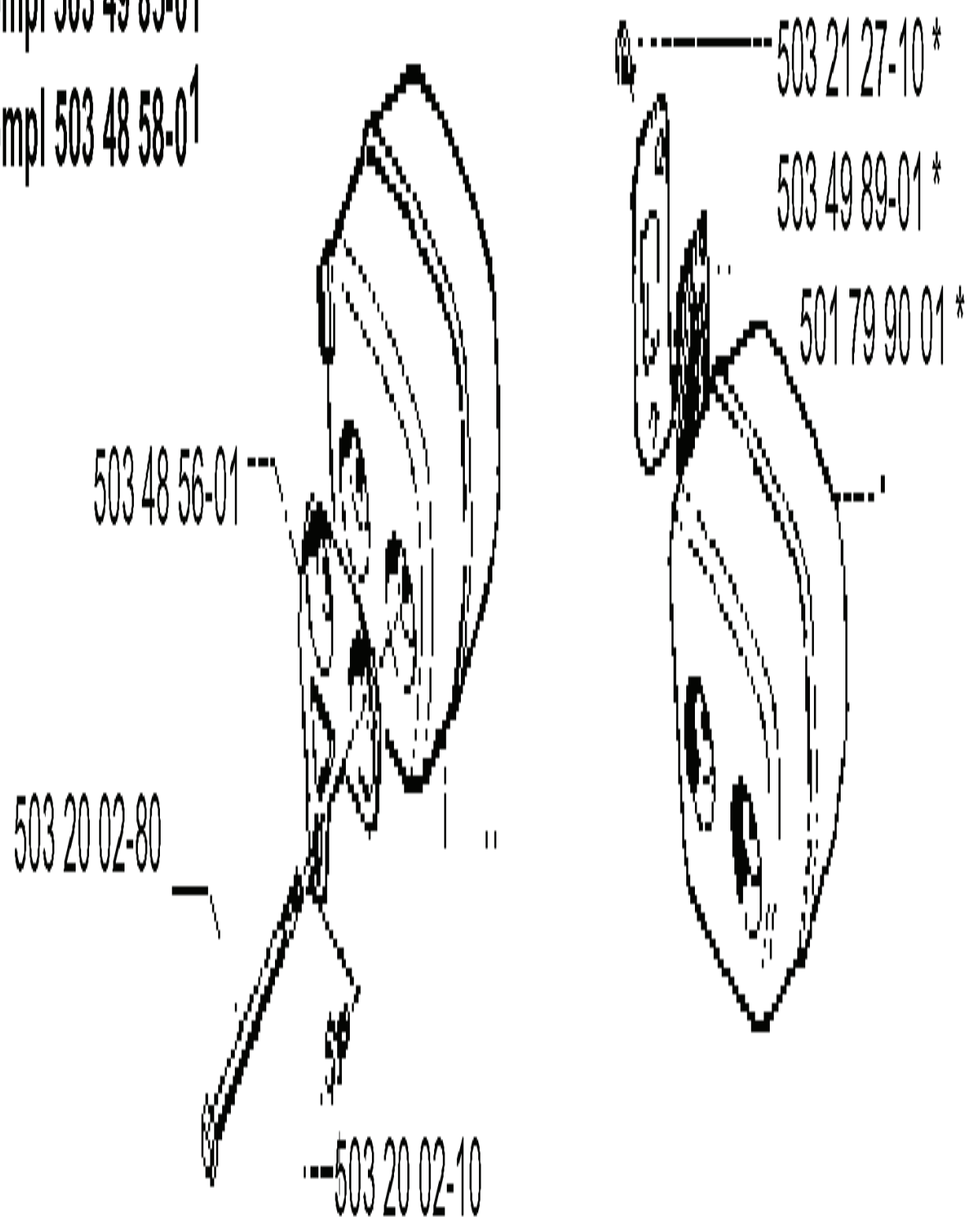


***compl 501 79 42-03**



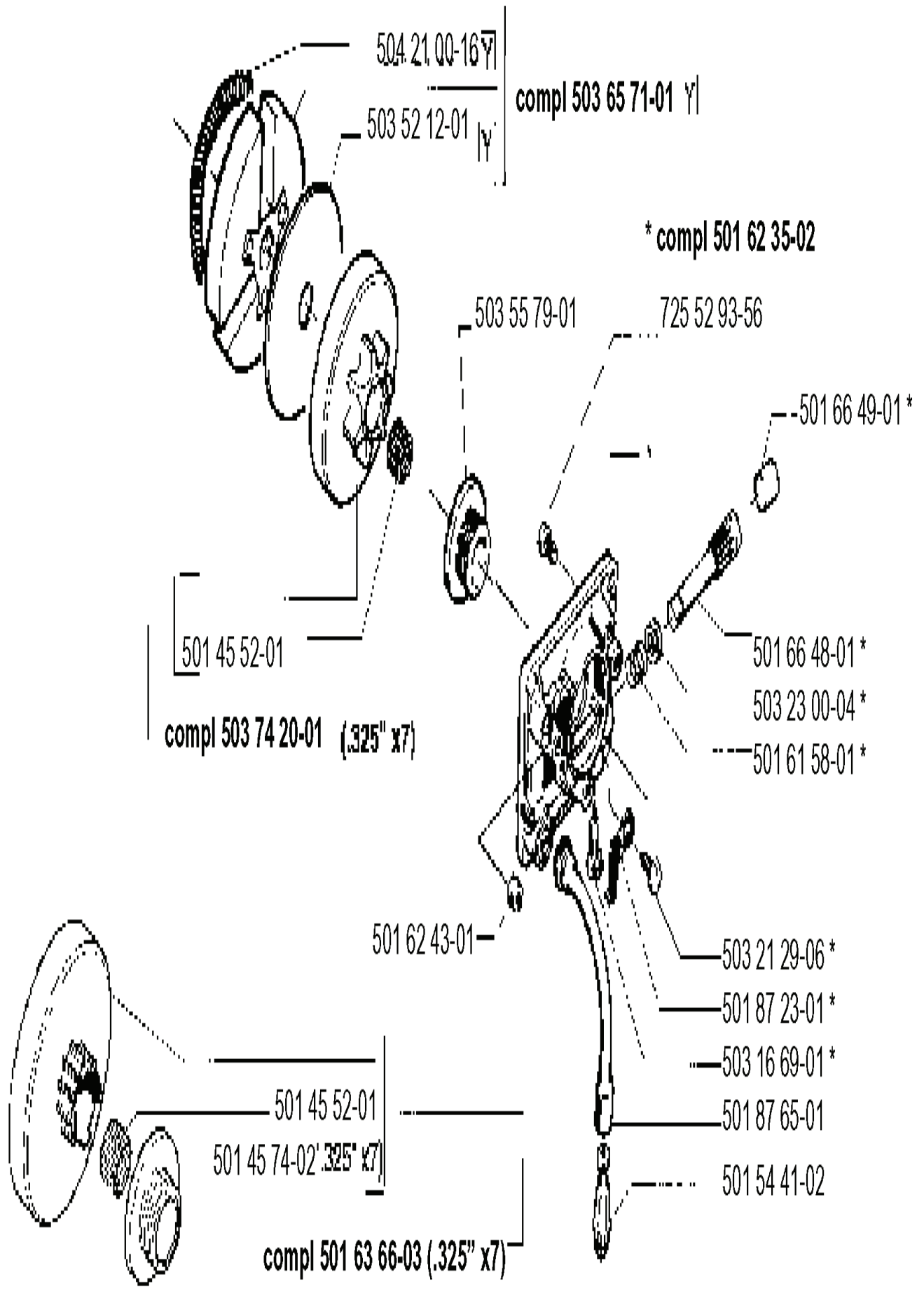
REF.	ART. NR	ARTIKELBESKRIVNING	ANMÄRKNING	KIT
5017942-03	501794203	STARTAPPARAT KPL		1
5053051-25	505305125	STARTSNÖRE		1
5017944-01	501794401	LINHJUL KPL		1
5032300-35	503230035	BRICKA		1
5032107-16	503210716	SKRUV IHSCT		1
5032129-06	503212906	SCREW CCRPANT		1
5017946-01	501794601	LAGERHYLSA		1
7241328-55	724132855	SKRUV CRPANM		1
5036670-03	503667003	DEKAL	42	1
5036670-05	503667005	DEKAL	246	1
7241332-55	724133255	SCREW		1
5017943-02	501794302	STARTAPPARATHUS		1
5016306-01	501630601	HYLSA		1
5016302-01	501630201	RETURFJÄDER		1
5016305-01	501630501	SKYDDSRING		1
5035439-01	503543901	STARHANDTAG		1

F *compl 503 49 85-01
**compl 503 48 58-01



REF.	ART. NR	ARTIKELBESKRIVNING	ANMÄRKNING	KIT
503 49 85-01	503498501	LJUDDÄMPARE KPL		1
503 48 58-01	503485801	LJUDDÄMPARE KPL		1
503 48 56-01	503485601	BASEPLATE		1
503 20 02-80	503200280	SKRUV IHSCFM		1
503 20 02-10	503200210	SKRUV IHSCFM		1
501 79 90 01	501799001	GNISTFÅNGARNÄT		1
503 49 89-01	503498901	AVGASLEDARE		1
503 21 27-10	503212710	SCREW CCRPANT		1

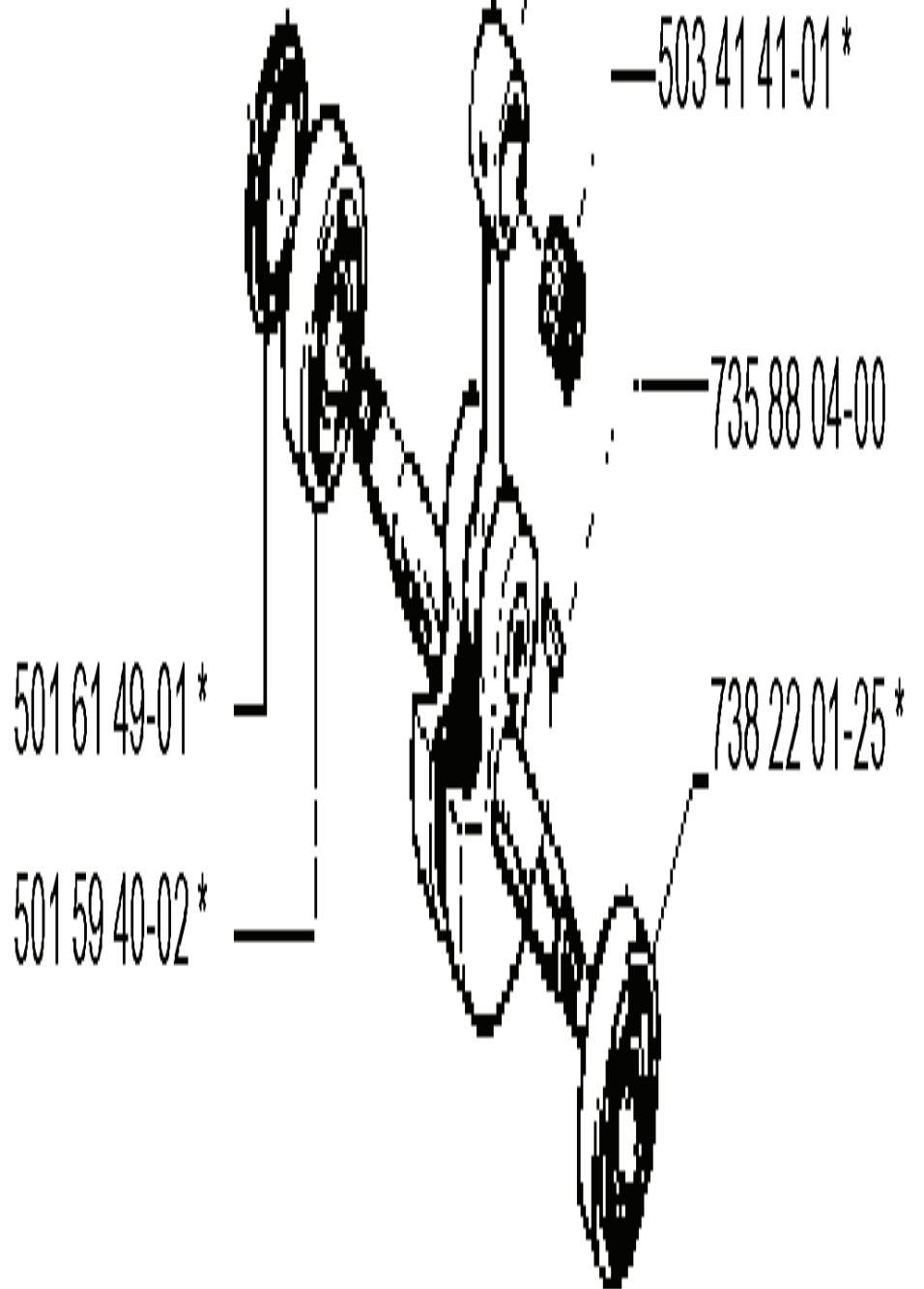
H



REF.	ART. NR	ARTIKELBESKRIVNING	ANMÄRKNING	KIT
504 21 00-16	504210016	KOPPLINGSFJÄDER		1
503 52 12-01	503521201	BRICKA		1
503 74 20-01	503742001	KOPPLINGSTRUMMA	.325 X7	1
501 45 52-01	501455201	NÅLLAGER		1
501 45 74-02	501457402	RIM	.325 X7	1
501 63 66-03	501636603	KOPPLINGSTRUMMA KPL	.325 X7	1
501 62 43-01	501624301	SEALING RING		1
503 55 79-01	503557901	PUMPDRV		1
501 54 41-02	501544102	OLJESIL		1
501 87 65-01	501876501	OLJESLANG		1
503 16 69-01	503166901	PIN SCREW		1
501 87 23-01	501872301	LÅSFJÄDER		1
503 21 29-06	503212906	SCREW CCRPANT		1
501 61 58-01	501615801	FJÄDER		1
503 23 00-04	503230004	BRICKA		1
501 66 48-01	501664801	PUMPKOLV		1
501 66 49-01	501664901	TÄTNINGSPROPP		1
725 52 93-56	725529356	SKRUV IHSCM		1
501 62 35-02	501623502	OLJEPUMP KPL		1
503 65 71-01	503657101	KOPPLING KPL		1

G

* compl 503 53 67-04



REF.	ART. NR	ARTIKELBESKRIVNING	ANMÄRKNING	KIT
5035367-04	503536704	VEVAXEL		1
5016149-01	501614901	SEALING RING		1
5015940-02	501594002	KULLAGER		1
7382201-25	738220125	KULLAGER		1
7358804-00	735880400	WOODRUFFKIL		1
5034141-01	503414101	NÅLLAGER		1