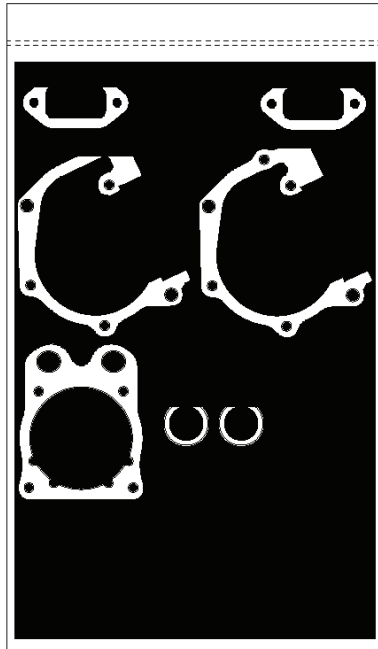


**RESERVDELSKATALOG
: HUSQVARNA CONSTRUCTION**

Reservdelslista

RESERVDELSLISTA

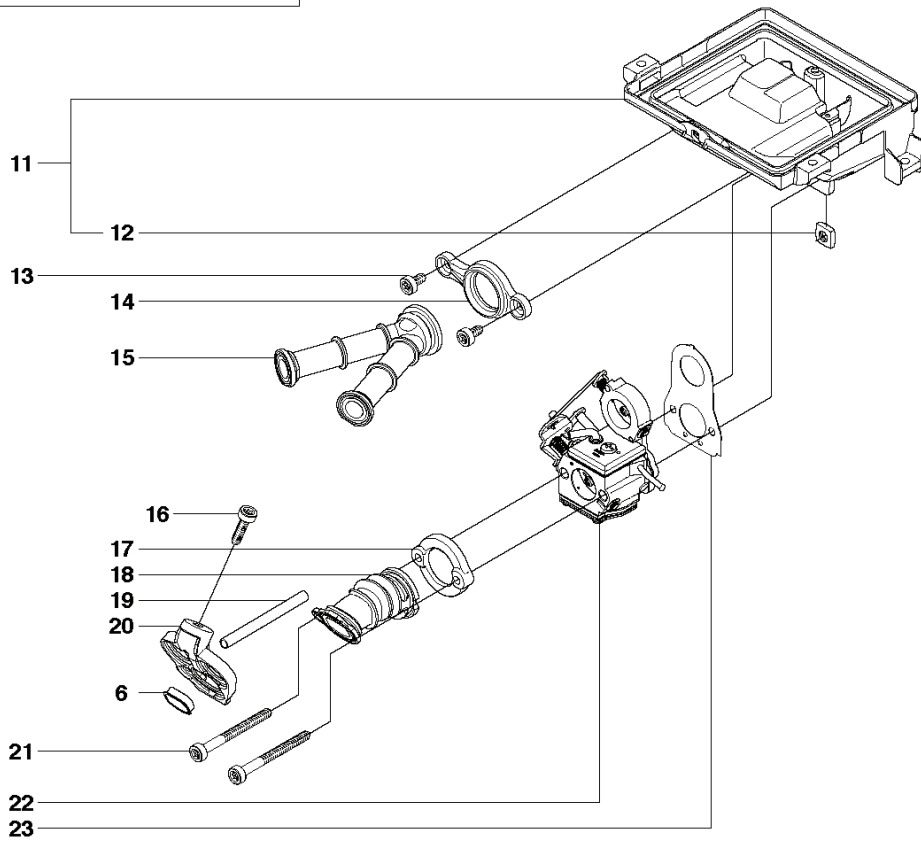
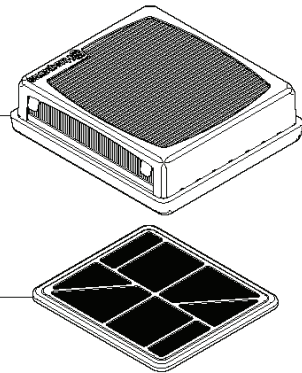
L K750



1

9

10



11

12

13

14

15

16

17

18

19

20

6

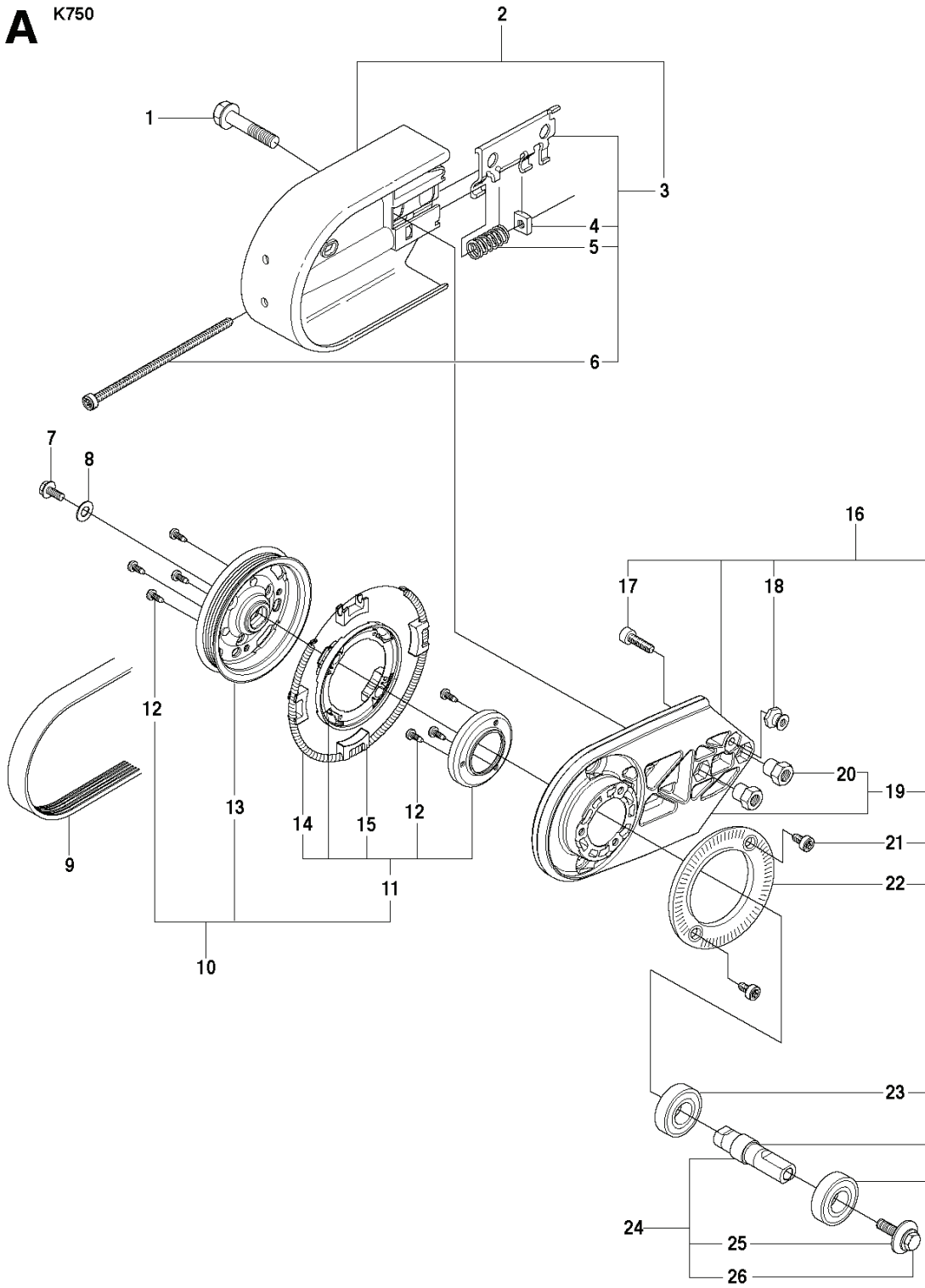
21

22

23

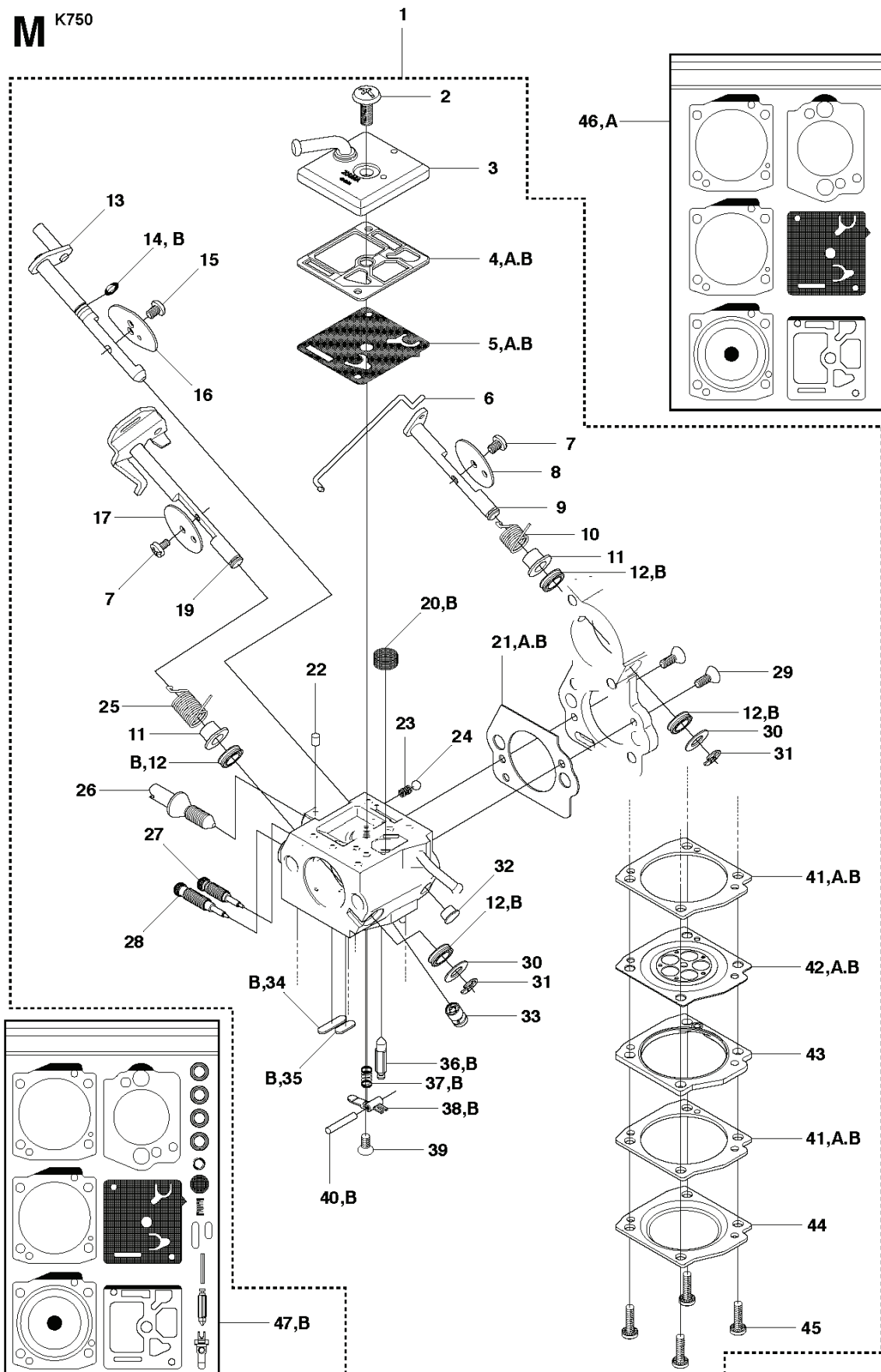
REF.	ART. NR	ARTIKELBESKRIVNING	ANMÄRKNING	KIT
1	506385305	PACKNINGSSATS		1
2	506412301	PACKNING		1
3	506376902	PACKNING		1
4	506377002	PACKNING		1
5	506377003	PACKNING		1
6	544219302	INSATS		1
7	503260204	SEALING RING		2
8	506376701	PACKNING		1
9	544181602	FILTER		1
10	506367203	LUFTFILTER		1
11	506393202	FÖRGASARKONSOL		1
12	503226504	MUTTER 4-KANT		4
13	503215310	SKRUV ITXSCM		2
14	506370601	FLANGE INLET PIPE		1
15	506369801	INSUGSRÖR		1
16	503215320	SKRUV ITXSCM		1
17	506370501	FLANGE INLET PIPE		1
18	506369701	INSUGSRÖR		1
19	503400609	IMPULSSLANG		1
20	544352601	PLATTA		1
21	503215356	SKRUV ITXSCM		2
22	503283209	FÖRGASARE		1
23	506376803	PACKNING		1

A K750



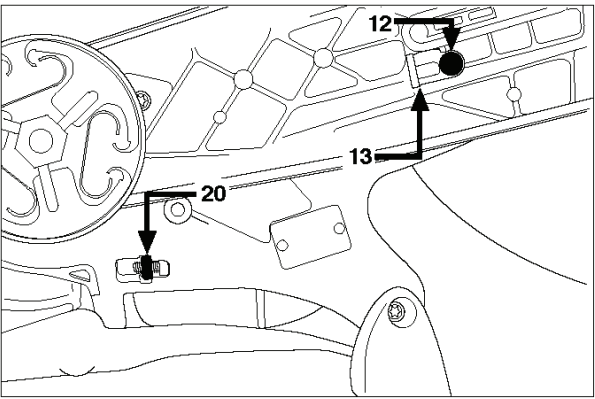
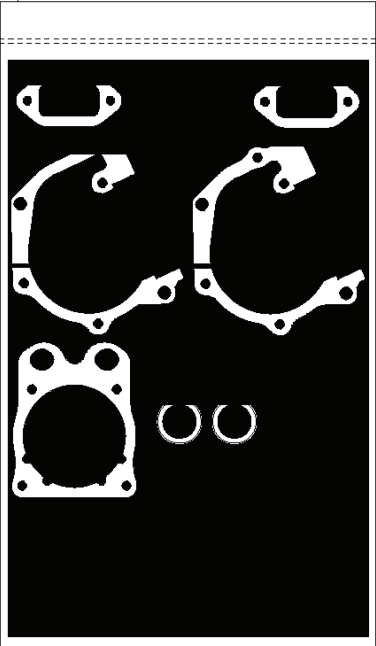
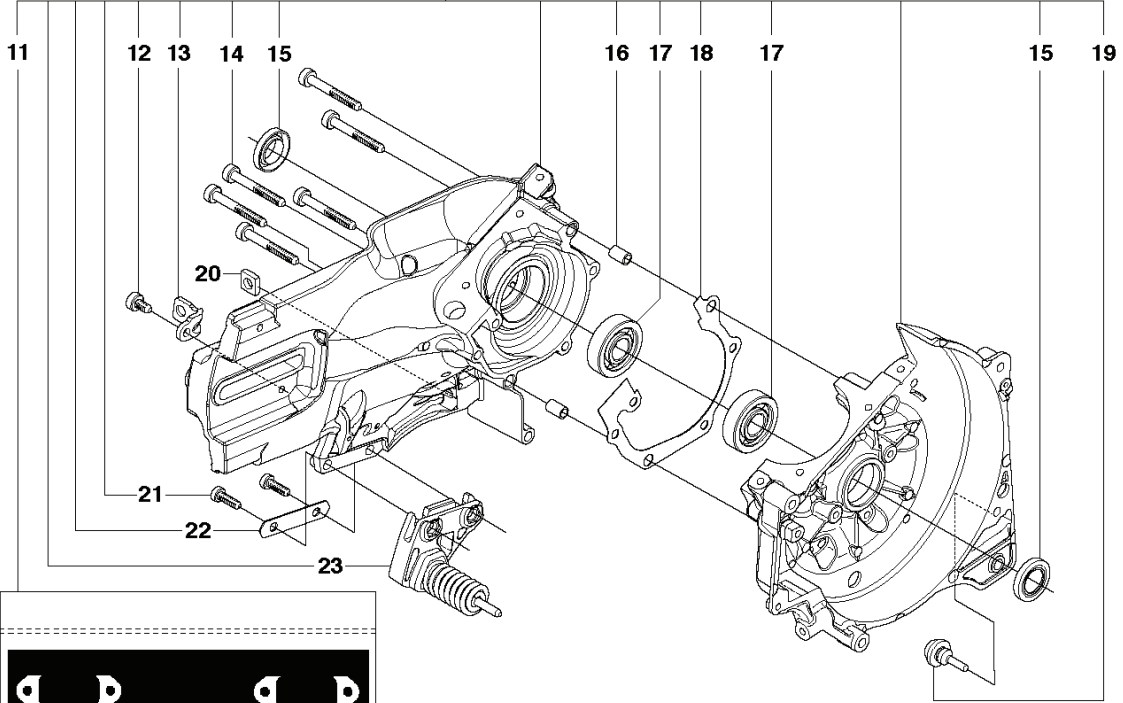
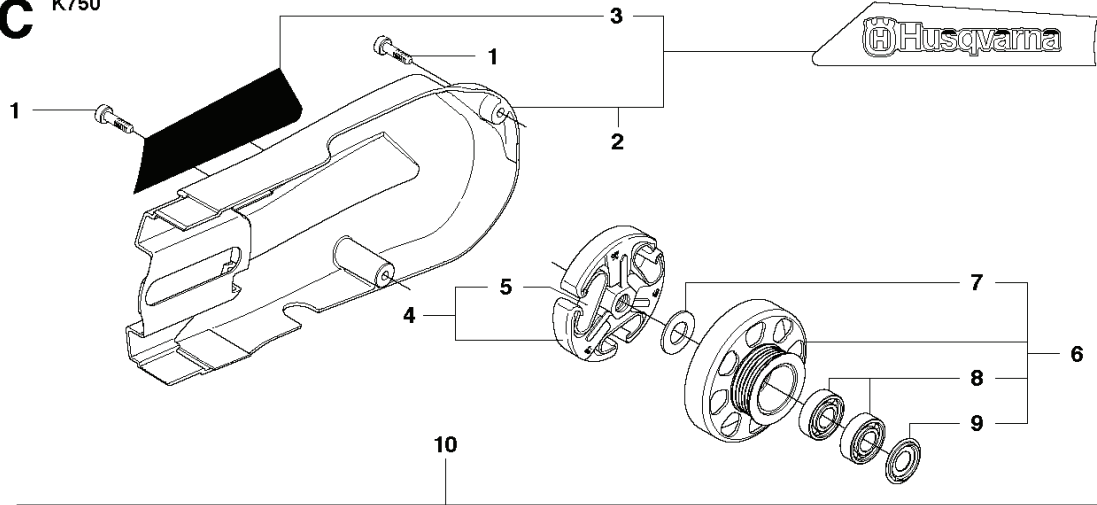
REF.	ART. NR	ARTIKELBESKRIVNING	ANMÄRKNING	KIT
1	506284401	SKRUV EHHFM		2
2	506393602	REMSKYDD		1
3	506266604	REMSPÄNNARE KPL		1
4	506409301	MUTTER		1
5	506266801	TRYCKFJÄDER		1
6	503207205	SCREW CITXSCM		1
7	503200045	SKRUV EHHFM		1
8	503230116	BRICKA		1
9	544908402	REM		1
10	504037007	REMSKIVA		1
11	505445403	KASSETT		1
12	503212810	SCREW CCRPANT		7
13	504062201	REMSKIVA		1
14	544441001	DRAGFJÄDER		1
15	544440402	BROMSBACK		4
16	506394208	LAGERHUS		1
17	505574116	SKRUV ITXSCM		1
18	506143201	MUTTERSKYDD		1
19	506394206	LAGERHUS		1
20	506287301	MUTTER		2
21	503215310	SKRUV ITXSCM		2
22	506288401	NÄT		1
23	583953301	KJULLAGER		2
24	506298365	AXEL		1
25	506139511	BRICKA		1
26	506139601	SKRUV EHHFM		1

M K750



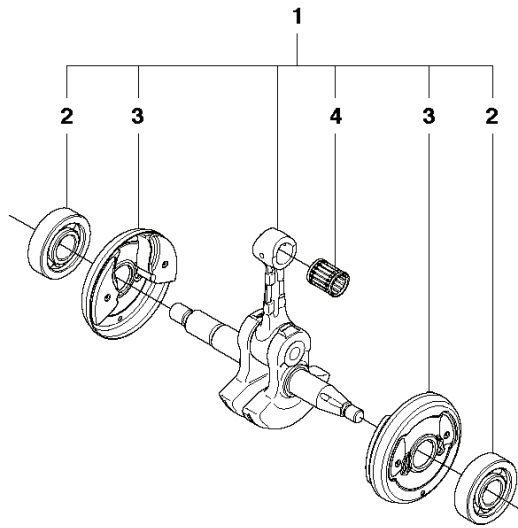
REF.	ART. NR	ARTIKELBESKRIVNING	ANMÄRKNING	KIT
1	503283209	FÖRGASARE		1
2	503479601	SCREW		1
3	544836401	PUMP COVER		1
4	503616601	PACKNING		1
5	506396001	DIAPHRAGM PUMP		1
6	506396501	STÅNG		1
7	544082201	SCREW		2
9	506397101	AXEL KPL		1
10	506397501	FJÄDER		1
11	506395401	KRAGE		2
12	506396401	QUAD RING		4
13	506397301	AXEL KPL		1
14	506399001	O-RING		1
15	503481801	SCREW		1
16	506397801	VENTIL		1
17	537177001	VENTIL		1
19	506397401	AXEL KPL		1
20	503535701	SIL		1
21	506395801	PACKNING		1
22	503481101	PIECE		1
23	537012601	FJÄDER		1
24	537012501	KULA		1
25	544836501	FJÄDER		1
26	506397201	SCREW		1
27	506397001	SCREW		1
28	506396901	SCREW		1
29	537385101	SCREW		2
30	506397901	BRICKA		2
31	537385201	KLÄMMA		2
32	506399101	PLUGG		1
33	506396101	NOZZLE ASSY		1
34	503535601	PLUG WELCH		1
35	537177801	PLUGG		1
36	537176201	VENTIL		1
37	537273401	FJÄDER		1
38	537176401	HÄVARM		1
39	544082101	SCREW		1
40	503480001	PIN RETAINING SCREW		1
41	506396201	PACKNING		2
42	506395701	DIAPHRAGM ASSY		1
43	506395501	KÅPA		1
44	506395601	KÅPA		1
45	506396601	SCREW		4
46	506409901	PACKNINGSSATS		1
47	506410001	PACKNINGSSATS		1

C K750



REF.	ART. NR	ARTIKELBESKRIVNING	ANMÄRKNING	KIT
1	503215321	SKRUV ITXSCM		2
2	522980801	REMSKYDD KPL		1
3	544891101	DEKAL		1
4	503744406	KOPPLING KPL		1
5	503744301	KOPPLINGSFJÄDER		3
6	502289202	DRIVHJUL KPL		1
7	503230070	BRICKA		1
8	525831801	KULLAGER		2
9	506316901	DAMMSKYDD		1
10	574364101	VEVHUS KPL		1
11	506385305	PACKNINGSSATS		1
12	501981001	SKRUV ITXSCM		1
13	544007801	FÄSTE		1
14	503215341	SKRUV ITXSCM		6
15	503260204	SEALING RING		2
16	501270801	STYRHYLSA		2
17	738220225	KULLAGER		2
18	506377003	PACKNING		1
19	503846101	BUFFERT		1
20	503226504	MUTTER 4-KANT		1
21	503215316	SKRUV ITXSCM		2
22	522474801	PLATTA		1
23	522475701	FJÄDERFÄSTE		1
24	506412301	PACKNING		1
25	506376902	PACKNING		1
26	506377002	PACKNING		1
27	544219302	INSATS		1
28	506376701	PACKNING		1
29	506376803	PACKNING		1

E K750

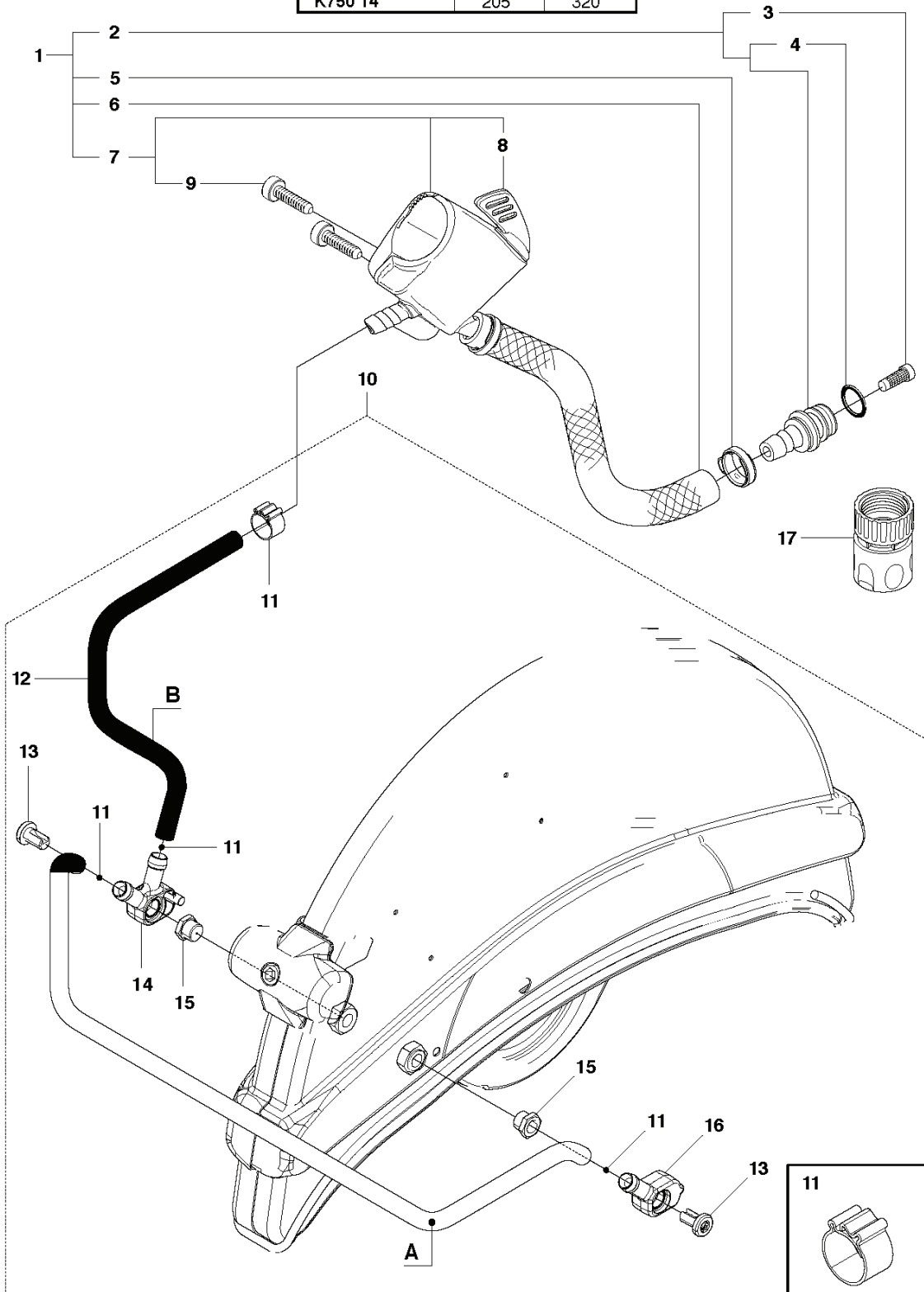


REF.	ART. NR	ARTIKELBESKRIVNING	ANMÄRKNING	KIT
1	502295002	VEVAXEL KPL		1
2	738220225	KULLAGER		2
3	537203301	KOPP		2
4	503255601	NÄLLAGER		1

N K750

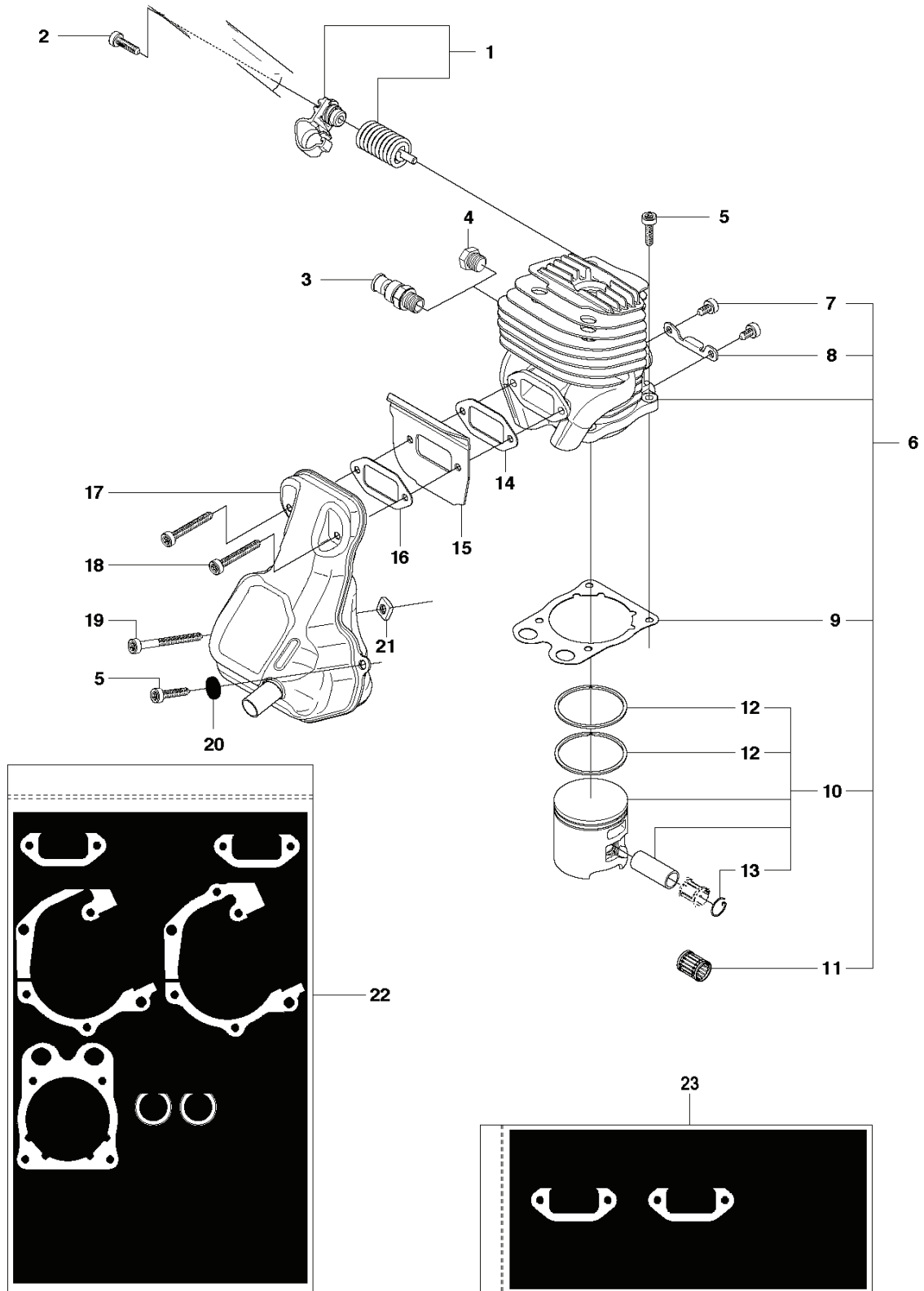


	A (mm)	B (mm)
K750 12"	165	320
K750 14"	205	320



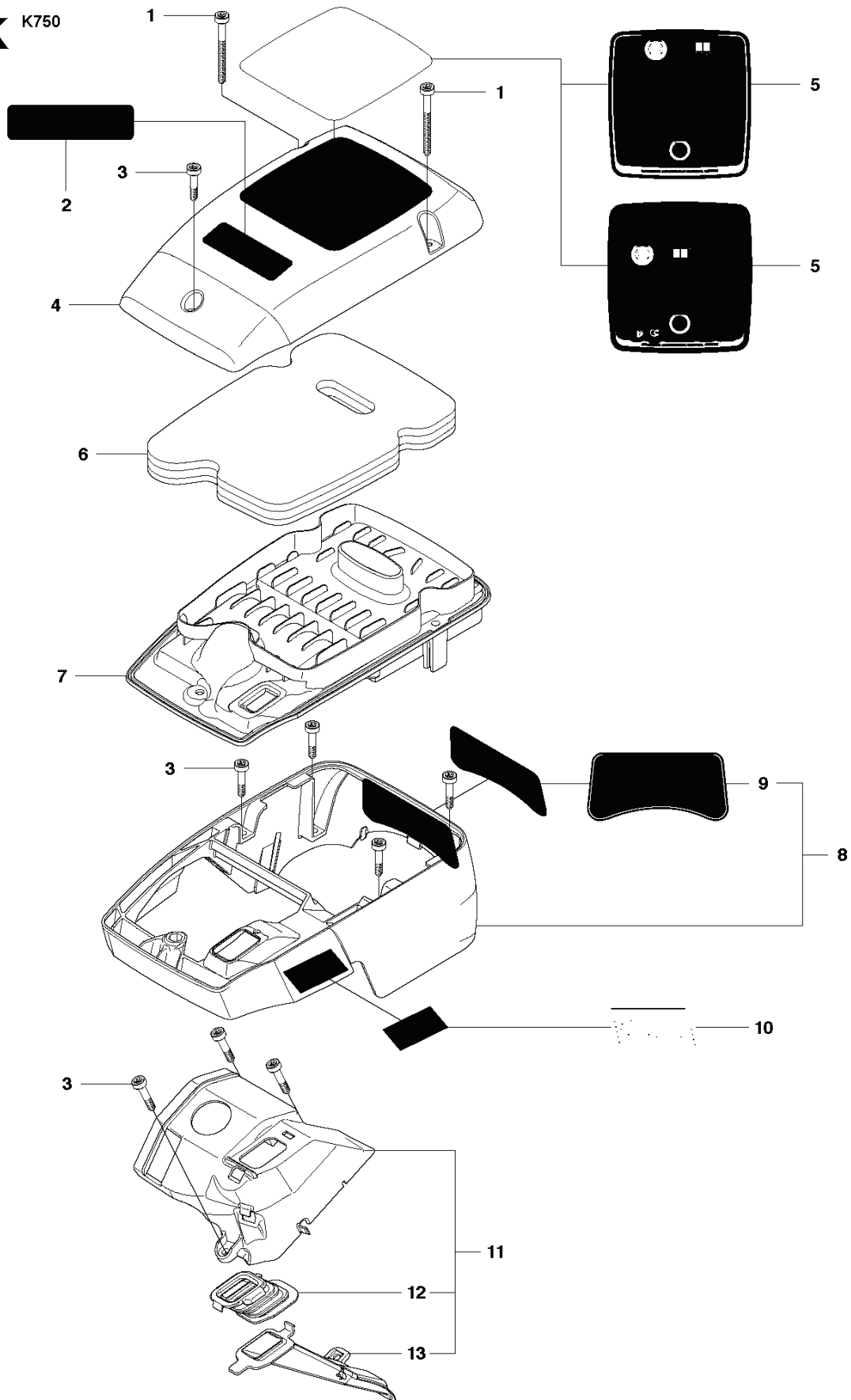
REF.	ART. NR	ARTIKELBESKRIVNING	ANMÄRKNING	KIT
1	505095501	SLANGSATS		1
2	506295702	NIPPEL		1
3	506298801	FILTER		1
4	505103501	O-RING		1
5	576129701	SLANGKLÄMMA		2
6	506607501	SLANG		1
7	506386012	VENTIL KPL		1
8	576032901	VALVE SPINDLE		1
9	503215420	SCREW ITXSCT		2
10	505095401	SLANGSATS		1
11	506498701	SLANGKLÄMMA		4
12	506606806	SLANG		1
13	504634601	SKRUV ITXSCT		2
14	504634401	HUS		1
15	504634201	NIPPEL		2
16	504634501	HUS		1
17	503266003	KOPPLING		1
17	503266004	KOPPLING		1

D K750



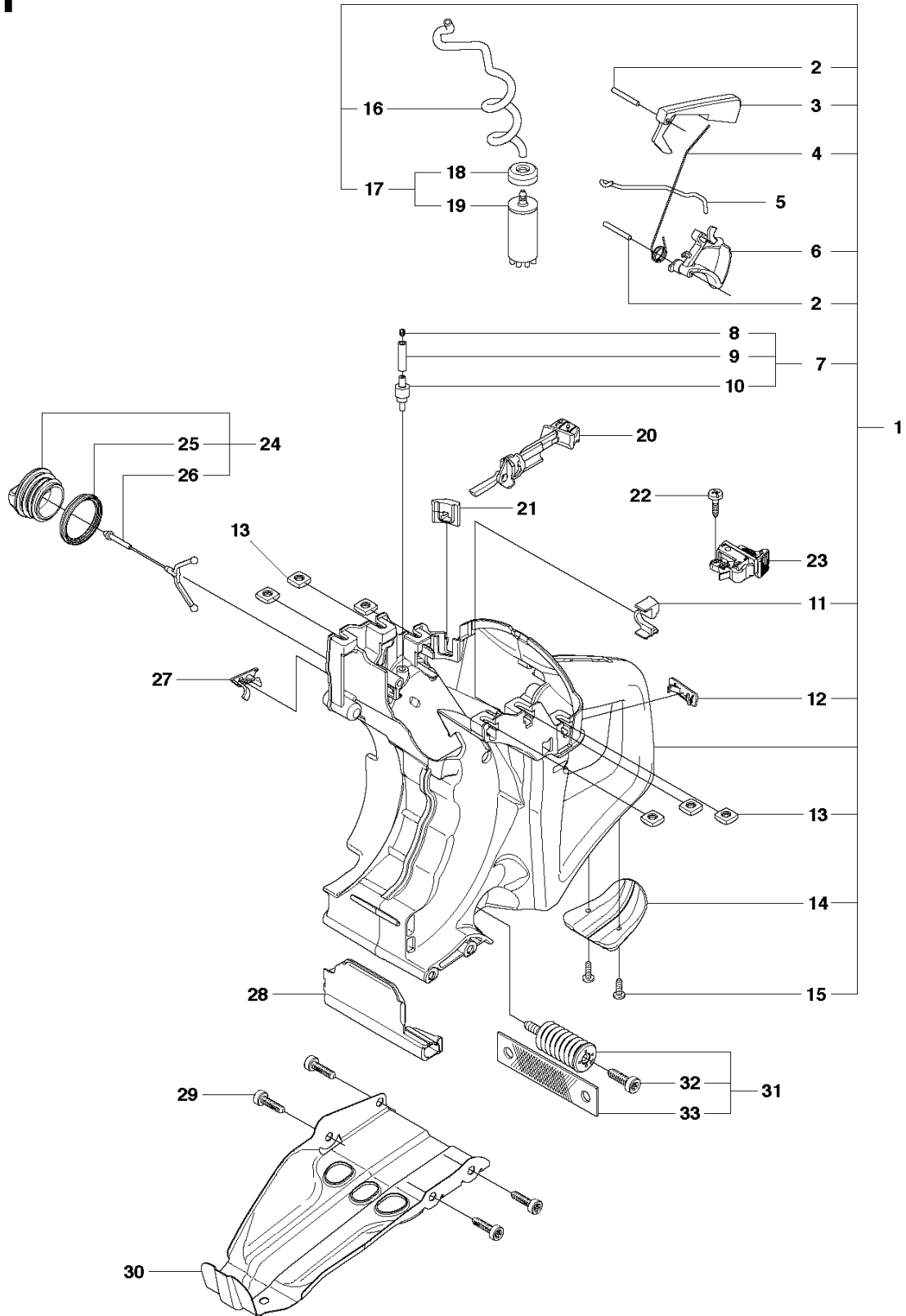
REF.	ART. NR	ARTIKELBESKRIVNING	ANMÄRKNING	KIT
1	505424501	VIBRATIONISOLATOR		1
2	544061201	SKRUV ITXSCM		1
3	503715301	DEKOMPRESSIONSVENTIL		1
4	503552201	PLUGG		1
5	503215325	SKRUV ITXSCM		5
6	520757304	CYLINDER KPL		1
7	503215316	SKRUV ITXSCM		2
8	506368801	FÄSTE		1
9	506376701	PACKNING		1
10	506372401	KOLV KPL		1
11	503255601	NÄLLAGER		1
12	503289047	KOLVRING		2
13	737431200	LÅSRING		2
14	506412301	PACKNING		1
15	506375802	KYLLUFTLEDARE		1
16	506376902	PACKNING		1
17	506364204	LJUDDÄMPARE KPL		1
18	503215340	SKRUV ITXSCM		2
19	503215356	SKRUV ITXSCM		1
20	503230402	BRICKA		1
21	503226504	MUTTER 4-KANT		1
22	506385305	PACKNINGSSATS		1
23	505259601	LJUDDÄMPARSATS		1
24	506377002	PACKNING		1
25	506377003	PACKNING		1
26	544219302	INSATS		1
27	503260204	SEALING RING		2
28	506376803	PACKNING		1

K K750



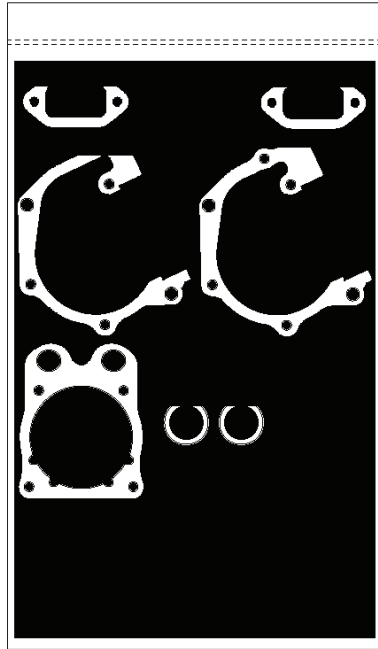
REF.	ART. NR	ARTIKELBESKRIVNING	ANMÄRKNING	KIT
1	503215356	SKRUV ITXSCM		2
2	544874602	DEKAL		1
3	503215321	SKRUV ITXSCM		8
4	506366802	FILTERLOCK		1
5	505038902	DEKAL		1
6	506367101	FÖRFILTER		1
7	506366902	FILTERBOTTEN		1
8	506398402	CYLINDERKÅPA KPL		1
9	544890901	DEKAL		1
10	544891003	DEKAL		1
11	506386201	KÅPA		1
12	506370401	BÄLG		1
13	506370301	LUFTMUNSTYCKE		1

F K750

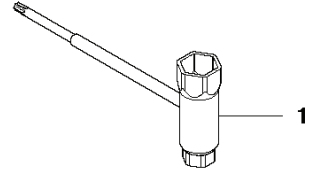


REF.	ART. NR	ARTIKELBESKRIVNING	ANMÄRKNING	KIT
1	506386513	BRÄNSLETANK		1
2	720124020	CYLINDRISK PINNE		2
3	506222802	GASSPÄRR		1
4	506379501	FJÄDER		1
5	506371301	GASSTÅNG		1
6	506372003	THROTTLE TRIGGER		1
7	506386601	TANKLUFTNING KPL		1
8	504357201	PLUGG		1
9	544324929	BRÄNSLESLANG		1
10	503164001	TANKVENTIL		1
11	544393201	SLANGHÅLLARE		1
12	501371301	LOCK		1
13	503226504	MUTTER 4-KANT		6
14	506386702	MARKSTÖD		1
15	503214516	SKRUV CRCSFT		2
16	544325003	BRÄNSLESLANG		1
17	506264111	BRÄNSLEFILTER		1
18	506271101	SLANGKLÄMMA		1
19	506264101	BRÄNSLEFILTER		1
20	544229002	CHOKEREGLAGE		1
21	506378001	GENOMFÖRING		1
22	503212810	SCREW CCRPANT		1
23	506318602	STOPPKONTAKT		1
24	506255903	TANKLOCK KPL		1
25	506292101	PACKNING		1
26	503578901	HÅLLARE		1
27	506394602	NAVKAPSEL		1
28	506381501	VÄRMESKÖLD		1
29	503215420	SCREW ITX SCT		4
30	506371902	BASEPLATE		1
31	537210307	VIBRATIONISOLATOR		1
32	544061201	SKRUV ITXSCM		1
33	544238201	BAND		1

P K750



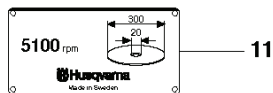
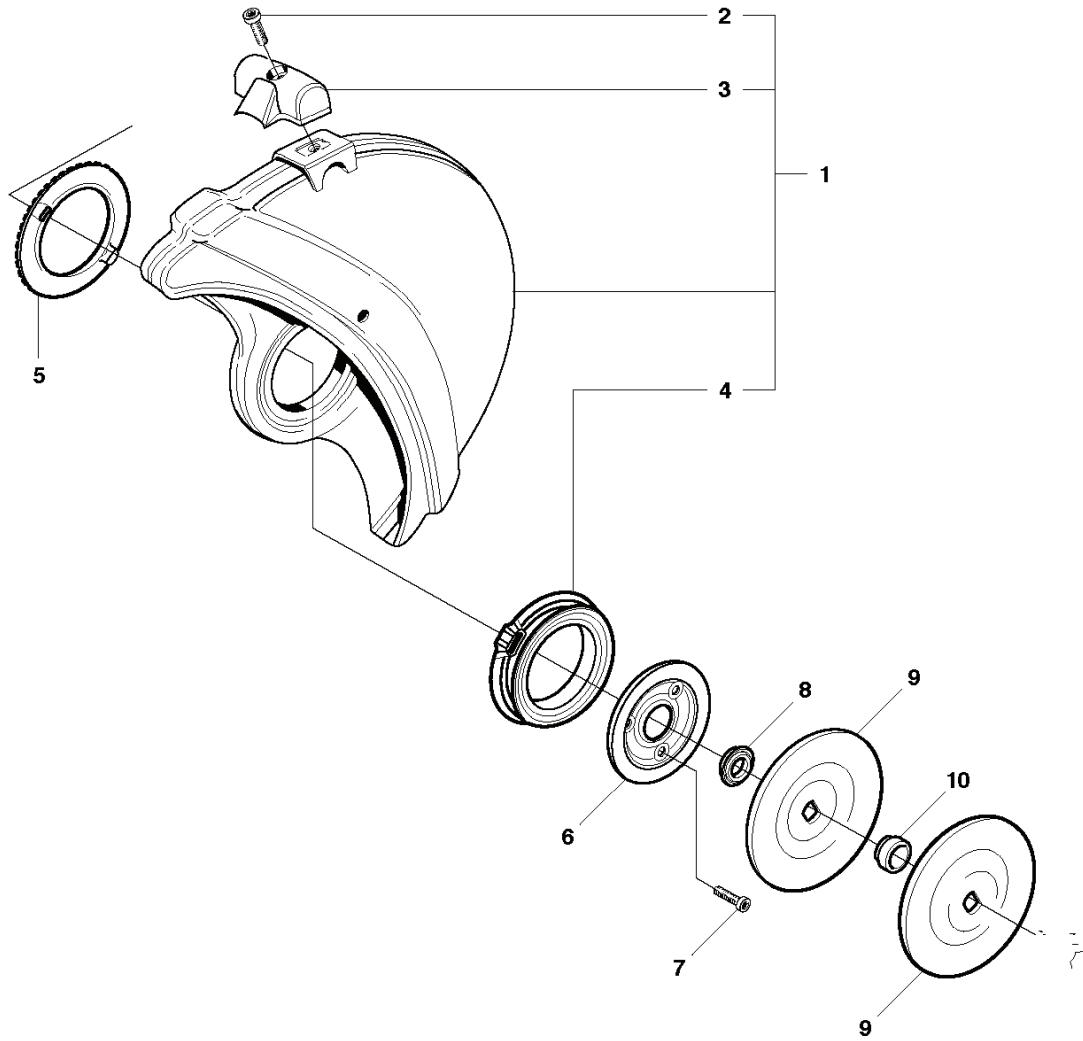
2



1

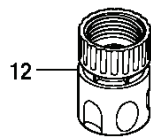
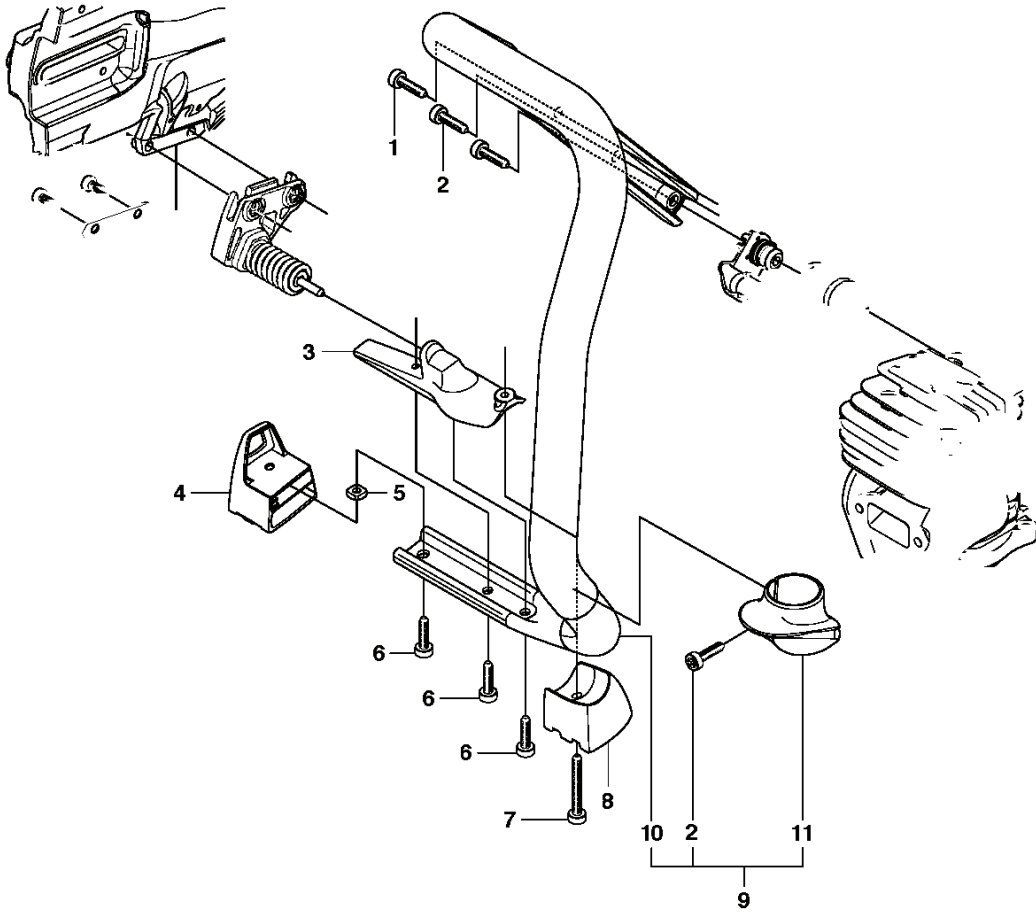
REF.	ART. NR	ARTIKELBESKRIVNING	ANMÄRKNING	KIT
1	506382601	VERKTYG		1
2	506385305	PACKNINGSSATS		1
3	506412301	PACKNING		1
4	506376902	PACKNING		1
5	506377002	PACKNING		1
6	506377003	PACKNING		1
7	544219302	INSATS		1
8	503260204	SEALING RING		2
9	506376701	PACKNING		1
10	506376803	PACKNING		1

B K750

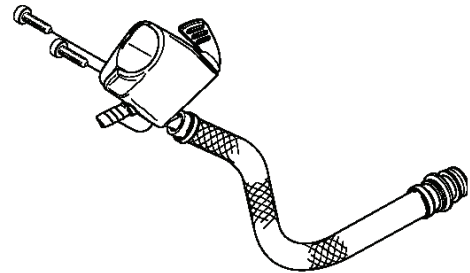


REF.	ART. NR	ARTIKELBESKRIVNING	ANMÄRKNING	KIT
1	506340542	KLINGSKYDD	12"	1
1	506340544	KLINGSKYDD	14"	1
2	503215320	SKRUV ITXSCM		1
3	506344602	HANDTAG		1
4	506266302	SKONING		1
5	506266401	NÄT		1
6	506266501	FLÄNS		1
7	505574116	SKRUV ITXSCM		3
8	506324801	STÖDFLÄNS		1
9	506028701	FLÄNSBRICKA		2
9	506070901	FLÄNSBRICKA		2
10	506379620	KIT		1
10	506379622	BUSHING		1
10	506379625	KIT		1
10	506028830	BUSHING		1
11	506284104	DEKAL		1
11	506284102	DEKAL		1
11	506284114	DEKAL		1
11	506284112	DEKAL		1

G K750

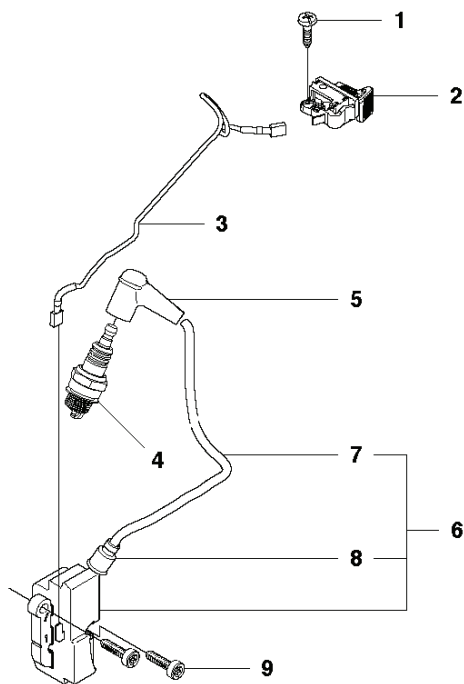


13

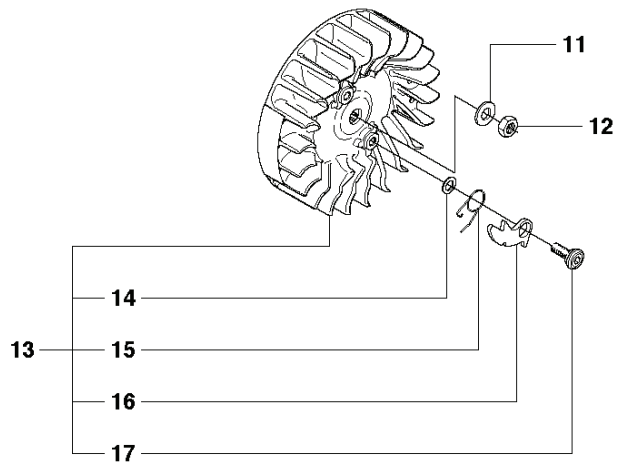
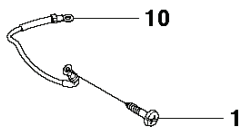


REF.	ART. NR	ARTIKELBESKRIVNING	ANMÄRKNING	KIT
1	544061201	SKRUV ITXSCM		1
2	503215420	SCREW ITXSCT		3
3	506377202	FJÄDERFÄSTE		1
4	522832301	MARKSTÖD		1
5	503226504	MUTTER 4-KANT		1
6	503215310	SKRUV ITXSCM		3
7	503215340	SKRUV ITXSCM		1
8	522832401	MARKSTÖD		1
9	506385804	HANDTAG		1
10	506371103	HANDTAG FRÄMRE		1
11	506387102	STOPP		1
12	503266003	KOPPLING		1
12	503266004	KOPPLING		1
13	505095501	SLANGSATS		1

J K750



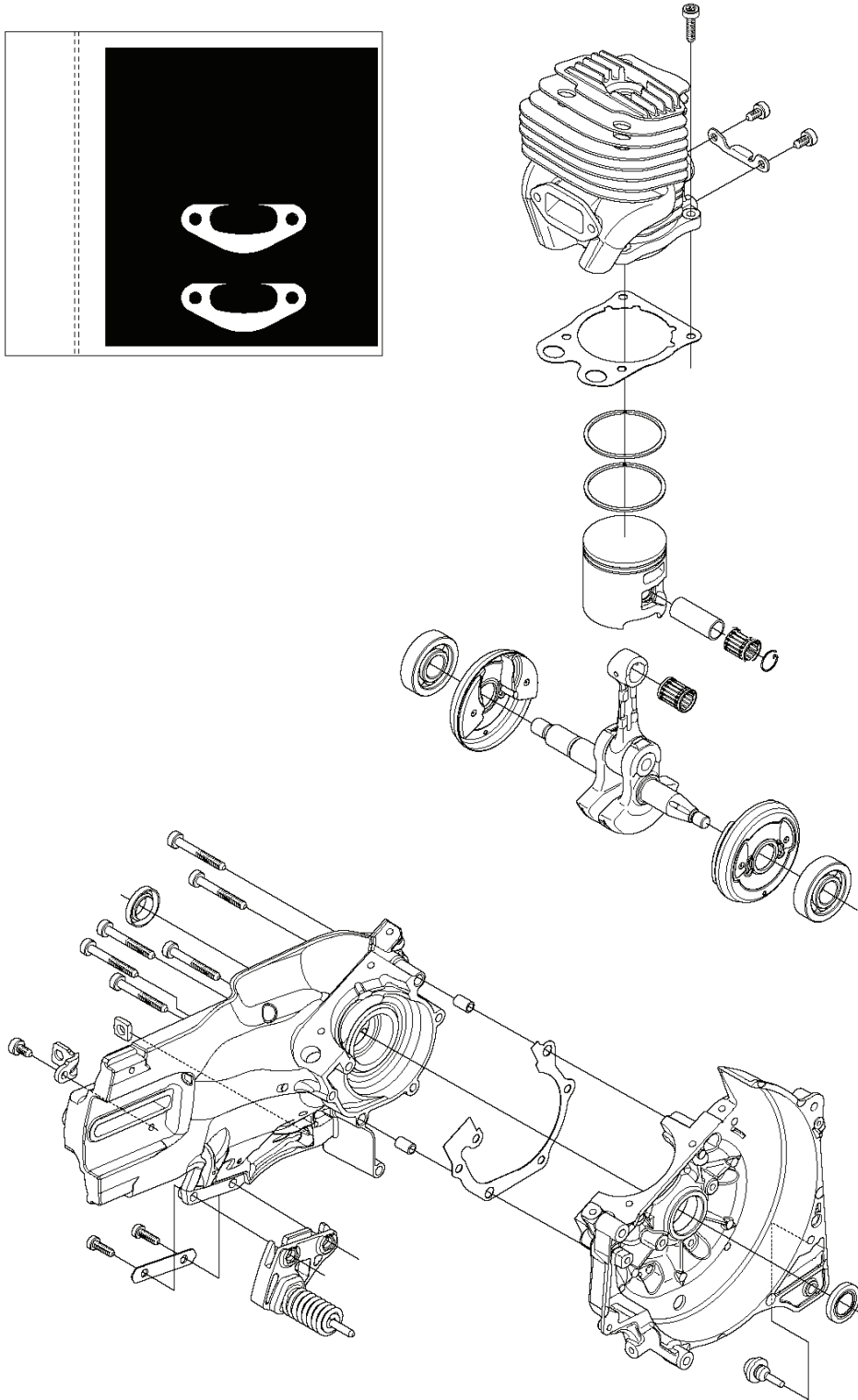
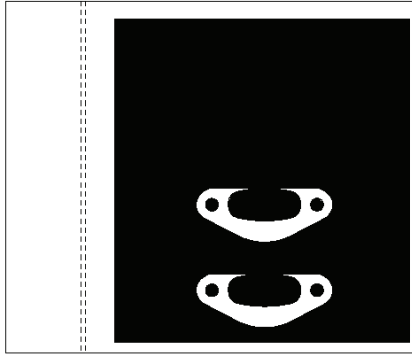
REF.	ART. NR	ARTIKELBESKRIVNING	ANMÄRKNING	KIT
1	503212810	SCREW CCRPANT		2
2	506318602	STOPPKONTAKT		1
3	506378402	KABEL		1
4	503235111	TÄNDSTIFT		1
5	501485402	TÄNDSTIFTSSKYDD		1
6	580380501	TÄNDMODUL		1
7	506387834	TÄNDKABEL		1
8	505277516	SLADDHYLSA		1
9	503215320	SKRUV ITXSCM		2



REF.	ART. NR	ARTIKELBESKRIVNING	ANMÄRKNING	KIT
1	503212810	SCREW CCRPANT		2
10	506378501	KABEL		1
11	503230101	BRICKA		1
12	503221011	MUTTER (HEXAGON)		1
13	501375604	SVÅNGHJUL		1
14	503230042	BRICKA		2
15	501634801	FJÄDER		2
16	501673203	MEDBRINGARHAKE		2
17	506006901	SCREW		2

R K750

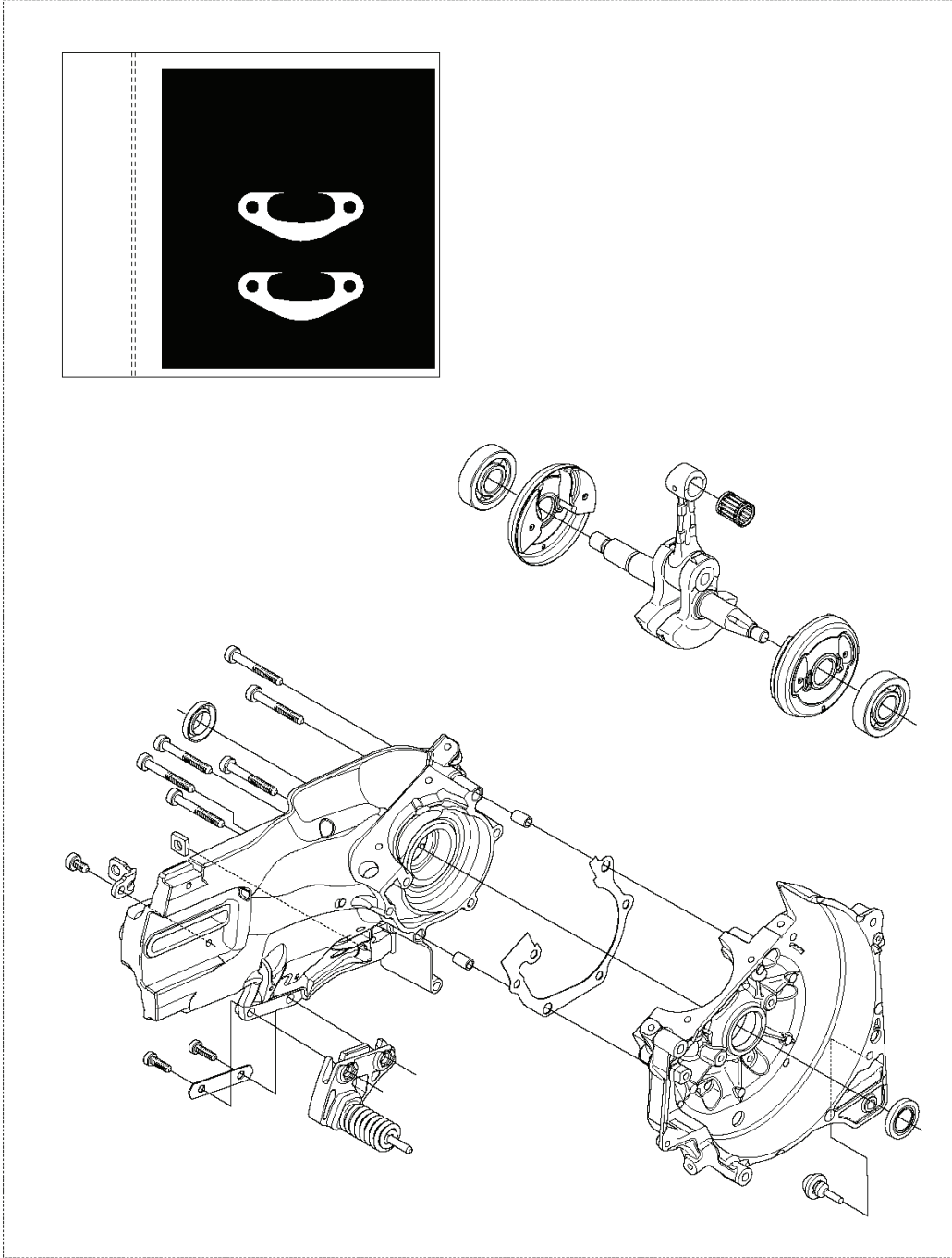
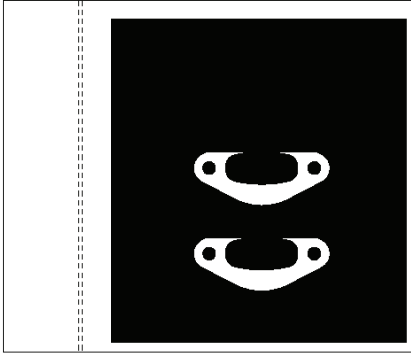
1



REF.	ART. NR	ARTIKELBESKRIVNING	ANMÄRKNING	KIT
1	574364102	VEVHUS KPL		1

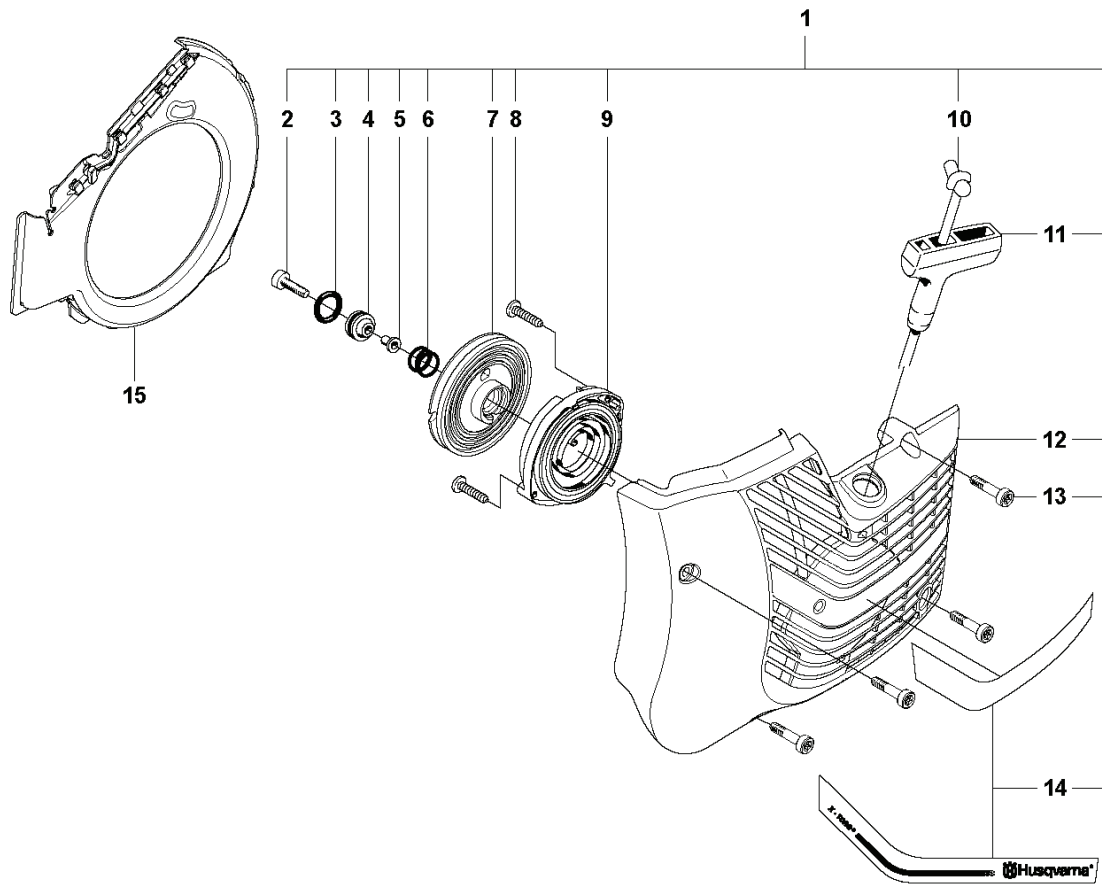
Q K750

1



REF.	ART. NR	ARTIKELBESKRIVNING	ANMÄRKNING	KIT
1	574364105	VEVHUS KPL		1

H K750



REF.	ART. NR	ARTIKELBESKRIVNING	ANMÄRKNING	KIT
1	506385613	STARTAPPARAT		1
2	510269222	SCREW ITXSCT		1
3	740431300	O-RING		1
4	510000801	TÄTNING		1
5	506263101	DISTANSHYLSA		1
6	506253001	TRYCKFJÄDER		1
7	506258102	LINHJUL		1
8	503212810	SCREW CCRPANT		2
9	596293101	RETURFJÄDER		1
10	506335615	LINA		1
10	506335650	STARTSNÖRE		1
11	503127901	STARTHANDTAG		1
12	506369203	STARTKÅPA		1
13	503215321	SKRUV ITXSCM		4
14	544890802	DEKAL		1
15	544383901	LUFTLEDARE		1