

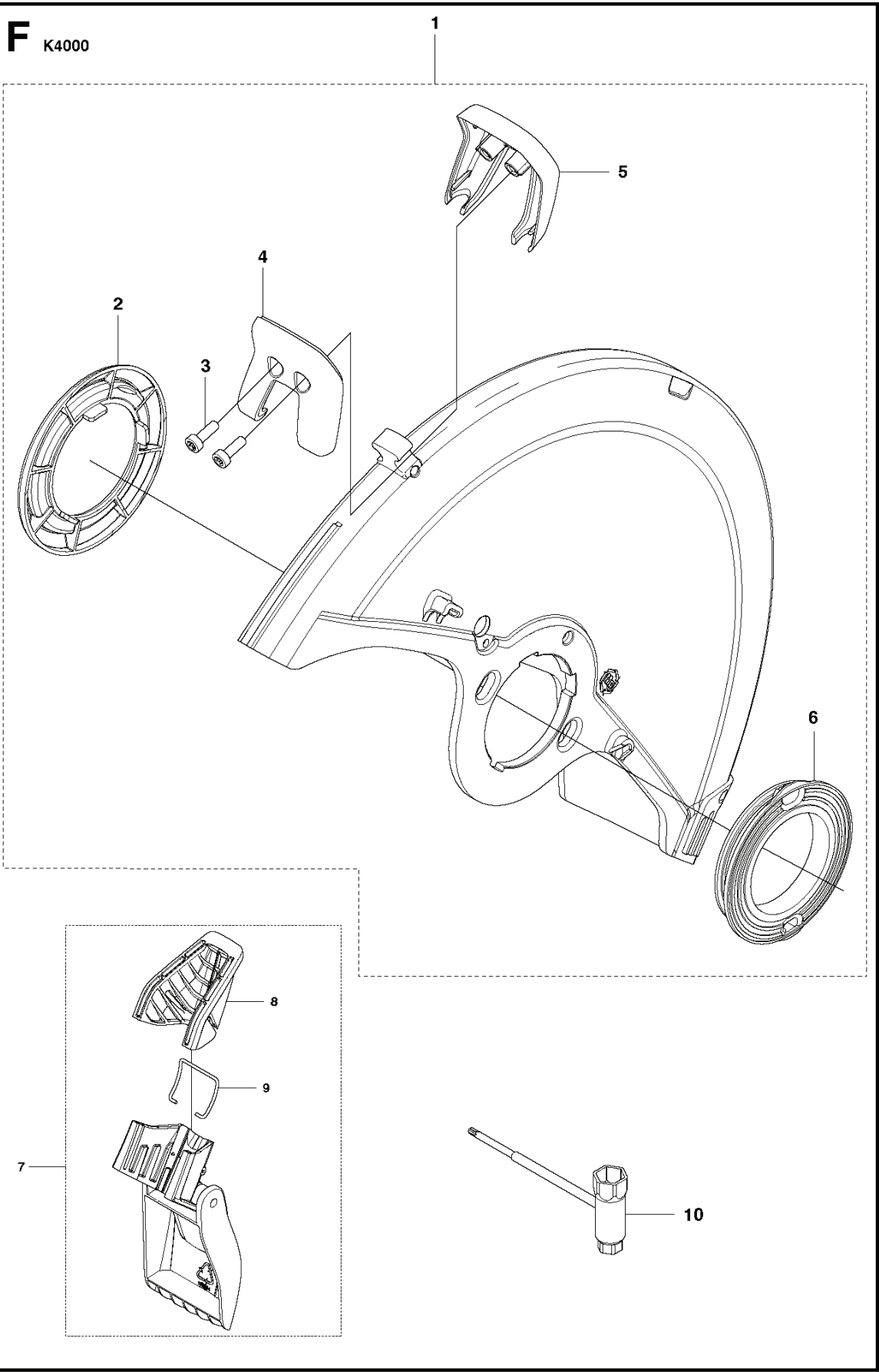
**RESERVDELSKATALOG**  
**: HUSQVARNA K 4000**

Reservdelslista

---

# **RESERVDELSLISTA**

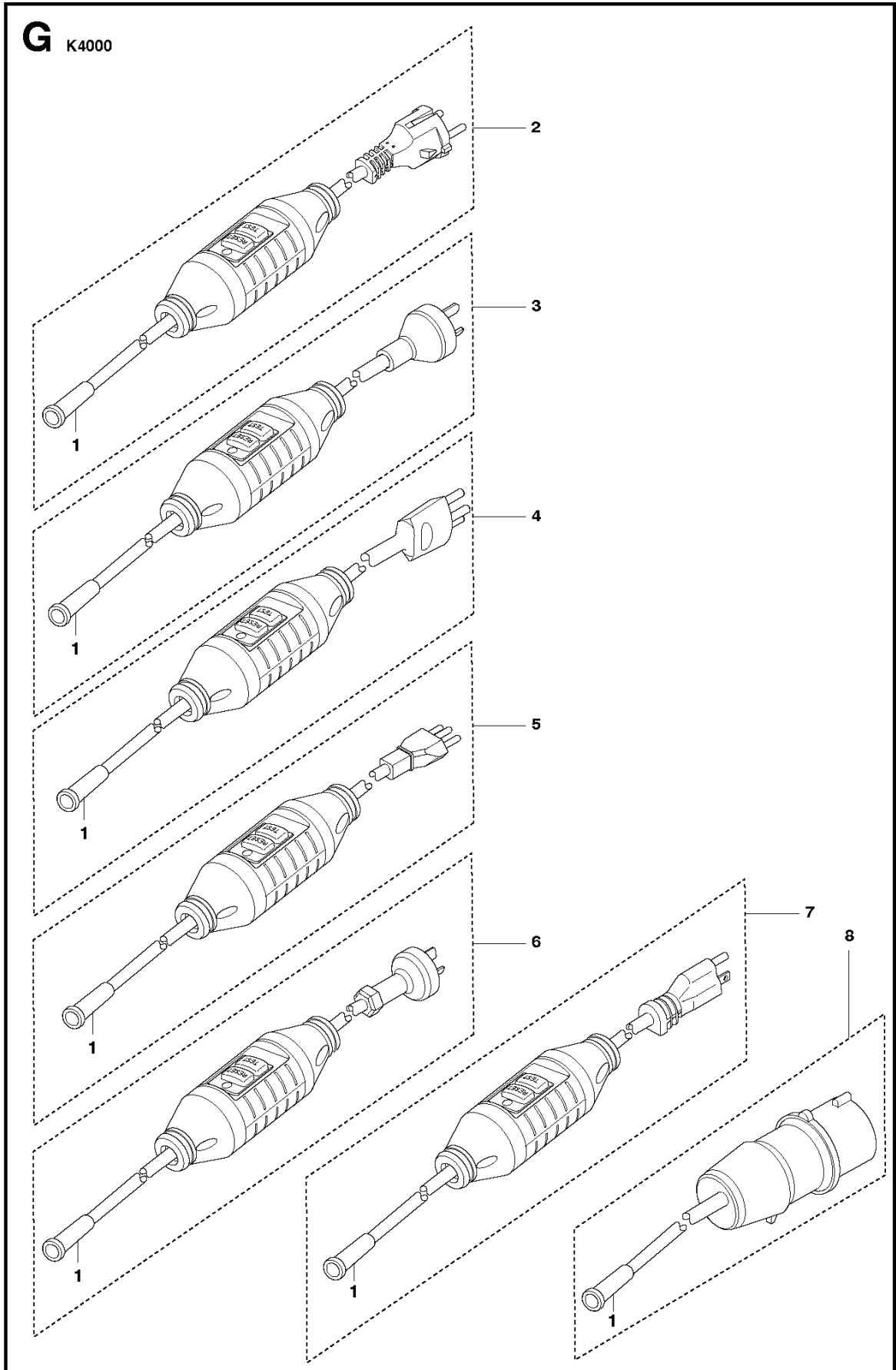
**F** K4000



---

REF.	ART. NR	ARTIKELBESKRIVNING	ANMÄRKNING	KIT
1	577716901	SPRÅNGSKYDD	Incl. 2 - 6	1
2	576786101	ADAPTER		1
3	504909414	SCREW ITXSCT		2
4	576797701	HANDTAGSHALVA		1
5	576797601	HANDTAGSHALVA		1
6	506266302	SKONING		1
7	577935301	STÅNSKYDD KPL	Incl. 8-9	1
8	576631001	LÅSHANDTAG		1
9	576631501	FJÄDER		1
10	506382601	VERKTYG		1

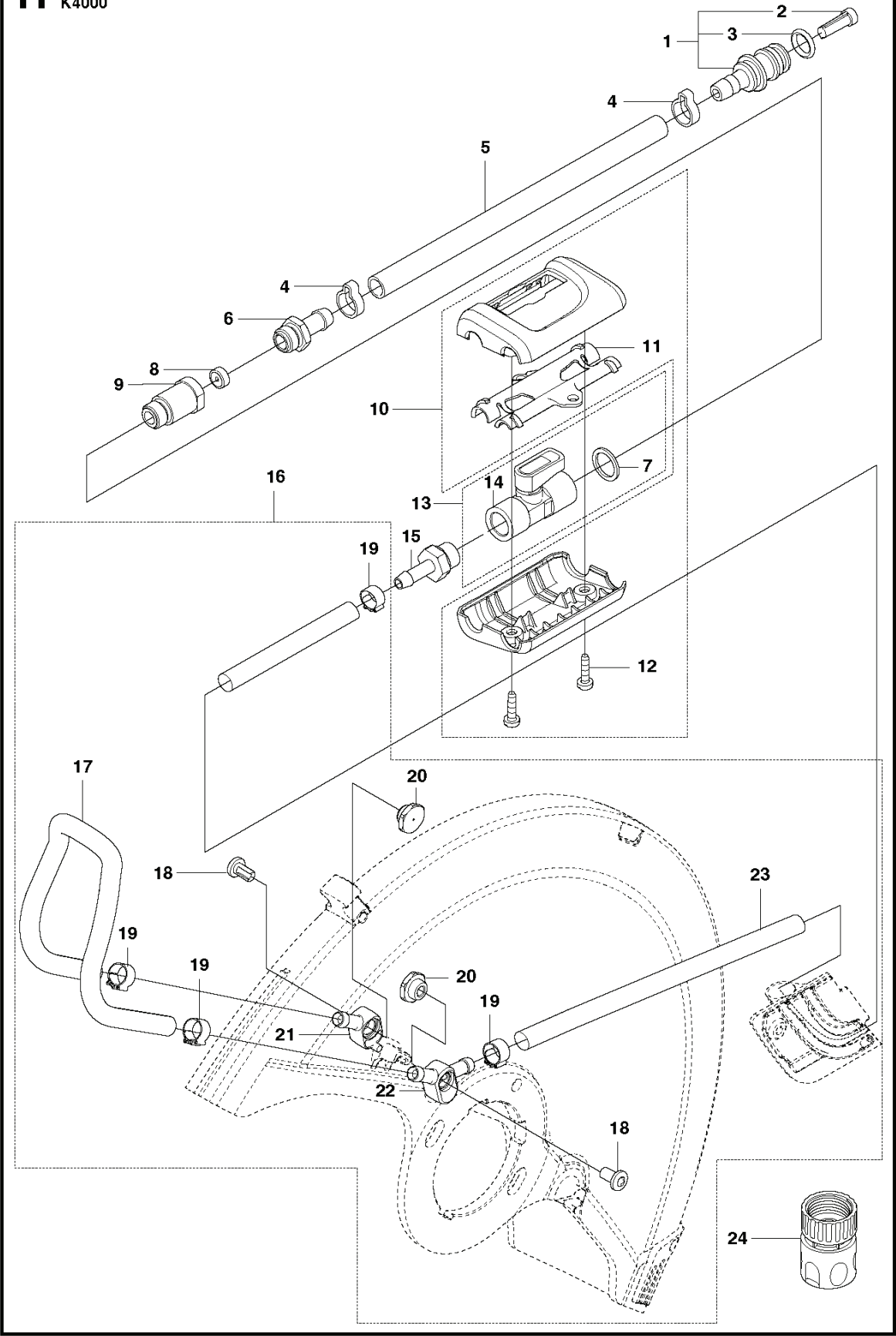
**G** K4000



---

REF.	ART. NR	ARTIKELBESKRIVNING	ANMÄRKNING	KIT
1	575811001	SLADDHYLSA		1
2	594005601	KABLAG KPL	230V PRCD, incl 1	1
3	594005606	KABLAG KPL	220-240V I AU, incl 1	1
4	594005605	KABLAG KPL	230V PRCD, CH, incl 1	1
5	594005607	KABLAG KPL	230V PRCD, BR, incl 1	1
6	594005602	KABLAG KPL	230V PRCD, CN, incl 1	1
7	594005603	KABLAG KPL	100-120V PRCD, JP, US, incl 1	1
8	593903901	KABLAG KPL	110V UK, incl 1	1

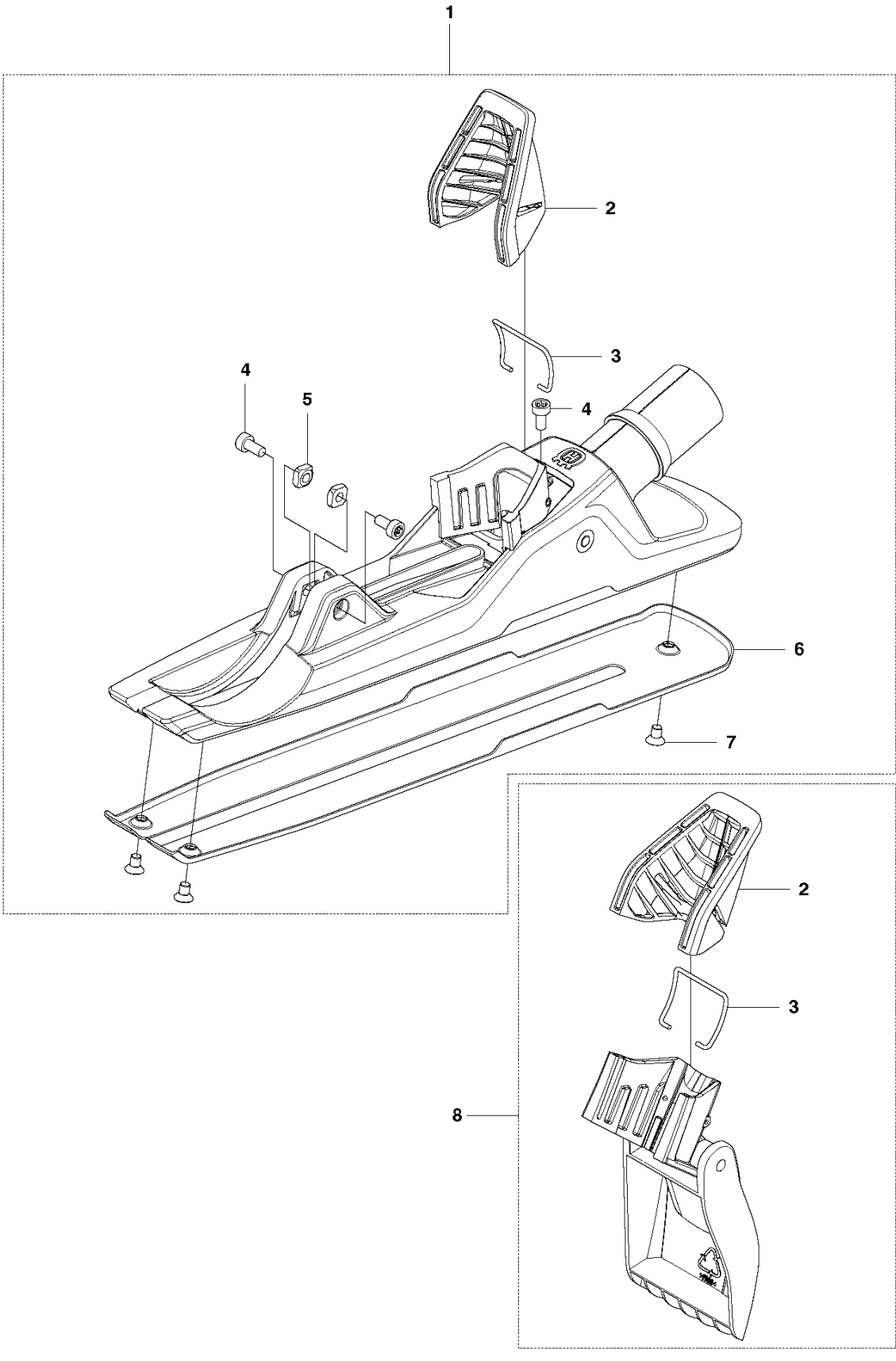
**H** K4000



REF.	ART. NR	ARTIKELBESKRIVNING	ANMÄRKNING	KIT
1	506295702	NIPPEL	Inlc. 2 - 3	1
2	589780701	SIL		1
3	505103501	O-RING		1
4	576129701	SLANGKLÄMMA		2
5	581893601	SLANG		1
6	582086301	NIPPEL		1
7	531074260	BRICKA		1
8	506486101	FLOW CONTROL		1
9	575303301	NIPPEL		1
10	522945102	HUS		1
11	510187501	INSATS	Not for UK	1
12	504909410	SCREW ITX SCT	RoW	2
13	510195901	VENTILSATS	Inlc. 7, 14	1
14	576258001	VENTIL		1
15	589996601	NIPPEL		1
16	505095417	SLANGSATS		1
17	578198107	SLANG	320mm	1
18	504634602	SKRUV ITXSCM		2
19	506498701	SLANGKLÄMMA		4
20	576798403	NIPPEL		2
21	504634503	HUS		1
22	505115502	HUS		1
23	578198108	SLANG	720mm	1
24	503266003	KOPPLING	USA	1
24	503266004	KOPPLING	RoW	1



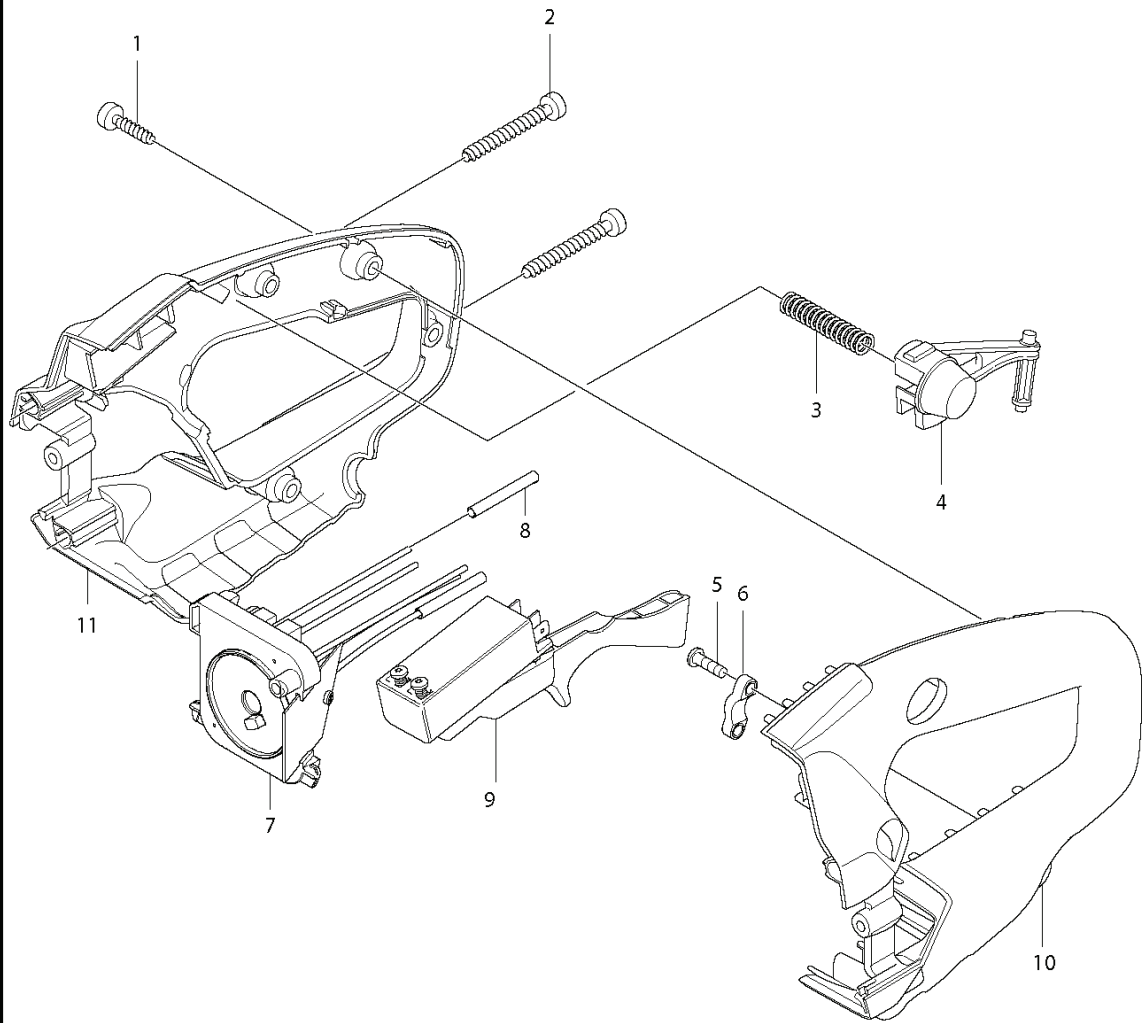
**G** K4000



---

REF.	ART. NR	ARTIKELBESKRIVNING	ANMÄRKNING	KIT
1	523095001	VAC KIT		1
2	576631001	LÅSHANDTAG		1
3	576631501	FJÄDER		1
4	503215311	SKRUV ITXSCM		1
5	503226504	MUTTER 4-KANT		1
6	576630701	HASPLÅT		1
7	725632551	SKRUV IHCSFM		1
8	577935301	STÅNSKYDD KPL		1

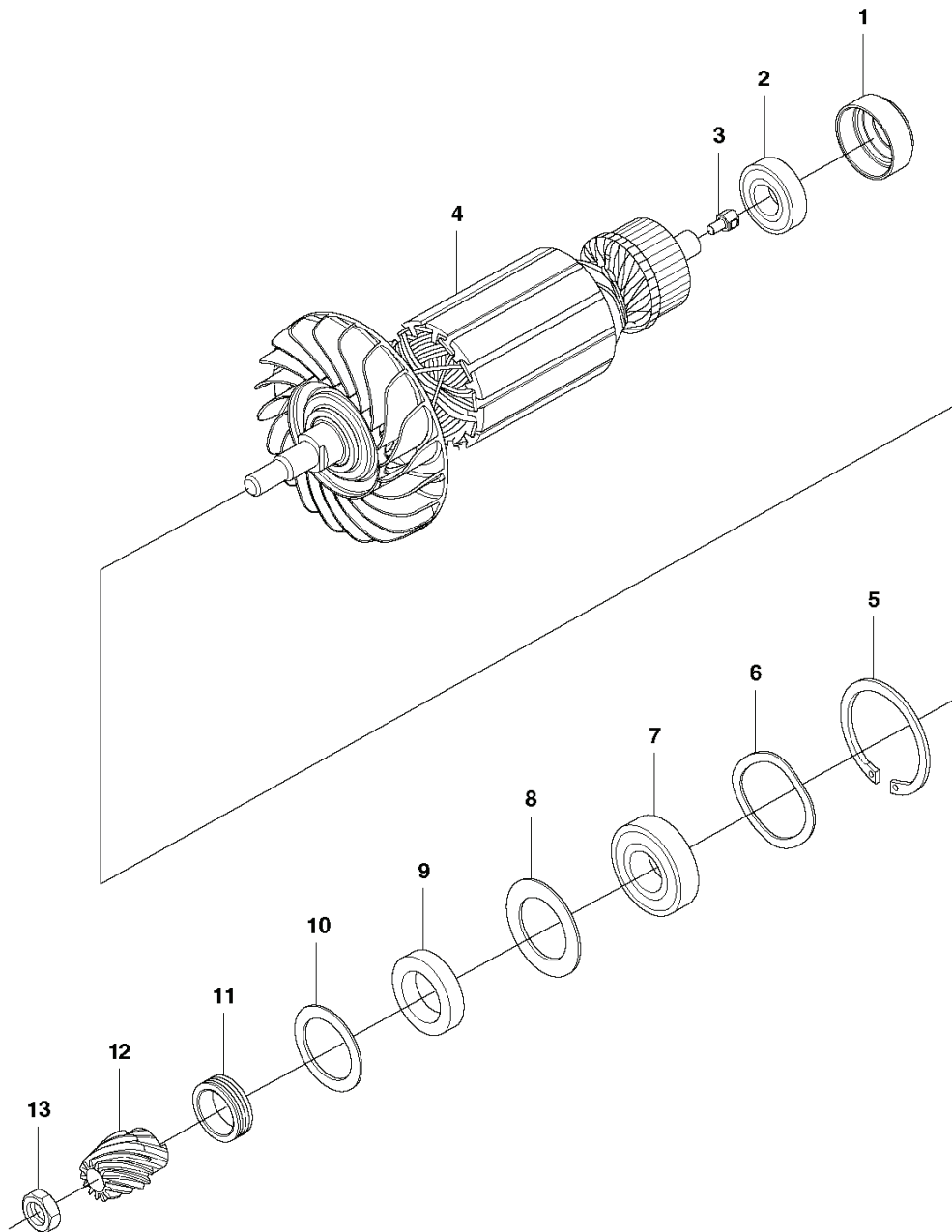
A K4000



---

REF.	ART. NR	ARTIKELBESKRIVNING	ANMÄRKNING	KIT
1	589530101	SCREW ITXSCT		4
2	589583301	SCREW		4
3	577481901	FJÄDER		1
4	589657302	SPÄRRKNAPP		1
5	590935701	SCREW		2
6	531031887	KLÄMMA		1
7	577010105	HÅLLARE KPL	100-120V, incl 8	1
7	577010108	ELEKTRONIKBOX	230V, incl 8	1
8	578032401	HYLSA	230V	2
8	578032601	HYLSA	100-120V	1
9	531031883	BRYTARE		1
10	582330201	HANDTAGSHALVA	Before S/N: 213200001	1
10	599198801	HANDTAGSHALVA	From S/N: 213200001	1
11	582330301	HANDTAGSHALVA	Before S/N: 213200001	1
11	599198901	HANDTAGSHALVA	From S/N: 213200001	1

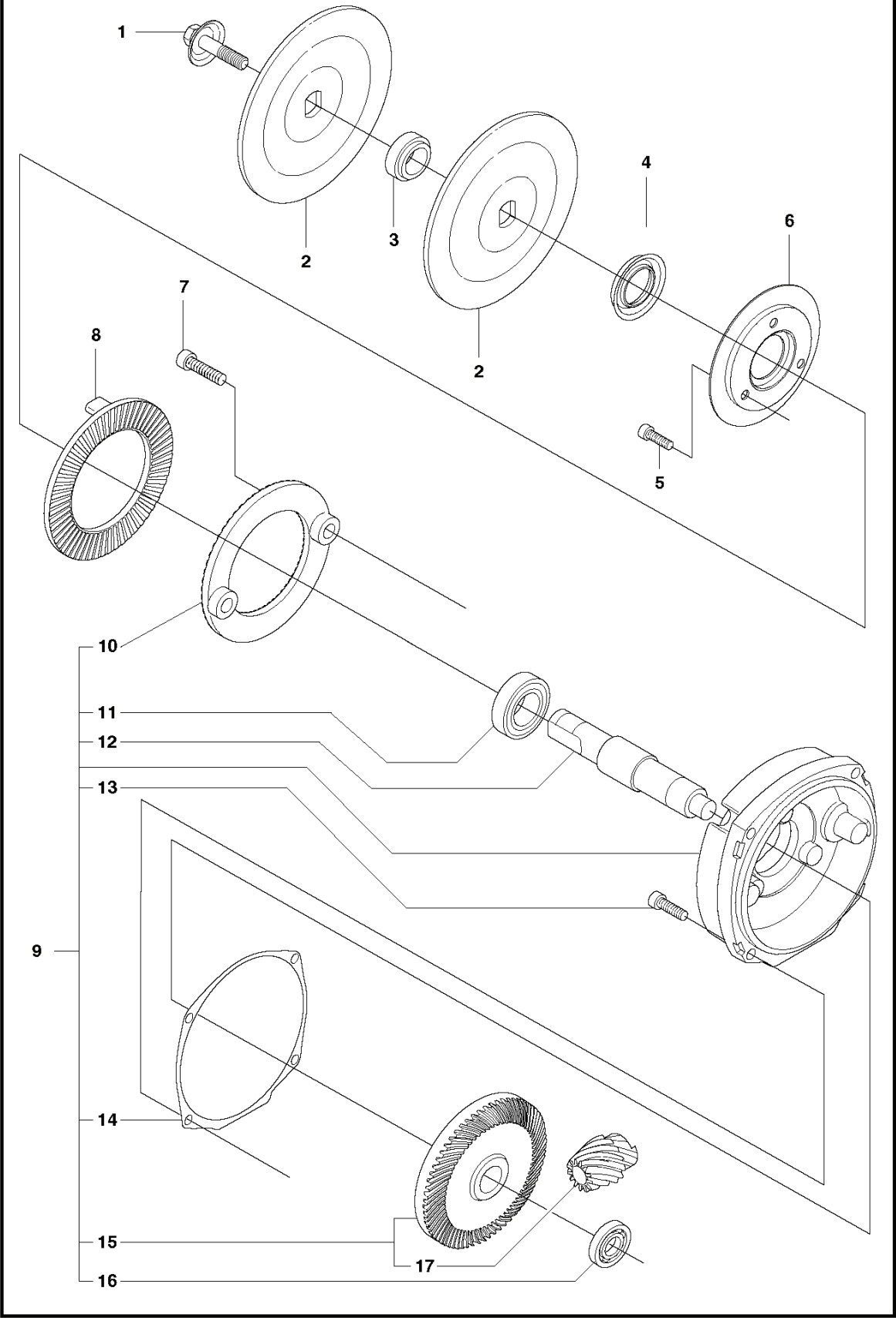
**B** K4000



---

REF.	ART. NR	ARTIKELBESKRIVNING	ANMÄRKNING	KIT
1	577066601	RUBBER BUSHING		1
2	503250901	LAGER		1
3	579256203	SCREW		1
4	582586602	ROTOR	100-120V	1
4	582586601	ROTOR	230V	1
5	735313310	SPÄRRING		1
6	505530351	FJÄDERBRICKA		1
7	531073944	KULLAGER		1
8	505530316	DISTANSBRICKA		1
9	505530341	PACKNING		1
10	505530352	DISTANSBRICKA		1
11	505530319	DISTANSBRICKA		1
12	506098602	DREV		1
13	523122403	MUTTER		1

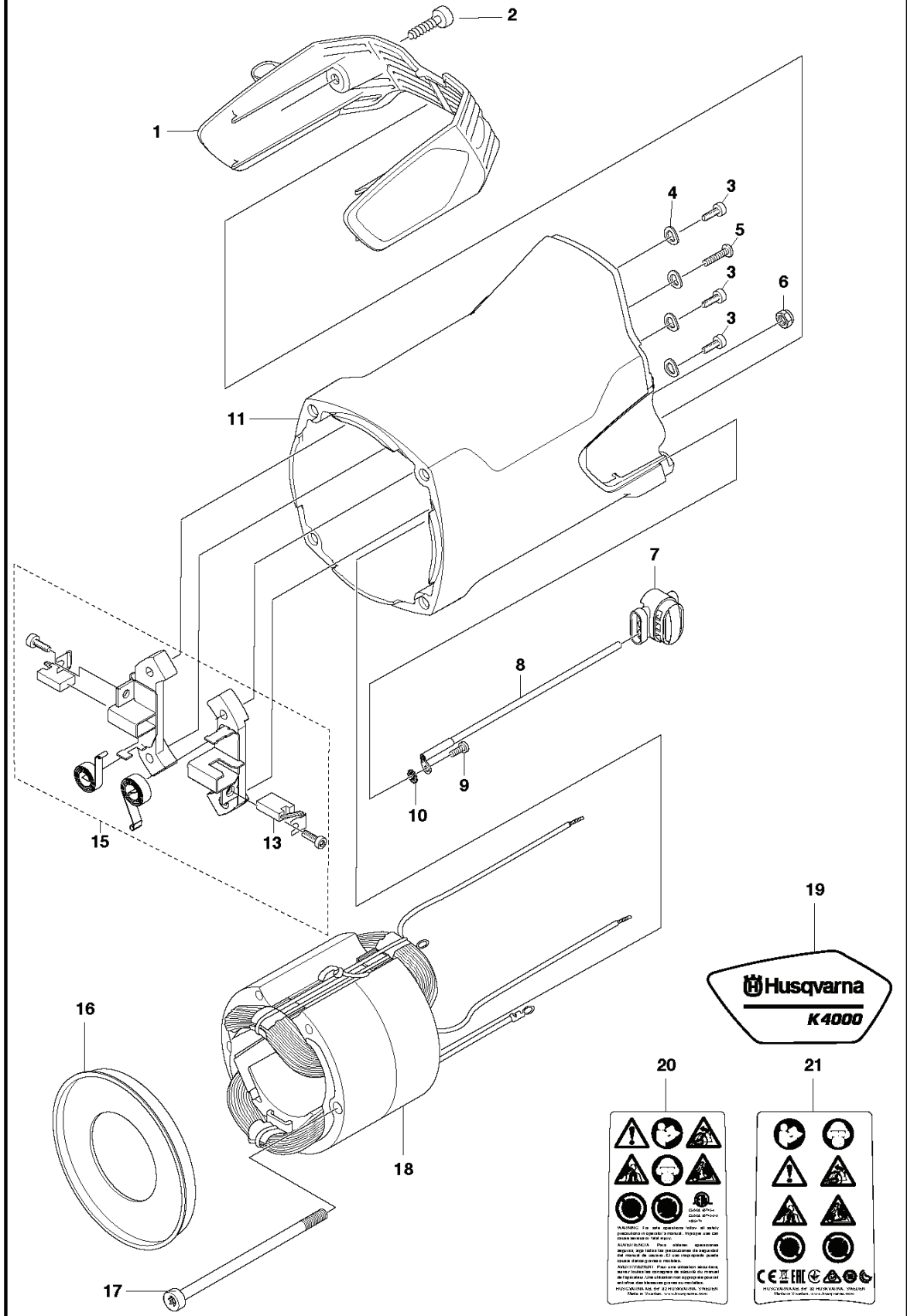
**C** K4000



REF.	ART. NR	ARTIKELBESKRIVNING	ANMÄRKNING	KIT
1	581855201	SCREW		1
2	506070901	FLÄNSBRICKA	JP	2
2	583874401	FLÄNS	RoW	2
3	578398201	BUSHING	RoW	1
3	581605403	BUSHING	JP	1
4	506324801	STÖDFLÄNS		1
5	505574116	SKRUV ITXSCM		3
6	506266501	FLÄNS		1
7	503215310	SKRUV ITXSCM		2
8	506266401	NÄT		1
9	544403205	KUGGVÄXEL SATS	Incl. 10 - 16	1
10	506288401	NÄT		1
11	503252101	KULLAGER		1
12	582825501	KLINGAXEL		1
13	505574120	SKRUV ITXSCM		4
14	523056201	PACKNING		1
15	531031875	KUGGHJUL	Incl. 17	1
16	738220015	KULLAGER		1
17	506098602	DREV		1



**D** K4000



20

¡Atención! En esta operación existen los riesgos de lesiones personales o daños a terceros. No opere sin los dispositivos de seguridad. No opere sin la protección de seguridad del interruptor de encendido. El uso incorrecto puede causar lesiones graves o la muerte.

¡Atención! Para evitar lesiones personales o daños a terceros, asegure la herramienta de trabajo de manera adecuada. No opere sin la protección de seguridad del interruptor de encendido. El uso incorrecto puede causar lesiones graves o la muerte.

¡Atención! Para evitar lesiones personales o daños a terceros, asegure la herramienta de trabajo de manera adecuada. No opere sin la protección de seguridad del interruptor de encendido. El uso incorrecto puede causar lesiones graves o la muerte.

¡Atención! Para evitar lesiones personales o daños a terceros, asegure la herramienta de trabajo de manera adecuada. No opere sin la protección de seguridad del interruptor de encendido. El uso incorrecto puede causar lesiones graves o la muerte.

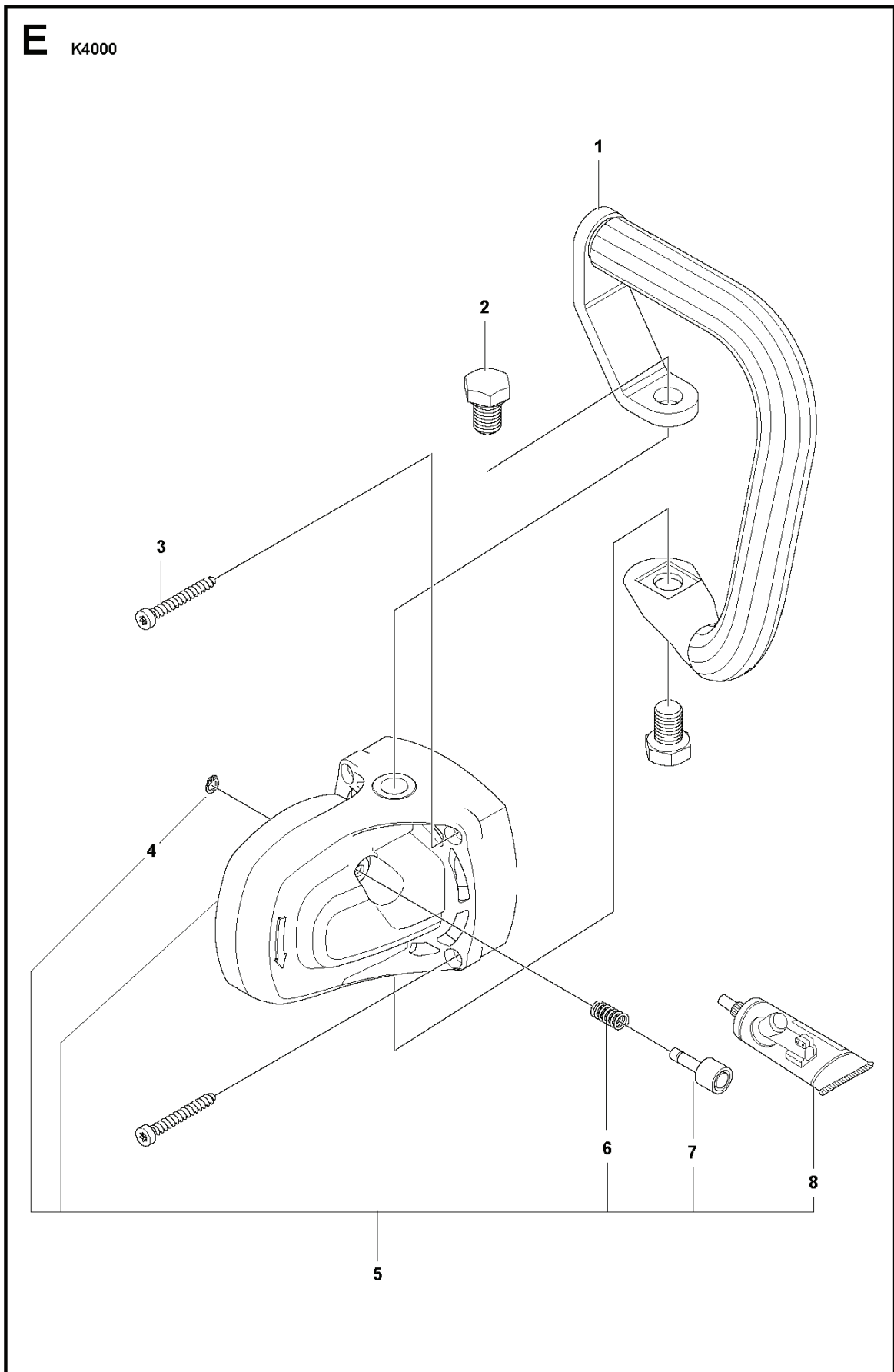
21

CE EMC ENEC

© 2010 Husqvarna AB. Husqvarna es una marca registrada de Husqvarna AB. Husqvarna es una marca registrada de Husqvarna AB. Husqvarna es una marca registrada de Husqvarna AB.

REF.	ART. NR	ARTIKELBESKRIVNING	ANMÄRKNING	KIT
1	582339401	KÅPA		1
2	589530101	SCREW ITXSCT		2
3	574353505	SKRUV ITXSCT		3
4	735113650	FJÄDERBRICKA		4
5	574353507	SKRUV ITXSCT		1
6	732251401	HEXAGON LÅSMUTTER		2
7	501980201	KOPPLING		1
8	577384001	KABLAGE KPL		1
9	589786801	SCREW		1
10	735212401	LÅSBRICKA		1
11	582335001	MOTORHUS		1
13	589911202	KOLBORSTE	120V	1
13	589911201	KOLBORSTE	230V	1
15	581058506	BORSTHÅLLARE	120V	1
15	581058505	BORSTHÅLLARE	230V	1
16	505530307	AIR STREAM DIRECTOR		1
17	503215396	SKRUV ITXSCT		2
18	582584102	STATOR KPL	100-120V	1
18	589324405	STATOR KPL	230V	1
19	589609301	DEKAL		1
20	589609501	DEKAL	US	1
21	589609502	DEKAL	RoW	1

**E** K4000



---

REF.	ART. NR	ARTIKELBESKRIVNING	ANMÄRKNING	KIT
1	506150303	HANDTAG		1
2	531031276	SCREW		2
3	589583301	SCREW		4
4	735310800	SPÄRRING		1
5	593572401	VÄXELHUS KPL	Incl 6-8	1
6	577482001	FJÄDER		1
7	544904701	AXEL		1
8	503976401	FETT		1