

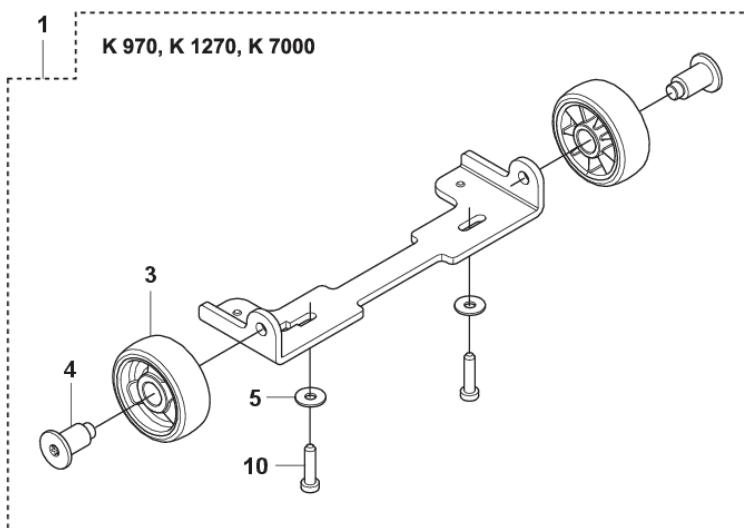
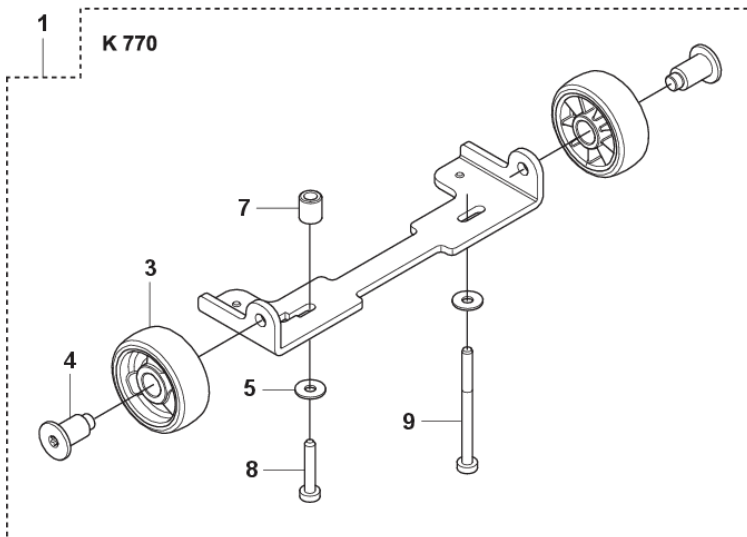
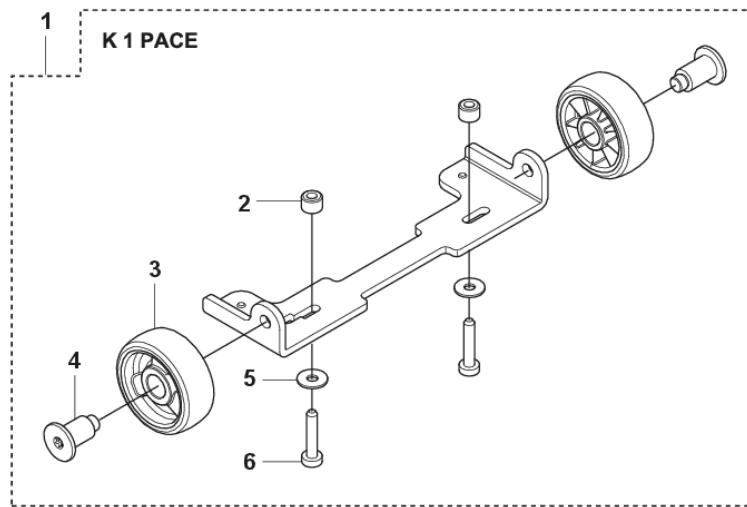
RESERVDELSKATALOG

: HUSQVARNA K 1270

Reservdelslista

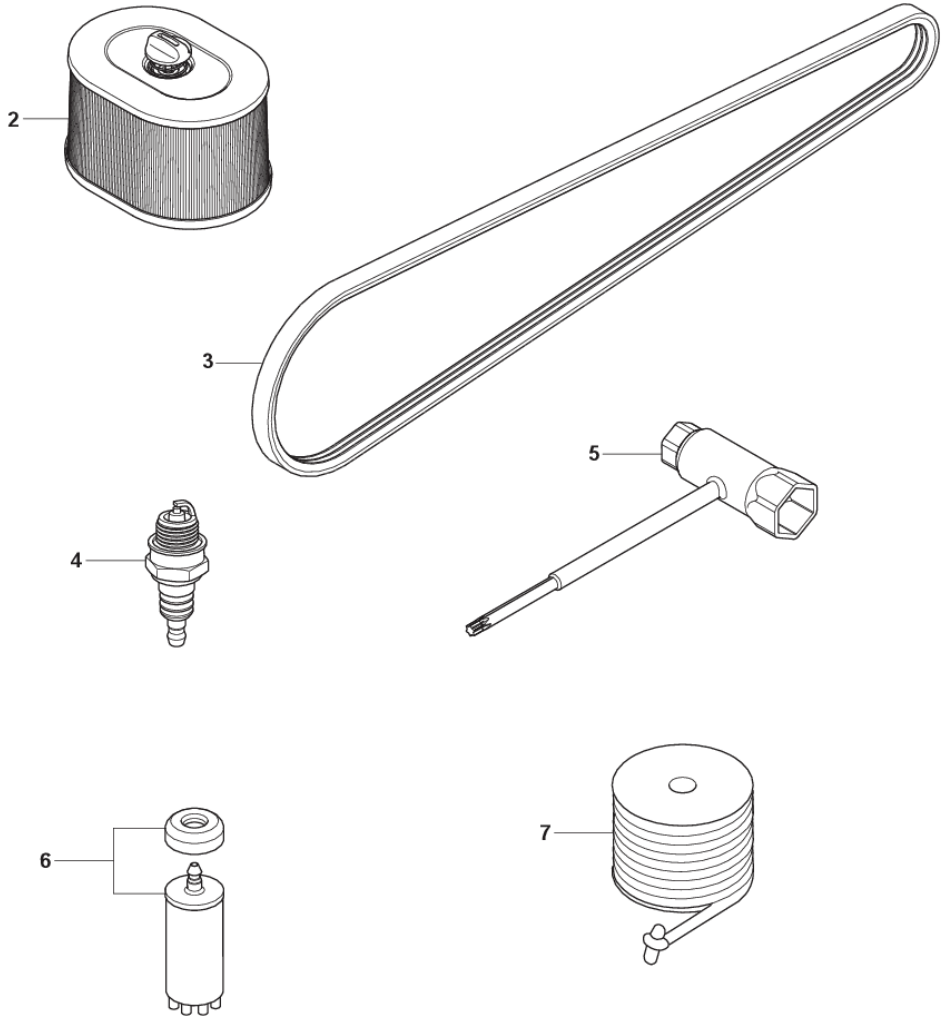
RESERVDELSLISTA

WHEELASSY
K 770, K 970, K 1270, K 1 PACE, K 7000

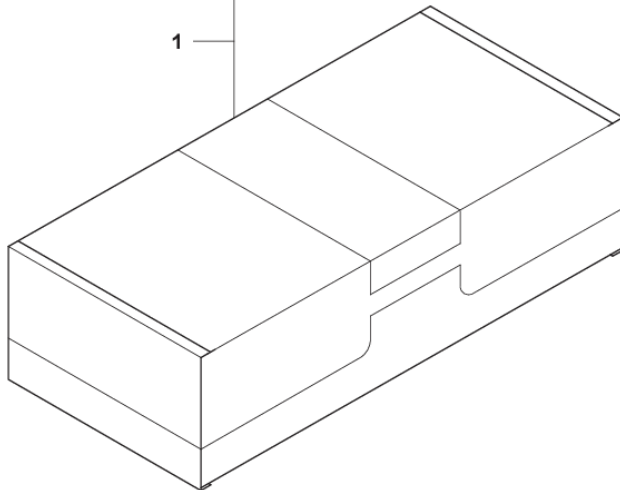


REF.	ART. NR	ARTIKELBESKRIVNING	ANMÄRKNING	KIT
1	589334302	WHEEL KIT		1
2	538951501	DISTANSBRICKA	K 1 PACE	2
3	588553601	HJUL		2
4	589326402	SKRUV ITXSCM		2
5	734114741	BRICKA		2
6	503215325	SKRUV ITXSCM	K 1 PACE	2
7	588818501	DISTANS	K 770	1
8	503215330	SKRUV ITXSCM	K 770	1
9	503215365	SKRUV ITXSCM	K 770	1
10	525764604	SCREW ITXSCT	K 970. K 1270. K 7000	2

K 1270, K 1270 SmartGuard
MAINTENANCE KIT

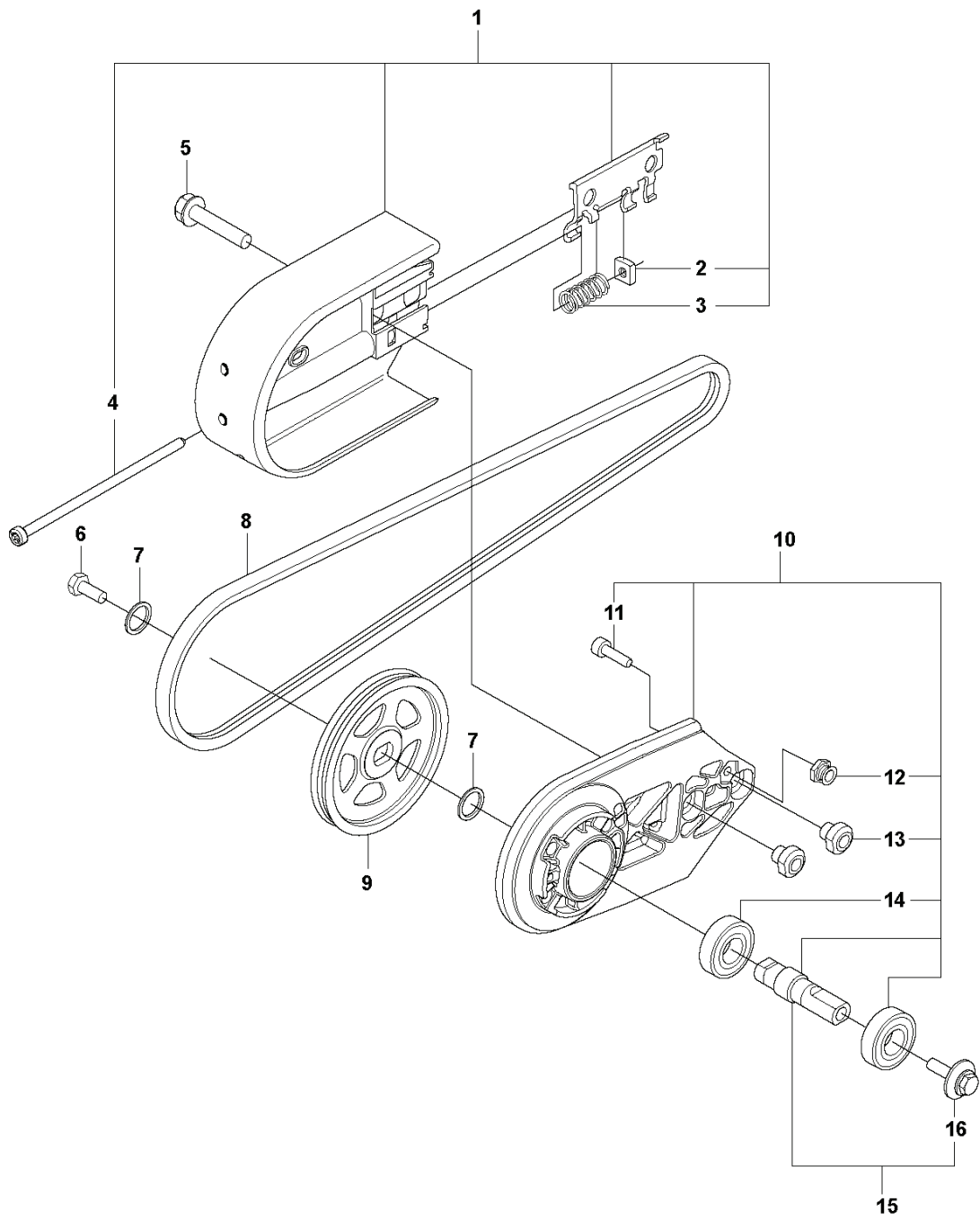


1



REF.	ART. NR	ARTIKELBESKRIVNING	ANMÄRKNING	KIT
1	599156503	SERVICE KIT		1

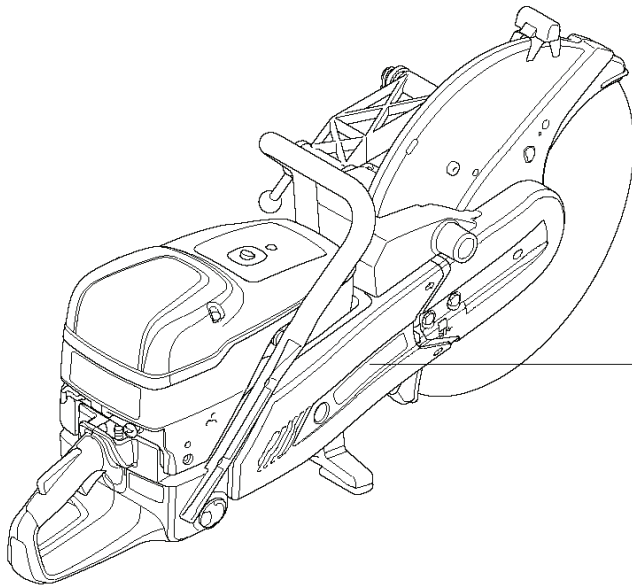
A K1270 II / K1270 II RAIL
BELT GUARD & PULLEY



REF.	ART. NR	ARTIKELBESKRIVNING	ANMÄRKNING	KIT
1	506279206	REMSKYDD		1
1	506279207	REMSKYDD	Rail 14"	1
1	506279213	REMSKYDD		1
2	506409301	MUTTER		1
3	506266801	TRYCKFJÄDER		1
4	503207205	SCREW CITXSCM		1
5	506284401	SKRUV EHHFM		2
6	503200045	SKRUV EHHFM		1
7	503230104	BRICKA		2
8	544976302	REM	Rail 16"	1
8	544976301	REM	14" 16", Rail 14"	1
9	578110501	REMSKIVA		1
10	589390303	LAGERHUS		1
11	505574116	SKRUV ITXSCM		1
12	586416902	STOPP		1
13	584788101	MUTTER		2
14	583953301	KULLAGER		2
15	588992403	AXEL		1
16	590503801	SCREW		1

REF.	ART. NR	ARTIKELBESKRIVNING	ANMÄRKNING	KIT
1	581476222	SLANGSATS		1
2	581478302	NIPPEL		1
3	589780701	SIL		1
4	505103501	O-RING		1
5	589638601	SLANGKLÄMMA		2
6	578198104	SLANG		1
7	578243308	VENTIL KPL		1
8	503215341	SKRUV ITXSCM		1
9	581721510	SLANGSATS		1
10	589638601	SLANGKLÄMMA		3
11	581893508	SLANG		1
12	504634602	SKRUV ITXSCM		2
13	587388902	HUS		1
14	576798404	NIPPEL		1
15	587389002	HUS		1
16	583833002	SLANGKLÄMMA		1
17	503266003	KOPPLING	USA/Canada	1
17	503266004	KOPPLING	RoW	1
18	581357002	HÄVARM KPL		1
19	503226504	MUTTER 4-KANT		1
20	506352701	PROTECTIVE SPRING		1

U K1270 II RAIL DECALS

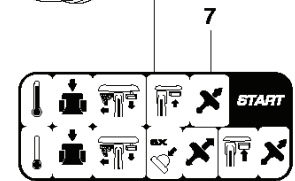
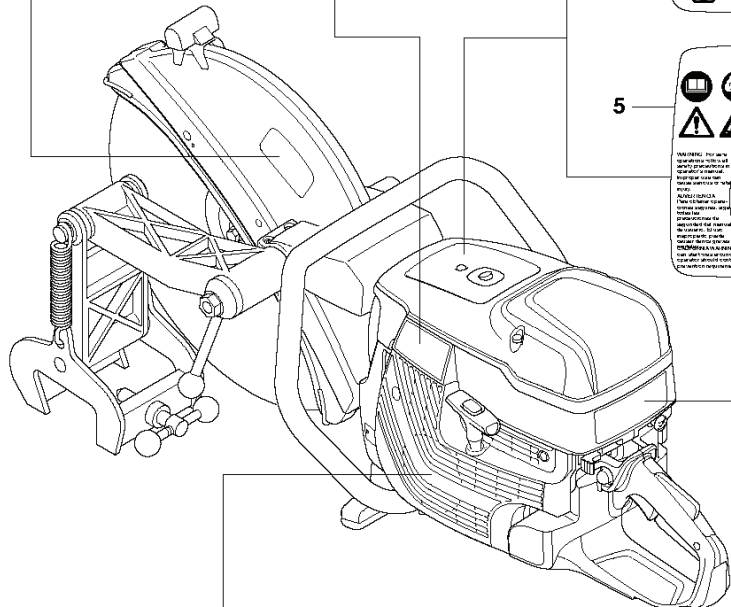
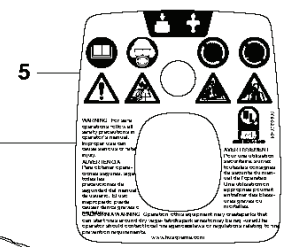
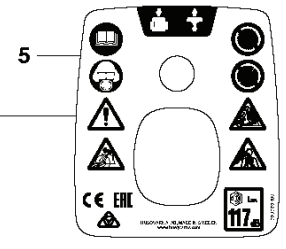
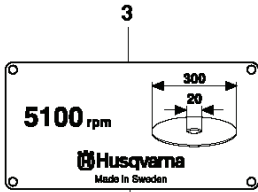
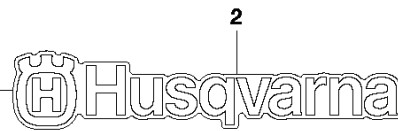


△ 取扱い上のご注意 △

パートナーカッターは、取扱いを誤ると危険を及ぼすことが
あります。安全作業のために取扱説明書に従ってください。

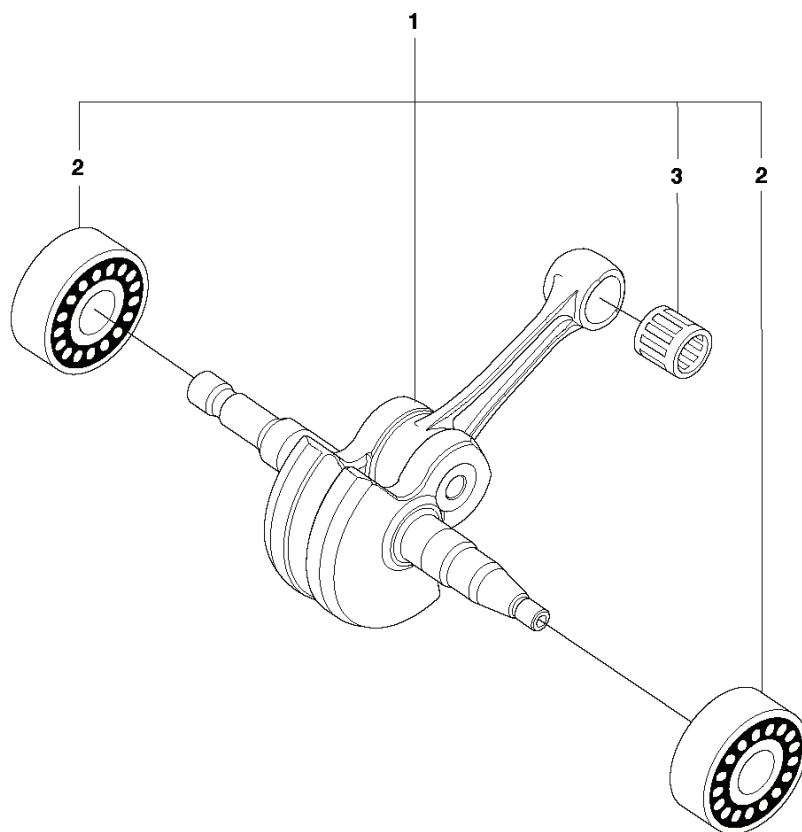
- このパートナーカッターは、直刃の設計です。メンテナンスの際は、安全保護カバーを、よく締めて取り外してください。
- 高速度として稼働した、パートナーカッター用として指定された燃料油のみを使用してください。
- 燃料油に火気、オイルカスなどを入れないでください。
- 刃物、鋭利な部分、高温部分、高速回転、安全保護カバー、取扱説明書など、必ず読んでください。
- 燃料油、潤滑油の量を必ず確認してください。
- 予点検の順序を必ず確認して適切な順序で作業してください。
- 使用中は、ブレーキをこぼさない、安全に作業を行ってください。
- 取扱説明書の取扱方法について必ず読んでください。

Husqvarna



REF.	ART. NR	ARTIKELBESKRIVNING	ANMÄRKNING	KIT
1	584992602	DEKAL	14" Japan	1
1	584992603	DEKAL	16" Japan	1
2	544873601	DEKAL		1
3	506284112	DEKAL	14" Ø20	1
3	506284114	DEKAL	14" Ø25,4	1
3	506284122	DEKAL	16" Ø20	1
3	506284124	DEKAL	16" Ø25,4	1
4	525816904	DEKAL		1
5	589023807	DEKAL		1
5	589023805	DEKAL	USA, Canada	1
5	589023806	DEKAL	South Korea	1
6	582141901	DEKAL		1
7	544873803	DEKAL		1

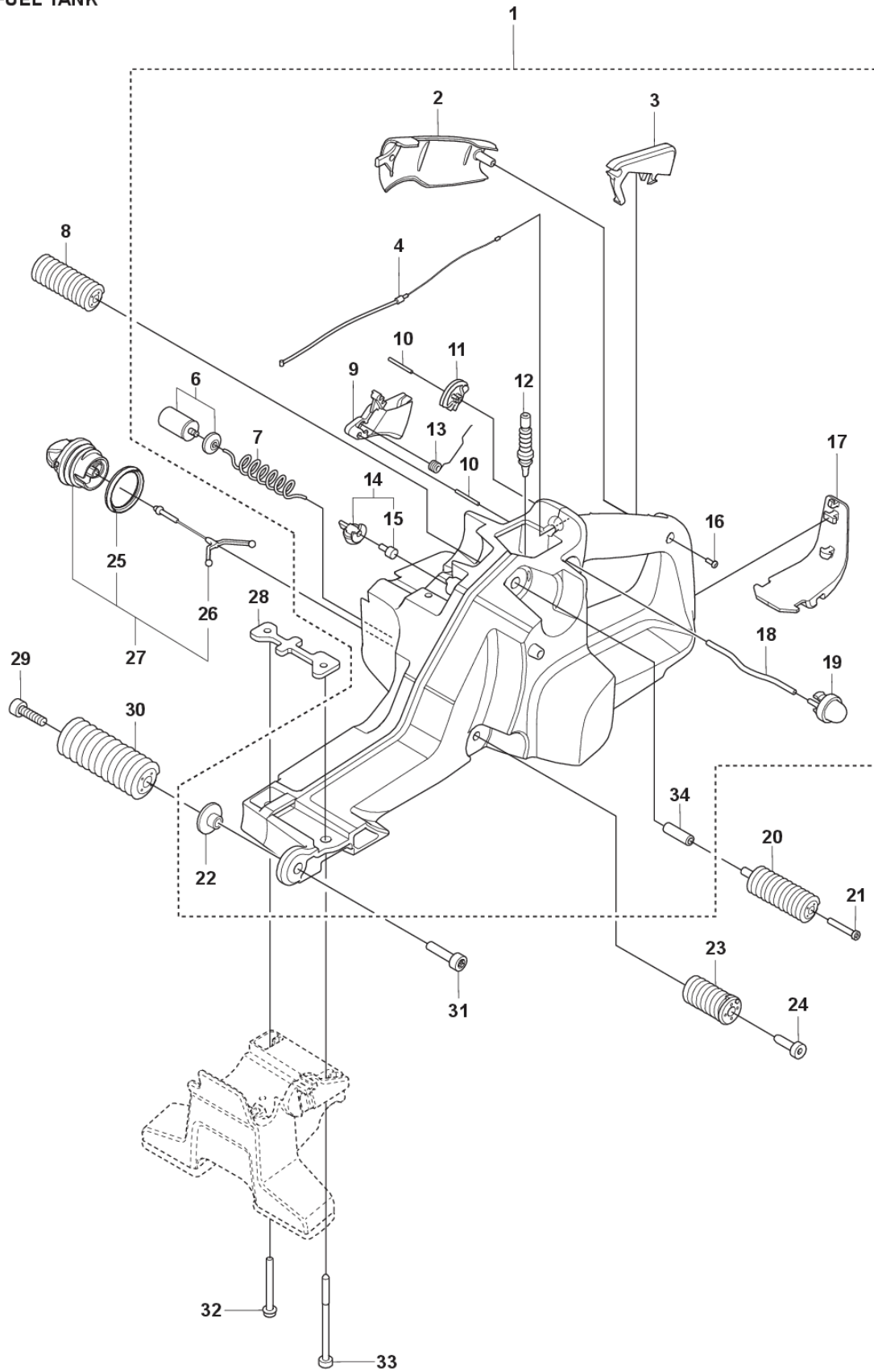
F K1270 II / K1270 II RAIL
CRANKSHAFT



REF.	ART. NR	ARTIKELBESKRIVNING	ANMÄRKNING	KIT
1	577343803	VEVAXEL		1
2	503250002	KULLAGER		2
3	503132901	NÅLHÅLLARE		1

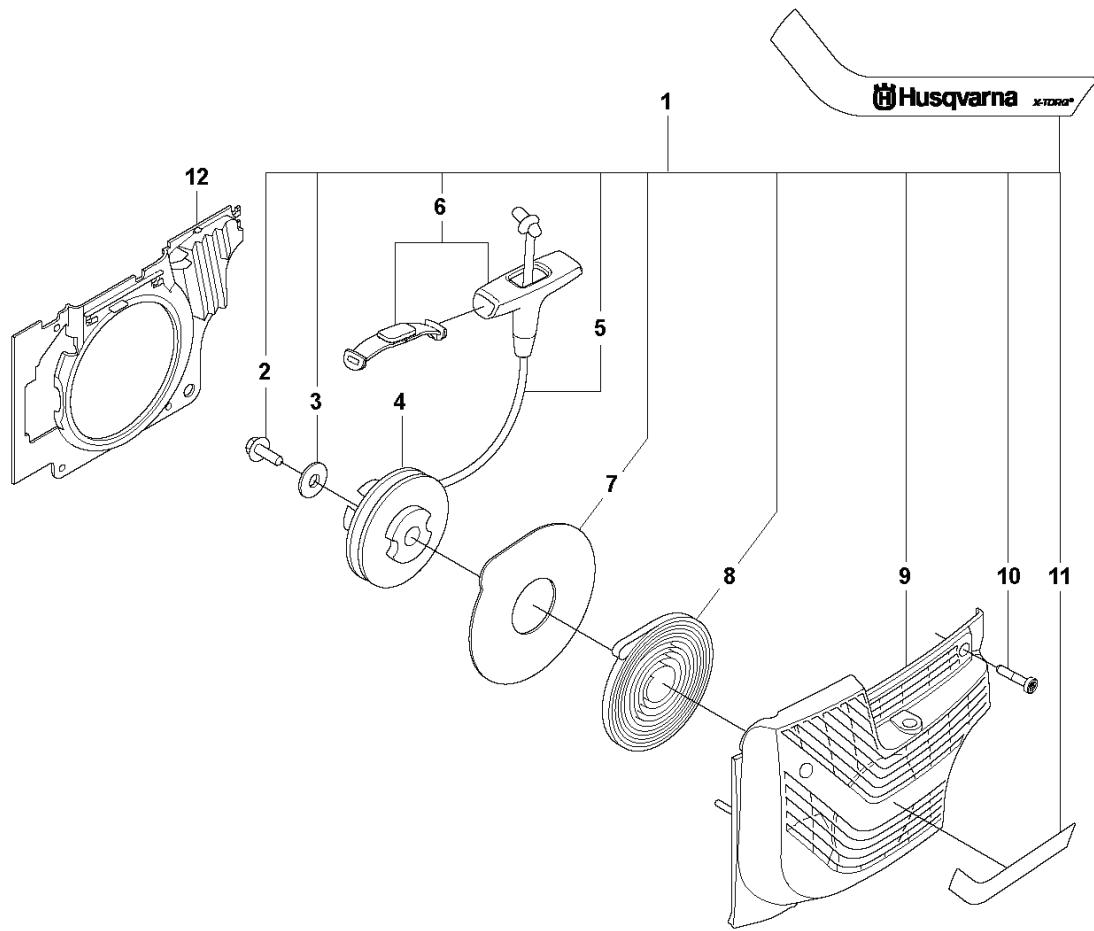
REF.	ART. NR	ARTIKELBESKRIVNING	ANMÄRKNING	KIT
1	544061201	SKRUV ITXSCM		1
2	503215420	SCREW ITXSCT		2
3	599691801	HANDTAG		1
4	585905601	VIBRATIONISOLATOR		1
5	525755204	SKRUV ITXSFCM		2
6	525820402	MARKSTÖD		1
7	734114741	BRICKA		2
8	544811601	BASE		2
9	504909414	SCREW ITXSCT		3
10	503266003	KOPPLING	USA, CANADA	1
10	503266004	KOPPLING	RoW	1
11	581476222	SLANGSATS		1
12	596552701	SLANGSKYDD		1
13	582820801	SCREW		3
14	579832701	HANDTAGSKONSOL		1
15	503215375	SCREW		1

K1270 II
FUEL TANK



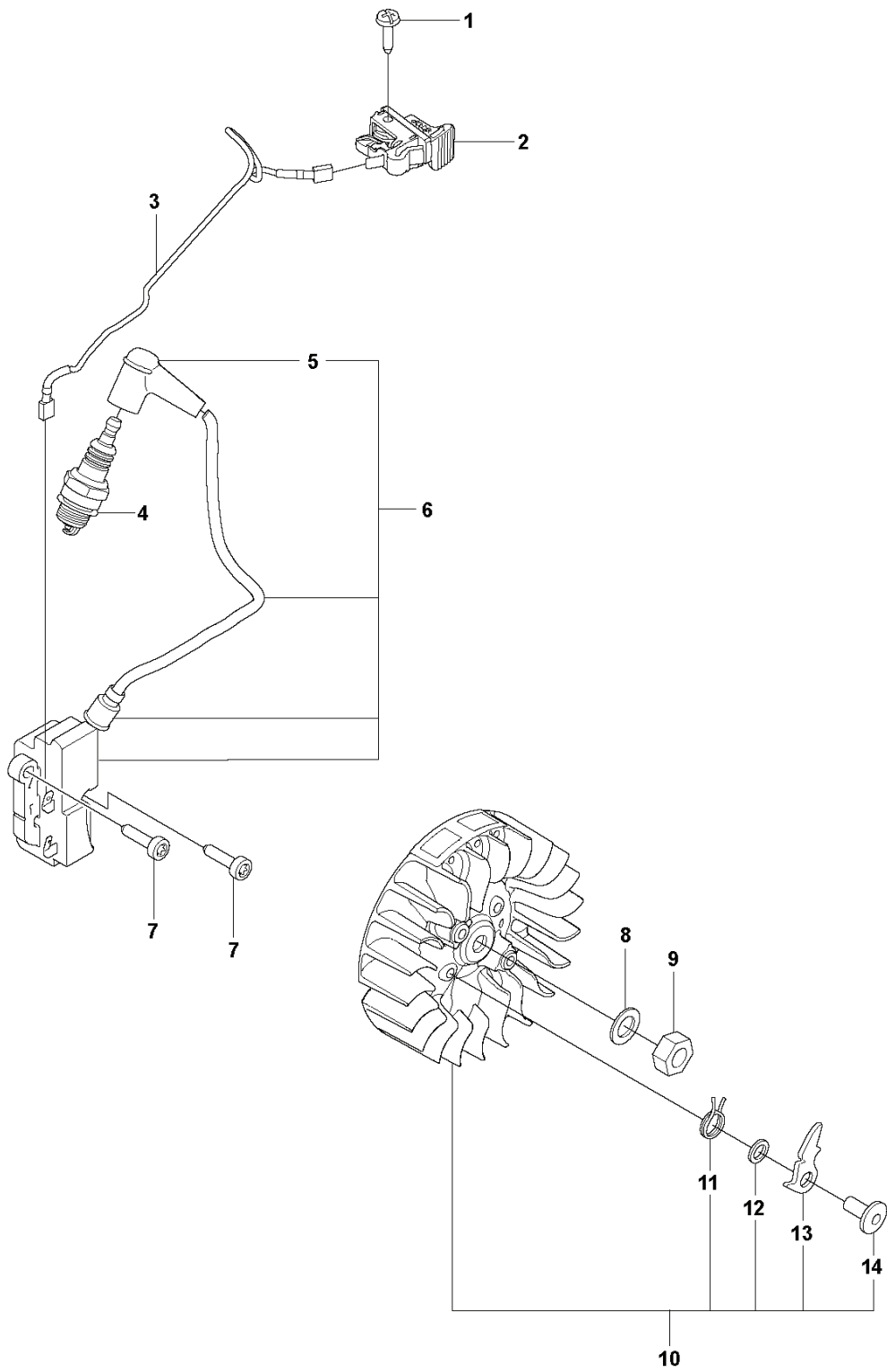
REF.	ART. NR	ARTIKELBESKRIVNING	ANMÄRKNING	KIT
1	598806403	BRÄNSLETANK		1
2	537205601	KÅPA		1
3	510255201	GASSPÄRR		1
4	596927701	GASVAJER KPL		1
6	598836601	FUEL FILTER KIT		1
7	581756203	BRÄNSLESLANG		1
8	585226301	VIBRATIONISOLATOR		1
9	502471803	GASREGLAGE		1
10	720124020	CYLINDRISK PINNE		2
11	537208501	HÄVARM		1
12	576139901	BRÄNSLESLANG		1
13	537209801	FJÄDER		1
14	598611001	TANKLUFTNING KPL		1
15	501152901	TANKLUFTNING KPL		1
16	525887402	SCREW CITXPANT		1
17	588198201	MARKSTÖD		1
18	537042419	BRÄNSLESLANG		1
19	540054901	PURGE		1
20	585226401	VIBRATIONISOLATOR		1
21	544218420	SKRUV ITXSCM		2
22	503140801	BUSHING		1
23	537210305	VIBRATIONISOLATOR		1
24	544061201	SKRUV ITXSCM		2
25	589241101	PACKNING		1
26	503578901	HÅLLARE		1
27	522620003	TANKLOCK KPL		1
28	582395701	TILLSATSPLÅT		1
29	503215320	SKRUV ITXSCM		1
30	503132702	VIBRATIONISOLATOR		1
31	503215325	SKRUV ITXSCM		2
32	525755204	SKRUV ITXSCFM		1
33	503215375	SCREW		1
34	503134901	DISTANSRÖR		1

J K1270 II / K1270 II RAIL
STARTER



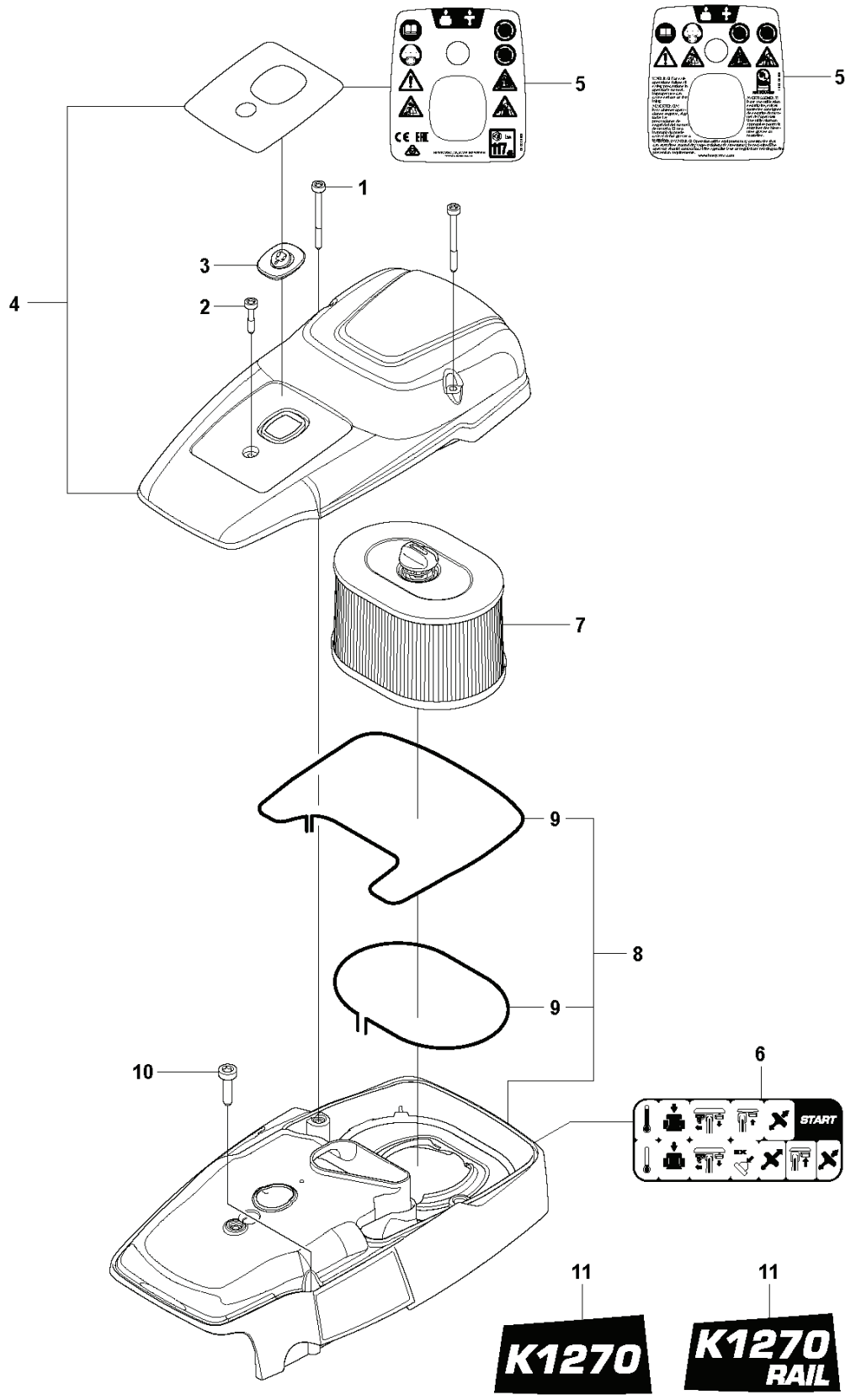
REF.	ART. NR	ARTIKELBESKRIVNING	ANMÄRKNING	KIT
1	506275510	STARTAPPARAT		1
2	503214972	SKRUV IHSCFT		1
3	503234302	BRICKA		1
4	501896704	LINHJUL		1
5	506335625	STARTSNÖRE		1
5	506335650	STARTSNÖRE	50meter	1
6	584257902	STARTER HANDLE ASSY		1
7	503743601	SKIVA		1
8	503135001	RETURFJÄDER		1
9	506255803	STARTKÅPA		1
10	501981005	SKRUV ITXSCM		4
11	582141901	DEKAL		1
12	501895902	LUFTLEDARE		1
12	501895903	LUFTLEDARE	Rail stop switch only	1

K K1270 II / K1270 II RAIL
IGNITION SYSTEM



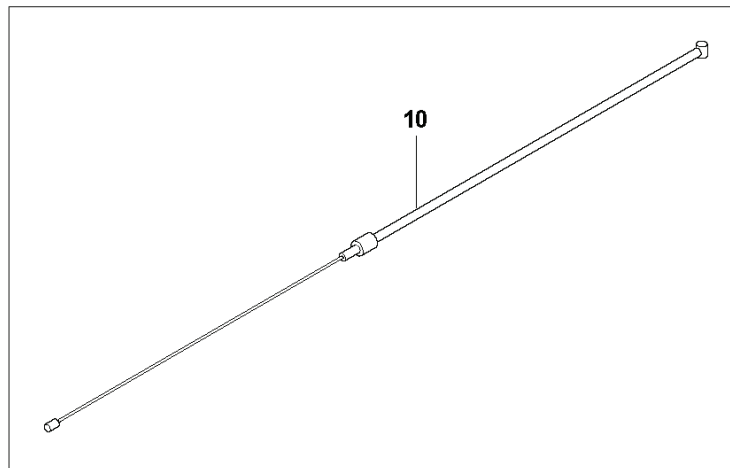
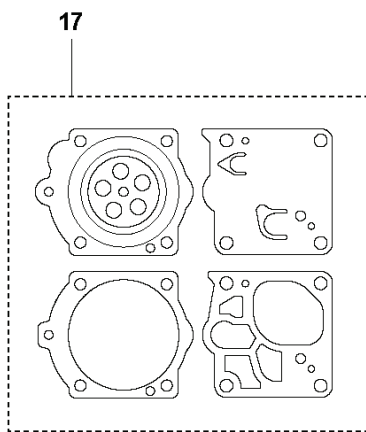
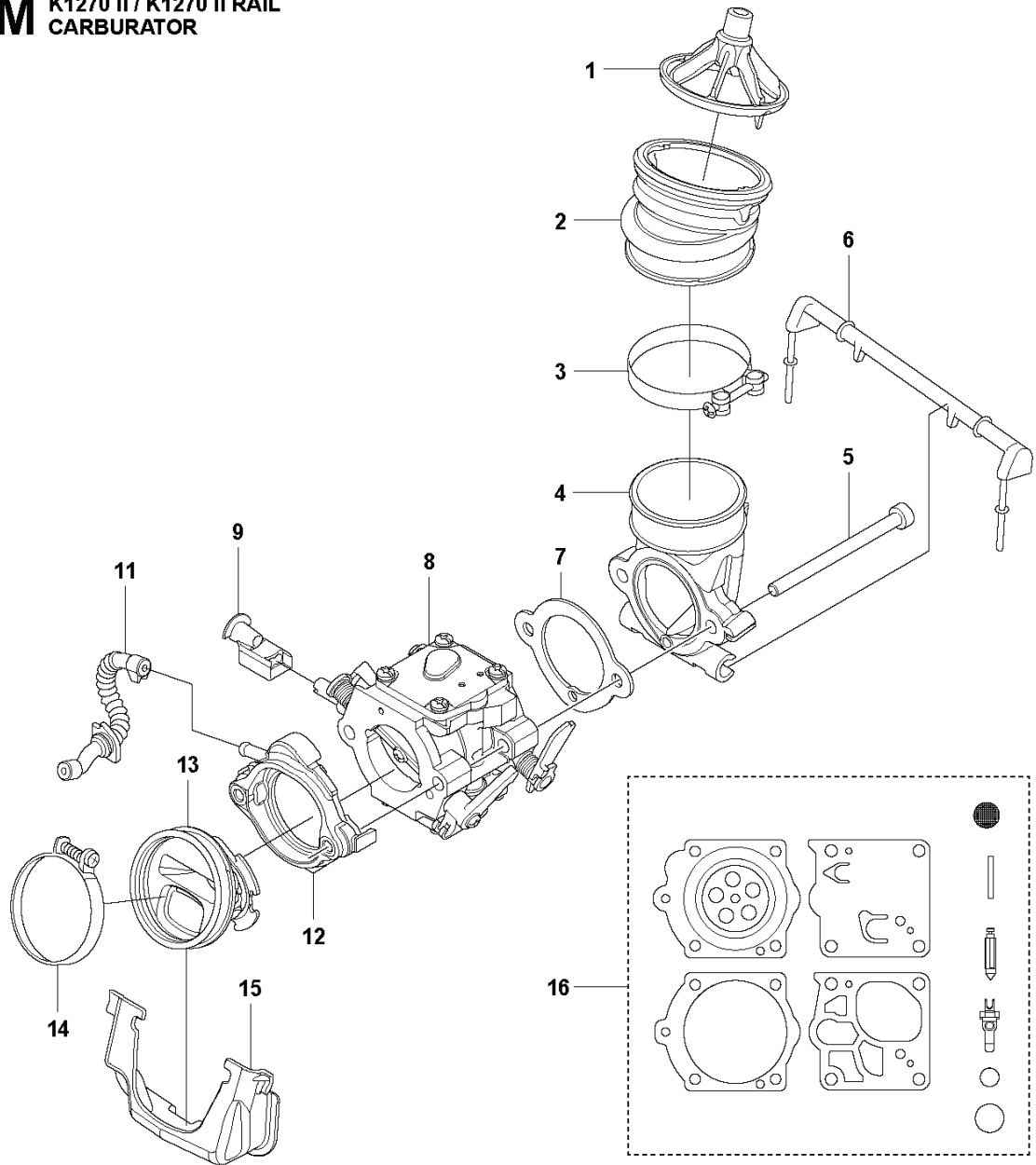
REF.	ART. NR	ARTIKELBESKRIVNING	ANMÄRKNING	KIT
1	525887403	SCREW CITXPANT		1
2	506318604	STOPPKONTAKT		1
3	501839803	KABEL		1
4	503235111	TÄNDSTIFT		1
5	590504501	TÄNDSTIFTSSKYDD		1
6	594729603	TÄNDMODUL KPL		1
6	594729605	TÄNDMODUL KPL	Korea only	1
7	505574120	SKRUV ITXSCM		2
8	735117350	FJÄDERBRICKA		1
9	503221011	MUTTER (HEXAGON)		1
10	587248801	SVÄNGHJUL KPL		1
11	501634801	FJÄDER		2
12	503230042	BRICKA		2
13	501673203	MEDBRINGARHAKE		2
14	501819901	SCREW		2

L K1270 II /K1270 II RAIL
AIR FILTER



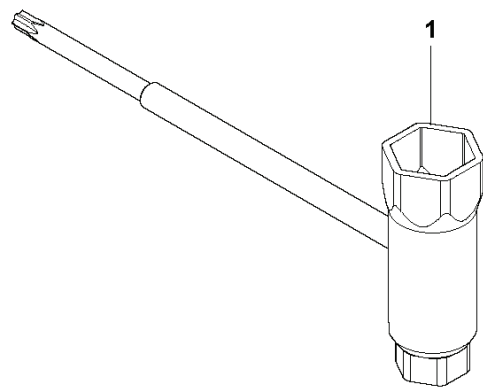
REF.	ART. NR	ARTIKELBESKRIVNING	ANMÄRKNING	KIT
1	503215356	SKRUV ITXSCM		2
2	503215312	SKRUV ITXSCM		1
3	585428301	PLUGG		1
4	590357803	FILTERKÅPA KPL		1
4	590357802	FILTERKÅPA KPL	South Korea Only	1
5	589023807	DEKAL	CE	1
5	589023805	DEKAL	USA, Canada, Mexico	1
5	589023806	DEKAL	South Korea Only	1
6	544873803	DEKAL		1
7	510244103	LUFTFILTER	Standard	1
8	576553203	CYLINDERKÅPA		1
8	576553204	CYLINDERKÅPA	South Korea Only	1
9	525617004	TÄTNING		2
10	503215330	SKRUV ITXSCM		5
11	525816903	DEKAL	K1270	1

M K1270 II / K1270 II RAIL
CARBURATOR



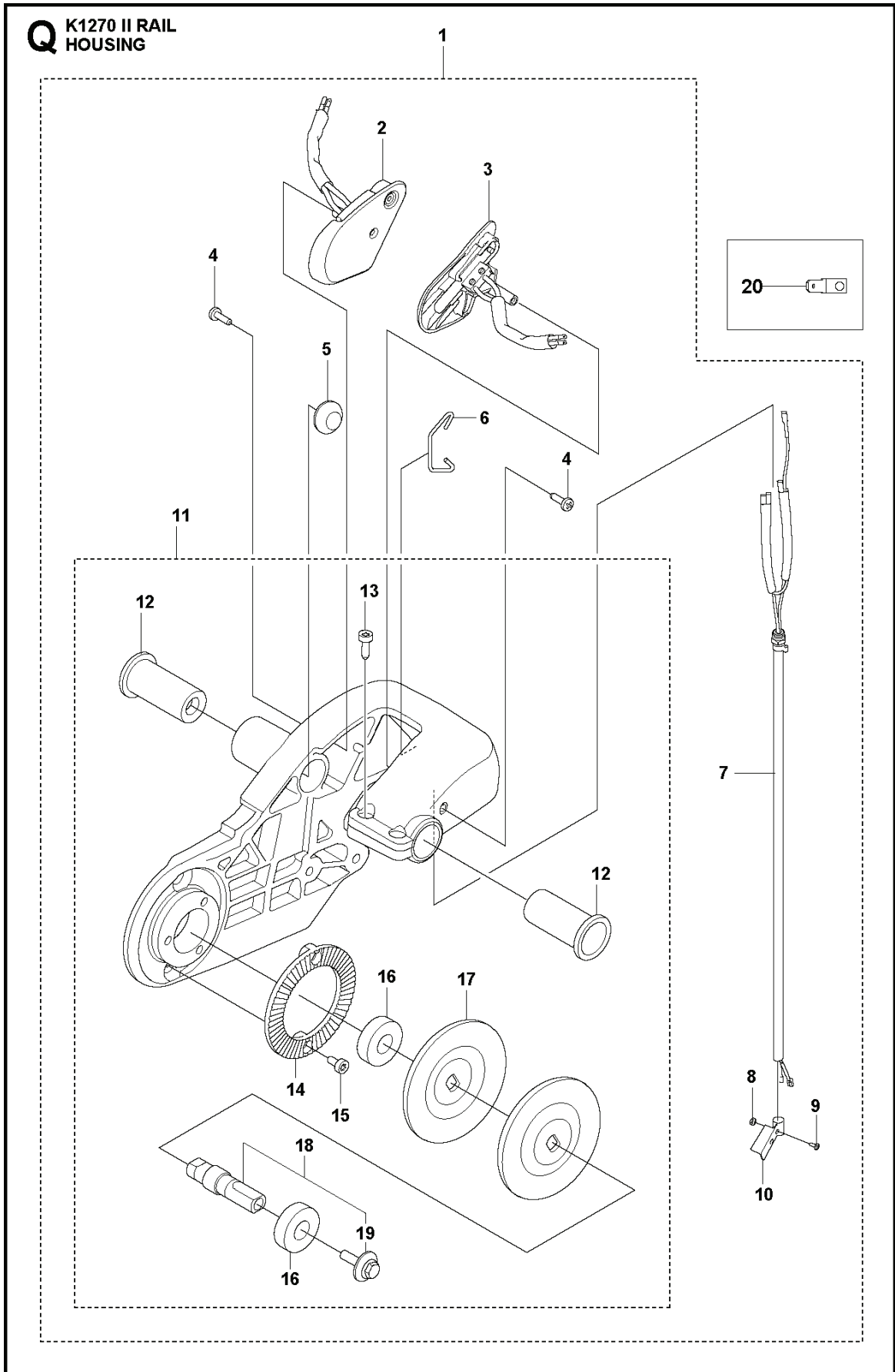
REF.	ART. NR	ARTIKELBESKRIVNING	ANMÄRKNING	KIT
1	510243901	FILTER		1
2	510243802	BÄLG		1
3	505283311	SLANGKLÄMMA		1
4	588750701	INSUGSKRÖK		1
5	589968801	SCREW		2
6	506250401	STÖD		1
7	579851101	PACKNING		1
8	597857001	FÖRGASARE		1
9	588892001	STYRHYLSA		1
10	596927701	GASVAJER KPL		1
11	582125701	IMPULSSLANG		1
12	587536901	FLÄNS		1
13	587536801	INSUGSRÖR		1
14	505283316	SLANGKLÄMMA		1
15	588630401	MELLANVÄGG		1
16	582606501	REPARATIONSSATS		1
17	503597403	PACKNINGSSATS		1

N K1270 II / K1270 II RAIL
TOOLS



REF.	ART. NR	ARTIKELBESKRIVNING	ANMÄRKNING	KIT
1	506382601	VERKTYG		1

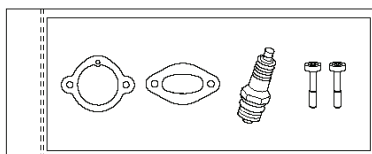
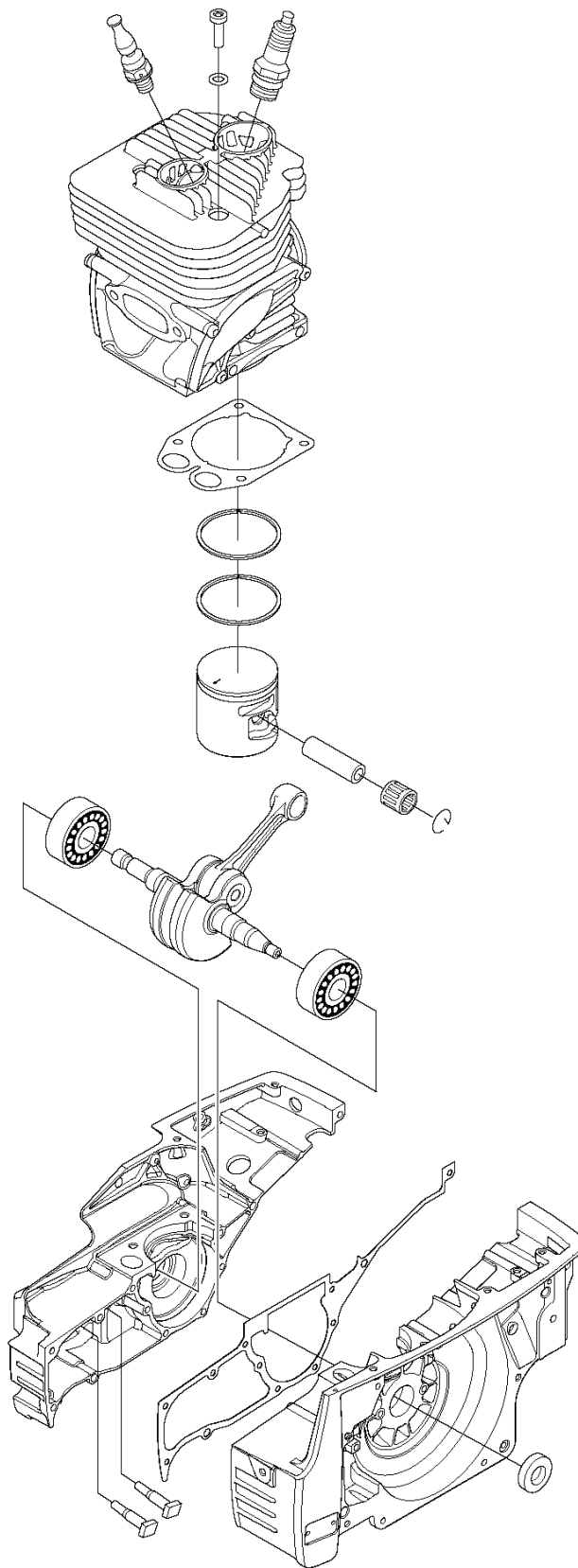
Q K1270 II RAIL HOUSING



REF.	ART. NR	ARTIKELBESKRIVNING	ANMÄRKNING	KIT
1	576665706	LAGERHUS KPL	14" Rail Stop Switch	1
2	506359104	STOPPKONTAKT		1
3	506359103	STOPPKONTAKT		1
4	729529171	SKRUV CRPANT		2
5	506359601	DISTANSSTYCKE		1
6	501354301	KLÄMMA		1
7	506359001	KABLAGE		1
8	588222101	HEXAGON NUT FLANGE		1
9	724128759	SKRUV CRPANM		1
10	506358001	FÄSTE		1
11	576665707	LAGERHUS KPL	16" Rail	1
11	576665705	LAGERHUS KPL	14" Rail	1
11	576665709	LAGERHUS KPL	16" Rail USA	1
12	506227501	HYLSA		2
13	503200216	SKRUV IHSCFM		2
14	506288401	NÄT		1
15	503215310	SKRUV ITXSCM		2
16	583953301	KULLAGER		2
17	506070902	FLÄNSBRICKA		1
18	588992403	AXEL		1
19	590503801	SCREW		1
20	535039401	ANSLUTNING		1

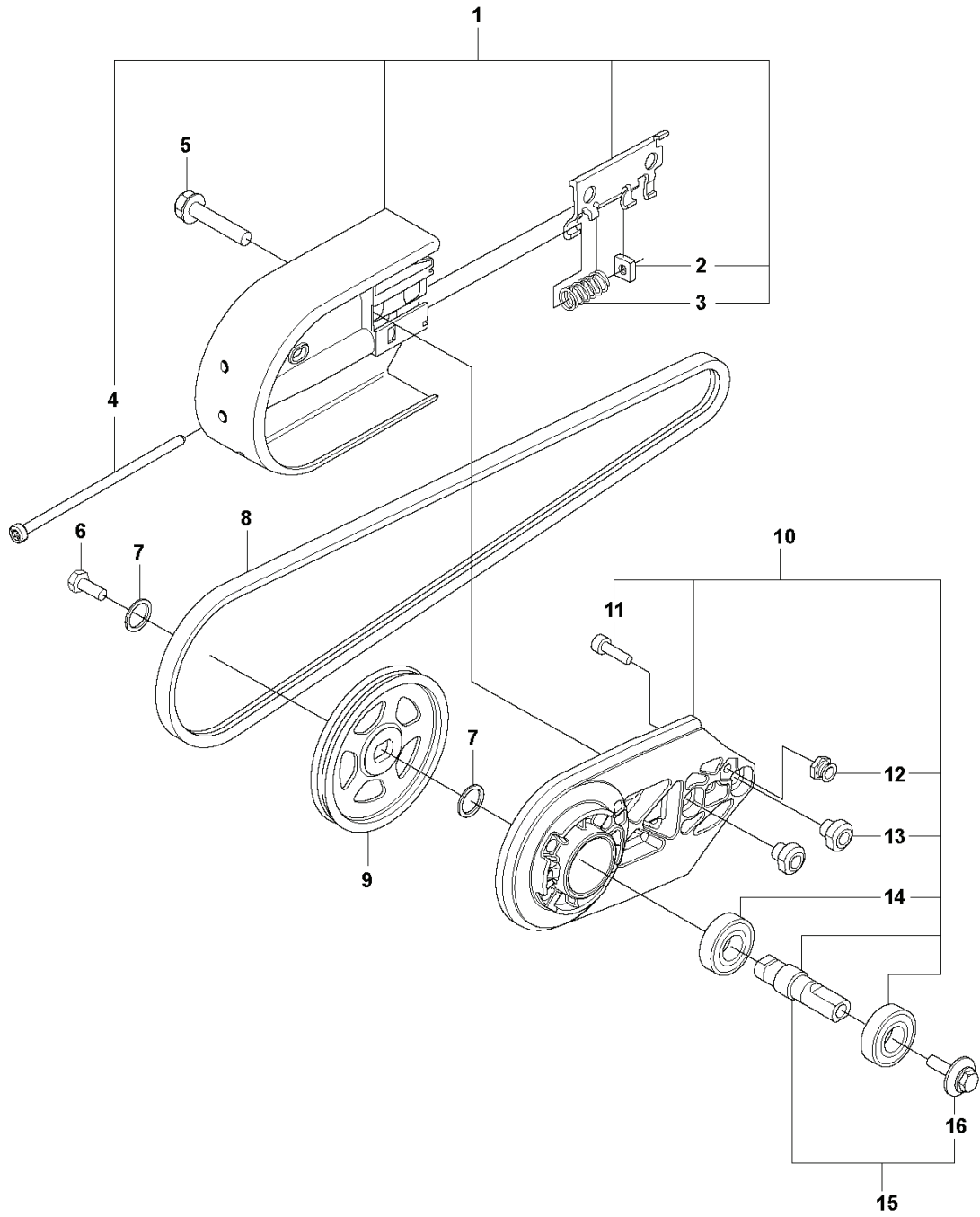
R K1270 II / K1270 II RAIL
ENGINE KIT

1



REF.	ART. NR	ARTIKELBESKRIVNING	ANMÄRKNING	KIT
1	582415006	VEVHUS		1

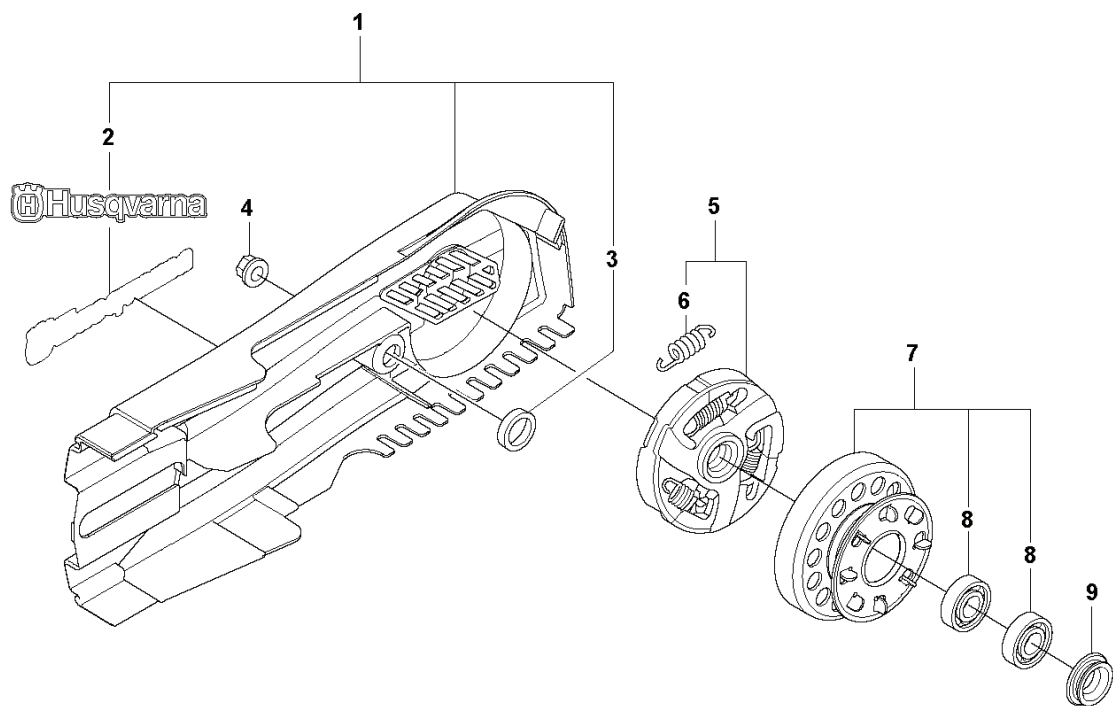
A K1270 II / K1270 II RAIL
BELT GUARD & PULLEY



REF.	ART. NR	ARTIKELBESKRIVNING	ANMÄRKNING	KIT
1	506279208	REMSKYDD	Rail 16"	1
1	506279207	REMSKYDD	Rail 14"	1
1	506279206	REMSKYDD		1
2	506409301	MUTTER		1
3	506266801	TRYCKFJÄDER		1
4	503207205	SCREW CITXSCM		1
5	506284401	SKRUV EHHFM		2
6	503200045	SKRUV EHHFM		1
7	503230104	BRICKA		2
8	544976301	REM	14" 16", Rail 14"	1
8	544976302	REM	Rail 16"	1
9	578110501	REMSKIVA		1
10	589390303	LAGERHUS		1
11	505574116	SKRUV ITXSCM		1
12	586416901	STOPP		1
13	584788101	MUTTER		2
14	583953301	KULLAGER		2
15	588992403	AXEL		1
16	590503801	SCREW		1

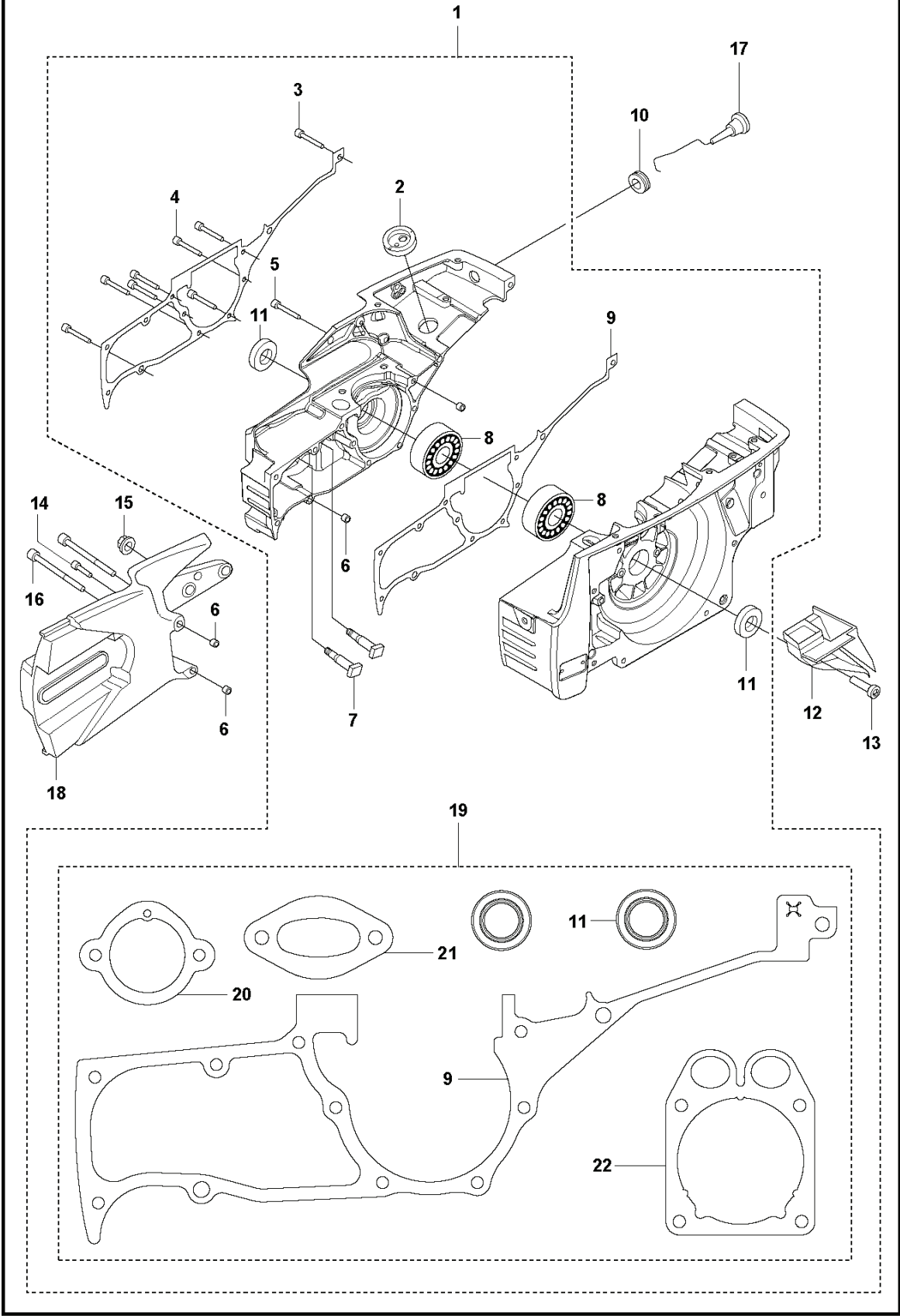
REF.	ART. NR	ARTIKELBESKRIVNING	ANMÄRKNING	KIT
1	581351907	SPRÅNGSKYDD	14"	1
1	581351906	SPRÅNGSKYDD	16"	1
2	504909414	SCREW ITXSCT		2
3	578190901	HANDTAGSHALVA		1
4	578760901	HANDTAGSHALVA		1
5	504909410	SCREW ITXSCT		1
6	581620301	STOPP		1
7	584437701	SKIVA		1
8	584438301	STÖDFLÄNS		1
9	583874402	FLÄNS	Diam 105mm	2
9	506070904	FLÄNSBRICKA	Diam 119mm Japan 14", 16"	1
10	578398201	BUSHING	Diam 20/25,4mm	1
10	506379622	BUSHING	Diam 22,2mm	1
10	581605403	BUSHING	Diam 30,5 mm	1
11	590503801	SCREW		1
12	544218430	SKRUV ITXSCT		4
13	584438201	HYLSA	14" Shiny	4
13	584438202	HYLSA	16" Black	4
14	584438101	FJÄDER		4
15	584437801	RIM		2
16	584437901	SKONING		1
17	584438001	SKONING		1
18	581117706	DEKAL	14"	1
18	581117707	DEKAL	16"	1
19	584992602	DEKAL	14" Japan	1
19	584992603	DEKAL	16" Japan	1

C K1270 II / K1270 II RAIL
BELT GUARD



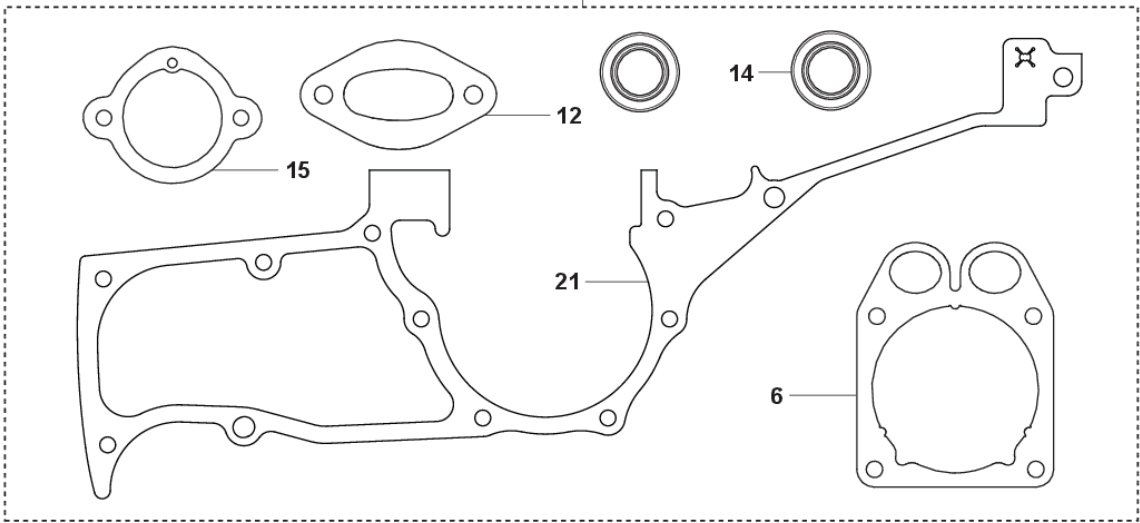
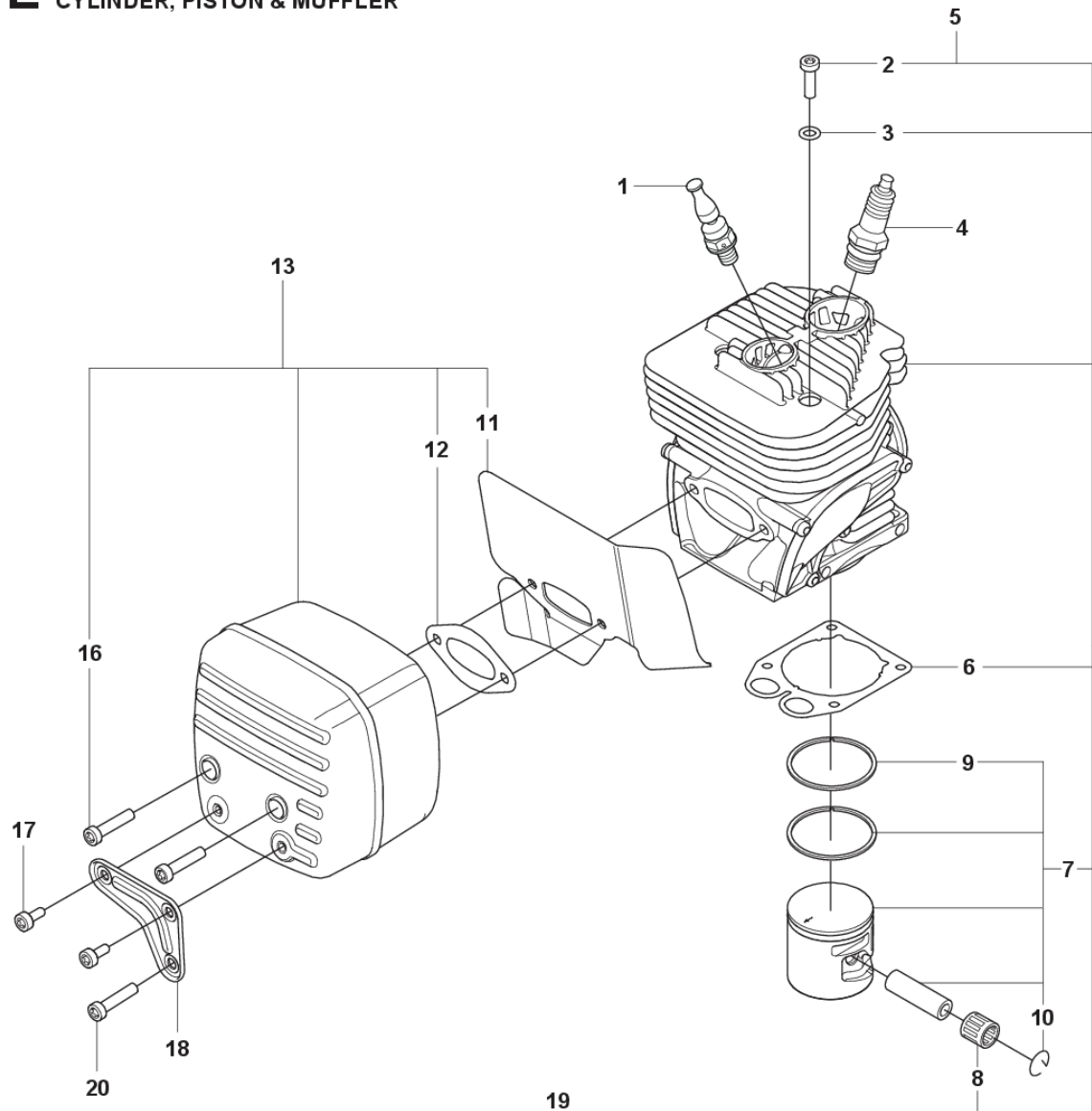
REF.	ART. NR	ARTIKELBESKRIVNING	ANMÄRKNING	KIT
1	506271704	REMSKYDD		1
2	544873601	DEKAL		1
3	506268401	DISTANSHYLSA		1
4	503220001	MUTTER (HEXAGON)		1
5	503144903	KOPPLING KPL		1
6	503145101	KOPPLINGSFJÄDER		3
7	588809201	DRIVHJUL KPL	14"	1
7	588809202	DRIVHJUL KPL	16"	1
8	529602601	KULLAGER		2
9	587536401	DISTANSHYLSA		1

D K1270 II / K1270 II RAIL
CRANKCASE



REF.	ART. NR	ARTIKELBESKRIVNING	ANMÄRKNING	KIT
1	582415004	VEVHUS		1
2	503132001	GENOMFÖRING		1
3	503215325	SKRUV ITXSCM		1
4	503215341	SKRUV ITXSCM		9
5	544218420	SKRUV ITXSCM		1
6	593806001	STYRHYLSA		4
7	501815701	SVÄRDSBULT		2
8	503250002	KULLAGER		2
9	582350001	PACKNING		1
10	503145402	GENOMFÖRING		1
11	503260205	SEALING RING		2
12	506237001	LUFTMUNSTYCKE	Not South Korea	1
13	501981001	SKRUV ITXSCM	Not South Korea	1
14	503215320	SKRUV ITXSCM		1
15	503220001	MUTTER (HEXAGON)		1
16	589968801	SCREW		1
17	506254302	CHOKEREGGLAGE		1
18	596823402	KAPARM		1
19	582454801	PACKNINGSSATS		1
20	579851101	PACKNING		1
21	585280901	PACKNING		1
22	587536201	PACKNING		1

E K1270 II
CYLINDER, PISTON & MUFFLER



REF.	ART. NR	ARTIKELBESKRIVNING	ANMÄRKNING	KIT
1	584912204	DEKOMPRESSIONSVENTIL		1
2	516002401	SCREW UNC		4
3	503230005	BRICKA		4
4	503235111	TÄNDSTIFT		1
5	582582303	CYLINDER KPL		1
6	587536201	PACKNING		1
7	587829806	KOLV KPL		1
8	503132901	NÄLHÄLLARE		1
9	587830001	KOLVRING		2
10	737441300	SPÄRRING		2
11	587536301	VÄRMEAVLEDARE		1
12	585280901	PACKNING		1
13	588137803	LJUDDÄMPARSATS	RoW	1
13	588137804	LJUDDÄMPARSATS	South Korea only	1
14	503260205	SEALING RING		2
15	579851101	PACKNING		1
16	544218407	SKRUV ITXSCM		2
17	503215312	SKRUV ITXSCM		2
18	502850801	STÖD		1
19	582454801	PACKNINGSSATS		1
20	544218420	SKRUV ITXSCM		1
21	582350001	PACKNING		1