

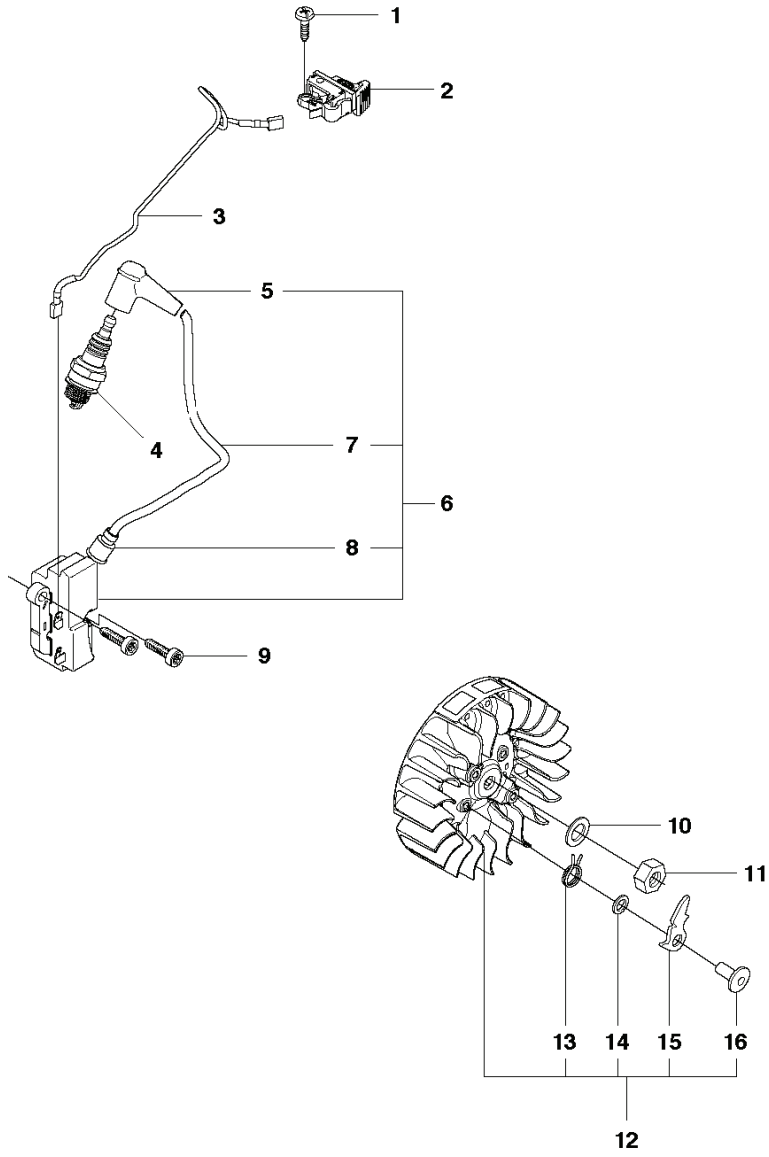
RESERVDELSKATALOG

: HUSQVARNA K 1270

Reservdelslista

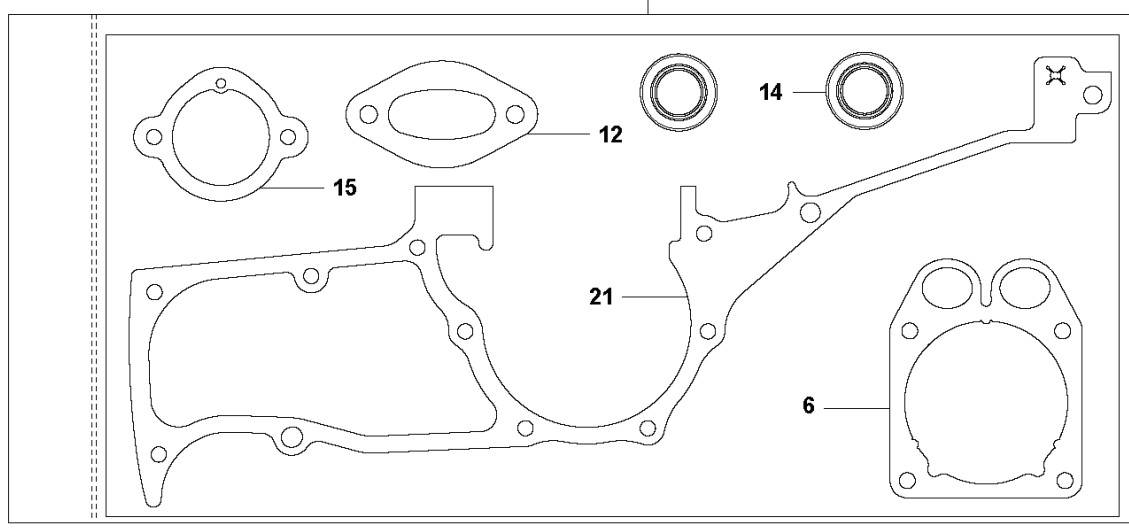
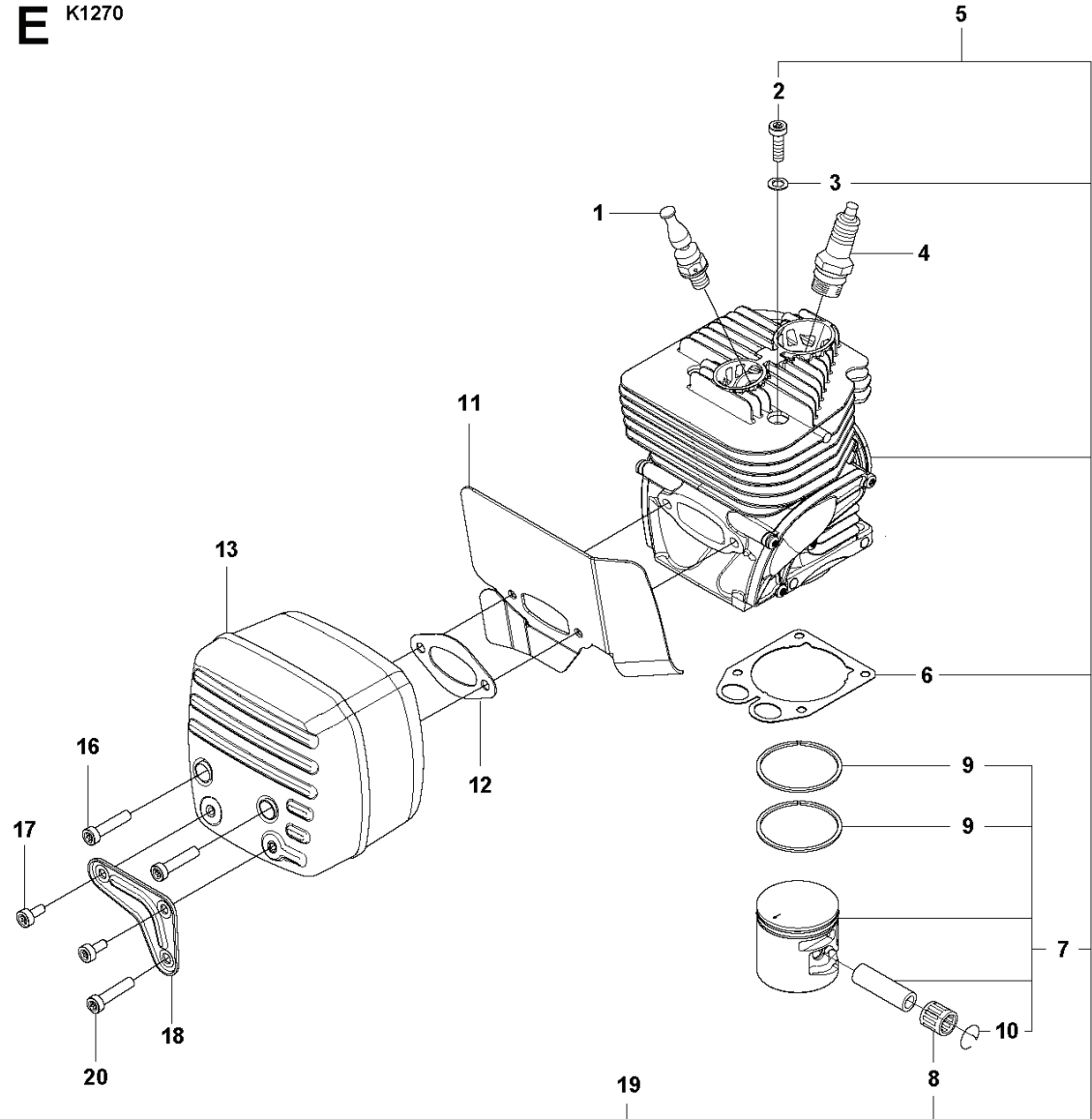
RESERVDELSLISTA

K K1270



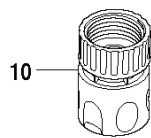
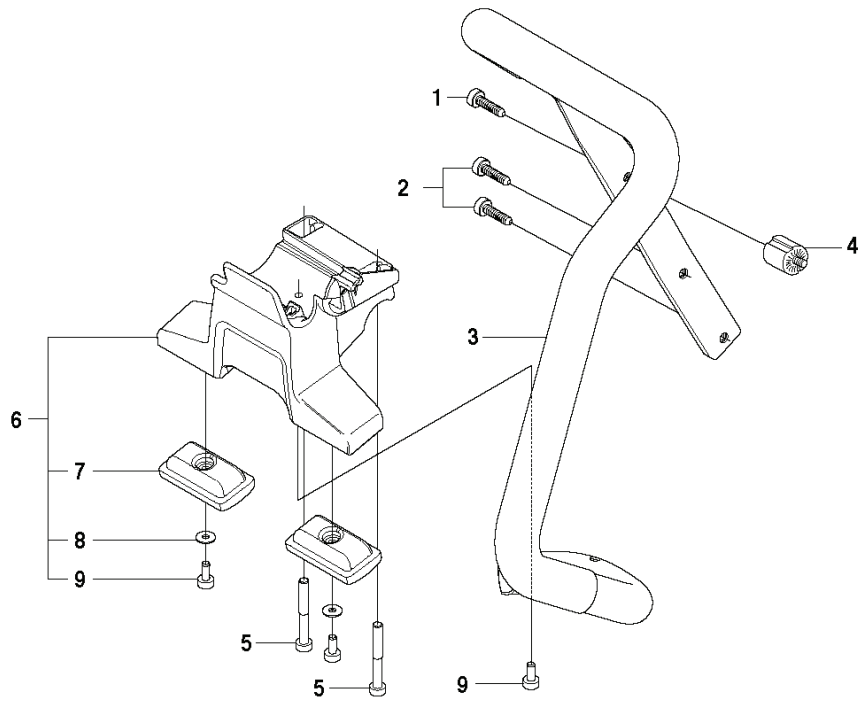
REF.	ART. NR	ARTIKELBESKRIVNING	ANMÄRKNING	KIT
1	525887403	SCREW CITXPANT		1
2	506318604	STOPPKONTAKT		1
3	501839803	KABEL		1
4	503235111	TÄNDSTIFT	RCJ 6Y	1
5	590504501	TÄNDSTIFTSSKYDD		1
6	594729603	TÄNDMODUL KPL	Incl. 7 - 8	1
7	506387834	TÄNDKABEL		1
9	505574120	SKRUV ITXSCM		2
10	735117350	FJÄDERBRICKA		1
11	503221011	MUTTER (HEXAGON)		1
12	587248801	SVÄNGHJUL KPL	Incl. 13 - 16	1
13	501634801	FJÄDER		2
14	503230042	BRICKA		2
15	501673203	MEDBRINGARHAKE		2
16	501819901	SCREW		2

E K1270

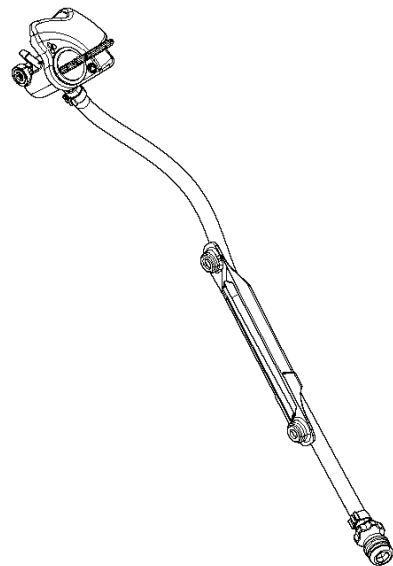


REF.	ART. NR	ARTIKELBESKRIVNING	ANMÄRKNING	KIT
1	584912204	DEKOMPRESSIONSVENTIL		1
2	516002401	SCREW UNC		4
3	503230005	BRICKA		4
4	503235111	TÄNDSTIFT	RCJ 6Y	1
5	582582303	CYLINDER KPL	Incl. 6 - 8	1
6	587536201	PACKNING		1
7	587829806	KOLV KPL	Incl. 9 - 10	1
8	503132901	NÄLHÄLLARE		1
9	587830001	KOLVRING		2
10	737441300	SPÄRRING		2
11	587536301	VÄRMEAVLEDARE		1
12	585280901	PACKNING		1
13	505417905	LJUDDÄMPARE KPL	Incl. 14 - 15	1
14	503260205	SEALING RING		2
15	579851101	PACKNING		1
16	544218407	SKRUV ITXSCM		2
17	503215312	SKRUV ITXSCM		2
18	502850801	STÖD		1
19	582454801	PACKNINGSSATS		1
20	544218420	SKRUV ITXSCM		1
21	582350001	PACKNING		1

G K1270

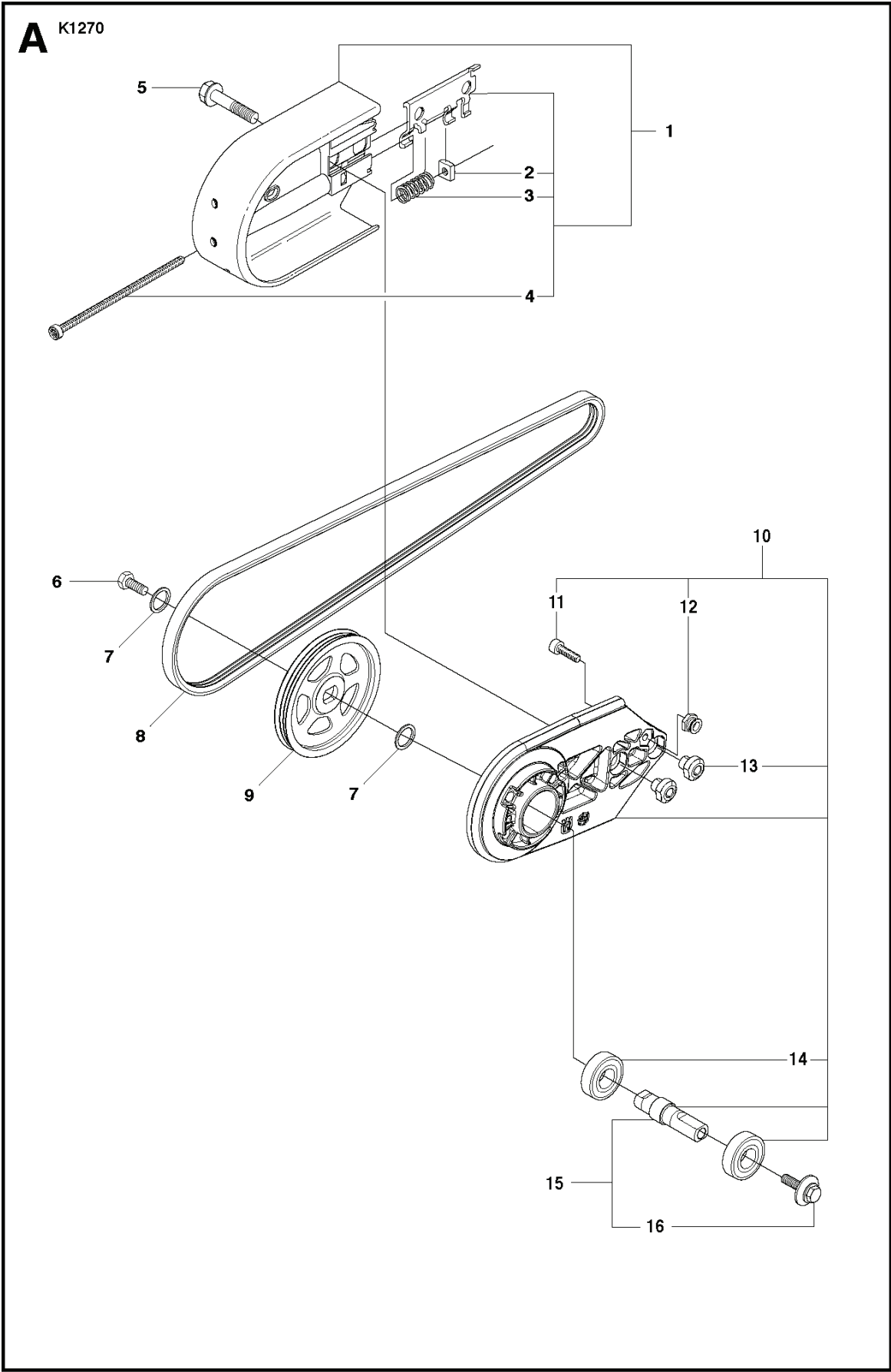


11



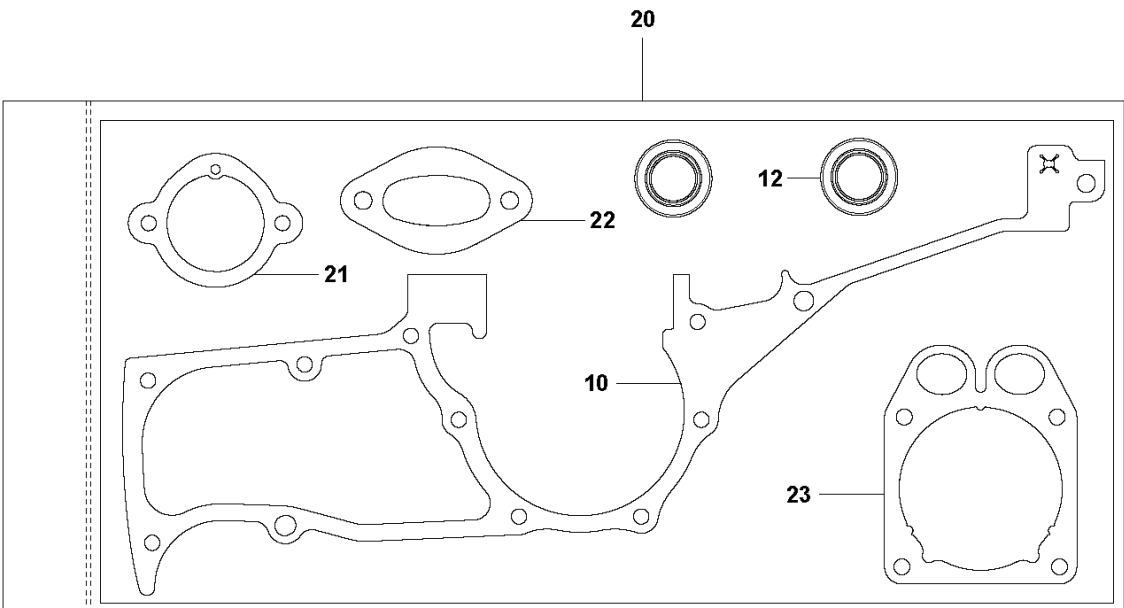
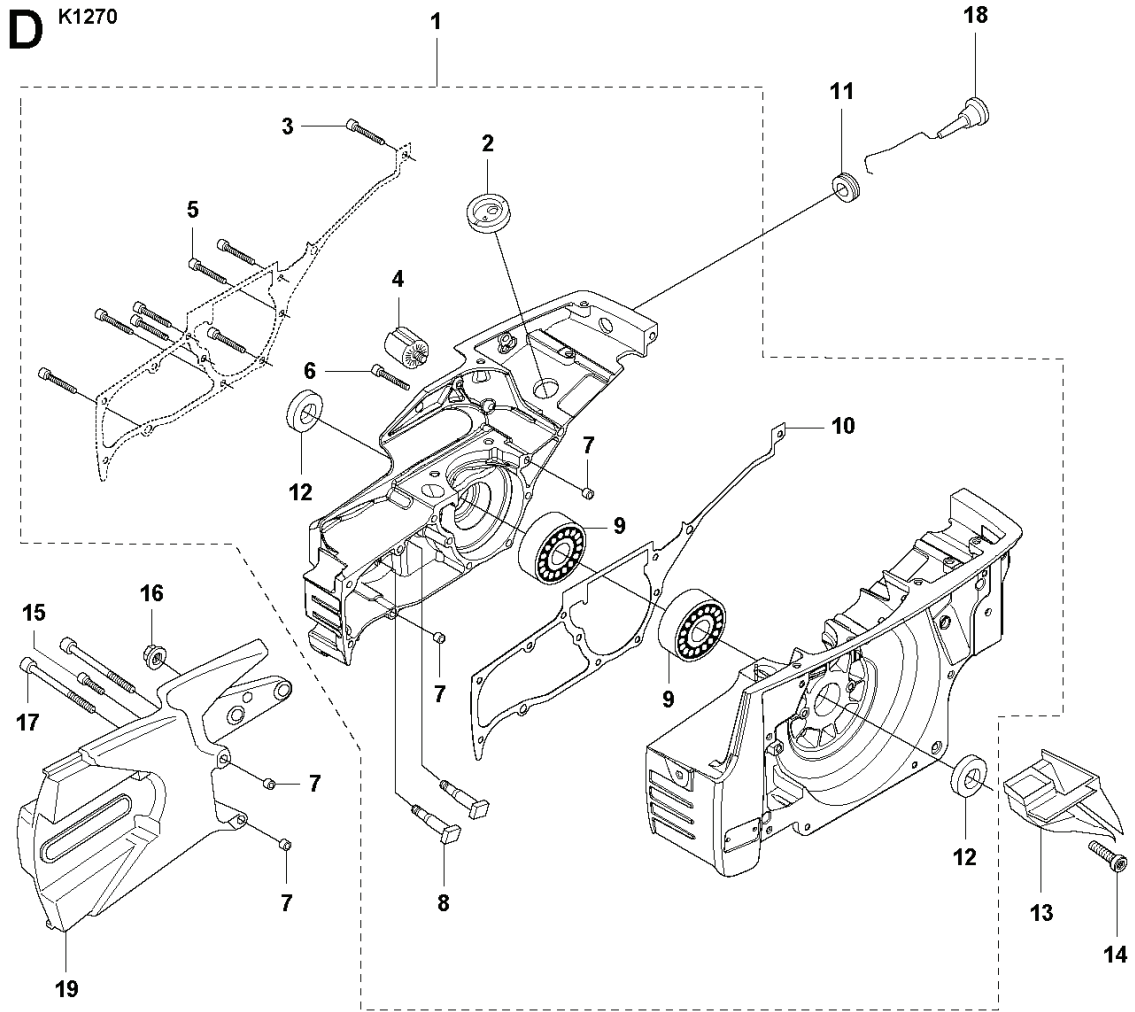
REF.	ART. NR	ARTIKELBESKRIVNING	ANMÄRKNING	KIT
1	503215312	SKRUV ITXSCM		1
2	503215420	SCREW ITXSCT		2
3	521954801	HANDTAG		1
4	501269705	VIBRATIONISOLATOR		1
5	544218447	SKRUV ITXSCM		2
6	525820402	MARKSTÖD	Incl. 7 - 9	1
7	544811601	BASE		2
8	734114741	BRICKA		2
9	504909414	SCREW ITXSCT		3
10	503266003	KOPPLING	USA, Canada	1
10	503266004	KOPPLING		1
11	581476209	SLANGSATS		1

A K1270



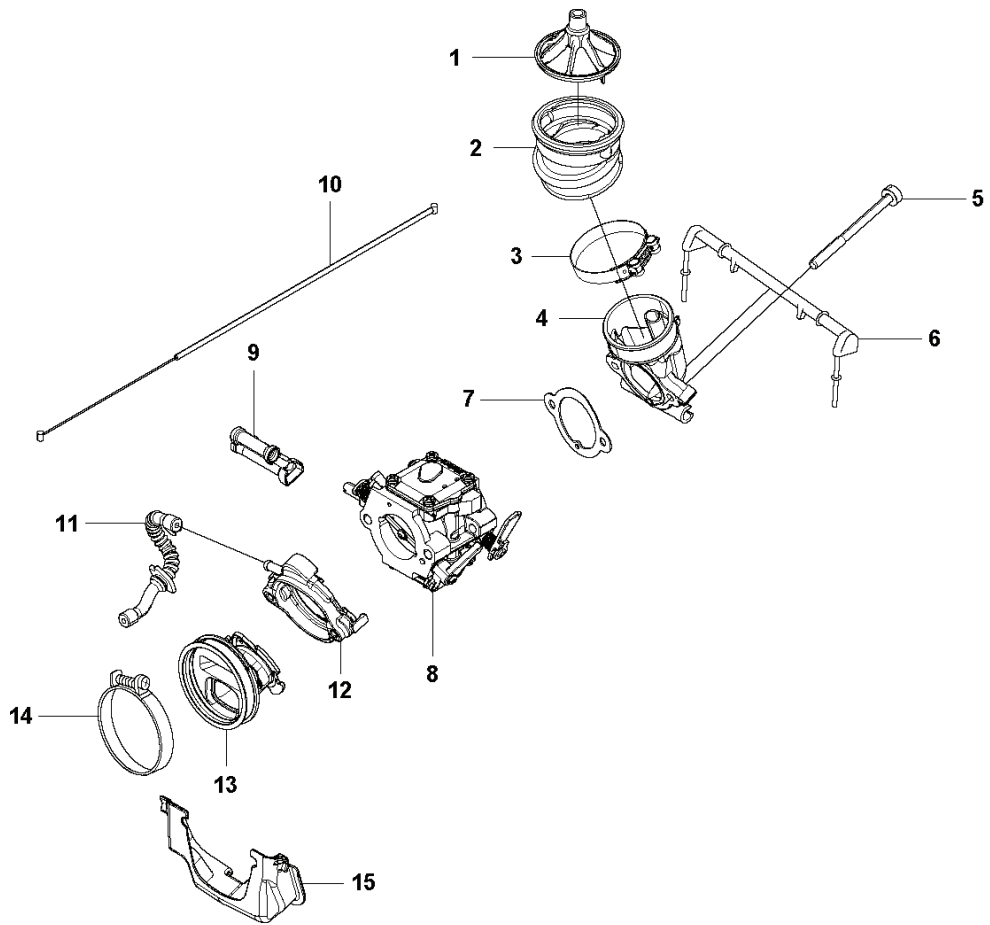
REF.	ART. NR	ARTIKELBESKRIVNING	ANMÄRKNING	KIT
1	506279208	REMSKYDD	Rail 16", Incl. 2 - 4	1
1	506279207	REMSKYDD	Rail 14", Incl. 2 - 4	1
1	506279206	REMSKYDD	Incl. 2 - 4	1
2	506409301	MUTTER		1
3	506266801	TRYCKFJÄDER		1
4	503207205	SCREW CITXSCM		1
5	506284401	SKRUV EHHFM		2
6	503200045	SKRUV EHHFM		1
7	503230104	BRICKA		2
8	544976301	REM	14", 16", Rail 14"	1
8	544976302	REM	Rail 16"	1
9	578110501	REMSKIVA		1
10	589390303	LAGERHUS	Incl. 11 - 16	1
11	505574116	SKRUV ITXSCM		1
12	586416901	STOPP		1
13	584788101	MUTTER		2
14	583953301	KULLAGER		2
15	588992401	AXEL	Incl. 16	1
16	590503801	SCREW	Included in 10	1

D K1270

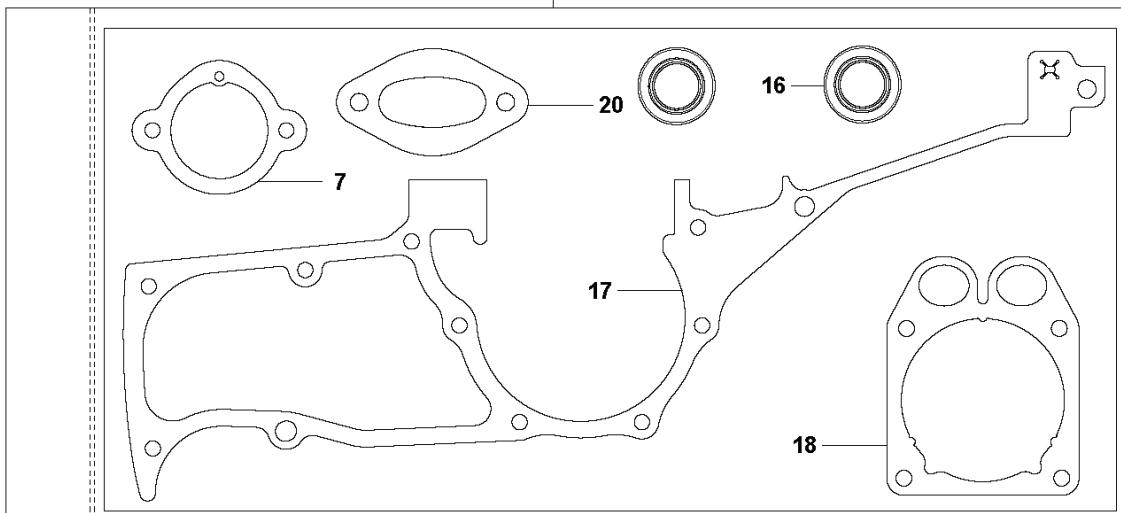


REF.	ART. NR	ARTIKELBESKRIVNING	ANMÄRKNING	KIT
1	582603501	VEVHUS KPL	Incl. 2-11	1
2	503132001	GENOMFÖRING		1
3	503215325	SKRUV ITXSCM		9
4	501269705	VIBRATIONISOLATOR		1
5	503215341	SKRUV ITXSCM		7
6	544218420	SKRUV ITXSCM		1
7	501270801	STYRHYLSA		4
8	501815701	SVÄRDSBULT		2
9	503250002	KULLAGER		2
10	582350001	PACKNING		1
11	503145402	GENOMFÖRING		1
12	503260205	SEALING RING		2
13	506237001	LUFTMUNSTYCKE		1
14	501981001	SKRUV ITXSCM		1
15	503215321	SKRUV ITXSCM		1
16	503220001	MUTTER (HEXAGON)		1
17	503215365	SKRUV ITXSCM		2
18	506254302	CHOKEREGLAG		1
19	506241405	KAPARM		1
20	582454801	PACKNINGSSATS	Incl. 10, 12 21 - 23	1
21	579851101	PACKNING		1
22	585280901	PACKNING		1
23	587536201	PACKNING		1

M K1270

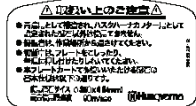
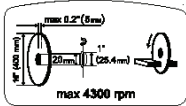
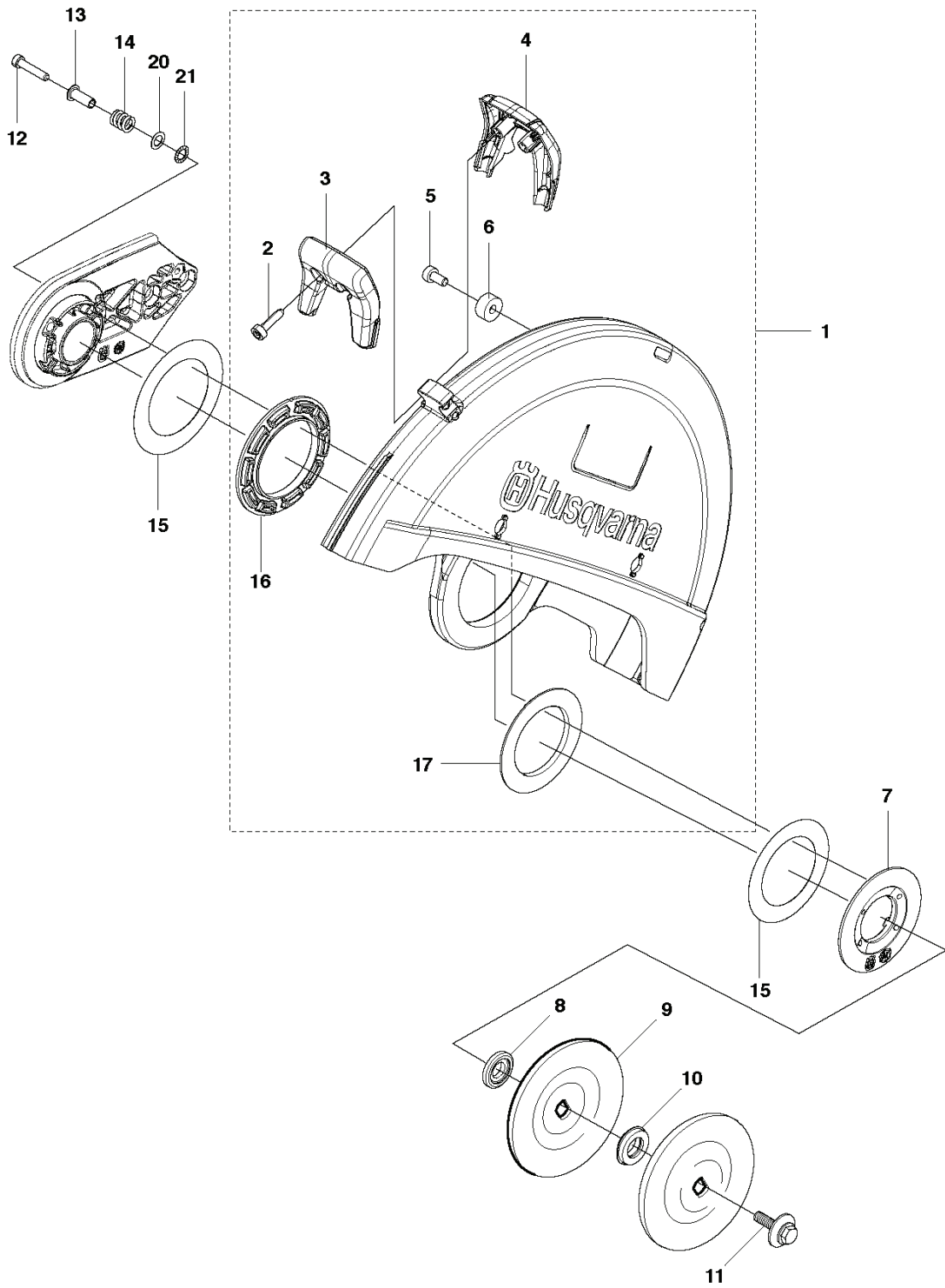


19



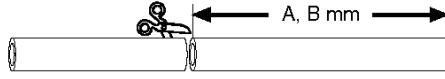
REF.	ART. NR	ARTIKELBESKRIVNING	ANMÄRKNING	KIT
1	510243901	FILTER		1
2	510243802	BÄLG		1
3	505283307	SLANGKLÄMMA		1
4	588750701	INSUGSKRÖK		1
5	503215365	SKRUV ITXSCM		2
6	506250401	STÖD		1
7	579851101	PACKNING		1
8	589023601	FÖRGASARE		1
9	588892001	STYRHYLSA		1
10	506289802	GASVAJER KPL		1
11	582125701	IMPULSSLANG		1
12	587536901	FLÄNS		1
13	587536801	INSUGSRÖR		1
14	505283316	SLANGKLÄMMA		1
15	588630401	MELLANVÄGG		1
16	503260205	SEALING RING		2
17	582350001	PACKNING		1
18	587536201	PACKNING		1
19	582454801	PACKNINGSSATS		1
20	585280901	PACKNING		1

B K1270

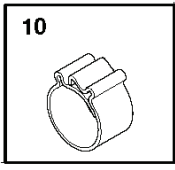
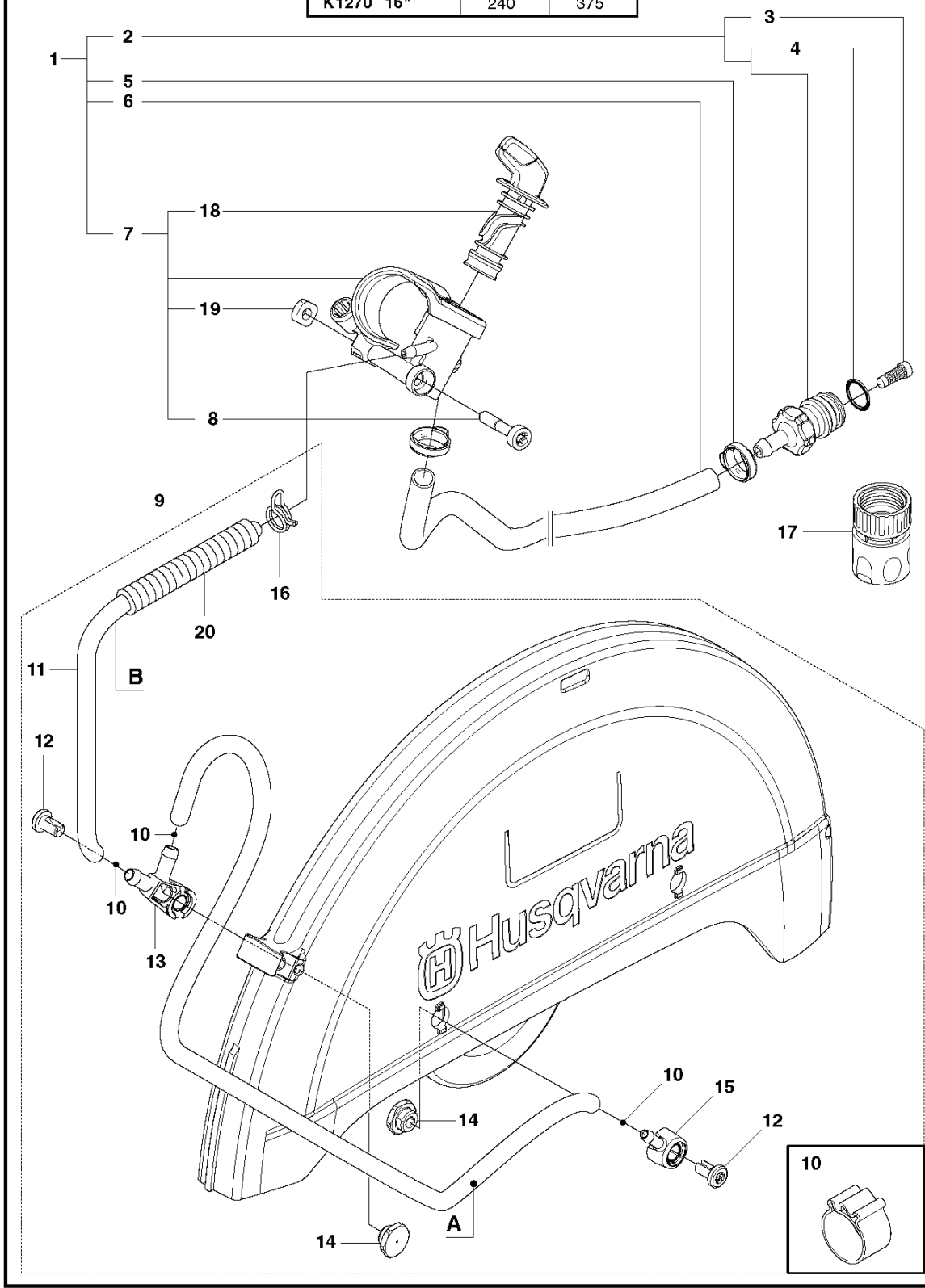


REF.	ART. NR	ARTIKELBESKRIVNING	ANMÄRKNING	KIT
1	581351907	SPRÅNGSKYDD	14"	1
1	581351906	SPRÅNGSKYDD	16"	1
2	504909414	SCREW ITXSCT		2
3	578190901	HANDTAGSHALVA		1
4	578760901	HANDTAGSHALVA		1
5	504909410	SCREW ITXSCT		1
6	581620301	STOPP		1
7	584437701	SKIVA		1
8	584438301	STÖDFLÄNS		1
9	583874402	FLÄNS	Diam 105mm	2
9	506070904	FLÄNSBRICKA	Diam 119mm, Japan 14"/16"	1
10	578398201	BUSHING	Diam 20/25,4mm	1
10	506379622	BUSHING	Diam 22,2mm	1
10	581605403	BUSHING	Diam 30,5mm	1
11	590503801	SCREW	M10	1
12	544218430	SKRUV ITXSCT		4
13	584438201	HYLSA	14", Shiny	4
13	584438202	HYLSA	16", Black	4
14	584438101	FJÄDER		4
15	584437801	RIM		2
16	584437901	SKONING		1
17	584438001	SKONING		1
18	581117706	DEKAL	14"	1
18	581117707	DEKAL	16"	1
19	584992602	DEKAL	14", JP	1
19	584992603	DEKAL	16", JP	1
20	582233101	BRICKA		2
21	582233201	BRICKA		2

Q K1270

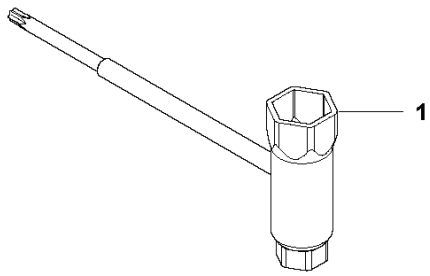


	A (mm)	B (mm)
K1270 14"	260	375
K1270 16"	240	375

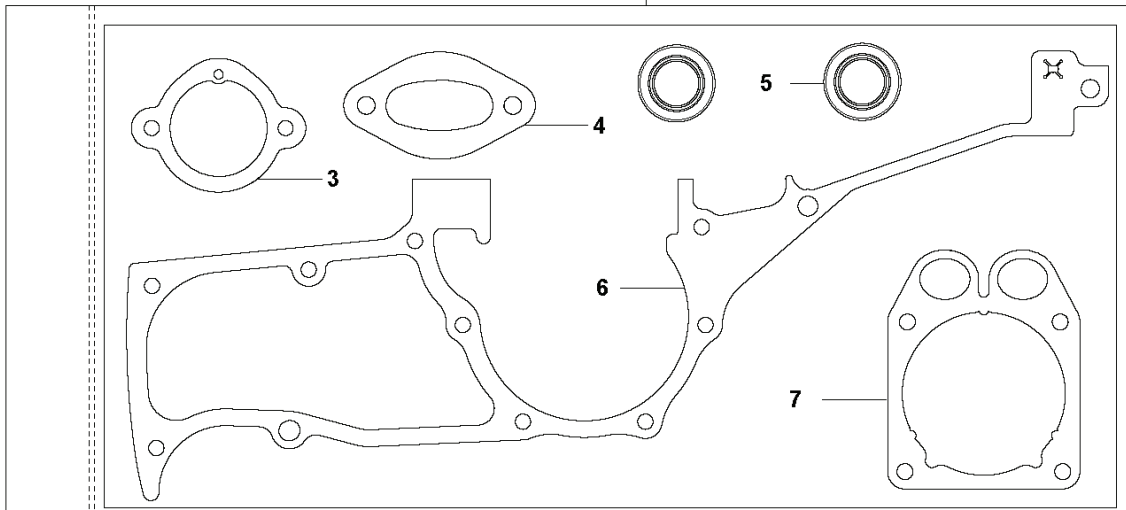


REF.	ART. NR	ARTIKELBESKRIVNING	ANMÄRKNING	KIT
1	581476209	SLANGSATS		1
2	581478302	NIPPEL		1
3	506298801	FILTER		1
4	505103501	O-RING		1
5	589638601	SLANGKLÄMMA		2
6	578198104	SLANG		1
7	578243304	VENTIL KPL		1
8	503215341	SKRUV ITXSCM		1
9	581721503	SLANGSATS		1
10	589638601	SLANGKLÄMMA		3
11	581893508	SLANG	800mm	1
12	504634601	SKRUV ITXSCM		2
13	587388901	HUS		1
14	576798404	NIPPEL		2
15	587389001	HUS		1
16	583833002	SLANGKLÄMMA		1
17	503266003	KOPPLING	1/2"	1
17	503266004	KOPPLING	GHT 3/4"	1
18	581357001	HÄVARM KPL		1
19	503226504	MUTTER 4-KANT		1
20	506352701	PROTECTIVE SPRING		1

P K1270

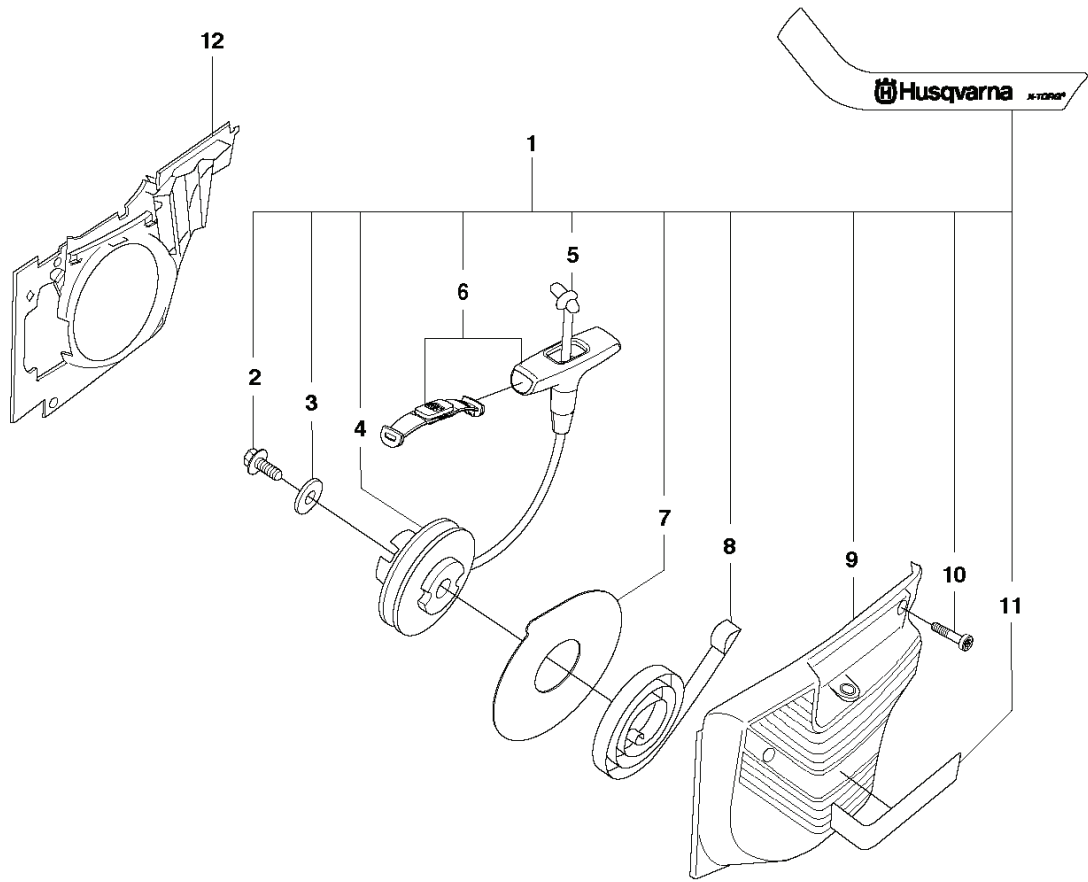


2



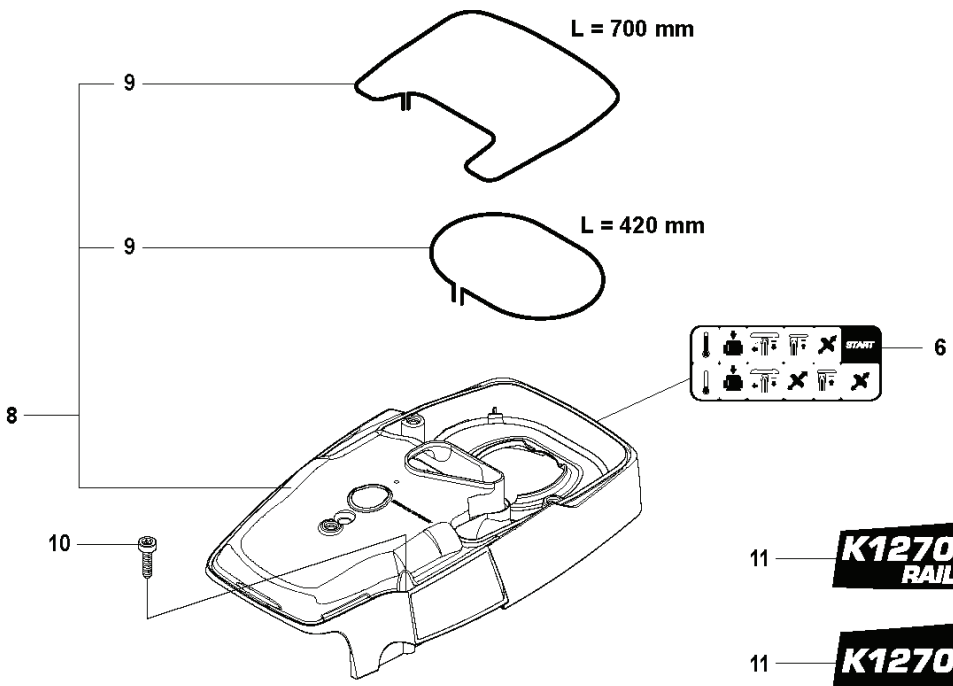
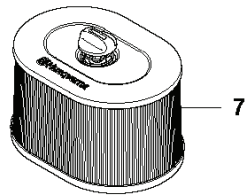
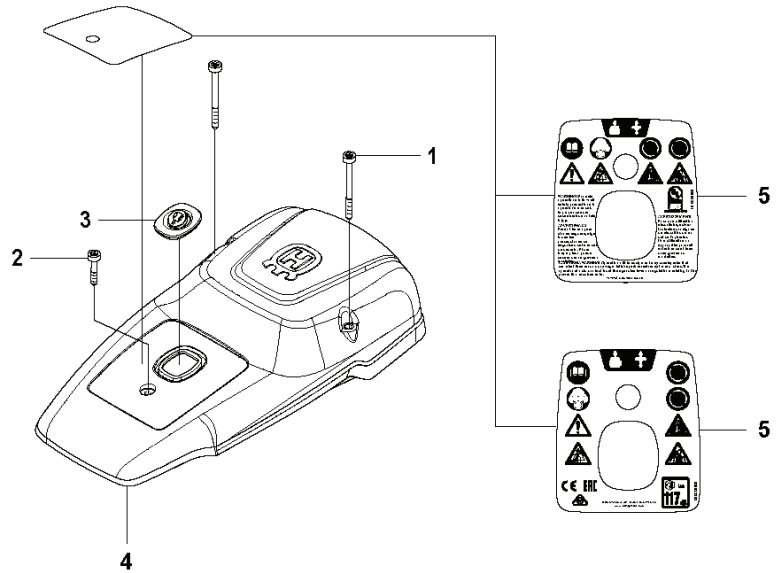
REF.	ART. NR	ARTIKELBESKRIVNING	ANMÄRKNING	KIT
1	506382601	VERKTYG	Torx 27	1
2	582454801	PACKNINGSSATS	Incl. 3 - 7	1
3	579851101	PACKNING		1
4	585280901	PACKNING		1
5	503260205	SEALING RING		2
6	582350001	PACKNING		1
7	587536201	PACKNING		1

J K1270



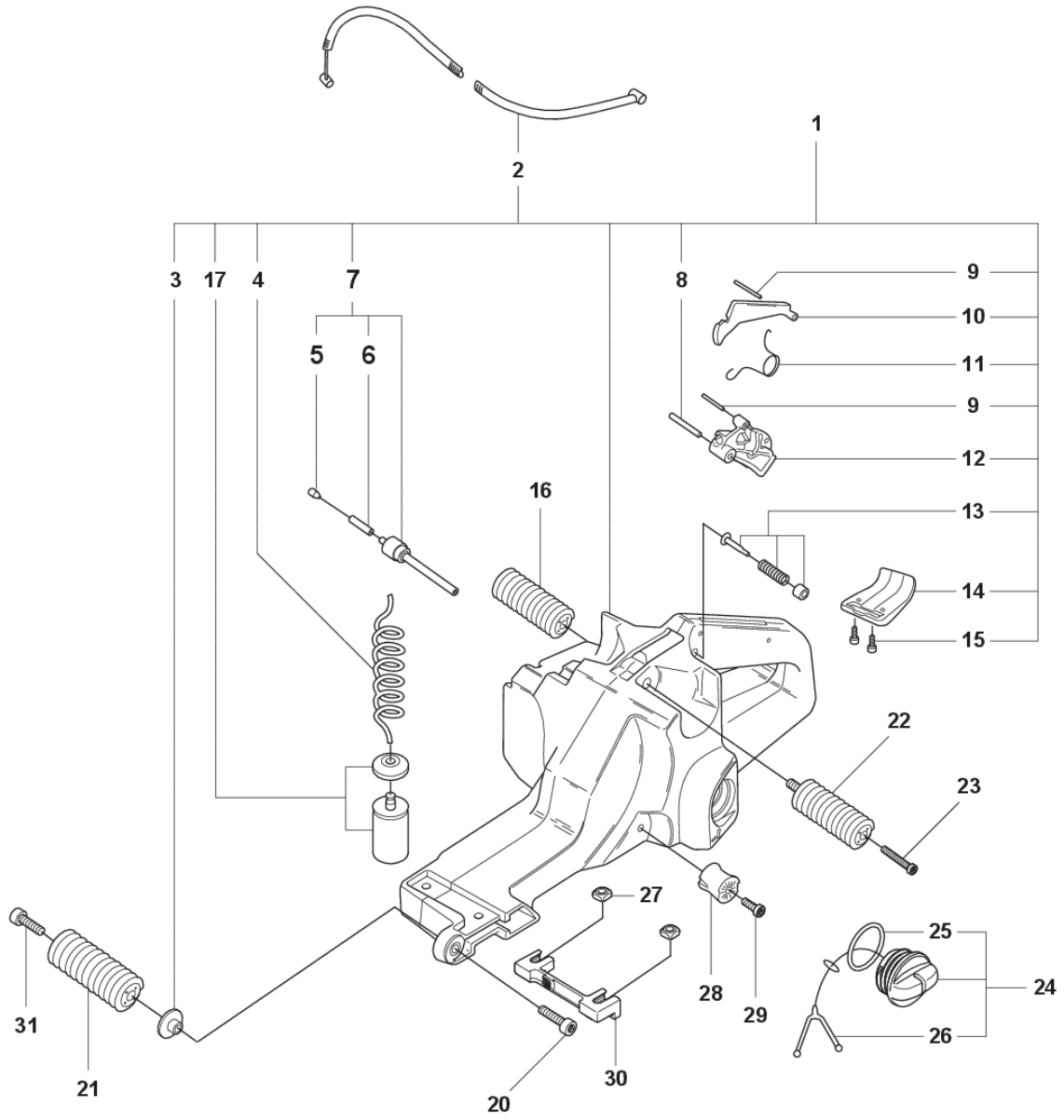
REF.	ART. NR	ARTIKELBESKRIVNING	ANMÄRKNING	KIT
1	506275510	STARTAPPARAT	Incl. 2 - 11	1
2	503210616	SKRUV IH SCT		1
3	503234302	BRICKA		1
4	501896704	LINHJUL		1
5	506335625	STARTSNÖRE		1
5	506335650	STARTSNÖRE	50 meter	1
6	584257902	STARTER HANDLE ASSY		1
7	503743601	SKIVA		1
8	503135001	RETURFJÄDER		1
9	506255802	STARTKÅPA		1
10	501981005	SKRUV ITXSCM		4
11	582141901	DEKAL		1
12	501895902	LUFTLEDARE		1
12	501895903	LUFTLEDARE	Rail Stop Switch only	1

L K1270



REF.	ART. NR	ARTIKELBESKRIVNING	ANMÄRKNING	KIT
1	503215356	SKRUV ITXSCM		2
2	503215312	SKRUV ITXSCM		1
3	585428301	PLUGG		1
4	589023401	FILTERLOCK		1
5	589023803	DEKAL	CE	1
5	589023801	DEKAL	USA, CANADA, MEXICO	1
6	544873802	DEKAL		1
7	510244103	LUFTFILTER	Standard	1
7	510244105	LUFTFILTER	Rail	1
8	576553203	CYLINDERKÅPA	Incl. 9 - 10	1
9	525617004	TÄTNING		2
10	503215330	SKRUV ITXSCM		5
11	525816904	DEKAL	K1270 Rail	1
11	525816903	DEKAL	K1270	1

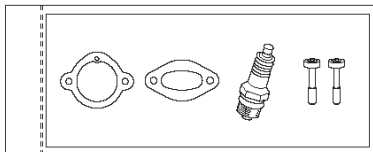
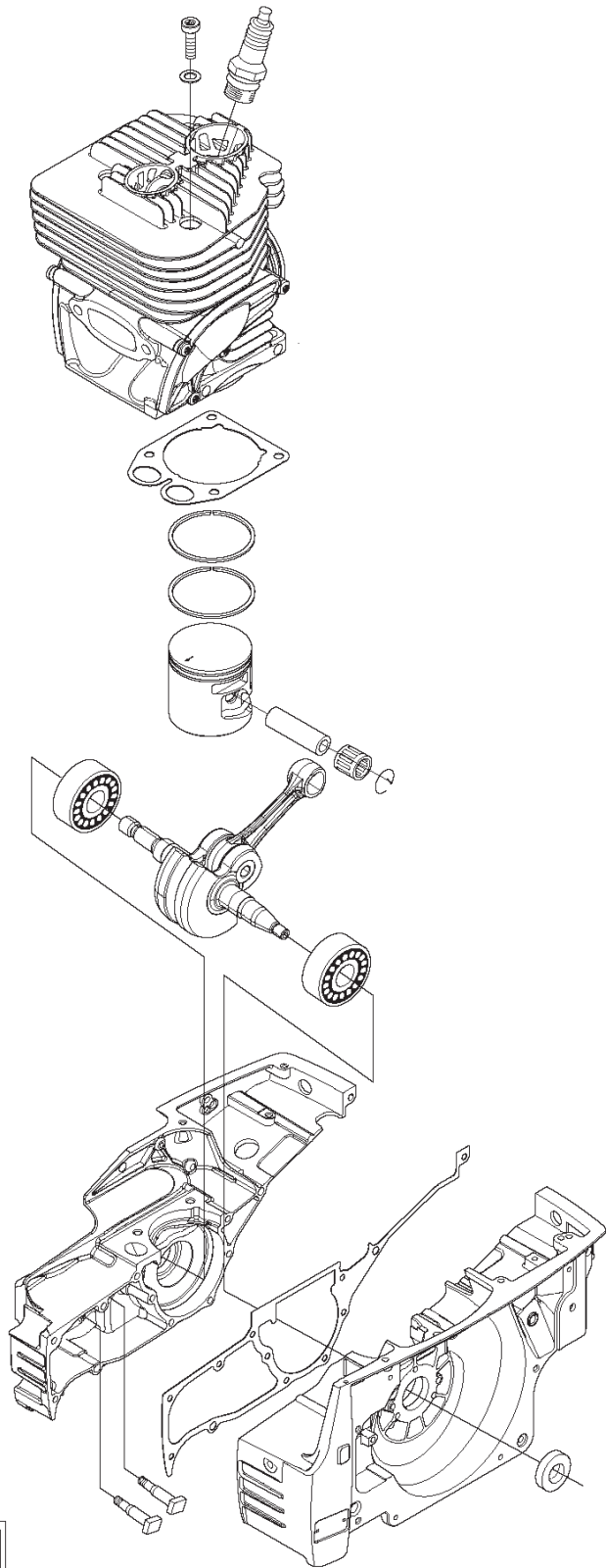
K1270
FUEL TANK



REF.	ART. NR	ARTIKELBESKRIVNING	ANMÄRKNING	KIT
1	582625804	BRÄNSLETANK	Incl. 1 - 15, 17	1
2	506289802	GASVAJER KPL		1
3	503140801	BUSHING		1
4	581756203	BRÄNSLESLANG		1
5	504357201	PLUGG		1
7	590690601	TANKLUF TNING KPL		1
8	720127806	CYLINDRISK PINNE		1
9	720124020	CYLINDRISK PINNE		1
10	503131602	GASSPÄRR		1
11	503131801	FJÄDER		1
12	503133603	THROTTLE CONTROL ASSY		1
13	503142301	TAPP		1
14	506233401	STÖD		1
15	503214516	SKRUV CRCSFT		2
16	585226301	VIBRATIONISOLATOR		1
17	598836601	FUEL FILTER KIT		1
20	503215320	SKRUV ITXSCM		2
21	503132702	VIBRATIONISOLATOR		1
22	585226401	VIBRATIONISOLATOR		1
23	544218420	SKRUV ITXSCM		2
24	506255906	TANKLOCK KPL	Incl. 25 - 26	1
25	506292101	PACKNING		1
26	503578901	HÅLLARE		1
27	503226601	MUTTER 4-KANT		2
28	501814701	VIBRATIONISOLATOR		1
29	503215312	SKRUV ITXSCM		1
30	574512201	LOCK NUT		1
31	503215325	SKRUV ITXSCM		1

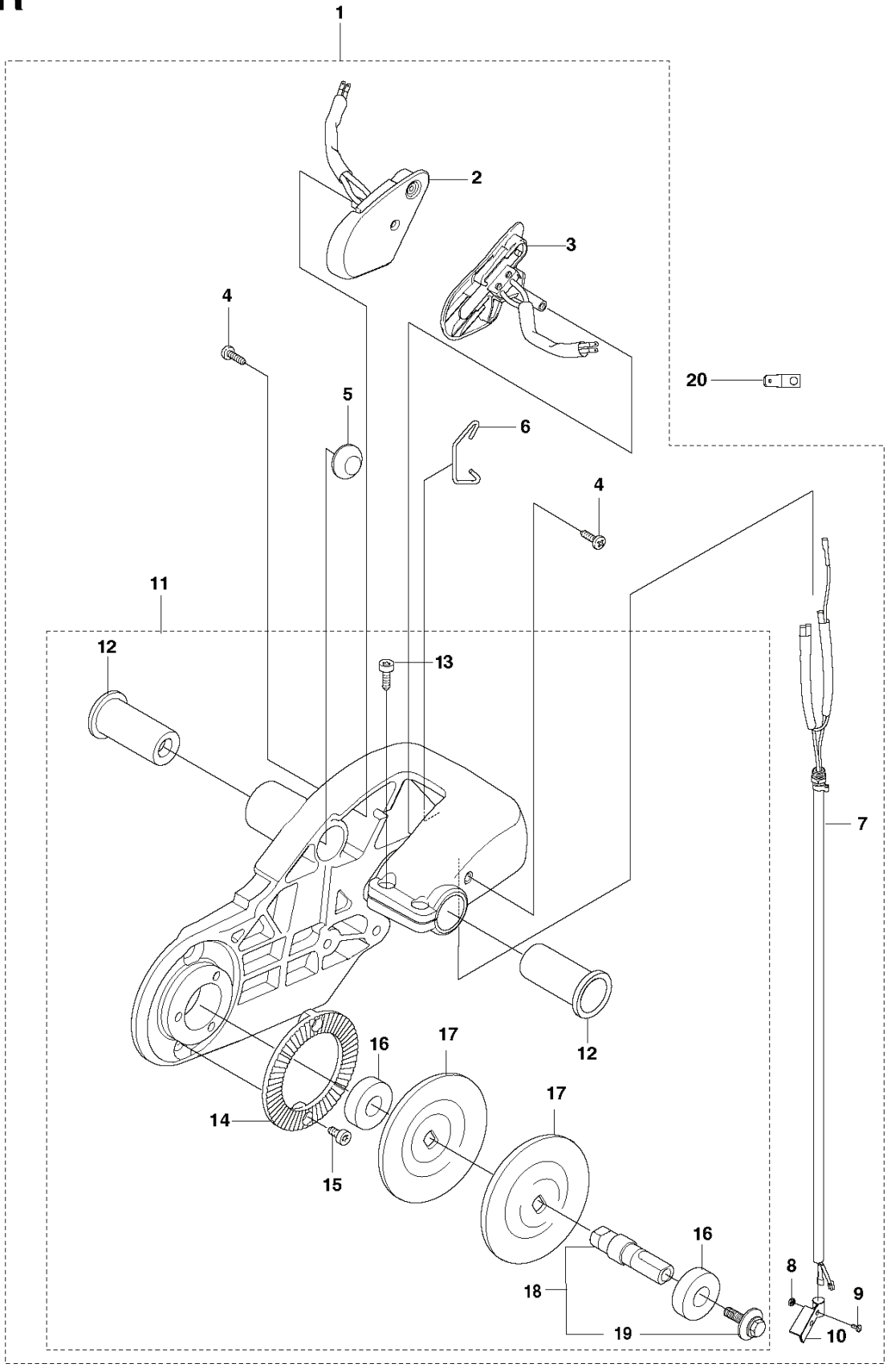
S K1270

1



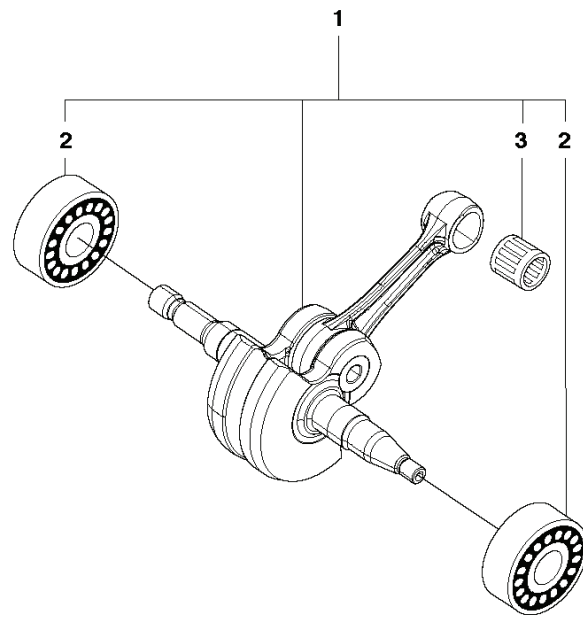
REF.	ART. NR	ARTIKELBESKRIVNING	ANMÄRKNING	KIT
1	582415003	VEVHUS		1

R K1270



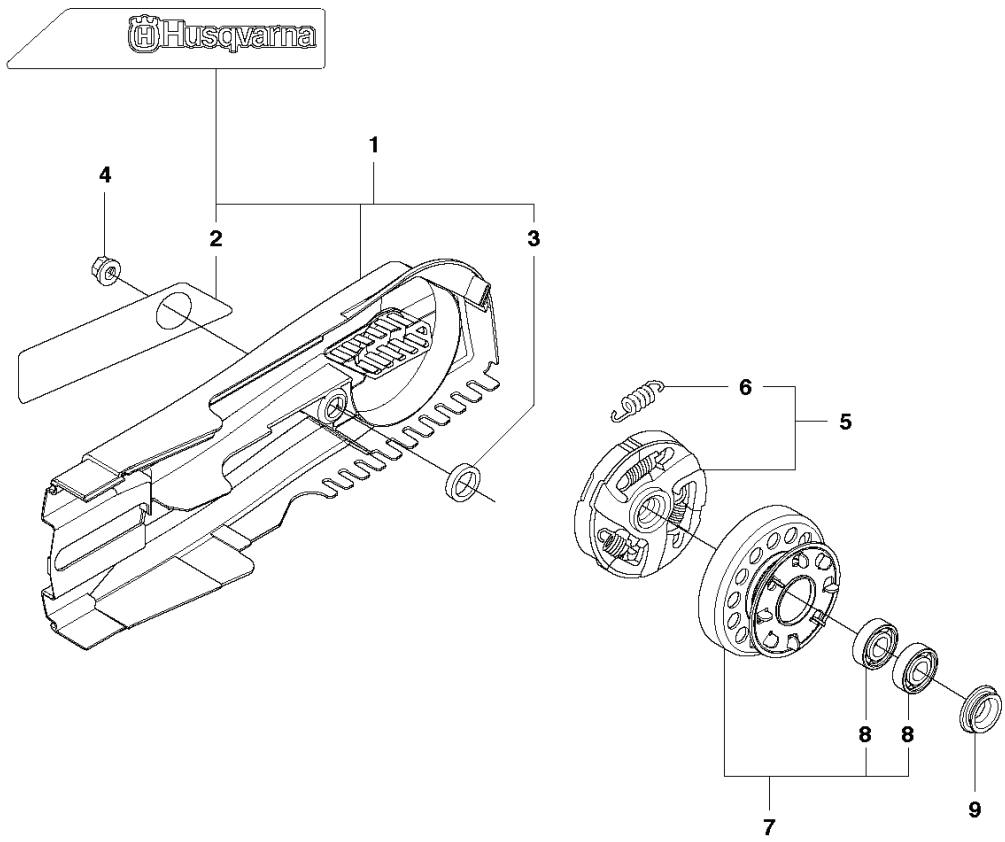
REF.	ART. NR	ARTIKELBESKRIVNING	ANMÄRKNING	KIT
1	576665706	LAGERHUS KPL	14" Rail Stop Switch.	1
2	506359104	STOPPKONTAKT	RH	1
3	506359103	STOPPKONTAKT	LH	1
4	729529171	SKRUV CRPANT		2
5	506359601	DISTANSSTYCKE		1
6	501354301	KLÄMMA		1
7	506359001	KABLAGE		1
8	732251201	HEXAGON LÅSMUTTER		1
9	724128759	SKRUV CRPANM		1
10	506358001	FÄSTE		1
11	576665708	LAGERHUS KPL	16" Rail USA.	1
11	576665707	LAGERHUS KPL	16" Rail.	1
11	576665705	LAGERHUS KPL	14" Rail.	1
12	506227501	HYLSA		2
13	503200216	SKRUV IHSCFM		2
14	506288401	NÄT		1
15	503215310	SKRUV ITXSCM		2
16	583953301	KULLAGER		2
17	506070902	FLÄNSBRICKA	Incl. 18	1
18	588992401	AXEL		1
19	590503801	SCREW		1
20	535039401	ANSLUTNING		1

F K1270

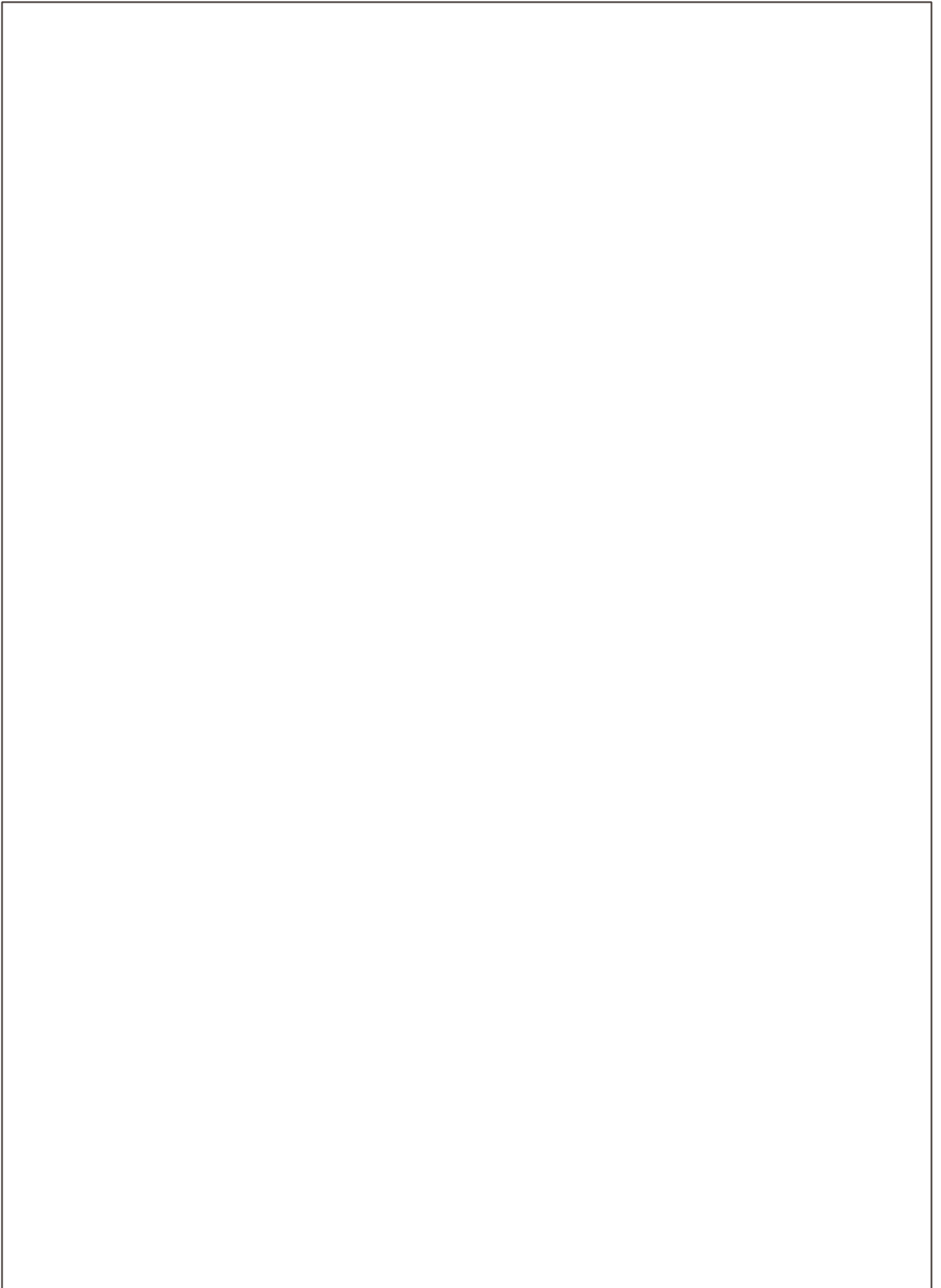


REF.	ART. NR	ARTIKELBESKRIVNING	ANMÄRKNING	KIT
1	577343803	VEVAXEL	Incl. 2, 3	1
2	503250002	KULLAGER		2
3	503132901	NÅLHÅLLARE		1

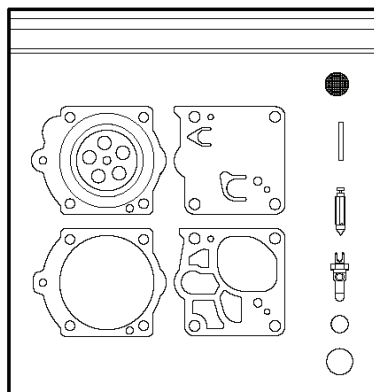
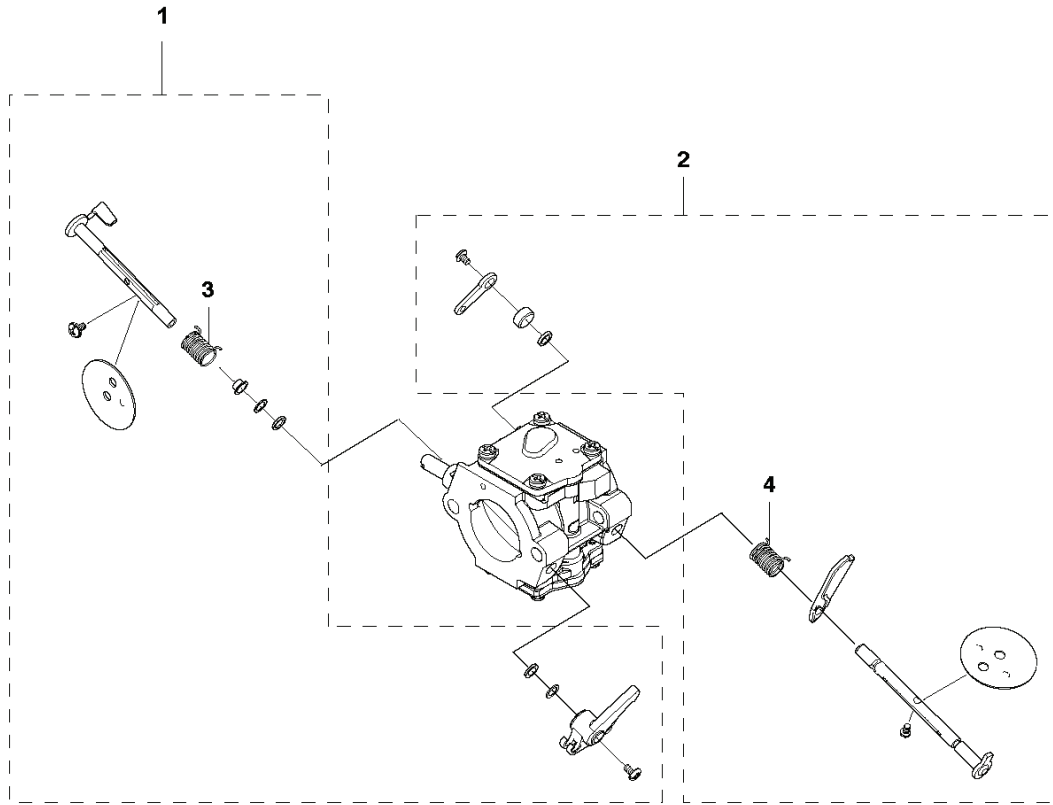
C K1270



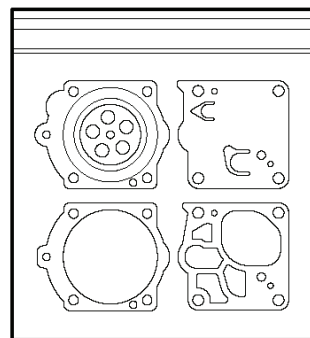
REF.	ART. NR	ARTIKELBESKRIVNING	ANMÄRKNING	KIT
1	506271704	REMSKYDD		1
2	544873601	DEKAL		1
3	506268401	DISTANSHYLSA		1
4	503220001	MUTTER (HEXAGON)		1
6	503145101	KOPPLINGSFJÄDER		3
7	588809201	DRIVHJUL KPL	14"	1
7	588809202	DRIVHJUL KPL	16"	1
8	529602601	KULLAGER		2
9	587536401	DISTANSHYLSA		1



N K1270



5



6

REF.	ART. NR	ARTIKELBESKRIVNING	ANMÄRKNING	KIT
1	582729501	SPJÄLLAXEL		1
2	582729701	CHOKEAXEL		1
3	579791501	FJÄDER		1
4	579791601	FJÄDER		1
5	582606501	REPARATIONSSATS		1
6	503597403	PACKNINGSSATS		1
	ART. NR		ANMÄRKNING	KIT